

DEEP FIRE

Automatic Electrical Gun Series For M16 / M4

UNIVERSO SNIPERS
AIRSOFT



HANDLING CAUTION AND INSTRUCTION MANUAL

警告 Warning

| | |
|---|---|
| 対象年齢18才以上です Only for 18 years of age or older | このソフトエアーガンは、使用者/管理者対象年齢18才以上用の競技銃です。 Operation of this air-soft gun for competition use is restricted to persons aged 18 years or older |
| ケガ注意 Caution against injury | Bb弾は300-400FPSの速さに達することができるので、向こうみずな銃撃は、永久の目の 損傷または重傷を引き起こすことがあります。 Since plastic BB pellets can reach velocities of 300 - 400 feet per second, reckless shooting can cause permanent eye damage or serious injury |
| 取り扱い注意/説明書をよく お読みください。 Careful reading of HANDLING CAUTIONS AND INSTRUCTION MANUAL | 使用前、よく警告や使用上の注意点をお読みください。 Always read through this HANDLING CAUTIONS AND INSTRUCTION MANUAL carefully before operation. |

説明書の紛失は、コピーを当社までお問い合わせください。
If you misplace this HANDLING CAUTIONS AND INSTRUCTION MANUAL, you can request for a copy from DEEP FIRE.

①



銃口は絶対にのぞかないでください。
Never look down the barrel of the gun.

②



射撃時にはエアソフトガン用のゴーグルを着けてください。

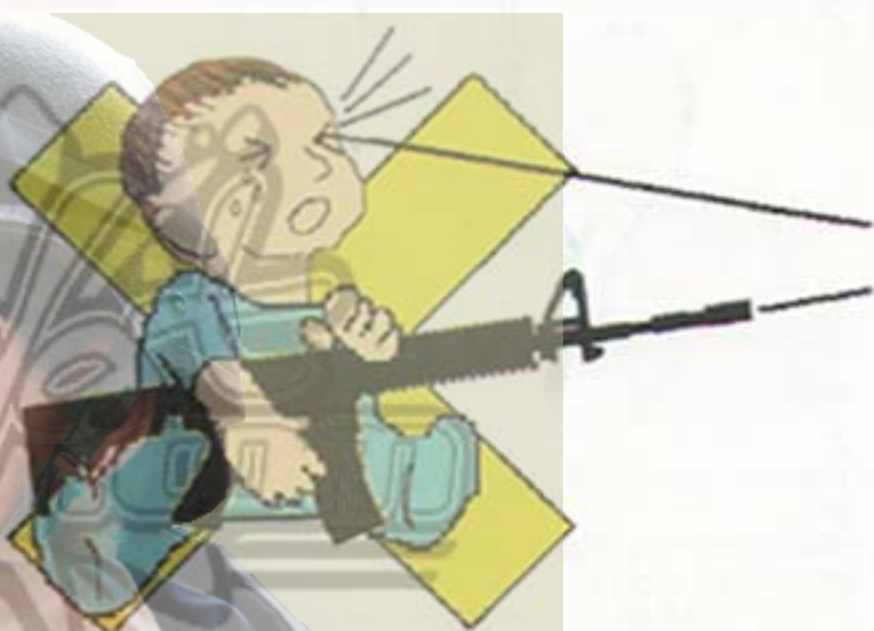
Always wear Eye Protective Glasses or Goggles when shooting

③



銃の分解、改造はしないでください。
Never disassemble or modify the air gun

④



お子様の手の届かない所に放置しないでください。

To avoid accidents, please store the gun safely out of reach of children.

⑤



人や生き物はそばにいるのを確認してから射撃してください。

Always ensure that no people or animals are around before shooting.

⑥



ソフトエアガンで人や動物を狙ったり、撃ったりしないでください。撃つとき以外は銃口に保護キャップを必ず装着してください。

Never aim or shoot a person or animal with an airsoft gun, and always attach the protective safety plug on the muzzle when not in use.

7



標的に向けて発射する時以外はトリガーに指をかけないでください。
 トリガーに指をかけた状態では、何らかのはずみでトリガーを引いてしまう恐れがあり、危険です。
 Never place your finger onto the trigger until you are ready to shoot a target.
 Keeping your finger on the trigger at other times may cause accidental discharge of the airsoft gun at an unwanted target and cause accidents.

8



ソフトエアガンを持ち歩く場合は、銃口に保護キャップをし、セレクターレバーをセレティ位置にした上で、必ずケースやバッグに入れて運んでください。
 When transporting the airsoft gun, always attach the protective plug, set the selector lever to the SAFE position and carry the gun in a case or bag

9



マガジンを抜いてもソフトエアガン内部に弾が残っている場合があります。
 ですから、銃口は安全な場所に向けないと、トリガーを引かないでください。
 BB弾をクリアするために、まずマガジンを抜き出して、銃口を安全な場所に向いてください。
 トリガー5回を引いて、BB弾の残りを確認してください。
 最後に、銃口の保護キャップを付けてください。
 Please note that BB's may remain in the gun's firing chamber even after the magazine has been removed.
 Therefore, never pull the trigger before aiming the gun in a safe direction.
 To clear all BB's from the gun before storage, first remove the magazine and then direct the muzzle towards a safe direction.
 Then pull the trigger 3-5 times in semi-auto mode to confirm that no bullets remain in the gun.

10

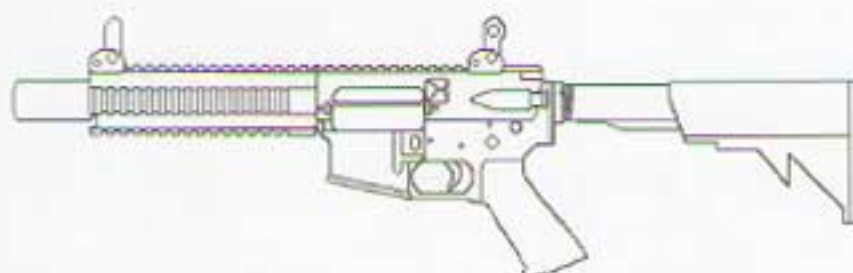
Never use the product for practical joke else you could be seriously punished.



- 下図のようにBB弾が水平に飛ぶ位置がベストポジションで飛距離もアップします。
- The best position is where the bullets fly horizontally, and the longest flying distance is obtained.



- ホップのかけすぎ (レバーをノーマル方向にもどす)
Too much hop-up (Return the lever towards NORMAL.)
- ベストポジション
Best position
- ホップがががっていない (レバーをホップ方向に少しずつ引く)
Not enough hop-up (Move the lever towards HOP.)
- 又はホップのかけすぎ (レバーをノーマル方向にもどす)
Or, too much hop-up (Return the lever towards NORMAL.)



①



ソフトエアガンを持ち歩く場合は、銃口に保護キャップをし、セレクターレバーをセレティ位置にしてください。
Before storing your airsoft gun, always remember to attach the muzzle cap and set the selector switch to SAFE mode.

②



トリガーを引くと1発だけ弾が出ます。
The gun will fire one shot each time the trigger is pulled.

③



トリガーを引いている間、連続して弾が出ます。
The gun will fire Automatically while the trigger remains pulled.

④



弾速が落ちてきた時のメンテナンス
Maintenance When Bullet Speed Becomes Low



綿製品の端切れを図の大きさに切り、クリーニンググロッドの穴にはさみ込みます。(綿の厚さにより長さをかえてください。パレルにスムーズに入ればよいでしょう。)
Cut the cotton to the size shown. Adjust the length accordingly so that it can be inserted smoothly into the barrel.



ロッド先端部を持ち、回しながらパレルに押し込んでいきます。
Hold at the leading end of the rod and insert the rod into the barrel while turning the rod.

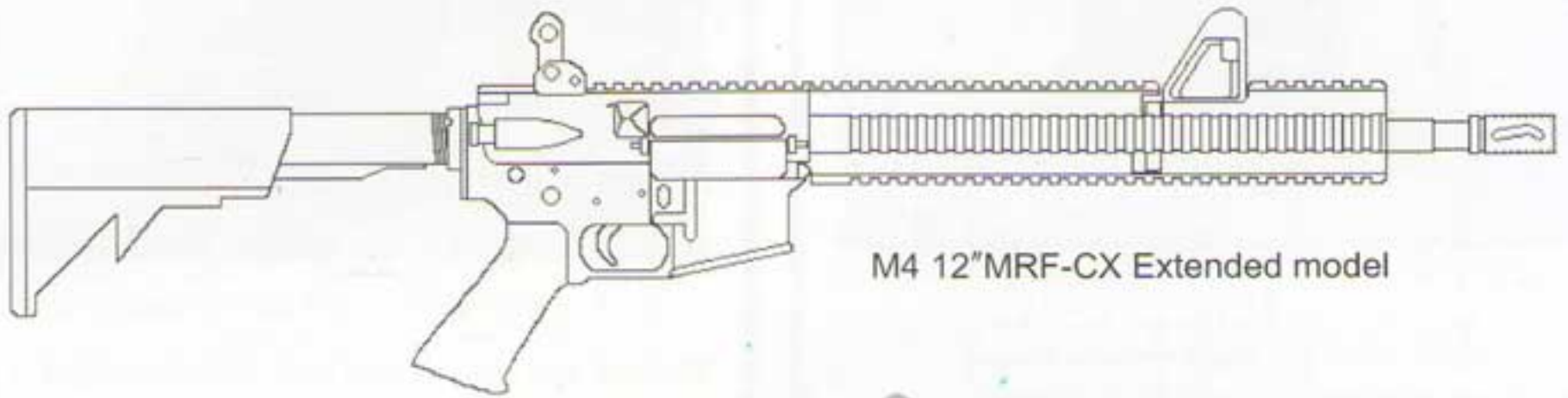
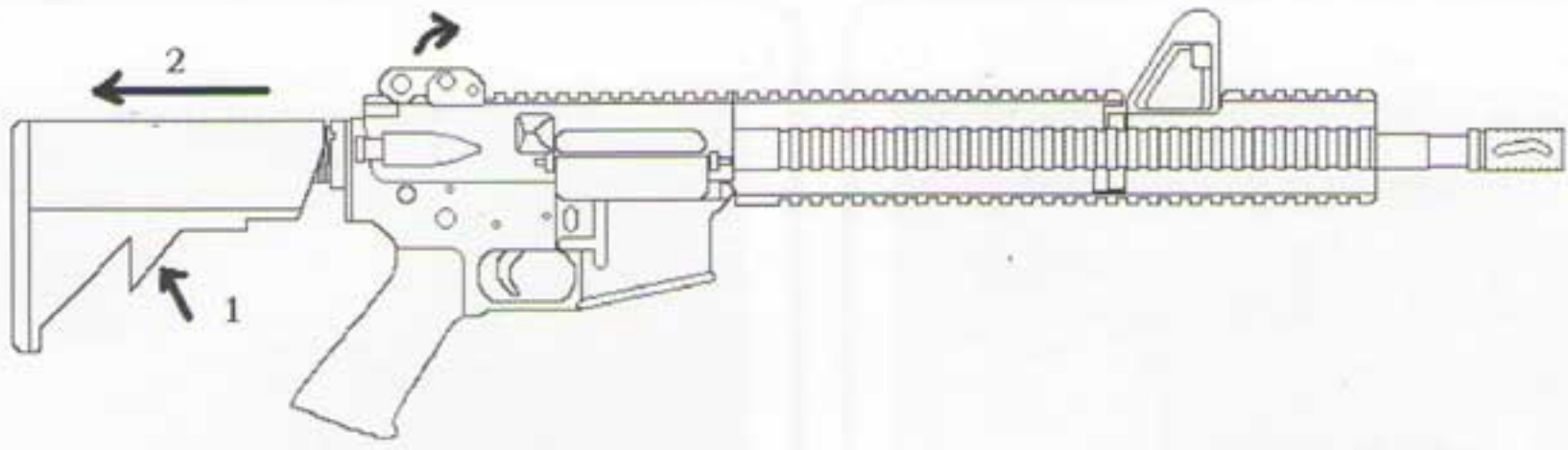


注意 後の方を持つと、入っていきません。
CAUTION Inserting the rod will be difficult if you hold the rod at the end.



- 必ずホップ調整レバーをノーマルの位置に戻してからメンテナンスしてください。
- Always carry out maintenance AFTER returning the hop up lever to the Normal position.

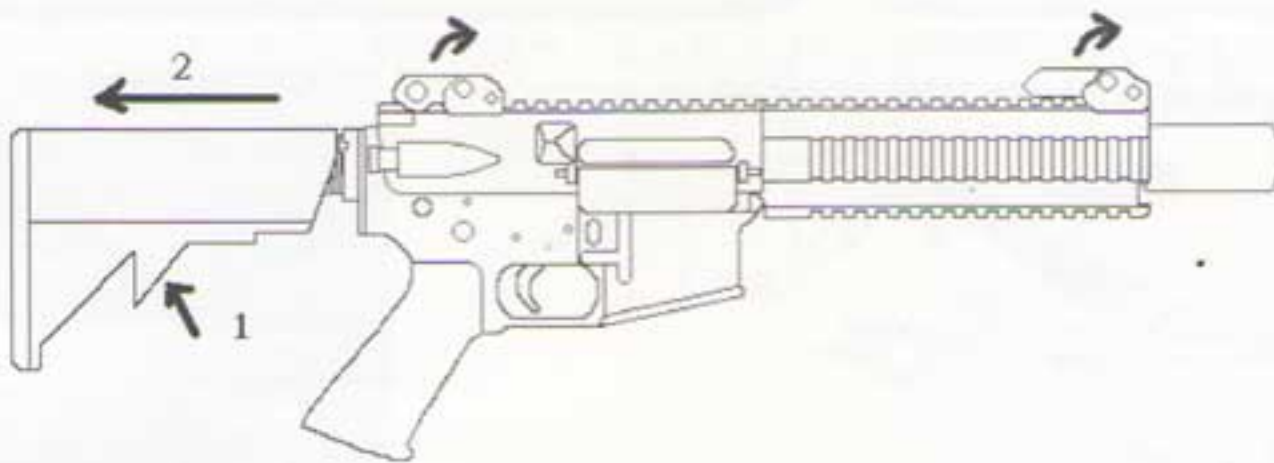




M4 12" MRF-CX Extended model



M4 7" MRF-C-Carbines



M4 7" MRF-C-CQB

WARNING/ATTENTION/ACTUNG

This product is not suitable for children under 18 years old.

Cette réplique ne convient pas aux mineurs

Dieses Waffe ist nicht für Kindern. Nur Erwachsener.

We assume no responsibility, directly or indirectly, for financial losses or claims from third persons resulting from using this product.

Nous n'assumons aucune responsabilité directe ou indirecte en cas de réclamation suite à l'utilisation de cette réplique

Wir übernehmen keine direkte oder indirekte Verantwortung bei Beschwerde aufgrund der Benutzung dieser Waffe.

The information in this manual is subject to change without notice

Les informations présentes dans ce livret sont susceptibles de changer à tout moment.

Die Information in diesem Handbuch ist Änderungen vorbehalten.

DeepFire reserves the right to make a final decision on any dispute arising from the content of this user manual.

DeepFire se réserve le droit sur toutes décisions à propos du contenu de ce livret.

DeepFire behält sich das Recht vor, eine Endentscheidung über irgendwelche Streite zu treffen, die aus dem Inhalt dieses Handbuches entstehen.

Never use this product for practical jokes, which could result in breaking local laws and legal punishment

"N'utilisez pas cette réplique pour des canulars, ce qui pourrait vous causer des ennuis judiciaires.

Verwenden Sie nie dieses Produkt für Schabernacke, die hinauslaufen könnten, lokale Gesetze und gesetzliche Strafe übertretend

Operation of this air-soft gun for competition use is restricted to persons aged 18 years or older

L'utilisation de cette réplique d'airsoft est réservée aux majeurs (+18ans)

Benutzung dieses Waffe ist nur für Erwachsener. (+18 Jahre alt)

Since plastic BB pellets can reach velocities of 300 - 400 feet per second, reckless shooting can cause permanent eye damage or serious injury

Comme les billes peuvent atteindre une vitesse de 300-400 pieds/secondes, un tir imprudent pouvant provoquer une blessure et des dommages permanent aux yeux

Da BB Kugeln Geschwindigkeiten von 300-400 Fuß pro Sekunde erreichen können, rücksichtslose Schießen kann dauerhaften Augenschaden oder ernste Verletzung verursachen

Always read through this HANDLING CAUTIONS AND INSTRUCTION MANUAL carefully before operation.

Lisez ce manuel d'utilisation et de précautions d'usage avant d'utiliser cette réplique.

Lesen Sie dieses Handbuch bevor die Waffe benutzen

If you misplace this HANDLING CAUTIONS AND INSTRUCTION MANUAL, you can request for a copy from DEEP FIRE.

Si vous perdez ce manuel d'utilisation et de précautions d'usage, vous pouvez en demander une copie de la part de DEEP FIRE

Wenn Sie dieses Handbuch verlieren, können sie davon eine Kopie aus DEEP FIRE anfragen.

WARNING/ATTENTION/ACTUNG

This product is not suitable for children under 18 years old.

Cette réplique ne convient pas aux mineurs

Dieses Waffe ist nicht für Kindern. Nur Erwachsener.

We assume no responsibility, directly or indirectly, for financial losses or claims from third persons resulting from using this product.

Nous n'assumons aucune responsabilité directe ou indirecte en cas de réclamation suite à l'utilisation de cette réplique

Wir übernehmen keine direkte oder indirekte Verantwortung bei Beschwerde aufgrund der Benutzung dieser Waffe.

The information in this manual is subject to change without notice

Les informations présentes dans ce livret sont susceptibles de changer à tout moment.

Die Information in diesem Handbuch ist Änderungen vorbehalten.

DeepFire reserves the right to make a final decision on any dispute arising from the content of this user manual.

DeepFire se réserve le droit sur toutes décisions à propos du contenu de ce livret.

DeepFire behält sich das Recht vor, eine Endentscheidung über irgendwelche Streite zu treffen, die aus dem Inhalt dieses Handbuches entstehen.

Never use this product for practical jokes, which could result in breaking local laws and legal punishment

"N'utilisez pas cette réplique pour des canulars, ce qui pourrait vous causer des ennuis judiciaires.

Verwenden Sie nie dieses Produkt für Schabernacke, die hinauslaufen könnten, lokale Gesetze und gesetzliche Strafe übertretend

Operation of this air-soft gun for competition use is restricted to persons aged 18 years or older

L'utilisation de cette réplique d'airsoft est réservée aux majeurs (+18ans)

Benutzung dieses Waffe ist nur für Erwachsener. (+18 Jahre alt)

Since plastic BB pellets can reach velocities of 300 - 400 feet per second, reckless shooting can cause permanent eye damage or serious injury

Comme les billes peuvent atteindre une vitesse de 300-400 pieds/secondes, un tir imprudent pouvant provoquer une blessure et des dommages permanent aux yeux

Da BB Kugeln Geschwindigkeiten von 300-400 Fuß pro Sekunde erreichen können, rücksichtslose Schießen kann dauerhaften Augenschaden oder ernste Verletzung verursachen

Always read through this HANDLING CAUTIONS AND INSTRUCTION MANUAL carefully before operation.

Lisez ce manuel d'utilisation et de précautions d'usage avant d'utiliser cette réplique.

Lesen Sie dieses Handbuch bevor die Waffe benutzen

If you misplace this HANDLING CAUTIONS AND INSTRUCTION MANUAL, you can request for a copy from DEEP FIRE.

Si vous perdez ce manuel d'utilisation et de précautions d'usage, vous pouvez en demander une copie de la part de DEEP FIRE

Wenn Sie dieses Handbuch verlieren, können sie davon eine Kopie aus DEEP FIRE anfragen.