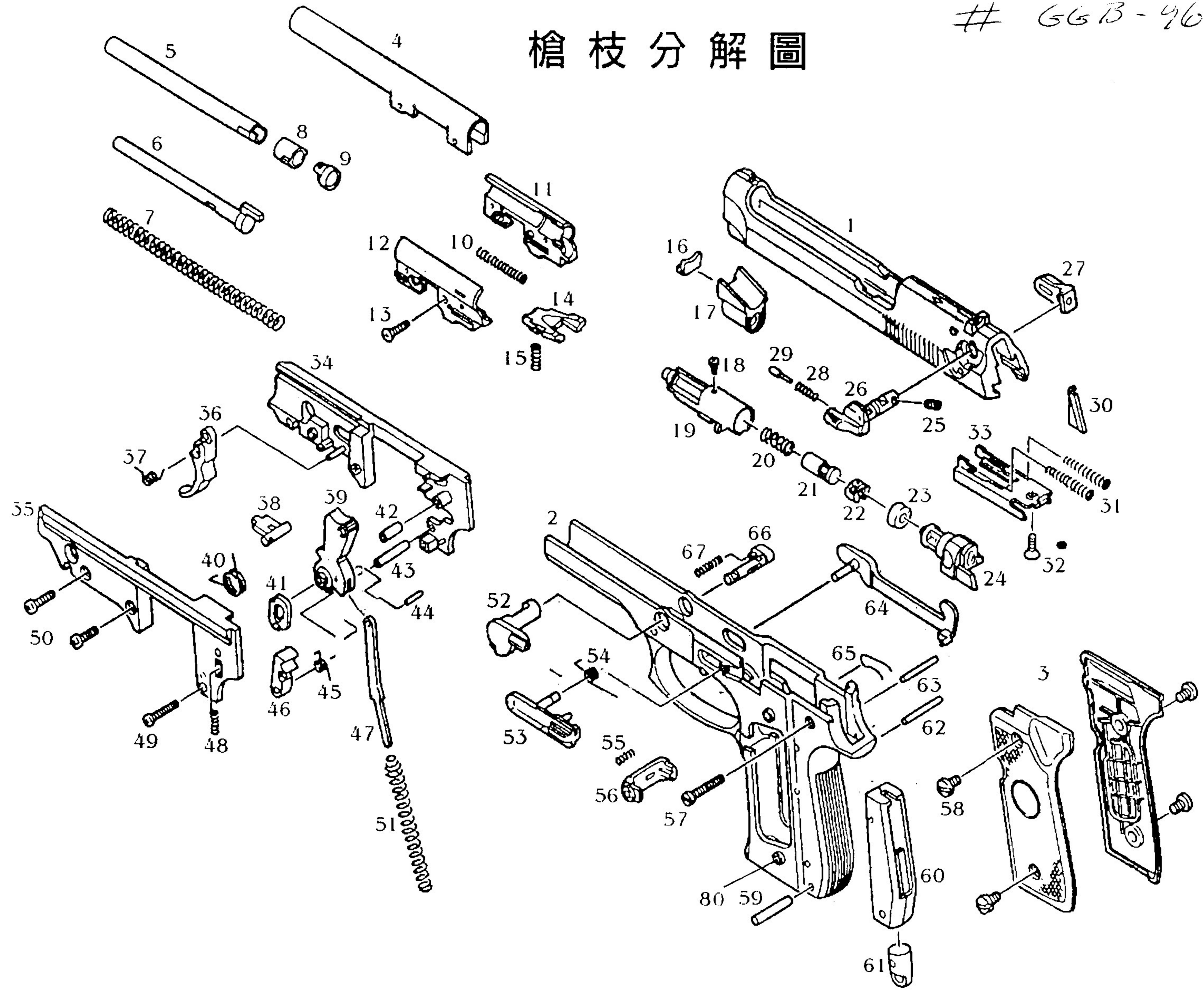
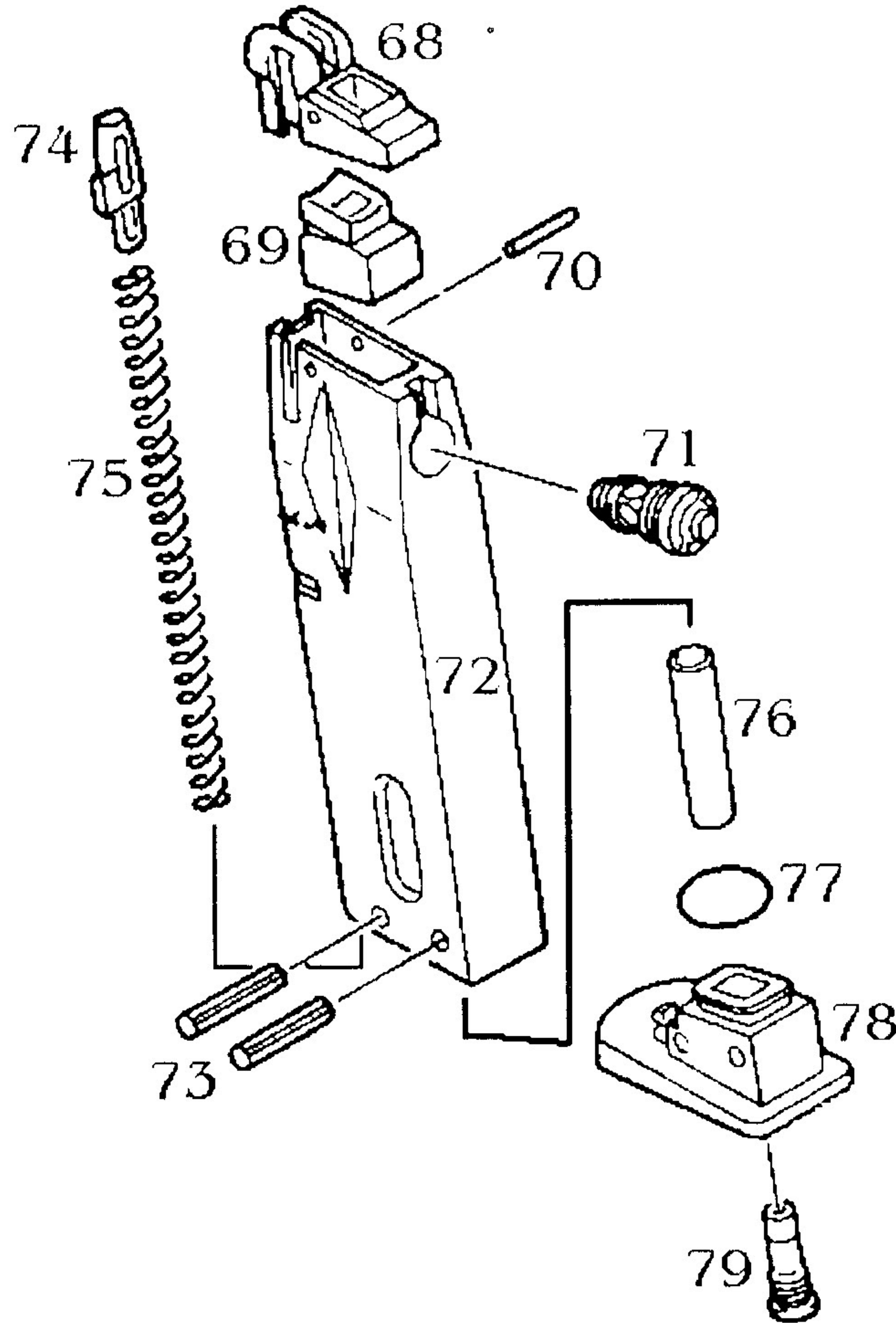


# 槍枝分解圖



# 66B-9606 (M9)

# 彈匣分解圖



UNIVERSO SNIPER  
AIRSOFT

