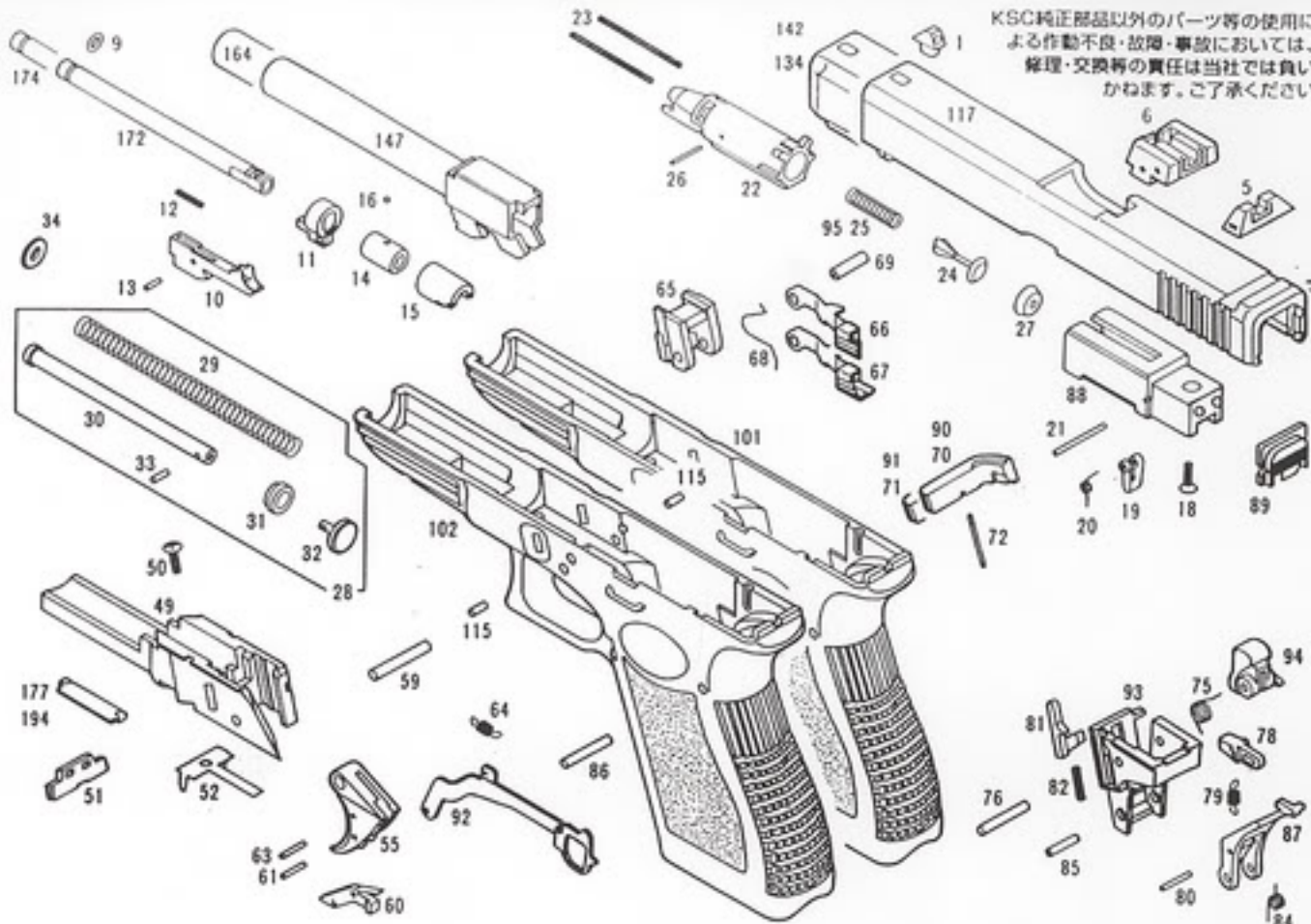




パーツリスト I

KSC G17 SERIES

UNIVERSO SNIPER AIRSOFT



KSC純正部品以外のパーツ等の使用による作動不良・故障・事故においては、修理・交換等の責任は当社では負いかねます。ご了承ください

この表の仕様/価格は1999年6月現在のもので(表示価格に消費税は含まれません)。仕様/価格は改良のため予告なく変更する場合があります。ご了承ください。

9	インナーバレルリング	¥ 500
10	インナーバレルガイド	¥ 600
11	インナーバレルクリップ	¥2,000
12	クリップスプリング (φ7×1.5)	¥ 50
13	クリップピン (φ2×5)	¥ 400
14	ラバークンパ	¥ 400
15	アジャストリング	¥ 300
16	アジャストボール (φ2)	¥ 200
18	ブリーチスクリュー (FM3×8)	¥ 50
19	ブリーチリンク	¥ 200
20	ブリーチリンクスプリング	¥ 150
21	ブリーチリンクピン (φ2×18)	¥ 100
22	シリンダー	¥ 600
23	シリンダースプリング(x2) 1コ	¥ 100
24	プラグ	¥ 300
25	プラグスプリング17/18	¥ 150
26	プラグピン (φ2×14.5)	¥ 100
27	ピストンキャップ	¥ 600
28	リコイルユニットSTD	¥1,500
29	リコイルスプリングSTD	¥ 400
30	リコイルガイドロッドSTD	¥1,000
31	リコイルガイドプッシュ	¥ 200
32	リコイルガイドベース	¥ 200
33	リコイルガイドベースピン	¥ 50
34	リコイルバフファー	¥ 50
49	シャーシ	¥1,000
50	シャーシスクリュー (FLM3×10)	¥ 50
51	スライドロック	¥ 200
52	スライドロックスプリング	¥ 300
55	スムーストリガー	¥ 400
59	トリガーピン (φ4×29)	¥ 150
60	トリガーセフティ	¥ 200
61	トリガーセフティピン (φ2×6)	¥ 50
63	トリガーバーピン (φ2×7.8)	¥ 50
64	トリガーバースプリング	¥ 100
65	ロッキングブロック	¥ 500

66	ノーマルスライドストップ	¥ 500
67	エクステンデッドスライドストップ	¥ 700
68	スライドストップスプリング	¥ 150
69	スライドストップスリーブ	¥ 200
70	ノーマルマガジンキャッチ	¥ 400
71	ロングマガジンキャッチ	¥ 500
72	マガジンキャッチスプリング	¥ 100
75	セミオートハンマースプリング	¥ 200
76	ハンマーピン (3×21.5R)	¥ 100
78	インパクトハンマー	¥ 250
79	インパクトハンマースプリング (1.5×10)	¥ 100
80	インパクトハンマースプリングピン	¥ 50
81	インパクトハンマーロック	¥ 200
82	インパクトハンマーロックスプリング	¥ 100
84	セミオートシアースプリング	¥ 150
85	シアースリーブ	¥ 150
86	シアーピン (3×25R)	¥ 100
87	セミオートシアー	¥ 300
88	セミオートブリーチ	¥ 900
89	スライドプレート	¥ 200
90	HWノーマルマガジンキャッチ	¥ 500
91	HWロングマガジンキャッチ	¥ 500
92	RPTトリガーバー	¥ 800
93	RPTハンマーハウジング	¥ 800
94	セミオートハンマー	¥ 400
95	プラグスプリング34	¥ 150
100	ホップアジャストレンチ	¥ 300

■バリエーションパーツ

101	ミッドサイズフレーム (ABS)	¥3,000
102	ミッドサイズPINフレーム (ABS)	¥3,200
115	フレームサードピン(x2) 1コ	¥ 50
117	G17スライド (ABS)	¥3,000
134	G34スライド (ABS)	¥3,500
142	G34HWスライド	¥4,500
147	G17アウターバレル (9×19/4.5in)	¥1,200
164	G34アウターバレル (9×19/5.3in)	¥1,300
172	インナーバレル93 (4.5inクラス)	¥1,200

(以下ページに続く)