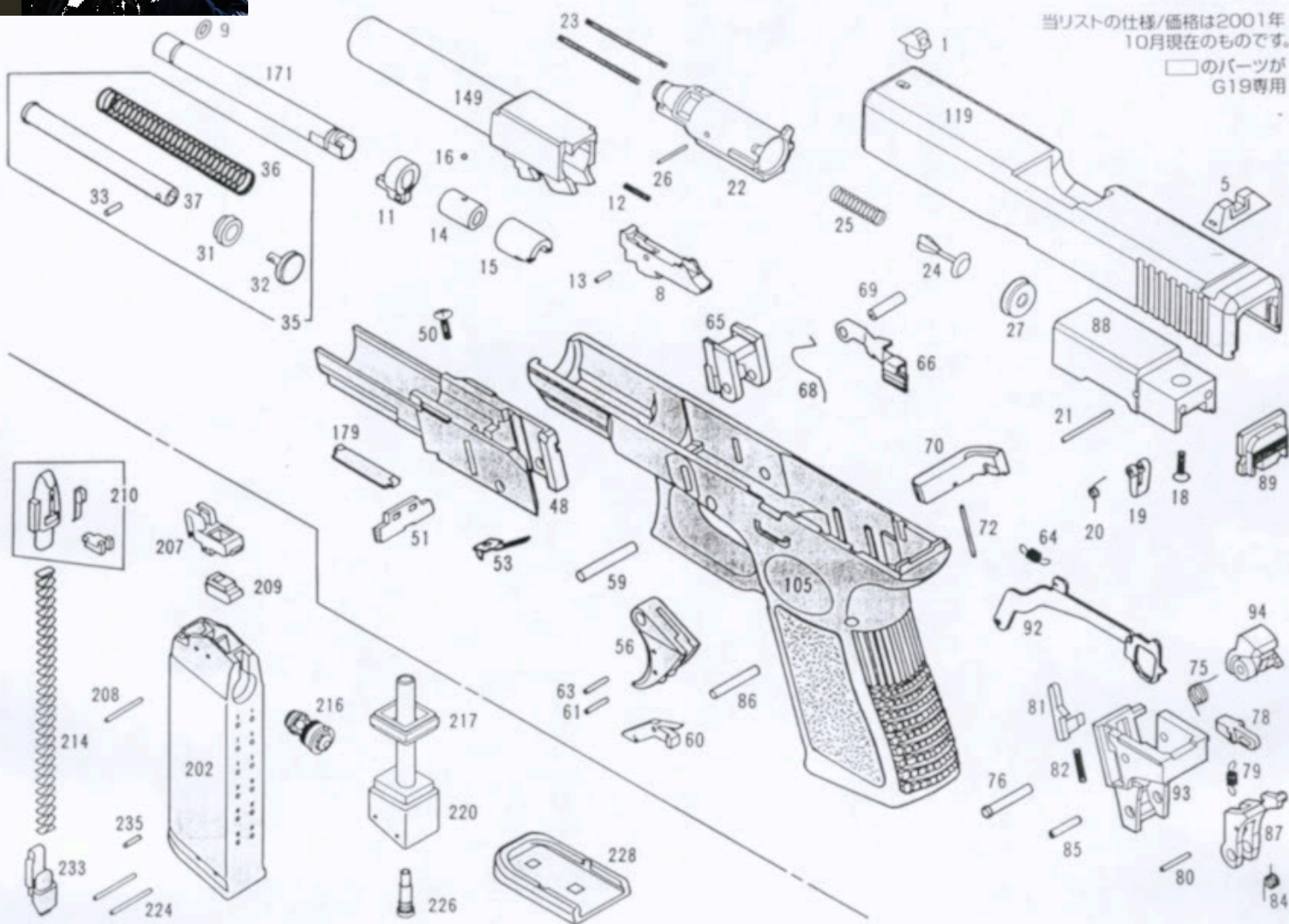




# KSC G19 パーツリスト



当リストの仕様/価格は2001年10月現在のものです。  
□のパーツがG19専用

■G19本体		
8	コンパクトインナーバレルガイド	¥ 400
35	コンパクトリコイルユニット	¥ 1,400
36	コンパクトリコイルスプリング	¥ 400
37	コンパクトリコイルガイドロッド	¥ 900
31, 32, 33 (→G17との共用パーツ)		
48	コンパクトシャーシ	¥ 900
53	コンパクトスライドロックスプリング	¥ 300
56	ステップトリガー	¥ 400
105	コンパクトフレーム (HW)	¥ 4,000
119	G19スライド (ABS)	¥ 3,000
149	G19アウターバレル (9×19/4in)	¥ 1,200
171	インナーバレル85 (4inクラス)	¥ 1,200
179	G19シリアルプレート (COP471US)	¥ 200
■コンパクトマガジン		
202	コンパクトマガジンケース (G19系)	¥ 2,500
214	コンパクトフォアースプリング (G19系)	¥ 400
220	コンパクトインナーベース	¥ 800
228	スクエアマガジンベース	¥ 600
233	コンパクトベースロック	¥ 300

G19の操作方法はG17と同じです。ご使用前に必ずG17シリーズ取扱説明書をよくお読みください



**KSC G19 SPEC.**  
 口径=9mm (6mmBB) ●全長=186mm ●スライド長=174mm  
 ●全高=127mm ●重量=約740g  
 ●装弾数=20+1発 (付属のコンパクトマガジン使用時)、23+1発 (別売ミドルマガジン使用時)、49+1発 (別売ロングマガジン使用時) ●その他のスペックは取扱説明書ウラ表紙参照のこと

※以上のパーツ以外はすべてG17と同一です。それらについてはG17シリーズ取扱説明書内のパーツリストの項をご参照ください。