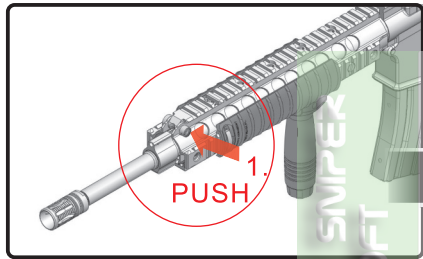


補充說明書

HANDLING CAUTIONS AND INSTRUCTION MANUAL

Page 11 內容勘誤

5 【5-1】 準星的調整 Setting the Front Sight **SR-15 E3 IWS**



1. 按下按鈕
press the button

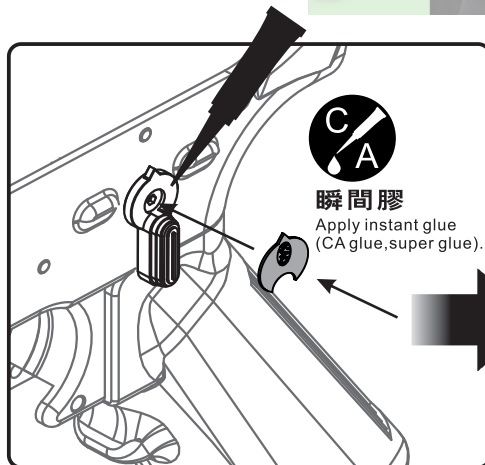


2. 將摺疊準星向上折起置固定位置
press the button

※ 原內容 "摺疊準星會自動彈起" 為錯誤。
press the button



選擇鈕飾版的安裝



完成 Finish

