

COUGAR INOX

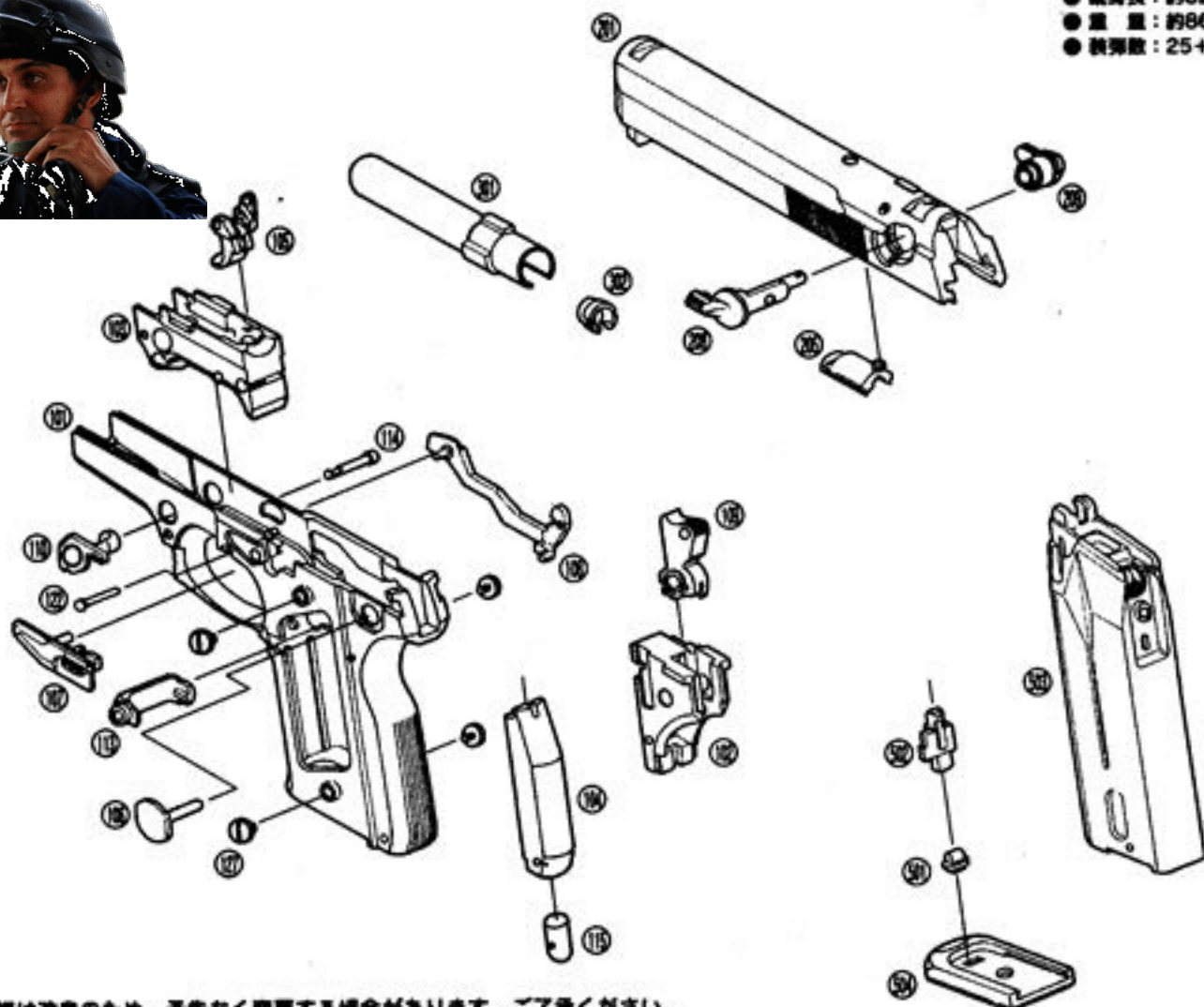
WA/ベレッタM8045クーガーFアイノックス

■当製品は、取扱い説明書の内容と下記仕様が異なります。

- 全長：約182mm
- 銃身長：約82mm
- 重量：約860g
- 発射数：25+1発



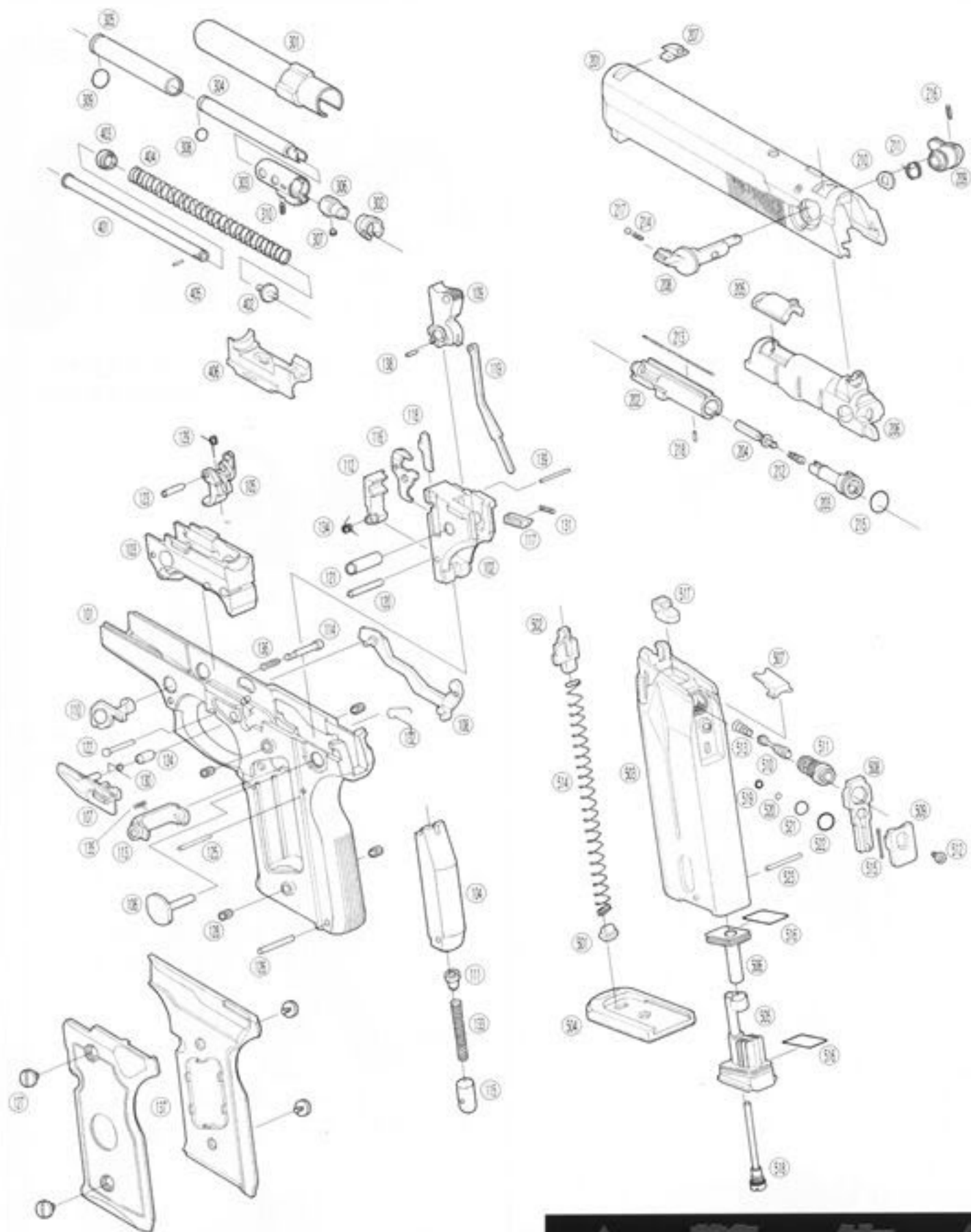
UNIVERSO SNIPER AIRSOFT



*仕様は改良のため、予告なく変更する場合があります。ご了承ください。

BTB-101	フレーム S	4,000	BTB-122	トリガー・ピン S	300
BTB-102	ハンマー・ハウジング S	1,000	BTB-127	グリップ・スクリュー S	200
BTB-103	シャーシ S	1,500	BTB-201	スライド S	3,500
BTB-104	メイン・スプリング・ハウジング S	1,000	BTB-205	ノズル・スプリング・ガイド S	200
BTB-105	トリガー S	800	BTB-208	セフティ・レバー 左 S	800
BTB-106	ハンマー・ピン S	600	BTB-209	セフティ・レバー 右 S	700
BTB-107	スライド・ストップ S	800	BTB-301	アウター・バレル S	1,400
BTB-108	トリガー・バー S	700	BTB-302	チャンバー・キャップ S	300
BTB-109	ハンマー S	1,000	BTB-501	マガジン・ボトム・ロック S	200
BTB-110	ディスクアッセンブリング・ラッチ S	800	BTB-502	マガジン・フォロアー S	300
BTB-113	マガジン・キャッチ S	700	BTB-503	マガジン・ケース S	2,700
BTB-114	ラッチ・ボタン S	500	BTB-504	マガジン・ボトム S	700
BTB-115	ハンマー・スプリング・キャップ S	400			

WA/ベレッタM8045クーガーF 展開図



警告

WA製品用のカスタム・パーツを承認なく製造・販売することは禁じます。ご注意ください。

警告

展開図とパーツリストは取扱い上、部品の位置・名称を示す参考として記載されています。「分解」および「メンテナンス」の項目に記載された以外の分解や改造は、組み違いによる誤作動の恐れがあり危険です。絶対にやめてください。

※仕様は改良のため、予告なく変更する場合があります。ご了承ください。