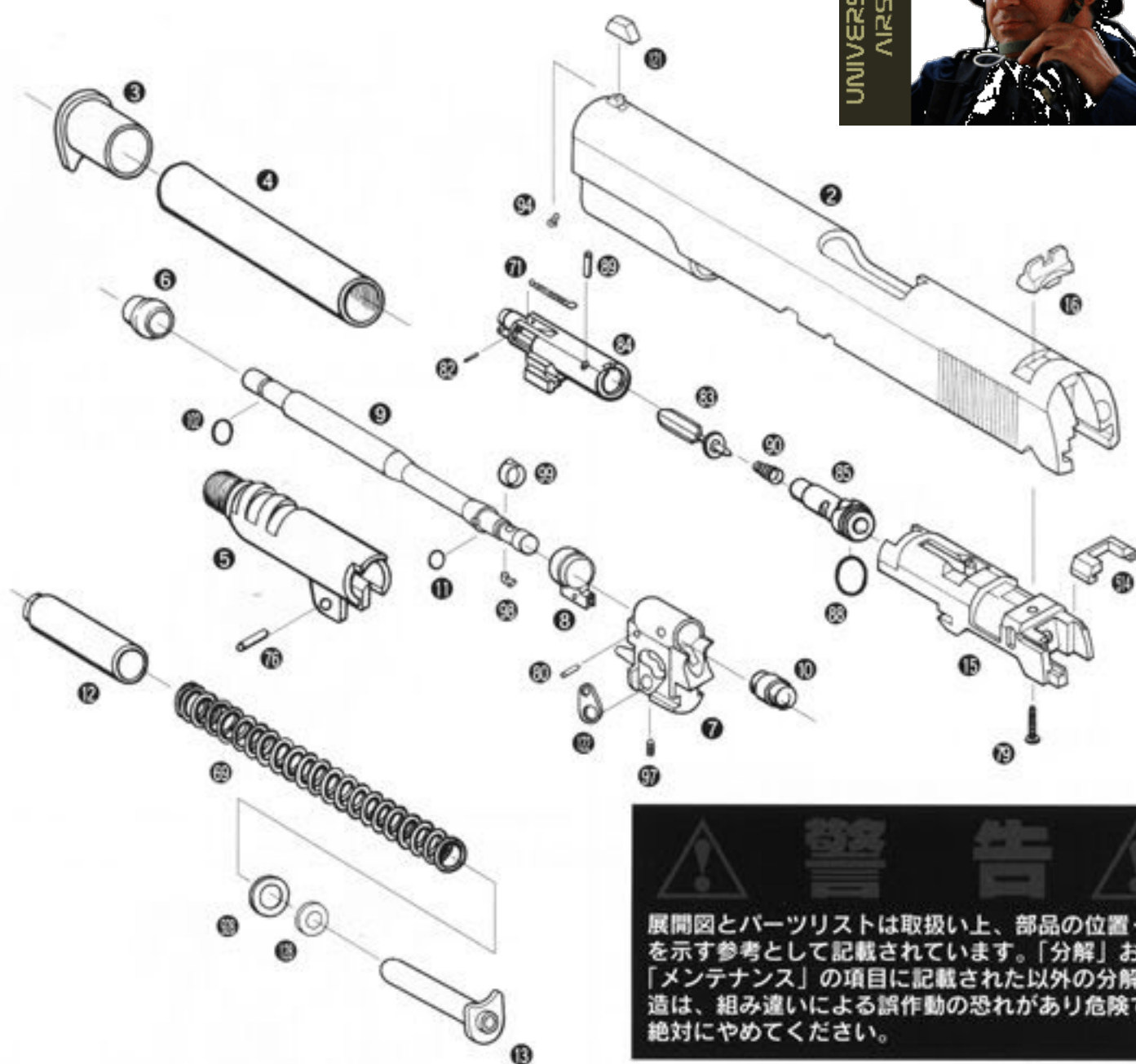


WA/パラオーディナンス P14・45

UNIVERSO SNIPER
AIRSOFT



※仕様は改良のため、予告なく変更する場合があります。ご了承ください。

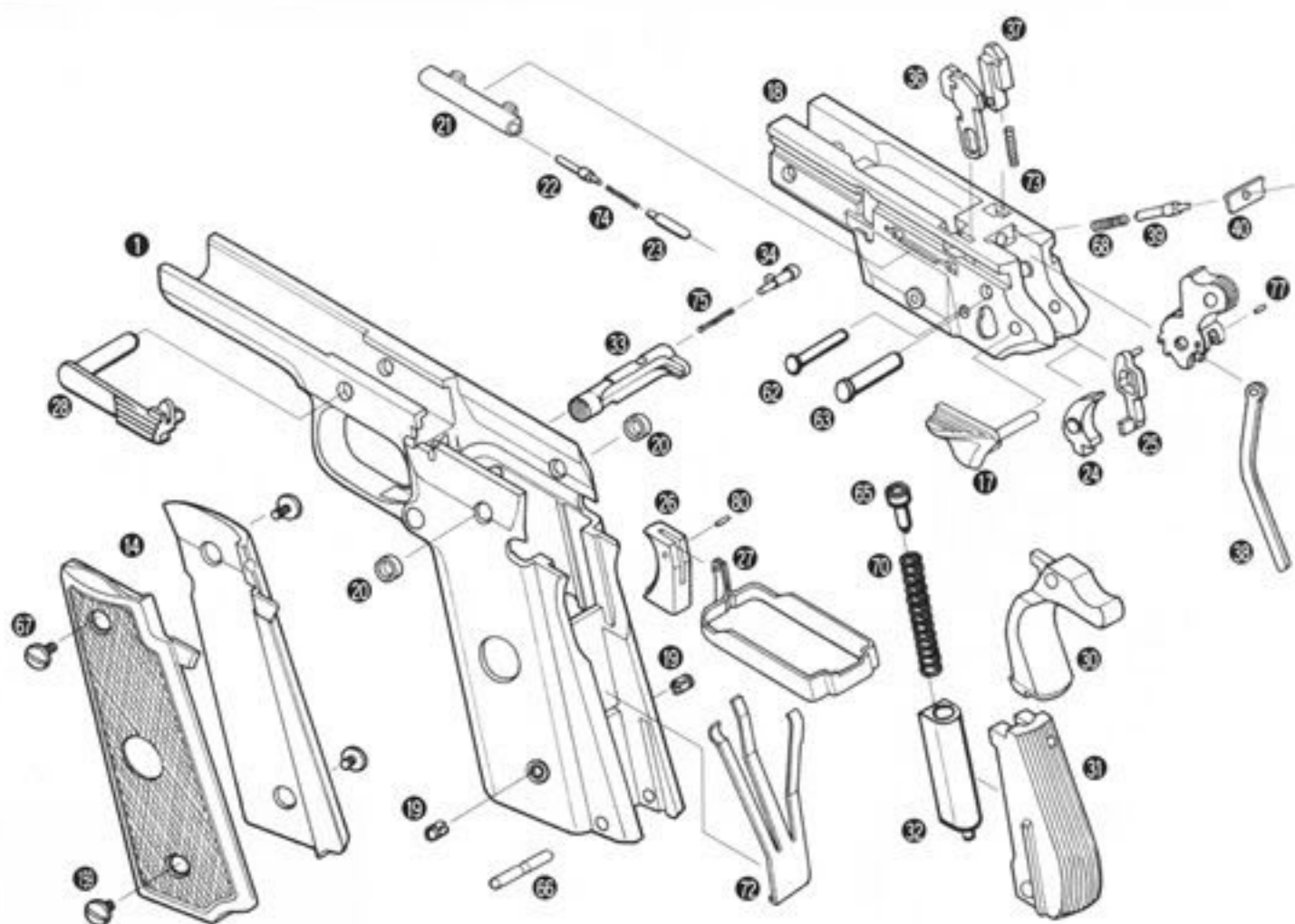


警告

展開図とパーツリストは取扱い上、部品の位置・名称を示す参考として記載されています。「分解」および「メンテナンス」の項目に記載された以外の分解や改造は、組み違いによる誤作動の恐れがあり危険です。絶対にやめてください。

No.	部品番号	パーツ名	価格	No.	部品番号	パーツ名	価格
2	PO-AA-002	P14 スライド	4,000	71	SVA-071	ローディング・ノズル・スプリング	200
	PO-AB-002	P14 スライド S	4,000	76	8476	WL・リンク・ピン φ2×10	100
3	8003	70 バレル・ブッシング	500	79	STD-426	リア・サイト・スクリュー M3×18	100
	PO-AB-003	バレル・ブッシング S	500	80	STD-122	バレル・ロック・ピン φ1.5×5	100
4	PO-AA-004	P14 アウター・バレル	2,000	82	STD-103	ノズル・スプリング・ピン φ1×6	40
	PO-AB-004	P14 アウター・バレル S	1,800	83	SVK-083	フローティング・バルブ	400
5	PO-AA-005	P14 チャンバー・カバー	900	84	SVC-084	ローディング・ノズル	1,300
6	3205	バレル・ジョイント	500	85	GMA-085	GM フローティング・バルブ・ガイド	700
7	SVA-007	新型 インナー・バレル・ガイド	800	88	STD-011	Oリング S-11.2	100
8	SVA-008	新型 バレル・ロック	400	89	STD-144	フローティング・バルブ・ガイド・ピン φ2×7	100
9	3509	カスタム・GM ブランジャー・バレル	2,200	90	8090	フローティング・バルブ・スプリング	300
10	8210	ノーマル・チャンバー	700	94	STD-441	フロント・サイト・スクリュー M2×5	100
11	STD-024	Oリング 8×6×1	100	97	STD-221	アジャスト・スクリュー M3×4	100
12	8012	70 プラグ	1,000	98	8098	ロウアー・ブランジャー	200
	GMB-012	80 プラグ S	1,000	99	9291	ホップアップ・ラバー	300
13	8013	リコイル・スプリング・ガイド	400	102	STD-023	Oリング 7×5×1	100
514	3514	ブリーチ・スパーサー	200	121	PO-AA-121	P14 フロント・サイト	600
15	WLG-015	GM ブリーチ	1,100	122	3122	LTD バレル・リンク	300
16	PO-AA-016	P14 リア・サイト	600	128	SVM-128	WL バッファー・ラバー	100
69	3069	HC リコイル・スプリング	400	928	3928	リコイル・スプリング・ガイド・ワッシャー	100

WA/パラオーディナンス P14・45MP MPARK.COM <フレーム・パーツ>



No.	部品番号	パーツ名	価格	No.	部品番号	パーツ名	価格
1	PO-AA-001	P14 フレーム	4,000	33	PO-AA-033	マガジン・キャッチ	600
	PO-AB-001	P14 フレーム S	4,000	34	3034B	マガジン・キャッチ・ロック B	200
	PO-AC-001	P14 フレーム OG	4,000	36	SVA-036	バルブ・ロック・リリース	200
14	PO-AA-014	P14 グリップ左右セット	非売品	37	3037B	ディスコネ・ガイド B	300
17	8017	70 セフティ	700	38	8038	ハンマー・ストラウト	200
	PO-AB-017	セフティ S	700	39	SVA-039	ファイヤリング・ピン	400
	PO-AC-017	セフティ OG	700	40	8040	ファイヤリング・ピン・ストッパー	200
18	PO-AA-018	P14 シャーシ	3,000	62	8062	70 シアー・ピン	100
	PO-AB-018	P14 シャーシ S	3,000		GMB-062	80 シアー・ピン S	100
	PO-AC-018	P14 シャーシ OG	3,000		8262	ML シアー・ピン PK	100
19	PO-AA-019	P14 グリップ・スクリュー・ナット×2	100×2	63	8063	70 ハンマー・ピン	140
20	8020	グリップ・スクリュー・スリーブ×2	100×2		GMB-063	80 ハンマー・ピン S	140
21	8021	70 ブランジャー・ガイド	300		8263	ML ハンマー・ピン PK	140
	PO-AB-021	ブランジャー・ガイド S	300	65	8065C	CC メイン・スプリング・キャップ	200
	PO-AC-021	ブランジャー・ガイド OG	300	66	8066	70 メイン・スプリング・ハウジング・ピン	140
22	8022	スライド・ストップ・ブランジャー	200		GMB-066	80 メイン・スプリング・ハウジング・ピン S	140
23	8023	セフティ・ブランジャー	200		8266	ML メイン・スプリング・ハウジング・ピン PK	140
24	3024	新型 シアー	300	67	PO-AA-067	P14 グリップ・スクリュー・ロング ×2	200×2
25	3025	新型 ディスコネクター	300		PO-AB-067	P14 グリップ・スクリュー・ロング S ×2	200×2
26	PO-AA-026	P14 トリガー	500	68	8068	ファイヤリング・ピン・スプリング	200
27	PO-AA-027	P14 トリガー・バー	500	70	8070	メイン・スプリング	300
28	PO-AA-028	スライド・ストップ	700	72	SVM-072	新型 シアー・スプリング	500
	PO-AB-028	スライド・ストップ S	700	73	8073	ディスコネ・ガイド・スプリング	100
	PO-AC-028	スライド・ストップ OG	700	74	8074	ブランジャー・スプリング	100
29	PO-AA-029	リング・ハンマー	800	75	3075	マガジン・キャッチ・スプリング	100
30	PO-AA-030	グリップ・セフティ	800	77	STD-143	ハンマー・ストラウト・ピン φ2×6	40
	PO-AB-030	グリップ・セフティ S	800	80	STD-122	トリガー・ピン φ1.5×5	100
	PO-AC-030	グリップ・セフティ OG	800	159	PO-AA-159	P14 グリップ・スクリュー・ショート ×2	200×2
31	8031	70 メイン・スプリング・ハウジング	800		PO-AB-159	P14 グリップ・スクリュー・ショート S ×2	200×2
32	8032	リテーナー	400				