



電動ガン 取扱い注意・説明書

FULL・SEMI AUTO

M93R



新世代のフルオート FIXEDハンドガン!

- 高出力バッテリーパックを完全ビルトイン!
- バッテリー交換は画期的なカンタン操作
- ガス不要! 冬も、夏も安定した性能
- フル・セミ切替毎秒15発以上のフルオート
- 対象年齢18才以上用、最大飛距離50m
- 1回の充電費用は、何と2円以下
- 電動ガンならではの、すぐれた命中精度
- 操作しやすい可変ホップダイヤル
- 新開発の金属製マイクロメカBOX搭載



対象年齢 18才以上

改正銃刀法クリアー製品 特許数件出願中 (PAT.P)

●ご使用前に最後まで必ずお読みください。



警告

	18才以上	●このエアソフトガンは、使用者・管理者対象年齢18才以上用の競技銃です。
	ケガ注意	●発射したプラスチックBB弾を、およそ40~50m先に到達させる能力がありますので、不注意な発射や誤った使用は、失明や怪我などの危険を生じます。
	注意書熟読	●ご使用前には、必ず〈取扱い注意・説明書〉をよく読んで、記載されている各注意点を認識した上でお取扱い下さい。
●〈取扱い注意・説明書〉を紛失した場合は、すぐに当社までご請求ください。		



警告

〈取扱い注意書〉

このエアガンは、正しいスポーツシューティングを通じて健全なホビーライフ
 使用上の注意点を良く認識した上で使用されますと、独特のフィーリングが体
 ラスチックBB弾をおよそ30~50m先に到達させる能力がありますので、不注
 意点とそれぞれのガンの取扱い説明書を最後まで読み、良く認識された上、ル

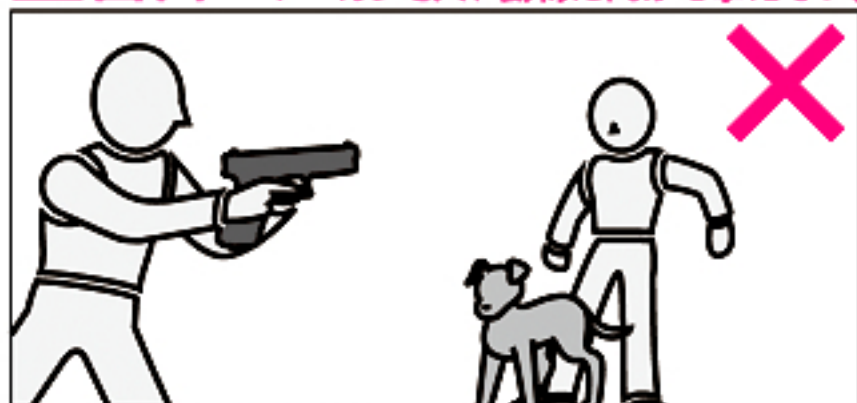
不注意な発射や、誤った使用は、失明や怪我

警告 必ず眼の保護具を装着する。



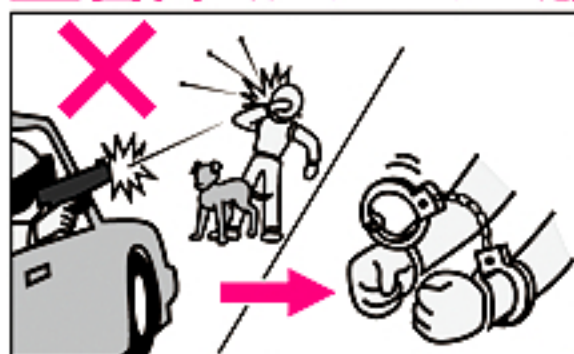
弾を発射する時やゲームなどの場合は、跳弾にも注意し、ゴーグル等の眼
 の保護具を本人と参加者全員が必ず装着して行ってください。(参加者以
 外の第三者に弾が当たらないように十分注意してください。)

警告 エアガンを人や動物に向けて撃たない。



決してエアガンで人や動物を狙ったり、撃ったりしないでください。
 標的を撃つ時以外は銃口に保護キャップを必ず装着してください。

警告 イタズラのためにも処罰される場合がある。



たとえイタズラのためにも、共有物、及び他
 人の財産を撃って破損
 させたり、人や生き物を
 撃って怪我をさせたり
 すると、器物破損の罪
 や傷害の罪などで処罰
 される場合があります。

警告 いつも銃口に保護キャップをつけておく。



万一の暴発を防ぐと共に、防塵のために発射
 時以外は必ず銃口に
 保護キャップを装着し
 て下さい(装着したまま
 引き金を引かないでく
 ださい)。

※保護キャップは機種により
 形状が異なります。

警告 銃口は、いかなる場合も絶対にのぞかない。



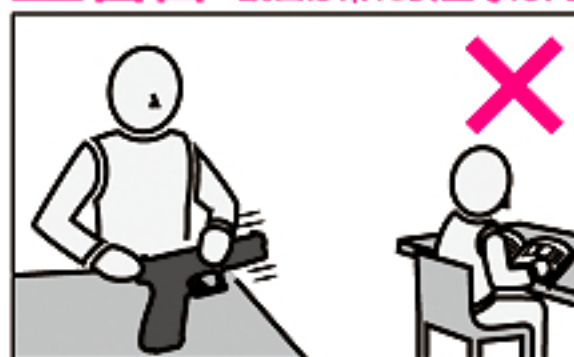
銃口は、弾が入ってい
 る入っていないにか
 わらず、絶対にのぞ
 かないでください。BB
 弾が眼に当たった場
 合、最悪失明の恐れ
 があり大変危険で
 す。

警告 不用意に引き金を引かない。



不用意に引き金を引く
 と非常に危険です。
 引き金は、保護キャ
 ップをはずし、標的
 に向かって撃つ時以
 外は指を触れないで
 ください。

警告 銃口は常に安全な方向に向けて取扱う。



銃口はいかなる場合
 も人や動物、又は危
 険な場所には向け
 ないで下さい。標的
 を撃つ時以外は、銃
 口に保護キャップを
 必ず装着してくだ
 さい。

警告 人や車が横切るような場所では絶対に撃たない。



ガンを撃つ場所は、
 安全に配慮し、人や
 車が横切るような場
 所、及び回りに人が
 いるような場所での
 射撃は絶対にやめて
 ください。

■操作方法はガンにより異なります。必ずそのガンの特性を良く理解した上でお取扱いください。

■誤った使用法・取扱い、改造・分解によって発生した事故、事件、怪我等については、当社では一切責任を負いません。また、改造・分解した商品の修理はお受けできません。

ご使用前に最後まで必ずお読み下さい。

をエンジョイするために開発されたスポーツガンです。それぞれのガンの特性や、
験でき、射撃センスを向上させるスポーツグッズとなりますが、発射されたブ
意な発射や誤った使用は、失明や怪我などの危険を生じます。必ず下記の各注
ールやマナーを守ったスポーツシューティングをお楽しみください。

等の危険が生じますので、十分ご注意ください。

警告 ガンの分解、改造はしない。



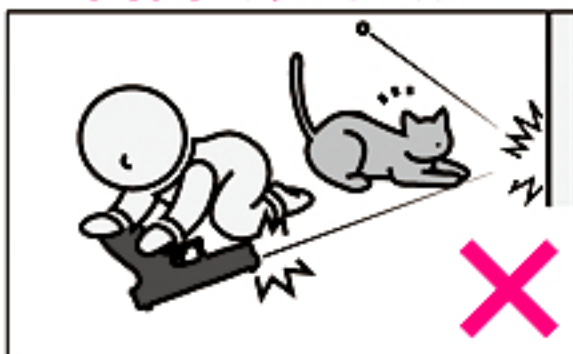
このガンは、最適な性能・操作性を考慮して製造されています。むやみな分解、改造は、危険性を誘発したり性能を著しく損なう場合がありますので絶対におやめ下さい。

警告 移動するときは、ガンを必ずケースやバッグに入れる。



エアガンを持ち歩く場合は、銃口に保護キャップをし、セフティをかけた上で、必ずケースやバッグに入れて運んでください。

警告 子供の手の届かない所に保管する。



対象年齢以下の子供がイタズラをして怪我などを起こさないように、必ず銃口に保護キャップをし、ケースやバッグに入れて手の届かない所に保管してください。

警告 マガジンを抜いても弾が発射される場合がある。



マガジンを抜いてもガン内部に弾が残っている場合があります。不用意に引き金を引くと発射され危険です。マガジンを抜いた後、銃口を安全な方向に向けて撃ち、弾が残っていない事を確認してから、バッテリーを外し、銃口に保護キャップをはめてから保管して下さい。

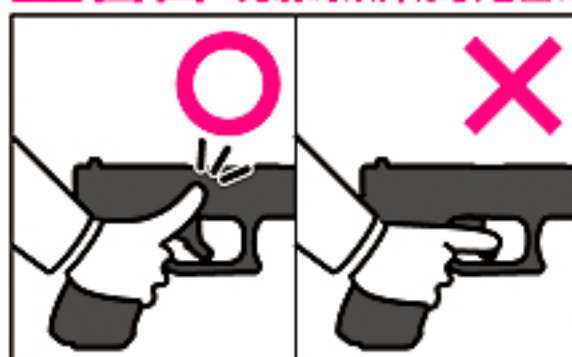
警告 安全装置(セフティ)は常にかけておく。



①銃口に保護キャップを装着する。②弾の装填されていない事を確かめてから、安全装置(セフティ)を動作させる。③マガジンを取りはずす。

※セフティの位置はガンにより異なります。

警告 発射時以外は引き金に指をかけない。



標的に向けて発射する時以外は引き金に指をかけない事。引き金に指をかけた状態では、何らかのはずみで引き金を引いてしまう恐れがあり、危険です。

警告

- このガンは、直径6ミリのプラスチックBB弾をおよそ30~50m飛ばす能力があります。使用の際には、この性能を念頭に置き、あらゆる危険防止を考慮した上で取扱ってください。
- ホップアップシステムは弾丸が回転しながら飛びますので、ガンを倒して撃つと、BB弾が左右に大きく曲がって飛び危険です。ガンは必ず通常の立てた状態で撃ってください。
- ゲームなどの場合、想定される危険エリア内にゴーグルなどを装備していない人や、ゲームに参加していない第三者がいない事を確認してから行ってください。
- 銃口を、破損の危険性のあるもの(ガラス、照明灯、家電品、食器類、家具、自動車、ガスボンベ、その他)には絶対向けないでください。
- マガジンや銃身孔にはBB弾以外の物は絶対に装弾しないでください。
- このガンはその形状から指等を挟みやすい箇所があります。指を挟まないようにしてください。
- 飲酒した上でのガンの取扱いはさまざまな危険性を誘発する恐れがあるので、おやめください。
- 正常な使用方法(取扱い説明書どおり)で引き金を引いても発射されない場合、又は長期にわたる使用で耐用期限を過ぎて起こるトラブルや誤って落下させた時なども自分で直そうとせず、必ず当社アフターサービス部にご連絡の上、お買い上げの販売店又は当社に修理を依頼してください。
- ガンを保管する場合、転倒や落下したりするような場所を避け、子供又は管理者以外の人の使用ができない場所へ、銃口に保護キャップを装着し、必ずセフティをかけたバッテリーをはずして、パッケージやケースに入れて保管してください。
- 保護キャップを紛失された方は¥53+送料¥120(計¥173、切手でも可)をお送りください。折り返し、保護キャップをお送り致します。その場合必ず製品名を明記してください。
- 「取扱い注意・説明書」は必ず保管して置いて下さい。紛失された場合は¥105+送料¥140(計¥245、切手でも可)をお送りください。折り返し、「取扱い注意・説明書」をお送り致します。その場合必ず製品名を明記してください。
- このガンは、通常の使用でおよそ30,000発前後の発射で消耗パーツ等の交換が必要です。耐用期限を過ぎての使用は、作動不良等で危険性を誘発しますので当社アフターサービス部、又は販売店に整備をご依頼下さい。



取扱い説明書の表示について

- この説明書には、製品を安全に正しくお使いいただくため、絵表示と説明によって操作上、特に注意すべき点を示しています。本文と合わせて熟読し、内容をよく理解した上、ご使用ください。
- 警告・注意事項を無視して誤った取扱いをすると、ケガの発生や製品の故障を誘発し危険です。それを起因としたトラブルにつきましては、当社では一切責任を負いません。

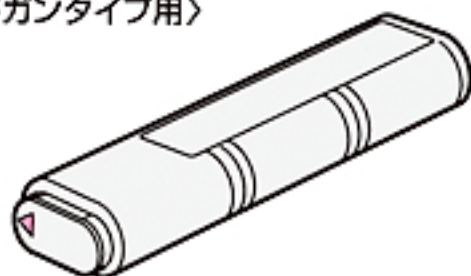
バッテリーと充電器について

●対応バッテリー〈電動ガン ハンドガンタイプ用〉

7.2V マイクロバッテリー
(200mAh、ニカド)

7.2V マイクロ500バッテリー
(500mAh、ニッケル水素)

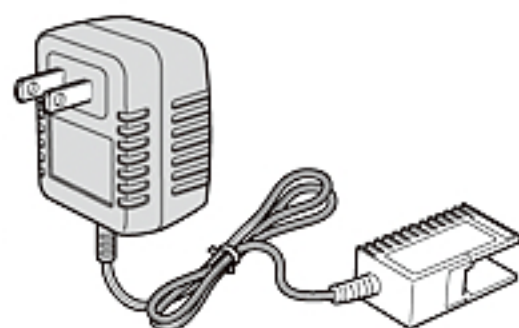
7.2V プロライト
(1100mAh、ニッケル水素)



この製品をご使用いただくには、電動ガン ハンドガンタイプ対応のバッテリーが必要です。他社製品、および指定外のバッテリー（アンペア数の異常に高い製品や粗悪なバッテリー等）は、メカBOXが破損しますので絶対に使用しないでください。

※プロライトの取付けには、M93R用アンダーマウントレイル（別売）が必要です。
※アンペア数(mAh)が高いほど、1回の充電で多くBB弾を発射する事ができます。

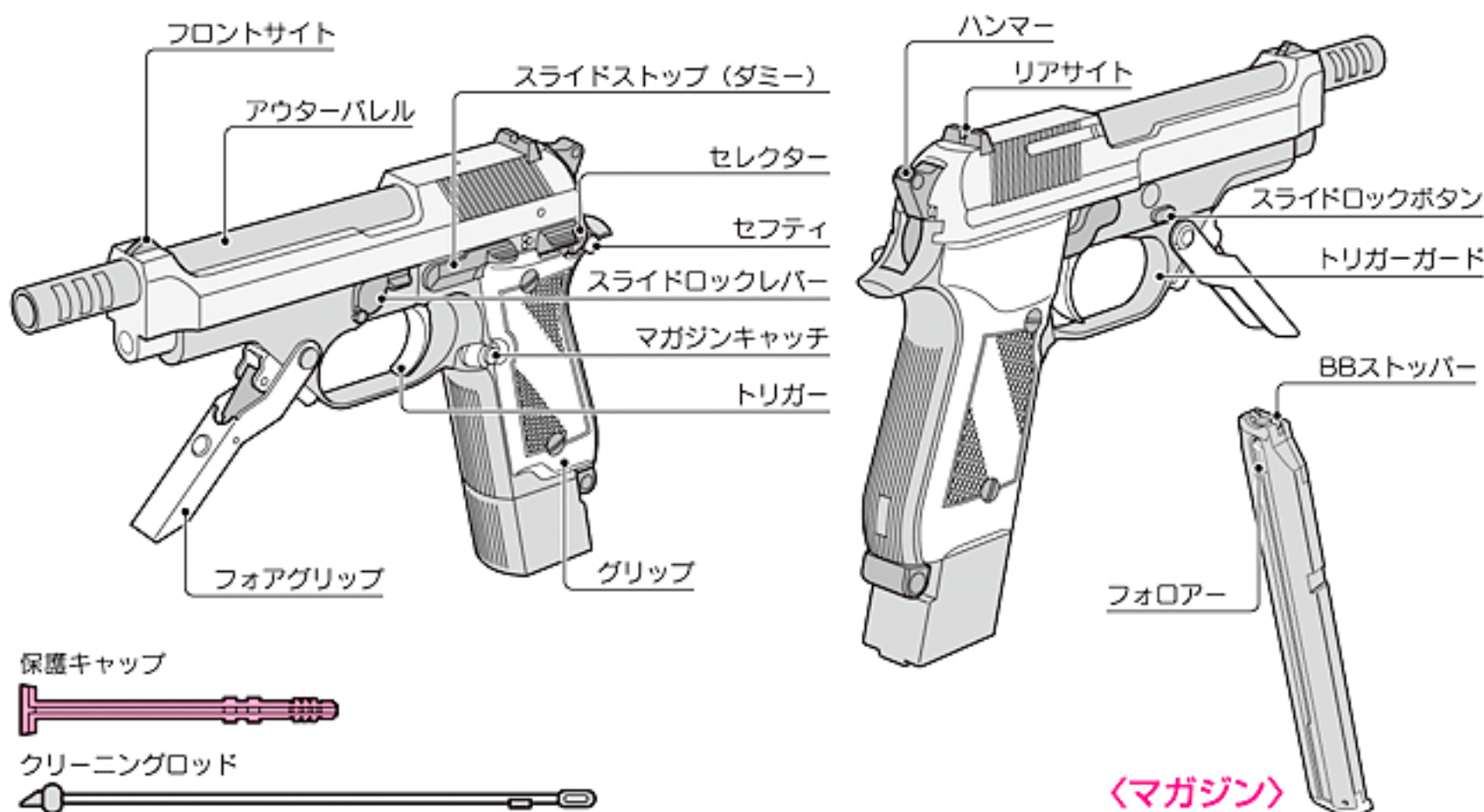
●専用充電器



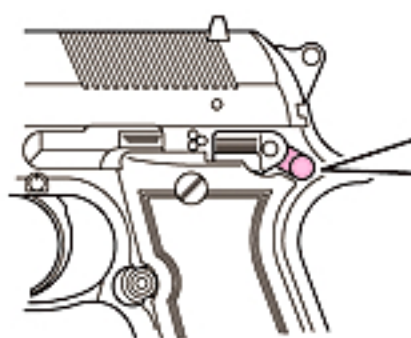
充電器は、左記バッテリーに対応するそれぞれの専用充電器をご使用ください。

※価格については各販売店にお問い合わせください。※それぞれに付属している、取扱い説明書をよく読んでからご使用ください。
※予告なく生産を終了する場合がありますので、予めご了承ください。

1.各部の名称（詳細については各ページ項目で説明します。）



2.セフティ（安全装置）



●セフティ



安全位置（セフティON）
トリガーを引いても作動しません。



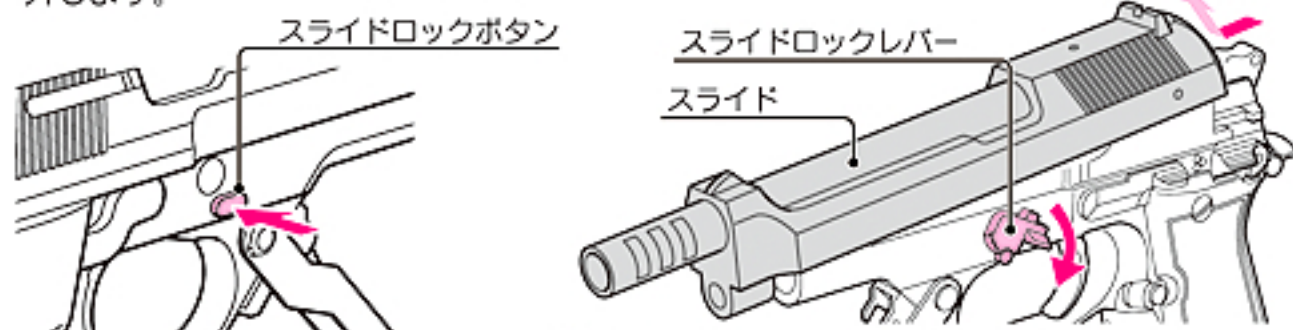
発射位置（セフティOFF）
セレクター位置により、セミオートまたはフルオート

⚠警告・注意

- セフティをかけた状態で無理にトリガーを引くと、故障の原因になります。

3.バッテリーのセット（ここからはバッテリーを充電してから行います。）

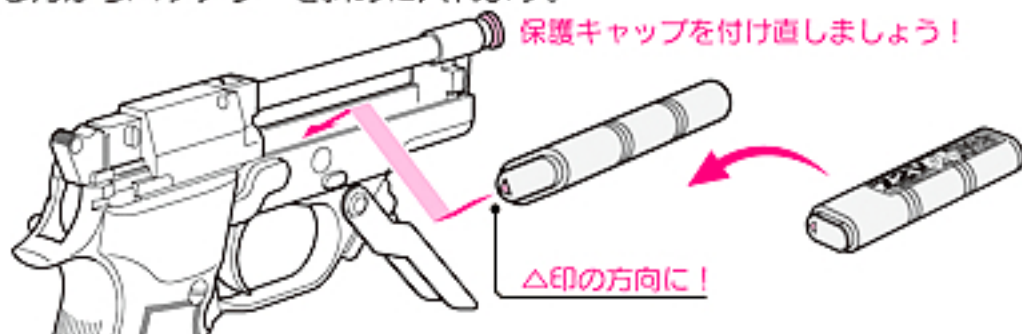
- ①セフティONにしてからスライドロックボタンを押しながら、スライドロックレバーを矢印方向の位置に回し、スライドを少し前にずらしてから、スライド後部を持ち上げて外します。



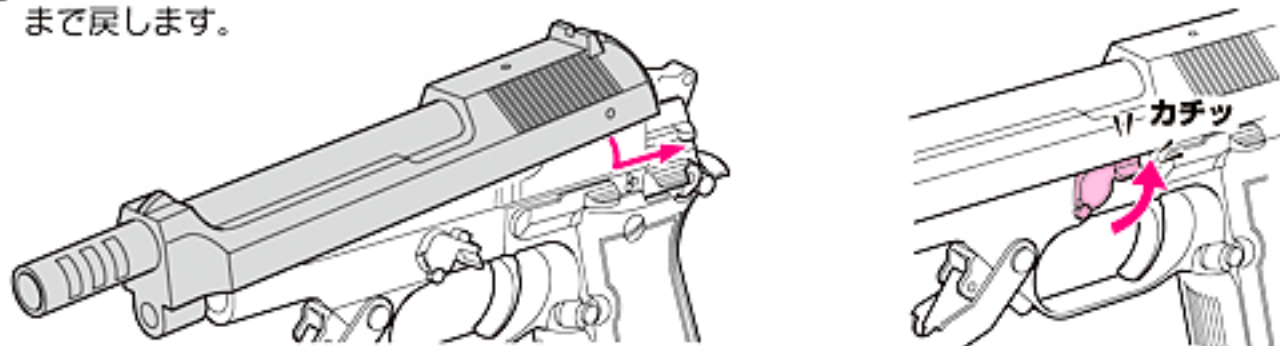
⚠警告・注意

- バッテリーのセットは、万一の誤作動（バッテリーをセットした瞬間に作動してしまう）などを防ぐ為に必ずバレル先端に保護キャップを装着し、マガジンを外した状態でセットしてください。
- 無理やり反対方向にバッテリーを入れると破損しますので、注意してください。

- ②△印のある方からバッテリーを斜めに入れます。



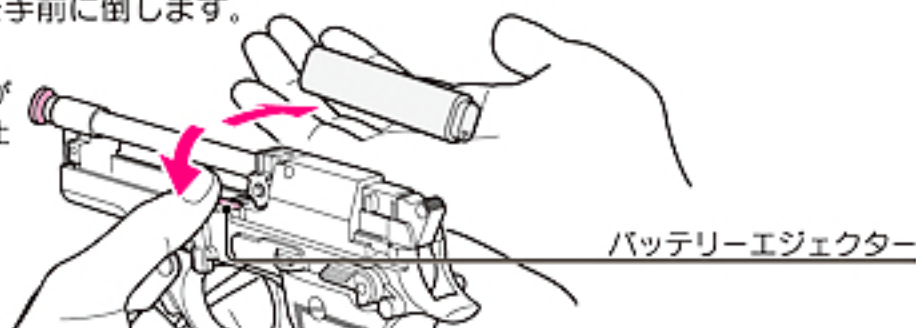
- ③保護キャップを外してから逆の手順で戻し、スライドロックレバーをカチッと音がするまで戻します。



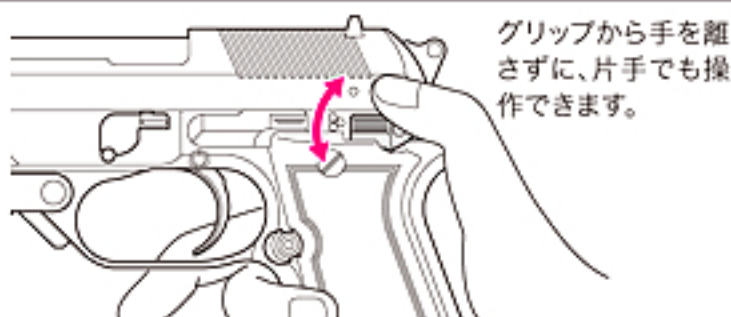
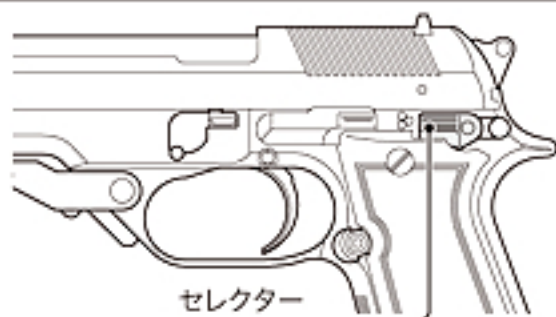
❗ バッテリーの外し方

- バッテリーエJECTターを手前に倒します。

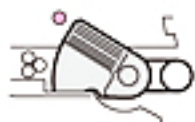
- ⚠ バッテリーが落ちる場合がありますので、手で受け止めてください。



4.セレクターの説明



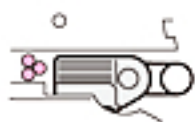
セレクター位置 <○>



セミオート (単発)

トリガーを引くと、1発だけ弾が出ます。

セレクター位置 <●>



フルオート (連発)

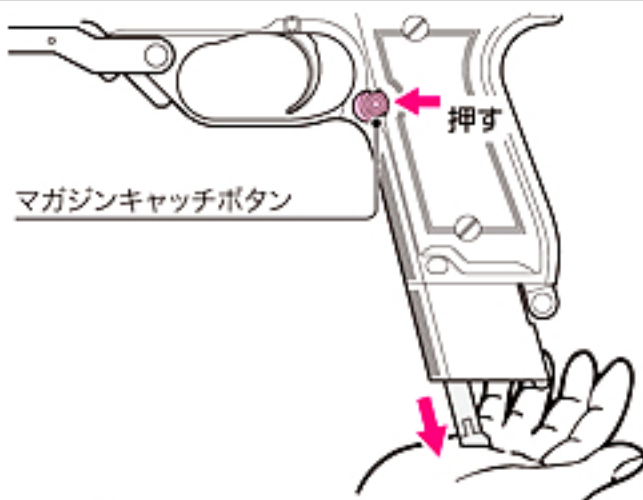
トリガーを引いている間、連続して弾が出ます。

⚠警告・注意

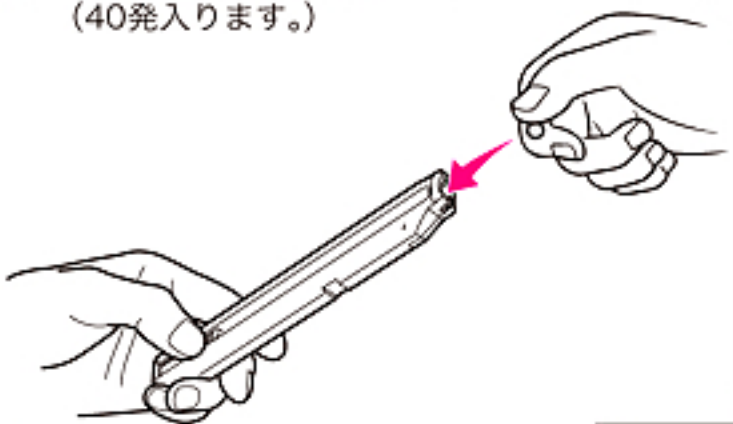
- トリガーを引いたままセレクターを操作すると、誤動作の原因になり危険ですのでおやめください。
- セレクターは、正確な位置で止めないと誤動作する場合があります。

5.マガジンへのBB弾の装填と脱着

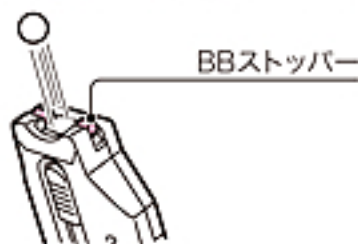
- ① マガジンキャッチボタンを押し、マガジンを抜きます。(マガジンが落ちる場合があるので、手で押さえながら行ってください。)



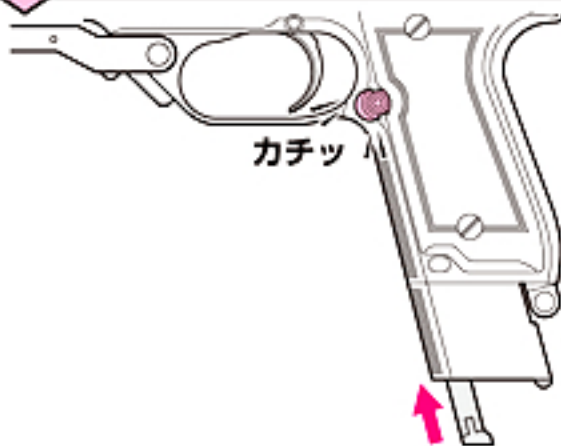
- ② BBフォロアーを一番下まで下げながら、BB弾をリップ部から1発ずつ押し込みます。(40発入ります。)



- 残った弾を取り出す場合・・・
左右のBBストッパーを同時に押し下げます。
勢いよく飛び出すので、注意してください。



- ③ マガジンを銃本体に、カチッと音がするまで押し込みます。(力まかせに押し込まないでください。)



⚠警告・注意

- 必ず「東京マルイ製BB弾」をご使用ください。他社製BB弾を使用して発生した故障につきましては一切の責任を負いません。



- 一時的に使用しない時は、安全のため必ずマガジンを銃本体から抜いておいてください。

⚠注意

BBフォロアーを下げて勢いよく離さないでください。BBストッパーが破損します。



! ワンポイントアドバイス

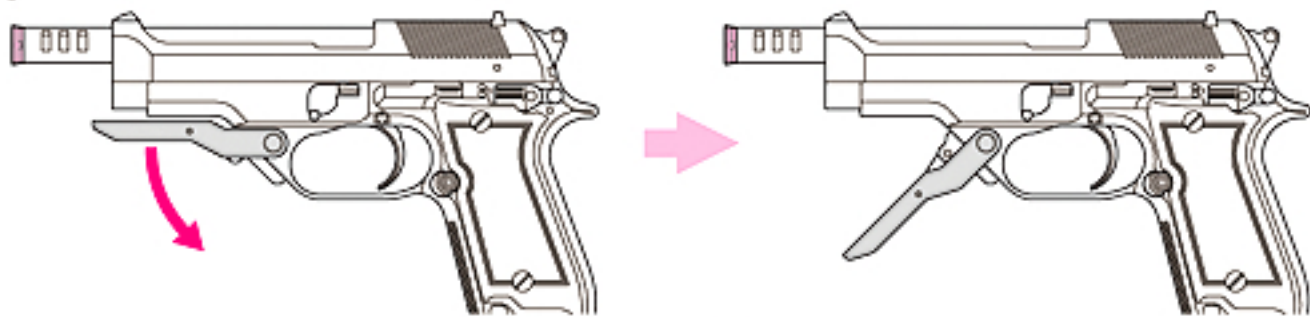
マルイBBローダー (別売品) を使用すると、スムーズにBB弾が給弾できます。



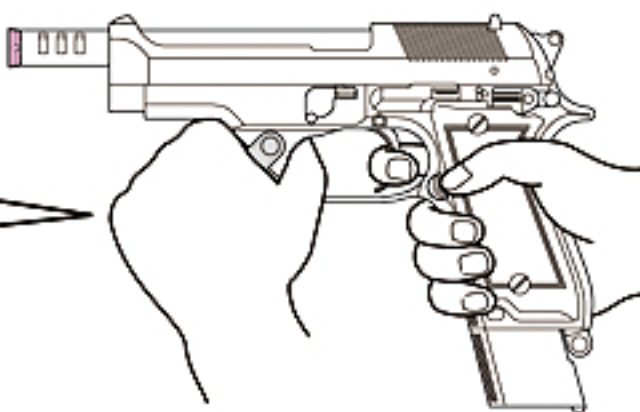
6.可動部の説明

- フォアグリップを起こし、両手でホールドする事によって、より安定した命中精度で射撃を楽しむ事ができます。

- ①フォアグリップを起こします。

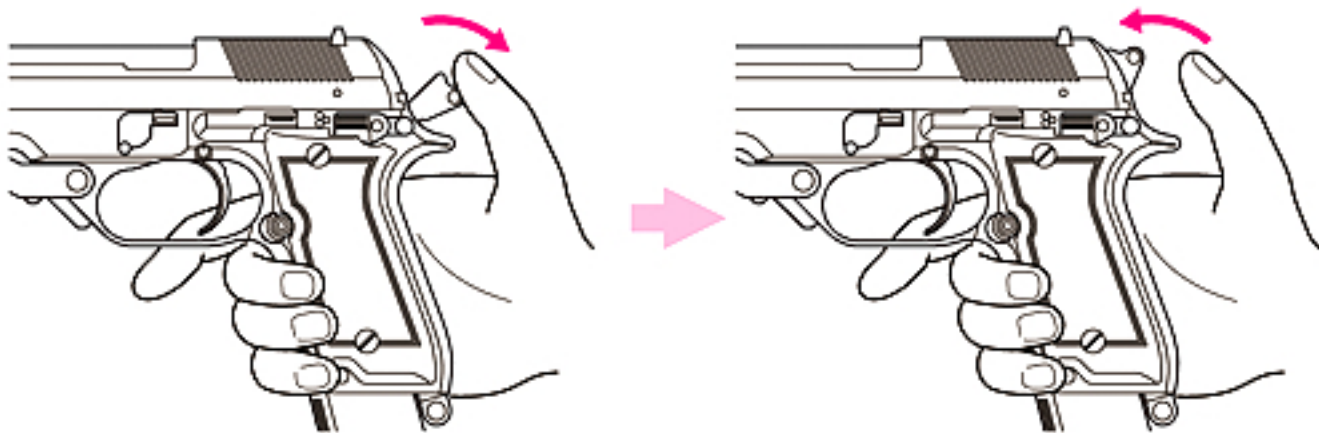


- ②トリガーガードの前方に親指を入れてフォアグリップを握り、両手でしっかりとホールドします。



- ハンマーが可動します。※起きた状態でロックはされません。

- ハンマーは動かさず。発射に運動しません。

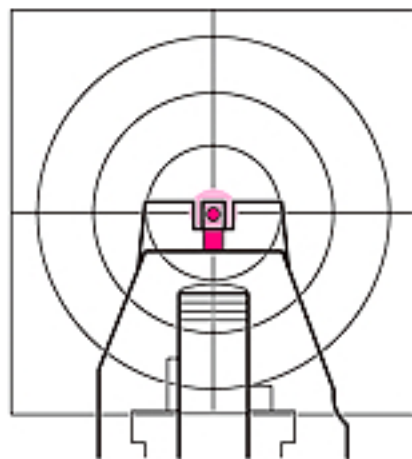


⚠警告・注意

- フォアグリップは金属製で、やむを得ず鋭利な箇所があるためケガをする恐れがありますので、取扱には十分気を付けて行ってください。また、操作時には手袋を着用することをお勧めします。

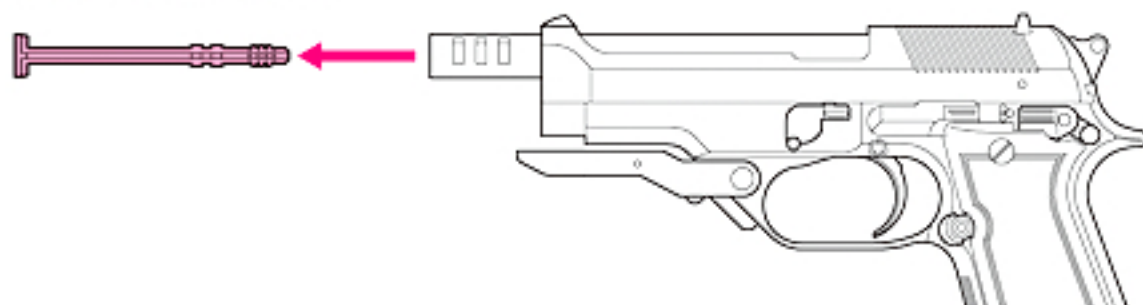
7.サイティング

- 右図の様に、リアサイトの凹とフロントサイトの凸がターゲットの中心に来るように狙います。(フロント、リアサイトのホワイトを使用するとより狙い易くなります。)

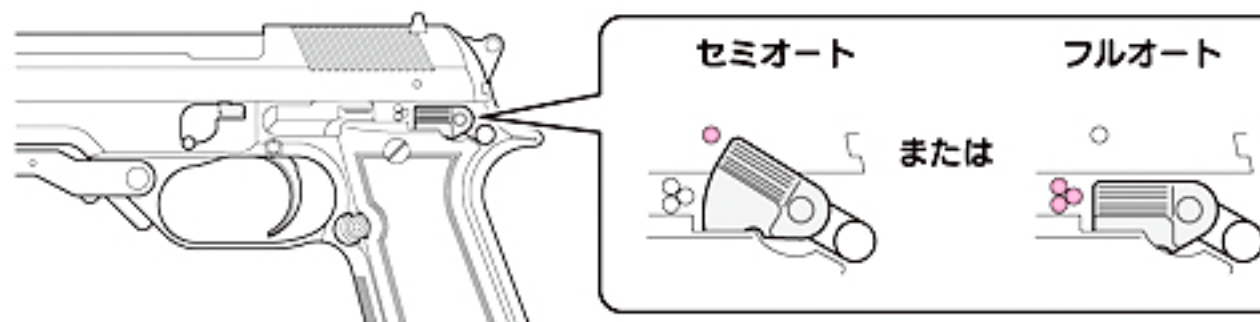


8.射撃 (十分に安全を確かめてから射撃してください。)

① 保護キャップを外します。



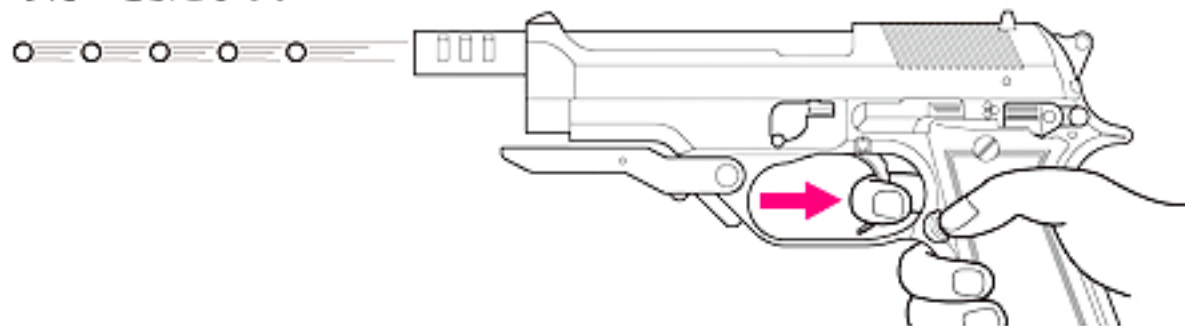
② セレクターをセミオートまたは、フルオートにします。



③ セフティを解除します。



④ トリガーを引きます。



⚠️ 撃ち終わったら (保管) ...

- マガジンを抜いて安全な方向に向けセミオートで2~3発試射してBB弾が残っていない事を確認してください。(チャンバー内に弾が残っている場合があります。)
- セフティをかけて、バッテリーを必ず外してから保護キャップをしてください。5P-5を参考に、マガジンからBB弾を取り出してください。

⚠️ モーターについて

- モーターを長持ちさせる為に、およそ連発で300発位撃ったら5~10分マガジンを抜いて休ませましょう。

このような時は...

- もしも弾がつまった場合は、9P-10を参照してつまった弾を取り出します。

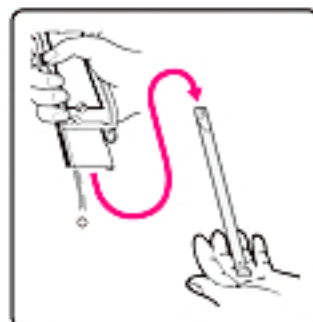
⚠️ 警告・注意

射撃の際には必ずゴーグルを装着してください。

マルイプロゴーグル
● Sサイズ Lサイズ

- セミオート射撃中、まれに2連射することがありますが、故障ではありません。

- 全弾撃ち切らずにマガジンを抜くと、内部に弾が残る事があるので、マガジン挿入口から残った弾を出します。弾が残ったまま新しいマガジンを入れると、内部パーツの破損の恐れがあります。



- トリガーを引いても初弾のみ空撃ちとなる場合がありますが、故障ではありません。

- チャンバー内にゴミ、ホコリなどが絶対に入らないようにしてください。

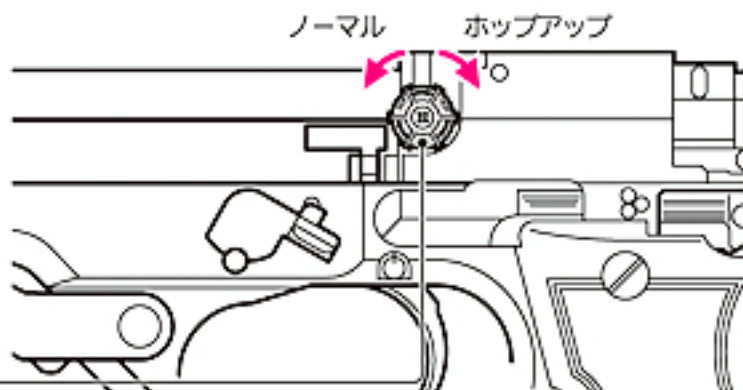
9.可変ホップアップシステムの説明

BB弾に一定方向の回転を与える事により揚力を持たせ、遠くの目標に向かって水平に飛ばします。可変ホップアップは、ダイヤルやレバー調整で、スピンのかかりを微調整出来るシステムです。

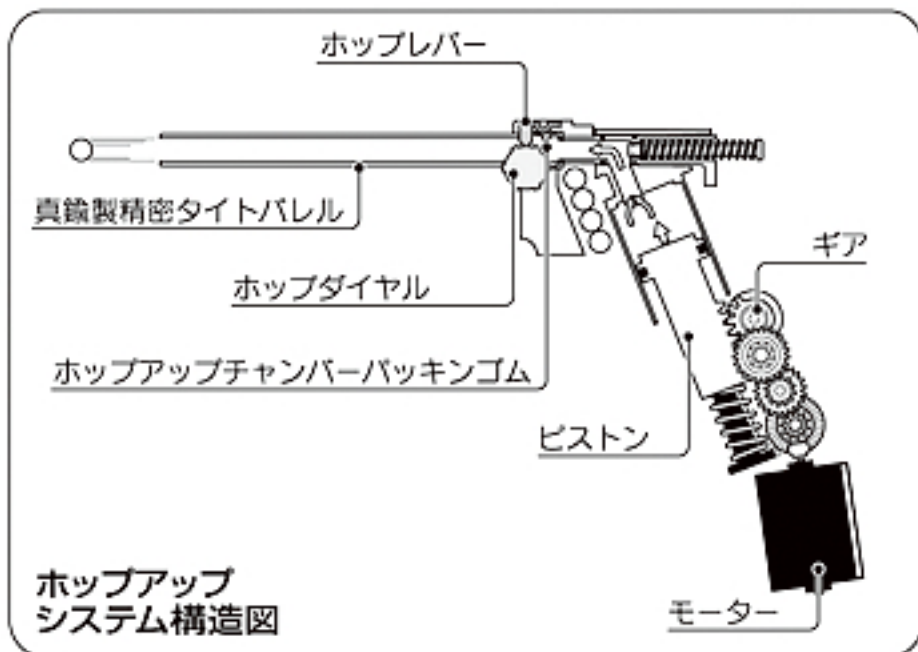
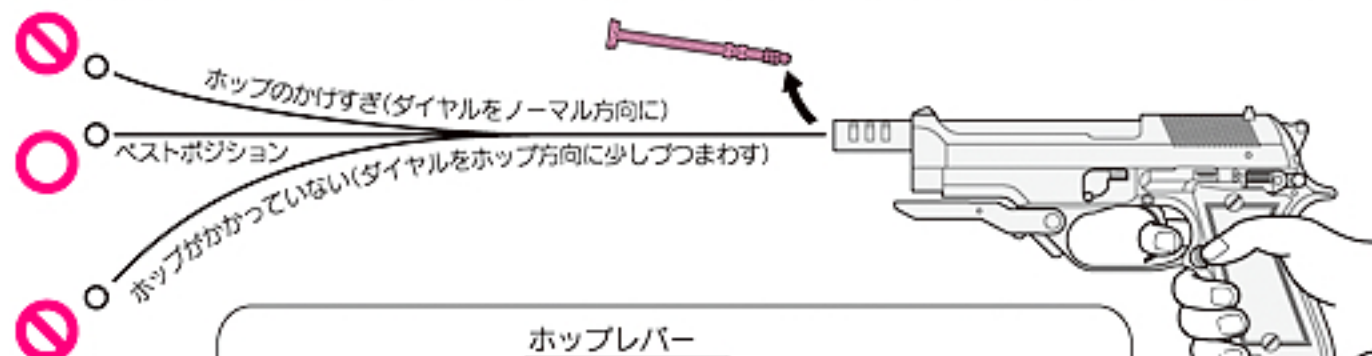
▶ 調整のしかた（7P-8射撃を読んで試射をしながら行ってください。）

- スライドを外します。（4P-3参照）
- ホップダイヤルを少しずつ右に回すとホップがかかります。（BB弾が水平に飛ぶところがベストです。）
- あまり強くかけすぎると、逆に飛行性能を悪くしますので、必ず水平になったらやめてください。

ホップダイヤル



- 下図の様にBB弾が水平に飛ぶ位置がベストポジションで飛距離もUPします。



ホップアップシステム構造図

ご使用上の注意（必ず守ってください。）

- 1000発位撃ったら9P-10のメンテナンスを参考に行ってください。

ホップがかからない時は…

銃の状態	原因	対処の方法
BB弾が上に飛ぶ	ホップのかけすぎ	ホップダイヤルをノーマル方向に少しずつ回す
BB弾があまり飛ばない (ホップがかからない)	ホップのかけすぎ	ホップダイヤルをノーマル方向に少しずつ回す
	ホップバッキンに油が付いている	約200~300発試射するか、クリーニングロッドを使用し汚れをおとす
	ホップバッキンの摩耗破損	お買い求めのお店か、当社アフターサービス部にお問合せ、またはご相談
調整ができない	ホップダイヤルその他のパーツ破損	お買い求めのお店か、当社アフターサービス部にお問合せ、またはご相談
弾づまりをおこす	ホップのかけすぎ	ホップダイヤルをノーマル方向に少しずつ回す
	BB弾の不良、径が大きい	東京マルイ製電動ガン対応BB弾を使用する
	チャンババッキンが汚れている	クリーニングロッドを使用し汚れを落とすか、
	バレル内部が汚れている	お買い求めのお店か、当社アフターサービス部にお問合せ、またはご相談

⚠ 警告・注意

- ホップダイヤルの回しすぎや粗悪な弾（一度使用した弾、汚れた弾、バリや突起などのある弾）の使用は弾づまりを起こしピストンやギアの破損の原因になります。その場合すぐに射撃をやめホップダイヤルをノーマル位置に戻し、クリーニングロッドでつまった弾を取り出してください。（9P-10参照）
- ホップアップシステムは、銃を倒して撃つと、BB弾が左右に大きく曲がって飛び、危険です。銃は必ず通常の立てた状態で撃ってください。

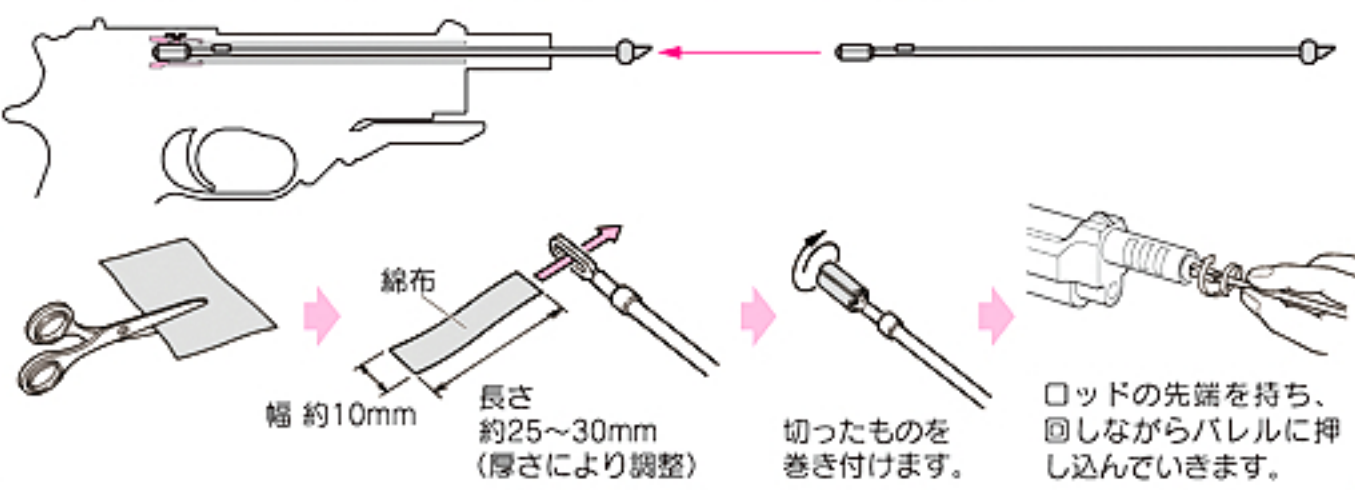
- CRC-556などの鉱物性オイルは絶対につけないでください。プラスチックが溶解してしまいます。

10.メンテナンス

1.命中精度が落ちてきた時のメンテナンス (セフティをかけ、マガジンを外します。)

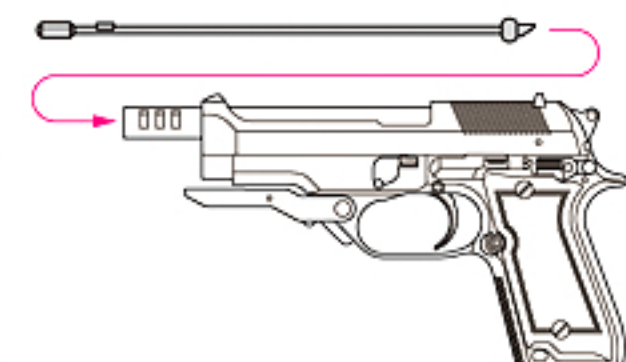
①銃口よりシリコンメンテナンススプレーをシュッと吹きしてから、マガジンにBB弾を入れて1~2マガジン撃ってください。

②ホップダイヤルをノーマル (ホップOFF) の位置に戻してから、クリーニングロッド (綿付き) で、チャンバーの油分をふき取りクリーニング終了です。



2.弾づまりの取り方 (セフティをかけ、マガジンを外します。)

①ホップダイヤルをノーマル (ホップOFF) の位置に戻して銃口からクリーニングロッドを差し込みます。



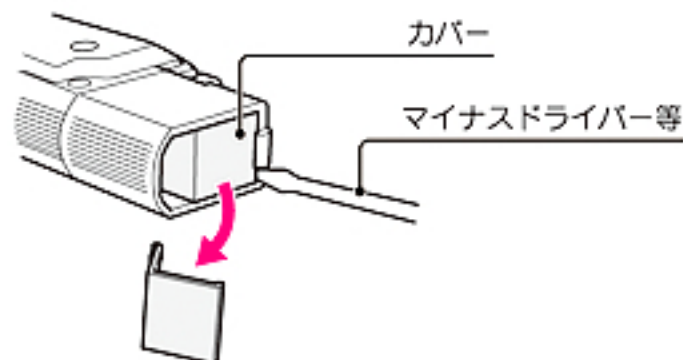
②クリーニングロッドの斜めになっている部分を下にして、つまっている弾を押し出します。



3.ギアのかみ合わせの微調整 (通常はさわらないでください。)

長時間使用後、モーターの回転音が高くなってきた場合にのみ調整してください。

①マイナスドライバー等でグリップ底のカバーを外します。



カバーの取付



②マイナスドライバーで少しずつ左右に回しながらトリガーを引いてください。音が静かになったらそこで止めてください。



⚠警告・注意

●チャンバー内は非常に精密にできています。硬いブラシなどは、ホップチャンバーバッキンを傷める恐れがあります。

●つまっている弾が、勢い良く出る事がありますので必ずゴーグルを付け、安全を確かめて行ってください。

⊖ドライバー



ギアのかみ合わせの微調整に使用します。最寄りの工具店、ホームセンター等でお求めください。

●ネジの締めすぎ、緩めすぎはモーター破損の原因になります。

11.トラブルクリニック(故障内容自己診断) 修理に出される前に必ずご確認ください。

BB弾、バッテリー、充電器は、当社専用品以外は使用しないでください。粗悪品を使用すると、故障の原因となります。分解・改造は絶対にしないでください。

銃の状態	原因	対処の方法	銃の状態	原因	対処の方法
作動しない	セフティがかかっている	セフティを解除する	BB弾の飛距離が短くなった	ピストンバッキン(Oリング)の摩耗・破損	お買い求めのお店か、当社アフターサービス部にお問合せ、またはご相談
	バッテリーが充電されていない	バッテリーを充電する		ピストンスプリングの破損	同上
	バッテリーのセット不良	バッテリーを確実にセットする		BB弾の不良(小さい・重い)	当社の純正BB弾を使用する
	モーターの寿命(5~6万発が限度)もしくは接点不良	お買い求めのお店か、当社アフターサービス部にお問合せ、またはご相談		シリコンオイル切れ	P9-Bを参考にメンテナンスを行う
	接点不良	同上	作動の音が異常になった	ギアの摩耗・破損	お買い求めのお店か、当社アフターサービス部にお問合せ、またはご相談
モーターは動いているがBB弾が出ない	マガジン内にBB弾が引っかかっている	フォロアーを2~3度上下させ、引っかかりを取る	銃口からBB弾がこぼれる	チャンバーバッキンの摩耗・破損	
連射速度が遅くなった	マガジン内にBB弾が引っかかっている	クリーニングロッドを使用して弾のつまりを取る(P9参照)	ホップが全くかかってない	ホップダイヤルをホップアップ方向へ動かす	
	チャンパー内にBB弾が詰まっている	同上	BB弾の不良(小さい)	当社の純正BB弾を使用する	
	ギアトラブル	お買い求めのお店か、当社アフターサービス部にお問合せ、またはご相談	水(雨)に濡れた、水中に落とした	ただちに使用を中止し、すぐバッテリーを外し、本体内とバッテリーの水分を拭き取り、良く乾かした後、再度セットして安全な場所でもう一度試射してください。作動しなかったり、誤作動があるようでしたら、お買い求めのお店か、当社アフターサービス部にお問合せ、またはご相談	
BB弾の飛距離が短くなった	バッテリーのパワー不足	バッテリーを充電する			
	チャンパーバッキンの摩耗・破損	お買い求めのお店か、当社アフターサービス部にお問合せ、またはご相談			

12.M93R 実銃ヒストリー

①M1951

M92シリーズの原形となった元イタリア軍制式採用モデル。このモデルにもフルオート射撃が可能な「M1951A」が存在する。



デザイン近代化

②M92 Flat slide

通称「フラット・スライド」と呼ばれる近代化・第2世代モデル。1976年に発表され、装弾数15+1発と大幅に拡大された。



セフティ位置、スライド基本形状を継承

M93R 1st Ver.

詳細は裏面参照。国内では一番知名度の高い「1stバージョン」。そのスタイル・機能面で多くファンを獲得し続けている。

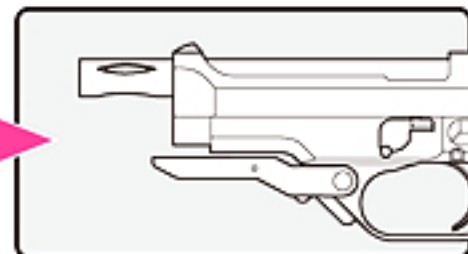


マガジンキャッチ構造を継承

M93R 3rd Ver.

3rdバージョンの特徴は、バレル先端のガスポートを細長い「3ガスポート」に変更している。

マイナーチェンジ



③M92SB

1979年にアメリカ軍ピストルトライアルに提出された。スライドにセフティが移され、マグキャッチがトリガーガード側に移動した。



制式採用後改良モデル

④M92F

細かい改良が加えられた制式採用モデル。採用後スライド断裂事故が発生し「ラージハンマーヘッドピン」を備えた「M92FS」に更新。



※写真は実銃です。



1976年には原形となる「M92フラットスライド」が誕生し、アメリカ軍ハンドガントライアルに出された「M92S-1/58」の改良部分を含ませ持つのがこの「M93R」。生産量、納入先も不明な部分が多く、まさに真の「シークレット・ウェポン」である! (※裏面参照)

対テロ用シークレット・ウェポンの傑作!

通常のハンドガンがセレクトレバーの操作だけで、3ショットバースト射撃可能なマシンピストルに姿鏡! その圧倒的な火力、攻撃力から世界各国どの国に於いても一般人の所持は認められず、厳しい「ロー・エンフォースメント・オンリー=法執行者以外は所持運用禁止」の制限が設けられているシークレットウェポン「M93R」だ。

70年代、世界中で「RAF(ドイツ赤軍)」「日本赤軍」そしてイタリアでは「ブリガデーラ・ロッソ(赤い旅団)」など「反帝国主義革命集団」と名乗る政治テロリズムの嵐が吹き荒れていた。特にイタリアは1978年、政治家がテロリストに誘拐・殺害され、イタリア内務省はテロに対する危機感を深めた。しかし、アサルト・ライフルやサブマシンガンでの物々しい警備は政治家やVIPの対外的なイメージを損なう、という考えから「強力な火力を有しながらも上着の下に隠せる武器」の必要性が指摘され、イタリア内務省は500年以上の歴史を誇るイタリア屈指の名門銃器メーカーに開発を依頼した。そして当時主力ハンドガンとしての地位を確立していたM92シリーズをベースに80年代初期、一回のトリガーを引くと3連射が可能な3バーストショットの機能を持つマシンピストル「M93R」を完成させた。M93Rには以下のような特殊仕様が施され、その個性的で挿猛な外観を形作っている。①発射ガスを上方に導き反動を軽減する「6ガスポートバレル」②連射速度を不用意に速めず、連射時のコントロールを損なわないようあえて重くデザインされた「ヘビースライド」③両手でガッチリ構えられ、且つ携行性を損なわない「折りたたみ式フォアグリップ」④折り畳みストック装着用ターミナルの設置 ⑤20連ロングマガジン標準装備 ⑥確実なグリップングを確保する木製グリップ標準装備など、独自の工夫と思想に基づく改良が施されている。

イタリアでは現在でも世界に誇る警察機構、カラビニエーリ(イタリア国境警察)やノックス(イタリア警察特殊部隊)が使用している他、ドイツのGSG9でも要人警護に使用されていると言われるM93R。普段は気付かれる事なくスマートに携行でき、イザとなったら圧倒的なファイヤーパワーを発揮するM93Rのコンセプトは対テロ、特にCQB戦術にますます重きが置かれる現代に於いて、多大な影響を与えていることは間違いない!!

シリーズ第2弾! さらに広がる電動ガンハンドガンタイプシリーズ!!

「ハンドガンサイズのコンパクトボディ」+「気温の変化に一切影響を受けないオールシーズンの電動メカBOX」+「ゲームやシューティングなどを楽しむ本格ユーザーが求める18歳以上用のパワー」……それらの「夢」を高次元でパーフェクトに兼ね備えた、東京マルイの18歳以上用電動ガン ハンドガンタイプシリーズ。その第2弾として選ばれたのは、イタリアが誇る対テロ用シークレット・ウェポンの傑作「M93R」だ。

限られた空間に搭載された<金属製マイクロメカBOX>により18歳以上用として必要充分なBB弾発射パワーを発生!最大到達距離は50mにも達する。パワーソースは電動ガン ハンドガンタイプシリーズ共通7.2Vの高出力バッテリーパックに対応し、もちろんシステムチェックな簡単操作でスライド内部・前方スペースにスッキリ収納できる操作性はもちろんの事、「ガス不要」「夏も冬も安定した性能」「ワンチャージの電気代は僅か¥2以下」等など、電動ガンならではの圧倒的な利便性、経済性もそのままに受け継いでいる。<フレームにガッチリ固定されたインナーバレル>と、熟成された<可変ホップアップシステム>により、命中精度も極限まで高められている。

もちろん実銃同様、フレーム後部に位置したセレクトレバーの操作でセミオート、フルオート(発射速度=秒間15発以上!)の切り替えも可能だ。さらに「M93R」ならではの特長としては... ①ノーマルマガジン装弾数が40発に増量!(※G18Cでは30発)②ハンマー、トリガー、スライドストップ、セーフティ、ティクダウンレバーなど金属パーツも多数搭載の本格派!③可動式の折り畳みスチールプレス製フォアグリップ装備!④最も人気の高い初期型「6ガスポートバレル」をモデルアップ!⑤コダワリの仕上げが美しい、ウッドタイプグリップ。といった点が挙げられる。

またスライドに付された刻印も「イタリア内務省国家警察「DCPP」」風アレンジで、マニアにも納得の仕上がりとなっている。さらにフォアグリップと取替え式の別売<金属製20mmアンダーマウントレイル>や、大容量外部バッテリー&高出力フラッシュライト<プロライト>等のオプションパーツを取付ければ、さらなるポテンシャルを引き出す事ができる。時代が求めたフィールド&レンジの新たな主役=電動ガン ハンドガンタイプシリーズ! その進化の流れに、キミは乗り遅れるな!

M93R/電動ガンデータ	
型名	M93R
全長	250mm
重量	810g(バッテリー含む)
銃身長	122mm
装弾数	40発
弾丸	6mmBB弾

M93R/実銃データ	
型名	M93R
全長	250mm
重量	1,170g
銃身長	156mm
装弾数	15+1発、20+1発
弾丸	9×19mm弾

東京マルイ・電動ガンシリーズの修理について

この製品は、最適な性能・操作性を十分に考慮した上で製造されていますが、正しい操作による通常の使用状態でも、約30,000発の発射回数を超えたと、パーツの交換などが必要となります。このような耐用期間を過ぎたパーツの交換及び故障、または、操作ミスによる故障及びメンテナンスの場合は、お買い求めいただいたお店もしくは当社アフターサービス部までご連絡ください。

■修理依頼品を当社アフターサービス部まで直接お送りいただける場合は、以下の点に注意してください。

- ・修理依頼品は、①製品名、②故障内容、③ご住所、④お名前、⑤電話番号、⑥郵便番号、を明記したメモを必ず添えてください。
- ・時期により修理パーツの不足、あるいは修理依頼品が混んでいる場合がありますので、事前に当社アフターサービス部までお問い合わせください。
- ・当社アフターサービス部まで直接お送りいただける修理依頼品は、バッテリーとBB弾を抜き、セーフティをかけた安全な状態でお送りください。
- ・修理依頼品の往復送料は、基本的にお客様のご負担となりますので、ご了承ください。

■以下の場合、修理をお受けできないことがあります。

- ・安全性に問題のある改造品、性能アップを目的とした改造パーツの組み込まれた製品、または分解・改造の形跡がある製品など。
- ・説明書にある正しい使用方法以外の使用が見受けられる製品など。

改正銃刀法

東京マルイの製品はすべてクリアーしています。

改造などを施した製品、及び分解・改造によって発生した事件、事故、怪我、故障につきましては、当社では一切の責任を負いません。



東京マルイ

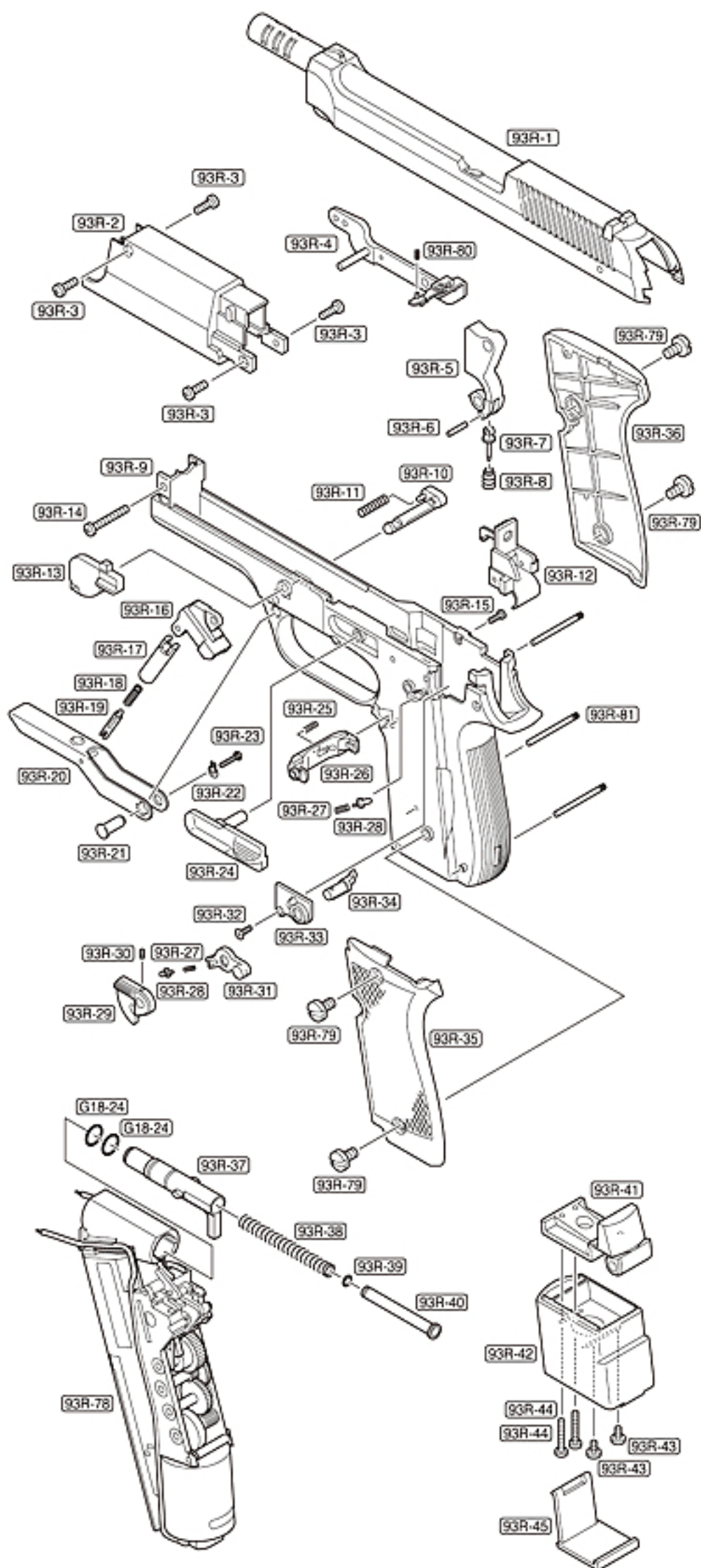
〒120-0005 東京都足立区綾瀬4丁目16番地16号 <http://www.tokyo-marui.co.jp/>

07 YM-02

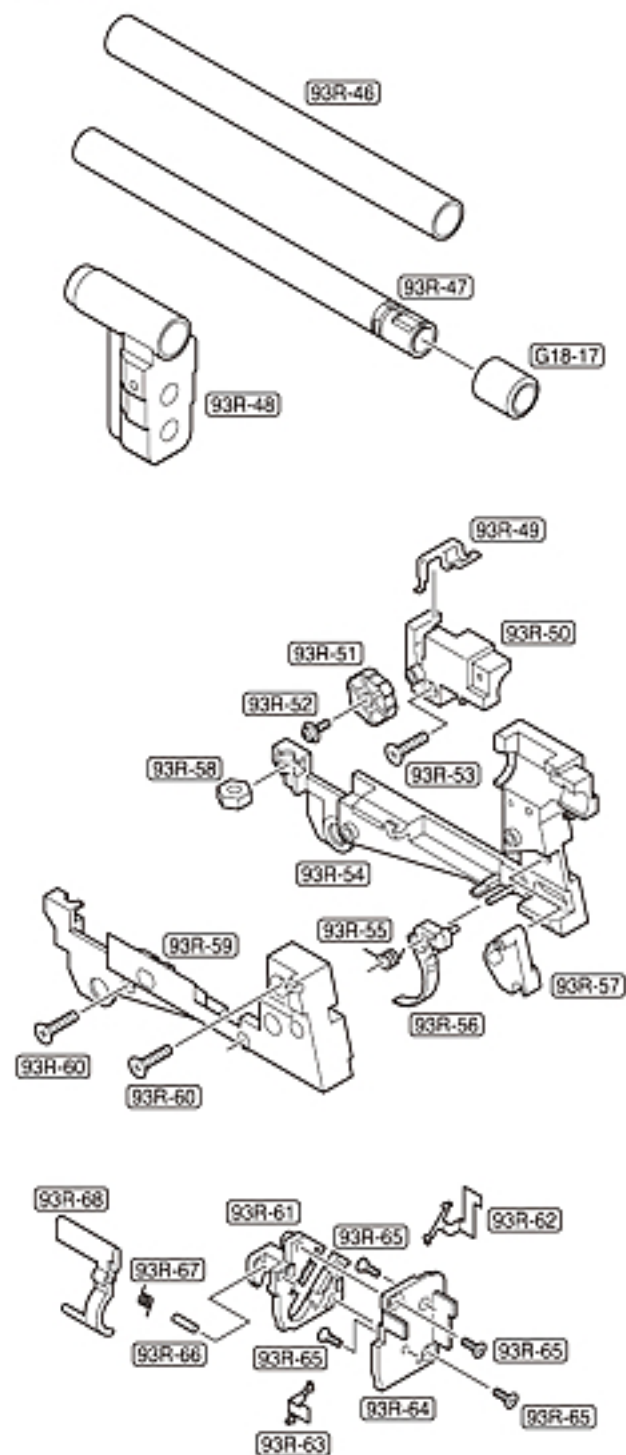
●商品に関するお問い合わせ 03-3605-1113 ●修理に関するお問い合わせ 03-3605-3373 ●パーツに関するお問い合わせ 03-3605-9669

● M93R パーツリスト

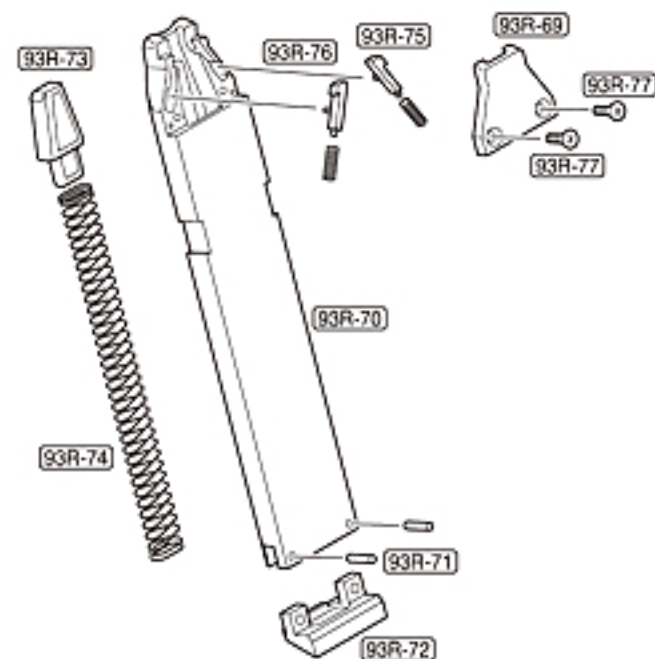
フレーム・スライド



バレル



マガジン



区分	No	パーツ名	定価	送料
フレーム・スライド	93R-1	93Rスライド(組立・塗装・印刷済)	3,045	240
	93R-2	コードカバー	315	200
	93R-3	Bタイトナベ φ2×3 (1ヶ)	53	80
	93R-4	トリガーバー-Ass'y	525	120
	93R-5	ハンマー	630	120
	93R-6	SPピン φ2×8	53	80
	93R-7	ハンマーリンク	105	80
	93R-8	ハンマースプリング	53	80
	93R-9	フレーム(組立・塗装・印刷済)	3,150	240
	93R-10	テイクダウンロックピン	315	120
	93R-11	テイクダウンスプリング	53	80
	93R-12	ノズルガイドベース	420	120
	93R-13	テイクダウンレバー	315	120
	93R-14	タッピングナベ φ2×20	53	80
	93R-15	タッピングナベ φ2×8	53	80
	93R-16	フォアグリップベース	420	120
	93R-17	フォアグリップブランジャー(A)	53	80
	93R-18	フォアグリップスプリング	53	80
	93R-19	フォアグリップブランジャー(B)	53	80
	93R-20	フォアグリップ	630	200
	93R-21	フォアグリップピン	263	80
	93R-22	クリップ止め輪 呼び5	53	80
	93R-23	六角穴付ボタンスボルト M3×6	53	80
	93R-24	スライドストップ	525	120
	G18-24	Oリング(φ6.15×φ0.8・1ヶ)	53	80
	93R-25	マガジンキャッチスプリング	53	80
	93R-26	マガジンキャッチ	158	120
	93R-27	クリックピンスプリング	53	80
	93R-28	クリックピン	53	80
	93R-29	セレクター	420	120
	93R-30	六角穴付止めネジ M2×5	53	80
93R-31	セフティ	315	120	
93R-32	Bタイト皿 φ2×6	53	80	
93R-33	セレクターベース	315	80	
93R-34	セレクターシャフト	315	80	
93R-35	グリップ(左)	525	200	
93R-36	グリップ(右)	525	200	
93R-79	バインド○ネジ M4×5(4ヶセット)	315	80	
93R-37	ノズル	210	120	
93R-38	ノズルスプリング	105	80	
93R-39	ノズルガイドOリング(φ2.6×φ1.2)	53	80	
93R-40	ノズルガイド	210	80	
93R-41	ランヤードリング	630	200	
93R-42	マガジンバンパー(組立・塗装済)	525	200	
93R-43	タッピングナベフランジ付 φ2×4 (1ヶ)	53	80	
93R-44	タッピングナベフランジ付 φ2×10 (1ヶ)	53	80	
93R-45	マガジンベース	210	120	
93R-78	メカBOX	8,400	390	
93R-80	トリガーバースプリング	53	120	
93R-81	フレームシャフト(φ2×27.5・3本)	252	80	

区分	No	パーツ名	定価	送料
バレル	93R-46	バレルカバー	210	120
	93R-47	インナーバレル	2,730	200
	G18-17	EPホップチャンバー	473	120
	93R-48	マズルキャップ	525	200
	93R-49	HOPレバー	210	120
	93R-50	トリガーユニット(上)	315	120
	93R-51	HOPダイヤル	84	80
	93R-52	タッピングナベフランジ付 φ2×4	53	80
	93R-53	タッピング皿 φ2×10	53	80
	93R-54	トリガーユニット(右)	735	200
	93R-55	トリガートーション	53	80
	93R-56	トリガー	473	200
	93R-57	トリガーリンク	315	120
	93R-58	六角ナット M3用	53	80
	93R-59	トリガーユニット(左)	630	200
	マガジン	93R-60	タッピング皿 φ2.6×8 (1ヶ)	53
93R-61		本体コネクター(A)	105	120
93R-62		本体コネクター端子(B)	158	120
93R-63		本体コネクター端子(A)	158	120
93R-64		本体コネクター(B)	105	120
93R-65		Bタイト皿 φ2×4 (1ヶ)	53	80
93R-66		リリースレバーピン φ2×9	53	80
93R-67		バッテリーリリースレバートーション	105	80
93R-68		バッテリーリリースレバー	210	120
93R-69		マガジンカバー	367	120
93R-70		マガジンケース	1,365	240
93R-71		マガジンピン(φ2×7・2本)	105	80
93R-72		マガジンボトム	367	120
93R-73		BBフォロアー	210	120
93R-74		マガジンスプリング	263	120
93R-75		BBストッパー(右) スプリング付	158	80
93R-76	BBストッパー(左) スプリング付	158	80	
93R-77	タッピング皿 φ2×8 (1ヶ)	53	80	
別売パーツ		クリーニングロッド	105	120
		M93R用保護キャップ	53	120
		M93R用ノーマルマガジン	1,470	240
		M93R用100連射マガジン	2,940	390
		M93R用アンダーマウントレイル	1,029	240
		M93R用スライド一体型マウントレイル	4,725	240
		7.2Vマイクロ500バッテリー	2,520	240
		7.2Vマイクロ500バッテリー専用充電器	2,100	240
		プロライト(大器外部バッテリー&フラッシュライト)	10,479	580
		シリコンメンテナンススプレー(70ml)	504	240
		電動ガン対応0.2gBB(3,500発入)	1,050	610
		電動ガン対応0.2gBB(1,600発入)	525	390
		電動ガン対応0.25gBB(2,000発入)	1,050	610
		電動ガン対応0.25gBB(950発入)	525	390
		新・生分解0.2gBB(1,700発入)	1,050	390
		プロゴグルル(クリアー・スモーク)	924	240
	BBローダー	998	240	
	BBローダーXL	2,079	240	

※価格は消費税5%込み価格です。※予告なく生産を終了する場合がありますので、予めご了承ください。

■ 別売パーツ、アクセサリパーツのご注文について

●パーツをお求めの方は以下の点に注意してください。

- 上記のパーツリストをご参照の上①パーツNo.、パーツ名、個数 ②郵便番号 ③ご住所 ④お名前 ⑤電話番号、を明記したメモを必ず添えてください。
- パーツ代金と送料は、合計金額分の小為替、または現金書留にて、①～⑤を明記したメモと共に下記の当社アフターサービス部までお送りください。(パーツリストの価格は税込み価格です。また、合計金額が500円以下の場合は切手で代用できます。)
- 複数ご注文される場合の送料は、あらかじめお問い合わせください。
- 時期により、パーツの在庫が不足している場合がありますのであらかじめお問い合わせください。また、パーツや価格は予告なしに変更する場合がありますので、ご了承ください。

パーツ名、あなたの住所、氏名、郵便番号、電話番号は、はっきりとお書き下さい。メモが添えられていない場合、または不明瞭な場合は発送できません。

 **東京マルイ** アフターサービス部 〒120-0005 東京都足立区綾瀬4丁目16番地16号

●商品に関するお問い合わせ 03-3605-1113 ●修理に関するお問い合わせ 03-3605-3373 ●パーツに関するお問い合わせ 03-3605-9669