

## 各部名称

オープンラッチ

バレル

トリガー

グリップ

## 安全装置の操作方法



●セフティーレバーを図の位置へ矢印の方向に動かすと「トリガー」を引いてもBB弾は発射されません。

セフティーレバー

**警告!** セフティがかかっている場合、トリガーを無理に引いたり、銃口をのぞいたり、人や動物、壊れやすい物に向けしないで下さい。

## ガスの注入



銃本体を逆さに保持し、底面の注入バルブにエアソフトガン専用ガスポンベのノズルを押し当ててガスを注入します。注入バルブとノズルの間からガスがもれてきましたら、それ以上ガスは入りません。

**警告!** 必ずエアソフトガン用のガスをご使用下さい。それ以外のガスの使用は大変危険ですので決して行わないで下さい。

**警告!** ガスが入っている銃本体を40℃以上の高温になる所に放置しますと、爆発の危険があります。特に暖房設備の近く、自動車の中、日当りのよい場所などには放置しないで下さい。

**ご注意!** 銃本体が冷たい状態、もしくは暖まりすぎている状態では、ガスの注入やBB弾の発射に支障をきたします。常温に戻してからご使用下さい。

**ご注意!** ガスが満タンに入っている時、ガスを注入してすぐの時には、発射時に銃口から白い生ガスが出る場合があります。この状態では発射パワーが低くなったり、不安定になりますので、発射ガスが透明になるまで数回、BB弾を入れずにガスだけでカラ撃ちを行って下さい。

## ガスの抜き方 (銃を撃たない時は安全のためガスを抜いて下さい。)

BB弾が入っていない事を確認して、銃本体底面の注入バルブの中心をつまようじのような細いもので押し、徐々にガスを抜きます。出てくるガスは大変冷たいので十分ご注意下さい。

※必ず銃本体を逆さにして、注入バルブを上向きにして行って下さい。

## 作動



本銃はトリガーを引くだけで発射できる「ダブルアクション」で発射が可能です。

※ガスを入れずに空撃ちすると本体に負担がかかりますので行わないで下さい。

## BB弾の装填

①オープンラッチを下げてバレル後部を持ち上げる。



②BB弾をチャンバーに各一発入れる。



③バレルを戻してラッチでの固定を確認する。



④発射準備完了

## ■ 射撃 必ずエアソフトガン用ゴーグルを着用して下さい。



トリガーを引くとBB弾が発射されます。

### 操作時のご注意！

- 撃つたびにトリガーは完全に前までに戻して下さい。そうしないと次弾が発射されな場合があります。
- トリガーを途中で引くのをやめて前に戻したりすると、正常に作動しなくなります、ご注意ください。
- 危険防止のために、撃つ直前までトリガーに指はかけないで下さい。

### ガスの特性に関してのご注意！

- 連射をくりかえしますと、ガスが冷却されて発射パワーの低下やバラつきが発生します。常温に戻してから使用して下さい。
- まわりの温度が低い時には発射パワーがかなり低くなったり、発射が出来なくなる場合があります。
- 銃をさかさにして撃ったり、下に向けて撃ったりしますと、白い生ガスが噴出されてBB弾が正常に発射されません。

BB弾が詰まった場合は、銃口から竹ひごのようなもので、インナーバレルもしくはチャンバー内に詰まったBB弾を押し出して下さい。一度使用したBB弾や割れていたり変形しているBB弾、また、粗悪なBB弾を使用しますと弾詰まりになりますので、使用しないで下さい。

## COP357 8mmの構造

- 本銃は、4本のバレルを持つ特殊な銃です。
- 4本の発射順は、一定ではありませんが後方より見て右回転で作動します。(写真 a)
- 本体のガス放出部にある赤マークの部分が次のトリガーを引くと発射される部分となります。(写真 b)



写真 a



写真 b

## ■ スーパーソニックバレルシステム

(BB弾に回転を与える事により飛距離を伸ばします)

- 本銃のソニックバレルシステムは固定式です。飛距離の調整はできません。

**警告！** 銃本体に手を加えてスーパーソニックバレルの効き目を調整しないで下さい。

**ご注意！** 銃を横向きにして発射すると、思わぬ方向にBB弾が飛んで大変危険です。

**ご注意！** BB弾やチャンバーにオイルがついていると、BB弾に回転がかからなくなり、良好な飛距離が得られません。また、BB弾が滑って、発射の際に上下同時に弾が飛び出す等の不具合が生じる場合がありますので、その際はチャンバー内のオイルを綿棒等でふき取って下さい。

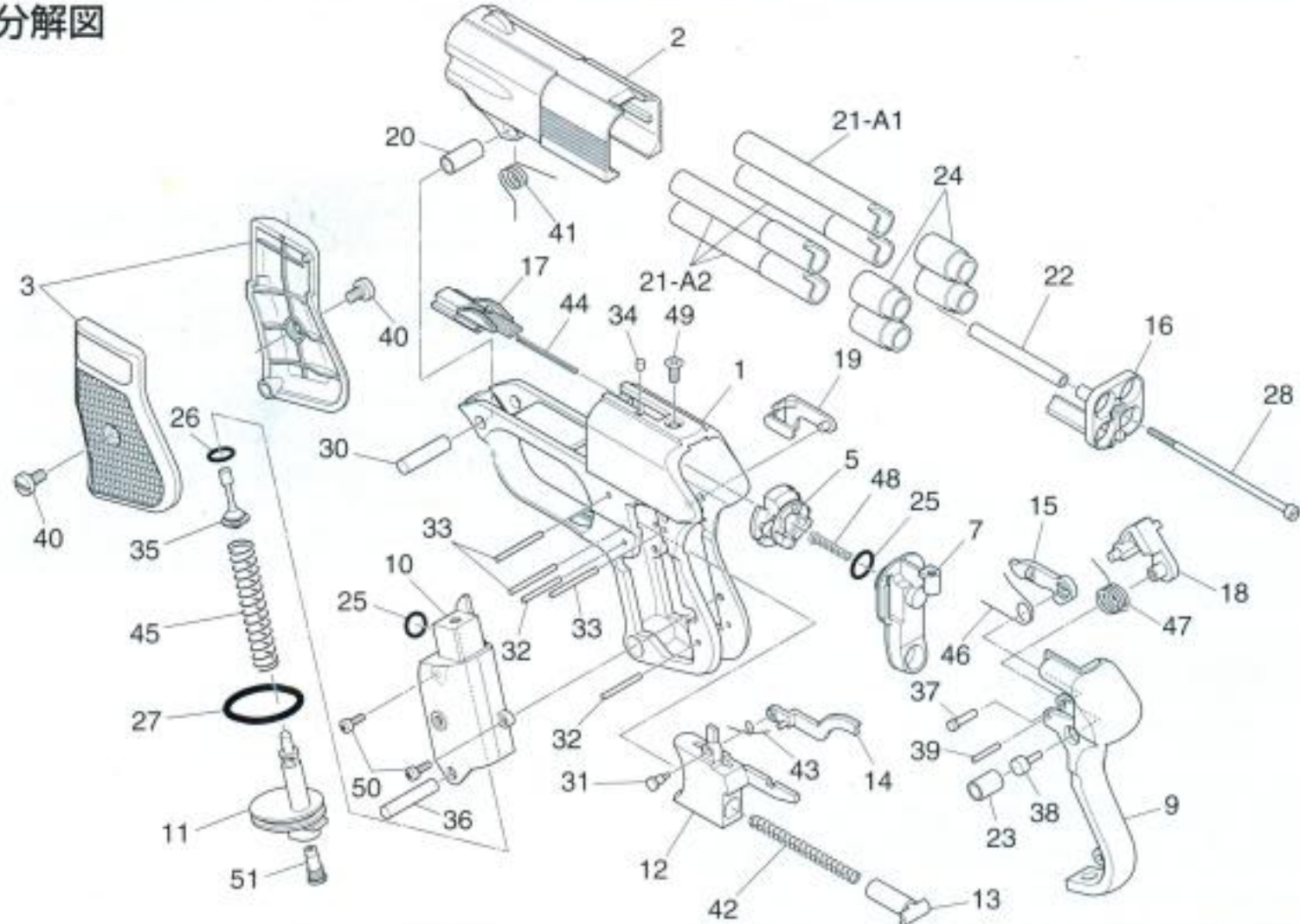
UNIVERSO SNIPER  
AIRSOFT



お願い

製品に万全を期するため、弊社では出荷前に作動テストを行なっております。テストには細心の注意を払って取り組んでおりますが、可動部にはどうしても微少のスリキズ等が付く場合がある事をご了承下さい。

# 分解図



予告なく仕様変更等を行う場合がありますのでご了承下さい。

## ● ガス COP 357 8mmBB パーツリスト及び価格表

No.	ブラックABS		シルバー	
	価格	価格	価格	価格
1. フレーム	¥1,500	¥2,000		
2. バレル	¥1,000	¥1,500		
3. グリップセット	¥600	¥600		
5. ロータリーノズル	¥500	¥500		
7. ガスルート	¥500	¥500		
9. バックストラップ	¥800	¥1,000		
10. ガスタンク	¥1,200	¥1,200		
11. タンクベース	¥500	¥500		
12. トリガー	¥400	¥500		
13. トリガーガイド	¥300	¥300		
14. トリガーバー	¥400	¥400		
15. ハンド	¥400	¥400		
16. チャンバーキャッチ	¥400	¥400		
17. オープンラッチ	¥400	¥500		
18. ハンマー	¥400	¥400		
19. セフティ	¥400	¥500		
20. ヒンジカラー	¥50	¥50		
21-A1. インナーバレル1	¥400	¥400		
21-A2. インナーバレル2	¥400	¥400		
22. チャンバーSCカラー	¥200	¥200		
23. ハンマーカラー	¥50	¥50		
24. チャンバー 1ヶ	¥200	¥200		
25. ガスルートOリング 1ヶ	¥50	¥50		
26. バルブOリング	¥50	¥50		
27. ガスタンクOリング	¥50	¥50		
28. チャンバーSC	¥200	¥200		
30. ヒンジピン	¥50	¥100		
31. トリガーバーピン	¥50	¥50		
32. フレームピン短 1ヶ	¥30	¥30		
33. フレームピン長 1ヶ	¥40	¥40		
34. オープンラッチピン	¥30	¥30		
35. バルブ	¥200	¥200		
36. タンクピン	¥30	¥30		
37. ハンドピン	¥30	¥30		
38. ハンマーピン	¥50	¥50		
39. リバウンドピン	¥30	¥30		
40. グリップSC 1ヶ	¥50	¥50		
41. ポップアップSP	¥50	¥50		
42. トリガーSP	¥50	¥50		
43. トリガーバーSP	¥100	¥100		
44. オープンラッチSP	¥50	¥50		
45. バルブSP	¥50	¥50		
46. ハンドSP	¥50	¥50		
47. ハンマーSP	¥100	¥100		
48. ロータリーノズルSP	¥100	¥100		
49. ガスルートSC	¥50	¥50		
50. ガスタンクSC 1ヶ	¥50	¥50		
51. 注入弁	¥200	¥200		

SC=スクリュー SP=スプリング

### 【修理依頼方法】

修理を依頼される場合は修理内容を明記のうえ、弊社アフターサービス部までお送り下さい。

- 基本的に往復の送料はお客様負担となります。
- 正しく使用頂いた場合でも、耐久性の限度をこえていると判断された場合の故障、誤った使用方法や改造等による故障は有料修理になります。また破損や改造の度合いが大きいものに関しては修理をお断りする場合があります。

●お問い合わせ TEL 048(253)1511  
 マルシン工業株式会社 通販部もしくはアフターサービス部  
 〒332-0023 埼玉県川口市飯塚3-9-35  
 営業時間 第2・3土曜・日曜・祭日を除く、午前9時から午後4時30分

### 【部品のお申し込み方法】

部品のご購入は、お買い求めの小売店にご注文頂くか、弊社通販部にご注文下さい。弊社通販部をご利用の際は、部品の在庫、送料をあらかじめお問い合わせのうえ、現金書留か郵便局の小為替でご送金下さい。先に代金をお送り頂く形になることをご了承下さい。

●お問い合わせ TEL 048(253)1511  
 マルシン工業株式会社 通販部  
 〒332-0023 埼玉県川口市飯塚3-9-35  
 営業時間 第2・3土曜・日曜・祭日を除く、午前9時から午後4時30分



登録商標

GAS-TYPE

# 競技専用エアソフトガン

# 357 8mmBB®

## 可変スーパーソニックバレル仕様

### 取り扱い説明書

☆ご使用の前に必ず最後までお読み下さい。



#### 警告

BB弾やガスが入っていないつもりでも完全に安全とは限りません。本製品を扱う際には細心の注意をはらって下さい。

- 当製品は、18才以上を対象とした、競技専用エアソフトガンです。
- 誤った使用方法や不注意な発射は「失明やケガ」の危険があります。
- 誤った使用方法や改造等による故障、事故等については、当社では一切の責任を負いません。
- 当製品は専用の8mmBB弾を使用します。当社指定の8mmBB弾以外のBB弾を使用したために発生したと思われる故障、不具合、事故、等につきましては当社では一切の責任を負いません。

☆いかなる時にも銃口は絶対にのぞかない。

BB弾が目にあたりますと、失明やケガの危険があります。BB弾やガスの有無に関わらず、銃口は絶対にのぞかないで下さい。

☆銃口の向きに注意。

思わぬケガ、破損の危険がありますので、銃口はいかなる時も人や動物、壊れやすい物に向けしないで下さい。

☆引き金は不用意に引かない。

不用意に引き金を引きますと、思わぬ先へBB弾が飛び、大変危険です。標的に向かって撃つ直前まで引き金には指を触れないで下さい。

☆セフティは常にかけておく。

常にセフティをかけておくだけでなく、撃たない時はBB弾、ガスも抜いておいて下さい。

☆必ず目の保護をする。

BB弾が目にあたりますと、失明の危険があります。射撃時にはエアソフトガン用のゴーグルを着けて下さい。

☆銃の分解、改造はしない。

誤った使用方法や分解、改造、社外パーツの使用等による故障、事故等については当社では一切の責任を負いません。

☆高温になる所に放置しない。

ガスが入っている銃を40℃以上の高温になる所に放置しますと爆発の危険があります。特に暖房設備の近く、自動車の中、日当りの良い場所などに放置しないで下さい。

☆お子様の手の届かない所に保管する。

対象年齢未満のお子様の手が触れますと、思わぬケガや事故の危険があります。お子様の手の届かない所に保管して下さい。

☆銃を持ち出す時は必ずバックに入れる。

銃の玩具は他の人から思わぬ誤解を受ける場合があります。持ち出す時は前述の安全状態にして箱やバックに入れて下さい。

☆銃口の保護キャップについて。

銃口に赤い保護キャップが付いている場合は、外してから射撃を行って下さい。保護キャップが付いたまま操作をすると故障や破損の恐れがあります。



世界の銃器をより安全に再現する

# マルシン

〒332-0023埼玉県川口市飯塚3-9-35 ☎048(253)1511代  
<http://www.marushin-kk.co.jp/>

対象年齢18才以上