

ガス・ガン ベレッタM93R

Beretta M93R

New Air Gun *FULL AUTO*

UNIVERSO SNIPER
AIRSOFT



使用説明書

CALIBER: 6mm MAGAZINE CAPACITY: 60*20Bullets
LENGTH: 250mm WEIGHT: 600g[60Magazine] 700g[20Magazine]
SLIDE FRAME: ABS Plastic BARREL: BRASS
OUTER BARREL: DIECAST POWER SOURCE: GAS

MR-13800

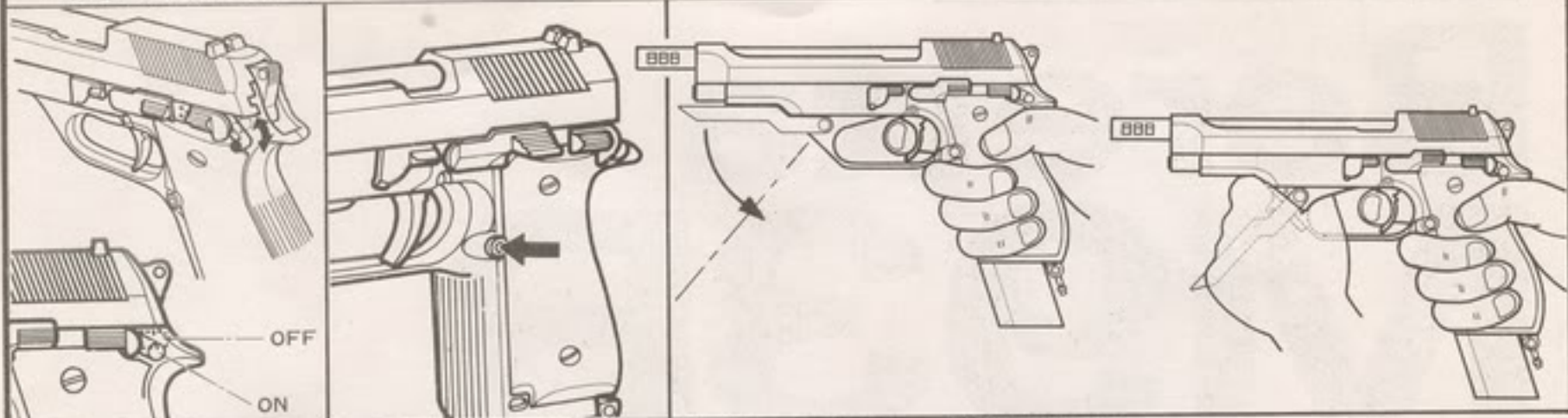
AIRSOFTGUN

●対象年齢18才以上

※ご使用前に必ずお読みください。

MARUZEN

操作方法



1 セフティの操作

セフティは上げてOFF、
下げてONになります。
セフティは発射前のみ
はずすようにしましょう。

2 マガジンのはずし方

マガジンキャッチボタン
を押してマガジンをぬい
て下さい。

3 フォアグリップの使い方

フォアグリップを下げることにより、両手で保持できます。
イラストの様に左手の親指をトリガーガード内に入れフォアグリップを
握ります。

20連リキッドチャー ジマガジンの使い方

ここにゴミ等を
付着させないで
下さい。

このマガジンは、ノー
マルタイプとフルセッ
トに入ってます。

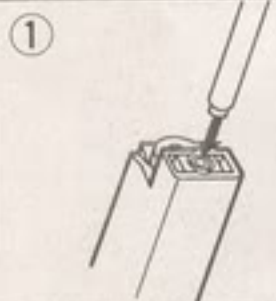


1 ガスの注入

※必ずマガジンのみで注入して下さい。

底部の注入バルブにポンペのノズルを差し込み、軽く押しこんで下
さい。バルブの周りに液状ガスが吹き出したら満タンです。※こ
のマガジンのタンクは20発分のガスしか注入できません。20発ご
とに注入して下さい。※ポンペとマガジンは②の角度で注入して下
さい。③のようですとうまく注入できません。

マガジンを本体に装着したままで
ガスを入れると必要以上にガスが
入り、発射できなくなります。



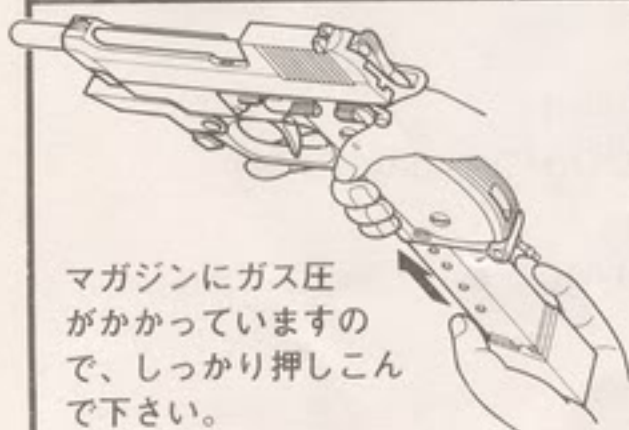
2 BB弾の装填

※トラブルの原因(主にチャンバー内の弾づまり)になり
ますのでなるべく精度の良い(真球度の高いバリの少
ない)BB弾をお使い下さい。

ローターロッドでBB弾をマガ
ジン内に押しこみます。

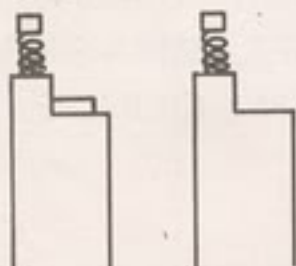
※20発以上入れないで下さい。

ロッドを指で押しながら、ロー
ダーパイプをマガジンよりぬき
とる。



マガジンにガス圧
がかかっていますの
で、しっかり押しこん
で下さい。

マガジンフォロワーが
飛び出した場合は、て
いねいに押しこんで下
さい。



マガジンが冷えて弾がつまっ
たら、コネクターにブースタ
ーをつないで発射して下さい。

3 マガジン装填

マガジンがうまく入らなかった場合また、残弾状態ではずした場合、本体とマガ
ジンの間に弾が2~3発こぼれてしまいます。必ず取り除いてから再度装填して
下さい。ここまで準備できましたら、次ページの「発射」の項目に進んで下さい。▶

4 もし、タンクが冷え弾がつまった場合

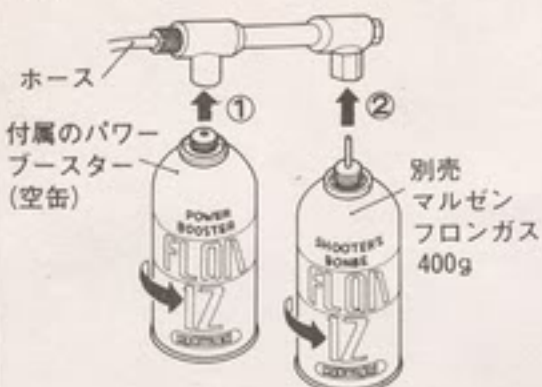
ブースターがある場合は上記のようにして下さい。ブースターがない場合は
本体とマガジンを外し、常温(10℃以上)で圧力が回復するのを待ち下さい。
※リキッドチャージマガジンは外気が10℃までは快適に射てます。

60連アウターパワーマガジン



このマガジンはフルセットのみに付属しています。

①ブースターのセッティング



①ガスポンベの取り付け

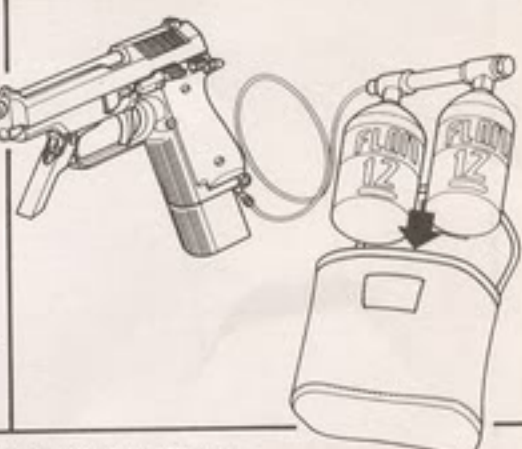
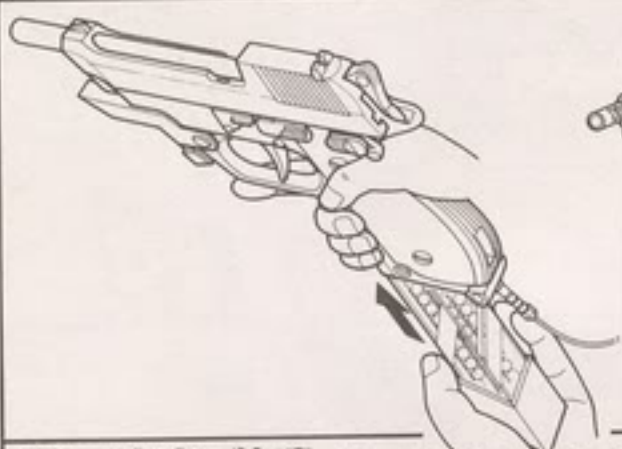
まずホース側にパワーブースター、次に後ろ側にガスポンベを、適度な力で止まるまでねじ込んでください。(ガスポンベの交換は、ポンベだけの脱着で行えます。)

②カブラーの取り付け

カブラーソケットをカチッと音がするまで押しこみます。

③カブラーのはずし方

矢印部を指先で本体側に押しながらカブラープラグからはずして下さい。



③マガジン装填

キャッチがかかるまでしっかり押し込んで下さい。

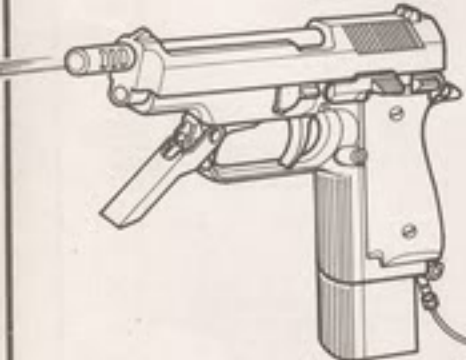
②BB弾の装填

20発マガジンのBB弾の装填と同じ方法で60発入れて下さい。

60発以上は入りませんので無理に押し込まないで下さい。

※マガジン内にBB弾が残っている状態でマガジンをはずしますと弾が4~5発こぼれてしまいます。この時、チャンバー内にBB弾が残ることがあり思わぬ故障・事故の原因となりますので一度装填したマガジンは撃ち切ってからはずして下さい。

発射



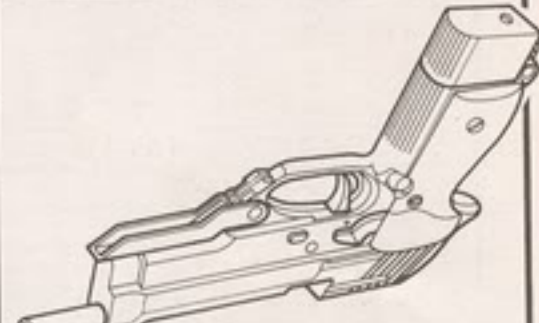
①セレクター

SEMI: トリガーを1回引くごとに1発ずつ発射します。
FULL: トリガーを引いている間連続発射します。



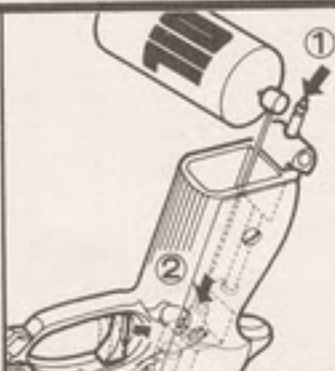
②発射

セフティーをOFFにします。セレクターによりセミ・フルが撃ち分けられます。



③20連リキッドチャージマガジンの注意

銃をさかさにして撃たないで下さい。



④60連アウターパワーマガジンの注意

ブースターをさかさにして撃たないで下さい。

⑤メンテナンス

矢印の部分(①と②)にトリガーを引きながら当社シリコンオイルスプレー(¥500)を適量注入して下さい。

別売アクセサリーを装着することによりM93Rをより楽しんでいただけます。



ガスポンベの取扱い注意

- ①温度40℃以上(車の中、ストーブのそばなど)になるところに長時間保管しないこと。
- ②直射日光の当たらない場所に保管すること。
- ③使用後、火中に投じないこと。

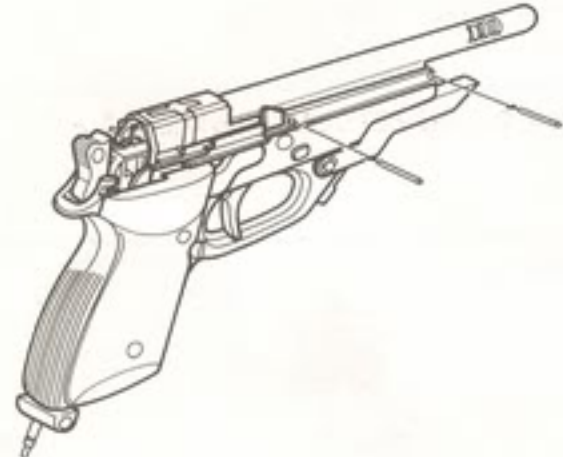
●別売サイレンサー、金属製ストックの価格は当社に問い合わせ下さい。

フィールド・ストリッピング(メンテナンスの為の分解)

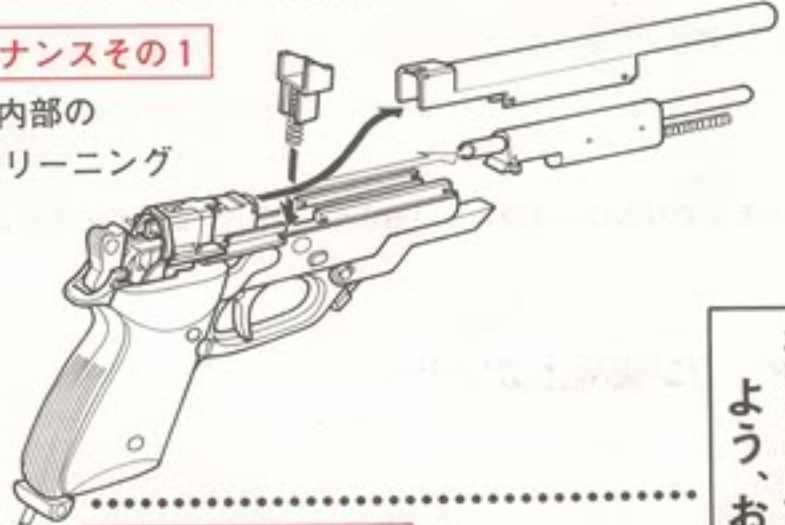
- ①最初にマガジンをぬいて下さい。 ②スライドロックを⊖ドライバーでさげながらスライドを6ミリ程前進させて下さい。 ③後方を持ち上げ、そのまま前方に抜く。



- ④ピンを抜く。

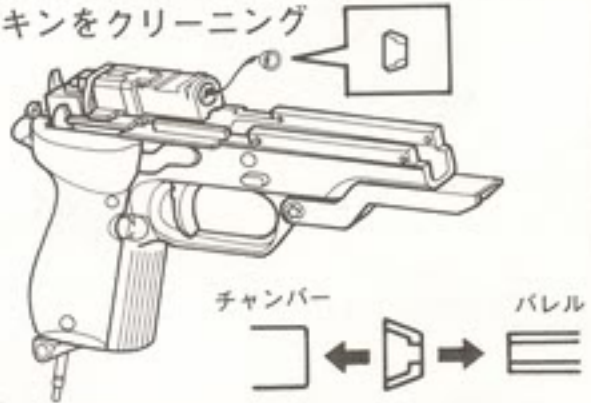


- ⑤ **メンテナンスその1**
バレル内部のクリーニング



- ⑥ **メンテナンスその2**

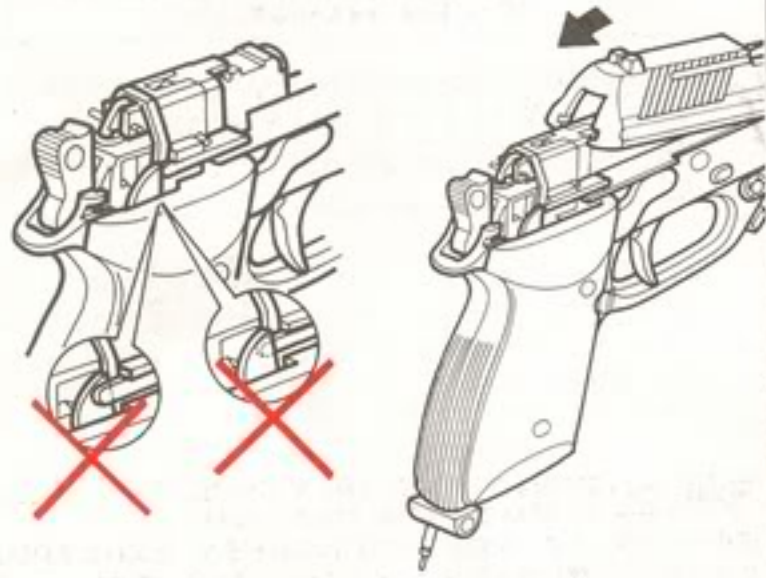
チャンバーパッキンを取り出し、チャンバーとパッキンをクリーニング



※これ以上の分解は、なされな
よう、お願いします。

組み立てのポイント

- ①セミオートシア、カムとバーを図のようにして、スライドを上からかぶせる。



- ②スライド後方のミゾとフレームのレールを合せてスライドロックがかかる所まで後方に引く。



お客様カード(修理依頼)

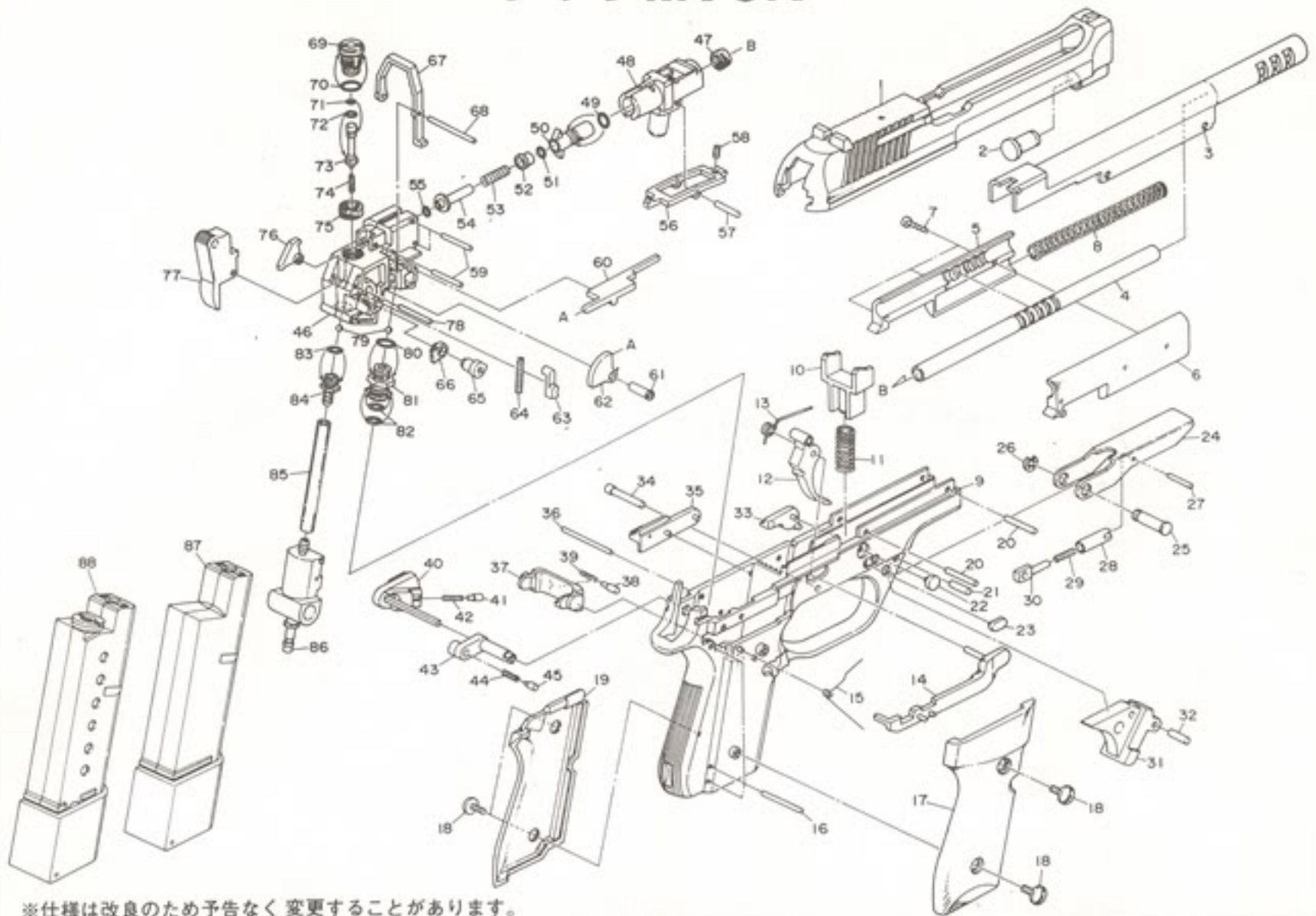
ベレッタM93R

●故障箇所を具体的に……

住所 -

名前 電話 ()

マルゼン ベレッタM93R パーツリスト



※仕様は改良のため予告なく変更することがあります。

パーツ No.	パーツ名	価格	パーツ No.	パーツ名	価格	パーツ No.	パーツ名	価格
1	スライド	¥1,200	31	フォアグリップベース	¥350	60	セミオートシアバー	¥120
2	ダミースプリングガイド	¥200	32	フォアグリップサスペンションピン	¥30	61	セミオートシアークカムピン	¥100
3	バレルカバー	¥1,800	33	ダミーテイクダウンラッチA	¥100	62	セミオートシアークカム	¥80
4	バレル	¥800	34	トリガーピン	¥100	63	セミオートシアーク	¥60
5	バレルスプリングハウジング(左)	¥150	35	ダミースライドストップ	¥150	64	セミオートシアークスプリング	¥20
6	バレルスプリングハウジング(右)	¥150	36	エアスイッチブロックピン	¥30	65	セレクターカム	¥50
7	バレルSPハウジングスクリュー	¥10×3	37	マガジンキャッチ	¥200	66	セフティカム	¥30
8	メインスプリング	¥150	38	マガジンキャッチプランジャー	¥50	67	エアスイッチバー	¥300
9	フレーム	¥1,800	39	マガジンキャッチスプリング	¥20	68	エアスイッチバーピン	¥30
10	スライドロック	¥150	40	セレクターレバー	¥250	69	エアスイッチプランジャーガイド	¥400
11	スライドロックスプリング	¥30	41	セレクタープランジャー	¥50	70	Oリング(S-8)	¥40
12	トリガー	¥300	42	" " スプリング	¥20	71	Oリング(S-2)	¥40
13	トリガースプリング	¥40	43	セフティレバー	¥200	72	Oリング(S-3)	¥40
14	トリガーバー	¥500	44	セフティスプリング	¥20	73	エアスイッチプランジャー	¥250
15	トリガーバースプリング	¥30	45	セフティプランジャー	¥50	74	" " " スプリング	¥20
16	ストックベースピン	¥30×2	46	エアスイッチブロック	¥800	75	エアスイッチバックピン	¥60
17	グリップ(右)	¥350	47	チャンバーバックピン	¥60	76	エアスイッチカム	¥60
18	グリップスクリュー	¥60×4	48	チャンバーブロック	¥500	77	ダミーハンマー	¥250
19	グリップ(左)	¥350	49	Oリング(S-6)	¥40	78	ダミーハンマーピン	¥30
20	バレルカバーピン	¥30×2	50	チャンバー	¥350	79	逆止弁	¥20×2
21	フォアグリップベースピン	¥30	51	Oリング(S-4)	¥40	80	Oリング(S-7)	¥40
22	ダミーテイクダウンラッチB	¥30	52	チャンバーカバー	¥30	81	リキッドチャージプラグ	¥350
23	ダミーテイクダウンラッチリリースボタン	¥60	53	チャンバースプリング	¥20	82	Oリング(S-5)	¥40×2
24	フォアグリップ	¥600	54	ガスプランジャー	¥200	83	Oリング(S-6)	¥40
25	フォアグリップピン	¥180	55	Oリング(SS-040)	¥40	84	チューブジョイント	¥300
26	フォアグリップピンEリング	¥20	56	チャンバーロックシアーク	¥100	85	チューブ	¥120
27	フォアグリップサスペンションピン	¥30	57	" " " ピン	¥30	86	ストックベース	¥500
28	フォアグリップサスペンションA	¥150	58	" " " スプリング	¥20	87	60連マガジン	¥850
29	" " スプリング	¥20	59	チャンバーブロックピン	¥30×2	88	20連リキッドチャージマガジン	¥2,000
30	" " B	¥120						

(価格は税別です。)