

MARUZEN MP5K

FULL AUTO BLOW BACK
SERIES(A4,ETC.)

INSTRUCTION MANUAL

マルゼン MP5K フルオートブローバック
シリーズ(A4等)共通



使用説明書

保存版

More
Blow Back Speed!

★ご使用前に必ず最後までお読みください。

記 載 内 容

- ① エアースポーツガン使用上のルール
- ② 製品説明 (各部名称・諸元表)
- ③ 操作方法 (1.~7.)
- ④ メンテナンス
- ⑤ 保管方法
- ⑥ 危険な改造の禁止
- ⑦ トラブルシュート (故障と思われる時)
- ⑧ マルゼン製品の修理について

UNIVERSO SNIPER
AIRSOFT



●この製品にはBB弾と注入ガスが必要です。BB弾は別売マルゼン製BB弾各種、注入ガスは別売マルゼンシューターズボンベ各種を必ずご使用ください。

⚠ 警 告

- この製品は18才以上の使用者を対象にした競技用エアースポーツガンです。誤使用や不注意な発射は失明やケガ等の危険があります。50mまでが危険範囲となります。
- ご使用前に使用説明書はすべてお読みください。**そして必ず保管してください。説明書を紛失された場合、ただちに当社までご請求ください。購入者及び使用者は説明書に記載されている使用上のルールを守り、操作方法を確実にマスターしてください。

1 エアースポーツガン使用上のルール

★エアースポーツガンは、18才以上を対象に製造された競技銃です。競技場所、練習場所をよく考えたうえで、競技ルール(APSカップルール等)を守り健全にお楽しみください。

警告：次の14ルールは必ずお守りください。

- ① 使用する時は、その場の全員が眼の保護具(シューティンググラス等)を必ず装着してください。
- ② 給弾の有無に関係なく、銃口は絶対に人や動物等に向けないでください。
- ③ 銃は発射するとき以外は、常にセフティをかけてください。
- ④ 銃は常に装弾されていると思って扱ってください。また、使用時以外は必ず弾を抜いてください。
- ⑤ ターゲットを狙っている時以外は、トリガーに指を触れないでください。
- ⑥ 跳弾及びBB弾の割れる可能性のある固いもの、貫通の可能性のある弱いもの等はターゲットに使用しないでください。ターゲットの周囲にも注意してください。
- ⑦ 銃口は絶対にのぞかないでください。弾があたった場合、失明やケガ等の危険があります。
- ⑧ 銃の分解/改造/加工は修理の為でもやめてください。組み違いによる故障の恐れがあります。
- ⑨ JASG承認のBB弾以外は使用しないでください。
- ⑩ マルゼン純正の注入ガス(シューターズボンベ)以外は使用しないでください。また、ガスボンベ本体の注意書きも必ずお守りください。ガスボンベ・銃(本体・マガジン)共に40℃以上となる場所での使用・保管はお止めください。
- ⑪ マナーとして、競技等の使用時以外は銃を露出させないでください。
- ⑫ 銃により操作方法は異なります。必ずその銃の説明書を熟読して操作に慣れてから給弾してください。
- ⑬ 事故を防ぐのも、起こすのも、銃を手に行っているあなたです。銃の扱いには充分注意して、銃口はいつも安全な方向に向けてください。
- ⑭ 必ず対象年齢以上の方が管理して、対象年齢未満の子供等の手が届かないようにしてください。

2 製品説明 (各部名称・諸元表)

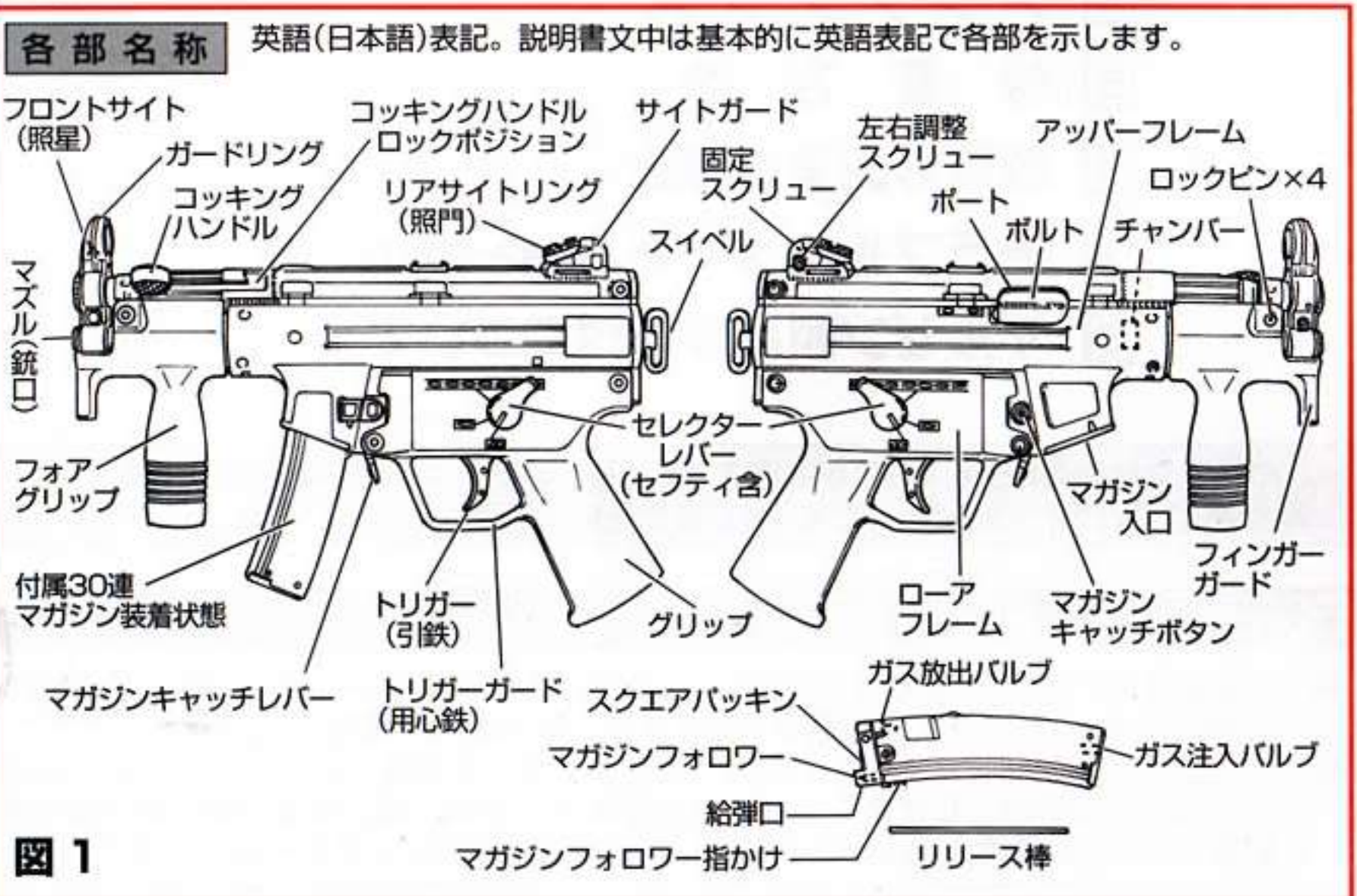


図1

マルゼン MP5K A4 “クルツ” フルオートブローバック 諸元表

※必ずしもすべての製品がこの数値とは限りません。 ('01/10現在)

発射方式	ガス式マルゼンブローバック(セミ/フルセレクトティブ)※アドバンスシュートシステム採用		
使用弾	マルゼン製6mmBB弾各種	使用ガス	マルゼン製シューターズボンベ各種
装弾数	付属マガジン時30発・別売マガジン時50発		
発射数	約120発(付属30連マガジンにガス注入1回毎:セミオート作動、フルオートでは約90発)		
最大射程	50m(最適角度で上方に発射した時)		
初速	230fps.(70mps.)	エネルギー	0.49J(0.18kgm/cm ²)
バレル	105mm(外径8mm・内径6.05mm・固定ホップ付)		
セフティ	手動操作セフティ(セレクターレバーと共通)		
サイト	フロント:固定式・リア:上下左右調整式		
全長	315mm	材質	ABS、ジンクダイキャスト等
重量	本体:1160g 付属30連マガジン:320g 別売50連マガジン:485g		

発射数、最大射程、初速、エネルギーの数値は気温20℃の時、マルゼン製アキュラシーBB弾0.2gを使用した、セミオート作動での最大値です。

3 操作方法 (1.~7.)

警告 マルゼン製エアースポーツガンは18才以上の方であればなたでも購入、使用できますが、場合によっては失明やケガ等の危険があります。銃は発射する時以外は、常にセフティをかけてください。また、使用時以外は必ず弾・ガスを抜いてください。(7.発射を終える時の処理を参照)

- 操作手順
1. セフティ操作
 2. ボルト操作(:コッキング)
 3. マガジンの使い方(A.~D.)
 4. 発射
 5. ボルトの戻し方
 6. 固定レンジアップ(ホップアップ)について
 7. 発射を終える時の処理
- ※保管する時は回保管方法を参照



1. セフティ操作 ⇒ 図2参照

かけ方: トリガーに触れずに、セレクターレバーの白線を ☒ : セフティ表示に「カチッ」と確実に合わせてください。内部のトリガー/シアー関係はずれ、トリガーはフリーになります。トリガーに触れていなければ、左右どちらからでも、いつでもかけられます。

はずし方: トリガーに触れずに、セレクターレバーの白線を ☐ : セミオート表示か ☐ : フルオート表示(図10参照)に「カチッ」と確実に合わせてください。内部のトリガー/シアー関係がつながります。

※図は左からの操作、右からの場合は各 ☒・☐・☐ に合致。また文中のフルオート表示はスペースの都合上、銃表示の7個から ☐ (2個) で表現しています。(以下同様)

注意: 銃を手に行したら、銃口は必ず安全な方向に向けてください。そして発射する時以外常にセフティをかけて、トリガーには触れないでください。銃はいつも給弾され、発射可能であるとして慎重に取り扱ってください。

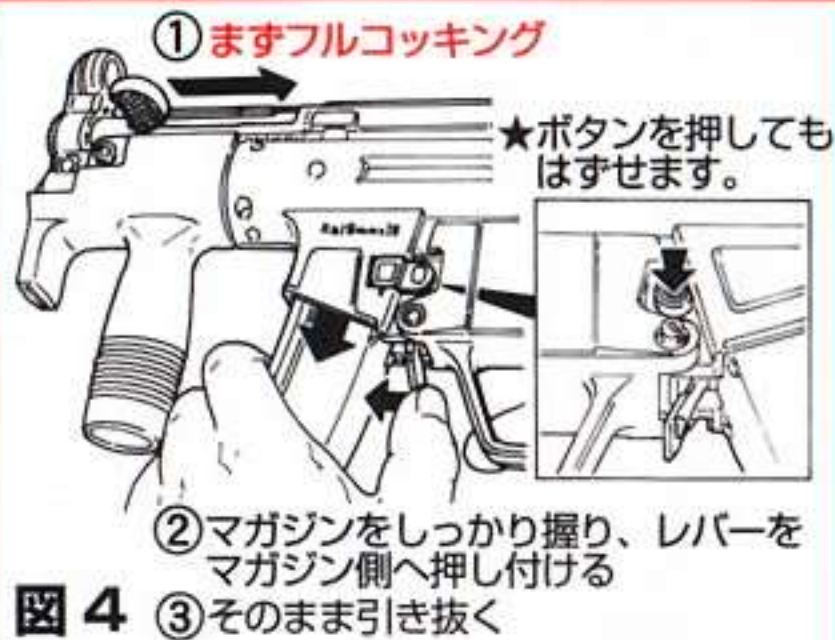


2. ボルト操作(:コッキング) ⇒ 図3参照

トリガーに触れずに、コッキングハンドルをしっかり止まるまで引ききり、放してください。コッキングハンドルのみ元に戻り、ポート内のボルトは、フルコッキングされます。

※この製品には、エアースポーツガンとして安全対策上ボルトの止まる位置を3カ所(クローズ・ハーフコッキング・フルコッキング)設けています。詳しくは 図12 をご覧ください。

★コッキングハンドルロックについて(⇒図3参照)：トリガーに触れずに、コッキングハンドルをしっかり止まるまで引いて、そのまま上方のポジション(切り欠き部)へ運ぶとハンドルは固定されます。この状態の時、セクターレバーがどの位置であっても発射できなくなります。ただし、実物を再現したこの機能は、エアスポーツガンの材質上(ABS樹脂)、セフティとしては確実ではありませんので、あくまでも実物機能の形状・手順の再現とのお考えください。頻繁に操作されると、レシーバーが傷みます。またハンドルは圧入されていますので、時々抜け出していないか点検(押し込み)してください。



3. マガジンの使い方(A.~D.)

△注意：このマガジンは重量がありますので、誤って落下させた場合、思わぬケガ・事故の原因となる場合があります。ご注意ください。

<A. はずし方> ⇒図4参照

- ① まずボルトを、必ずフルコッキング位置にしてください。
- ② マガジンをしっかり握り、マガジンキャッチのレバーをマガジン側に押し付けて(もしくはボタンを押す)、キャッチをはずしてください。
- ③ マガジンをしっかり握ったまま、引き抜いてください。

△残弾警告①(マガジンをはずす時)：銃内にまだ弾が残っている状態で、ちょうどガスがなくなったり、冷えたりして発射できなくなることがあります。この時マガジンをはずすだけでは弾が銃のチャンバー(発射直前のBB弾を保持するバレル基部⇒図1参照)内に残る危険性があります。このまま放置すると、次操作時に残弾を忘れて発射してしまう危険性があります。ただちにセフティをかけ、マガジンのみにしてガスを注入するか、発射圧が戻るのを待って、7.発射を終える時の処理に従い、銃内にBB弾の無い安全な状態にしてください。マガジンがついていないというだけで、その銃内にBB弾がないだろうとは絶対に判断しないでください。



<B. ガスの注入> ⇒図5参照

△警告：必ずマガジンのみでガス注入してください。銃に付けたままでは絶対におやめください。構造上、銃内に残弾したままガス切れ等を起こした状態で、銃に付けたままガス注入を行った場合、注入と同時に弾を発射する危険性があります。充分ご注意ください。

- ① 注入バルブはマガジン底面に対して図5のような角度で内蔵されています。マガジンを逆さまにして、マルゼンシューターズポンベのノズルが一直線になるように、注入バルブへ差し込み、軽く押し付けてください

② 約7~8秒後注入音が変わり、注入バルブ周りから液状ガス(いわゆる生ガス)が吹き出たら注入完了です。ポンベをすぐに離してください。ガス注入後は上部の放出バルブに絶対に触れないでください。⇒図16参照

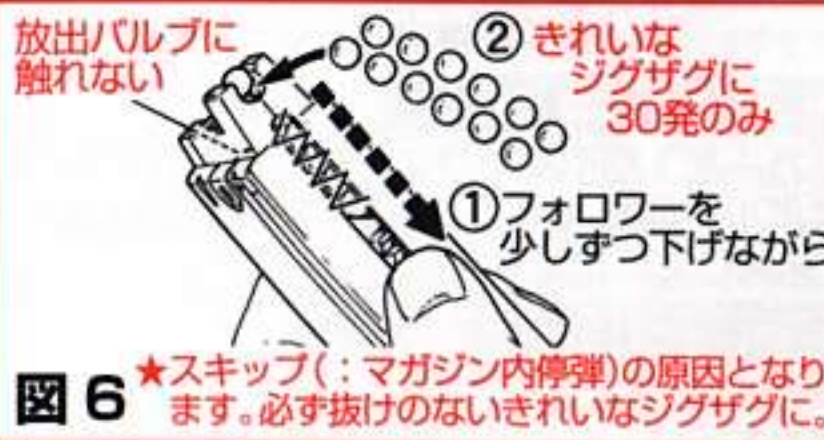
△注意：注入するガスにはマルゼンシューターズポンベを必ずご使用ください。マルゼンシューターズポンベを使用した場合のみ最適の性能が得られるでしょう。他社製ポンベではバルブ径が合わず注入できない場合もあります。また、ポンベノズルとマガジン注入バルブが一直線でない、ガスは外にもれるだけで注入されません。

△注意：マガジンの注入バルブを必ず真上にしてガス注入を行ってください。構造上、傾けた状態(斜め・横)で注入されるとガスが入り過ぎ、生ガス発射等不調の原因になります。

△ガスポンベ・ガスガン使用上の注意 不燃性・火気厳禁・高温に注意

高压ガスを使用しており危険なため、下記の注意を守ること。

- ① 高温にすると破裂の危険性があるため、直射日光の当たる所や火気等の近くなど温度が40℃以上となる所に製品(ガスポンベ・銃・マガジン等)を置かないこと。
 - ② 火の中に入れてはいけないこと。
 - ③ 使い切って捨てること。
- ・ 温風、熱湯等による加温は絶対にやめてください。
 ・ 暖房器具等の熱源の近く、直射日光及びガラス越しの日光が当たる場所、車中等の高温になる場所に放置または保管しないよう注意してください。
- ・ 人体には使用しないでください。凍傷になる恐れがあります。
 ・ 風通しの良い所で使用してください。
 ・ 中身を使い切って捨ててください。
 ※必ずガスポンベ本体の警告文もお読みください。



<C. BB弾の給弾> ⇒図6参照

- ① 図6を参考にマガジンフォロワーの指かけを少しずつ下げながら。
 - ② マルゼン製BB弾を給弾口から数発ずつ、抜きの無いきれいなジグザグになるよう、30発まで流し込んでください。
- ※ ジグザグに抜けのある場合、スキップ(：マガジン内停弾)の原因になります。充分ご注意ください。

△注意：BB弾はマルゼン製6mmBB弾各種(APS-BB弾、アキュラシーBB弾等)を必ずご使用ください。これらのBB弾を使用した場合、最適の性能が得られるでしょう。他社製造の直径及び表面処理の異なるBB弾の使用は作動不良の原因にもなります。また、割れた、キズの付いた、変形した、ヨゴレの付いた、一度使用したBB弾及びBB弾以外の異物は給弾しないでください。銃口から直接BB弾、異物も入れないでください。故障の原因になります。



<D. つけ方> ⇒図7参照

- ① まずボルトを、必ずフルコッキング位置にしてください。
- ② マガジンの前後の向きに注意して、マガジンキャッチが「カチッ」とかかるまで確実に押し込んでください。つけた後、軽く引っ張って抜けない事を必ず確認。

△警告：銃にマガジンをはずす・つける時は、まずボルトを必ずフルコッキング位置(⇒図12参照)にしてください。構造上、ボルトがクローズ位置でガスのあるマガジンがついている時に落下等の衝撃が加わった時、ボルトが1回作動(もしくは発射)する場合があります。充分ご注意ください。



4. 発射

<照準> ⇒図8参照
 フロントサイトとリアサイトを図8の正しい照準に合わせてください。これは一般的な方法です。必ずしも照準通りに発射されるとは限りません。



<リアサイト調整> ⇒図9参照
 この銃のリアサイトは上下左右にフル調整できます。狙ったところに当たるまで下記調整を繰り返してください。

- ★上下調整：リアサイトリングを回して、上下移動させます。1/4回転毎にクリックがかかります。
- ★左右調整：リアサイトベースの調整スクリューを回して、左右移動させます。まず上の固定スクリューを緩め、調整後締めてください。
- 狙ったところより上に当たる場合は、リアサイトリングを右に回し、リアサイトを下へ。
- 狙ったところより下に当たる場合は、リアサイトリングを左に回し、リアサイトを上へ。
- 狙ったところより左に当たる場合は、調整スクリューを左に回し、リアサイトベースを右へ。
- 狙ったところより右に当たる場合は、調整スクリューを右に回し、リアサイトベースを左へ。



<セミ/フルの選択> ⇒図10参照
この銃はセレクターレバー操作により、セミオート(単発)とフルオート(連発)が撃ち分けられます。トリガーに触れずに、セレクターレバーの白線を :セミオート表示 もしくは :フルオート表示に「カチッ」と確実に合わせてください。※構造上、各表示間にセレクターレバーの白線が停まった場合も内部のシアー関係がはずれ、トリガーが機能しなくなります。

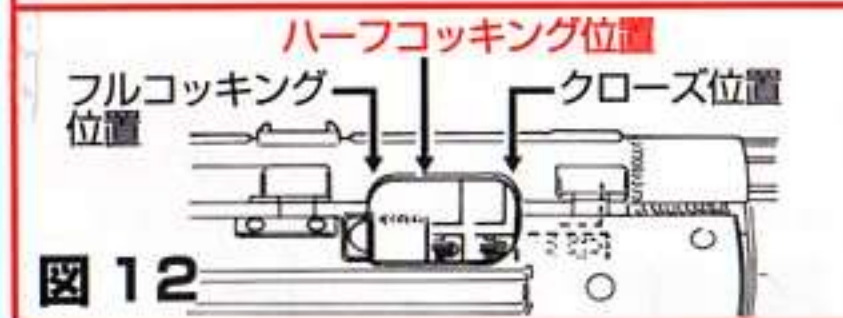
: **セミオート:単発**
トリガーを1回引くたびに、ブローバック(この銃はボルト前進⇒ボルト後退)を1回のみ行い、1発発射して、止まります。

: **フルオート:連発**
トリガーを引いている間、連続してブローバック・発射を行い、トリガーを戻せば止まります。



<発射> ⇒図11参照
①ボルトがフルコッキング位置になっている銃をしっかり握り、ターゲットとその周囲(特に後方)の安全を充分確認してください。両手で保持される場合は、必ずフォアグリップを握ってください。マガジンを握られますと、構造上、作動不良を起こしてしまいます。銃を正立(⇒図11参照)させてから、セレクターレバーをセフティ位置から、セミオートもしくはフルオートに合わせてください。

②ここで初めてトリガーガード内に指を入れ、トリガーにしっかり指を当てて、確実に引ききってください。ブローバック(ボルト前進⇒後退)と連動してBB弾を発射します。可動部(ボルト)に身体の一部や衣類等が当たったり、かんだりしないようご注意ください。ケガをしたり、銃作動不良を起こします。また作動時、排気するガスを手等に多少感じます。



※弾道が不適正な場合はただちに**6.固定レンジアップ(ホップアップ)について**をご参照ください。
③トリガーを戻せばタイミング・ガス圧の状態により、ボルトはフルコッキングかハーフコッキングの位置で止まります。

<ボルト停止位置について> ⇒図12参照
安全対策上、この銃にはブローバック後のボルト停止位置が2ヵ所設定してあります。後退しきったフルコッキング位置と約半分後退したハーフコッキング位置です。落下等の衝撃が加わった場合、クローズ位置だったボルトは慣性により後退して前進、場合によっては発射してしまう危険性がありました。そこでトリガーと連動した第2のボルト停止位置、約半分後退すればロックするハーフコッキング位置を独自に設けました。

フルコッキング位置 : ガス圧通常時の発射中にトリガーを戻せば、ボルトは基本的にこの位置で止まります。

ハーフコッキング位置 : ガス圧通常時の発射中にトリガーを戻せば、特にフルオートの時は、タイミングによりボルトはこの位置でも止まります。次発射のためフルコッキングにする必要はありません、このままトリガーを引いてください。ガス圧低下時等は、ボルトが後退しきらずこの位置で止まりがちになり、ガス消費、冷えを知らせます。

④ボルトストップは設定していませんので、装弾がなくなってもトリガーを引けば、ガスのある限りブローバックのみします。空撃ちブローバック(ブローバックのみする状態)がそのまま楽しめます。

⑤使用ガスの性質上、特に20℃以下の低気温時、しばらく撃つ(作動させる)ことによりガス圧が低下してきたら、ブローバックスピードが遅くなり、弾の飛びも悪くなります。同時にボルトはフルコッキング位置まで後退しきらず、**ハーフコッキング位置**で止まりがちになります。さらにガス圧低下(もしくはガス切れ)したら**クローズ位置**で作動ストップ、いわゆる<冷え>の状態になってしまいます。この時、銃・マガジンは冷えていますので、すぐにガス注入しても、先の症状を起こしてしまいます。必ずセフティをかけて、銃からマガジンはずし、そのまま常温に戻るまで待ってから、ガス注入を行ってください。この時絶対に加温しないでください。**3.マガジンの使い方**の△**ガスポンベ・ガスガン使用上の注意**部分をお守りください。
※必ずガスポンベ本体の警告文もお読みください。別売スペアマガジンに交換されると続けて楽しめます。

⑥また上記のガス消費(ガス切れ)時、銃内に弾が残っていないと絶対に判断しないでください。さらにこの製品はフルオートブローバックも可能としているため、急激に冷えて圧のなくなったガスが銃(マガジン)内に若干残ってしまう場合があります。続けて撃たない時は、ただちに**7.発射を終える時の処理**を行い銃内に弾もガスもない安全な状態にしてください。

△注意: 発射の際は以下の8点にご注意ください。

- 銃を作動させる時は可動部(ボルトハンドル・ポート内のボルト)に身体の一部や衣類等が当たったり、かんだりしないよう、また銃口前に指がかからないようご注意ください。また銃作動時、必ずフォアグリップを握り、マガジンは握らないでください。
- この製品のレンジアップ(ホップアップ)システムは銃をまっすぐ正立(⇒図11参照)させて、条件に合うBB弾を発射した時に効果的なホップアップ弾道が得られます。よって銃を斜め、横、逆さにしたり、条件に合わない重量・直径のBB弾を発射されると、BB弾は全く予期しない方向(極端なホップ・曲がり・ドロップ)に飛んだり、弾づまり(こもった音で銃内に停弾)を起こす恐れがあります。つまり弾は、ただちに**7.トラブルシューティング**の4.を参考に銃から取り出してください。⇒**6.固定レンジアップ(ホップアップ)について**を参照
- この銃は、実物同様マガジンがついている時、手でボルトをフルコッキング位置からクローズ位置に戻さないでください。次の**5.ボルトの戻し方**にある方法のみで安全に戻してください。
- 発射ガスの性質上、ガス注入されたマガジンをつけた銃を逆さま(銃口を下、もしくはマガジン入口を上)にして置き、直後に正立にして作動させる、または逆さまのまま作動させると生ガス(液状ガス)を銃口・ボルト周りの隙間等から噴きます。ガス消費が早まると同時に銃内のオイル分を流してしまい、不調の原因になりますので、お止めください。⇒**4.メンテナンス**参照
- 発射ガスの性質上、①気温の低い時(おおよそ20℃以下)、②連続発射後、③生ガス発射後、に銃がいわゆる<冷え>の状態になってしまい、パワーダウン(作動圧不足)・ガス消費(ガス切れ)等を起こし正常に作動しないことがあります。冷えによるパワーダウンの場合、必ずマニュアルセフティをかけて、銃からマガジンはずし、そのまま常温に戻るまでお待ちください。また一旦ガス消費(ガス切れ)症状を起こし冷えてしまった銃・マガジンには、必ず常温に戻ってからガス注入をして、銃につけてください。加温は絶対にお止めください。**3.マガジンの使い方**の△**ガスポンベ・ガスガン使用上の注意**部分をお守りください。※必ずガスポンベ本体の警告文もお読みください。

6. △残弾警告②(マガジンに弾が残っているのに発射圧がなくなった場合) : 特に20℃以下の低温時、構造上しばらく撃つことにより、冷えによるガス圧不足・ガス消費(ガス切れ)症状を起こしやすくなり、マガジンに弾が残っていてもボルトがクローズ位置で止まり発射できなくなります。この時発射できないから銃内に弾がないと絶対に判断しないでください(**3.マガジンの使い方**の△**残弾警告①**も参照)。マガジンを銃からはずすだけでは弾が銃内に残る(詰まる)場合があり、このまま放置すると次操作時残弾を忘れて発射してしまう危険性があります。続けてすぐに撃たない場合は、ただちに**7.発射を終える時の処理**を行い銃を安全な状態にしてください。マガジンがついていないというだけで、その銃内にBB弾がないだろうとは絶対に判断しないでください。

- ターゲットの選択、及びターゲットの周囲には特に注意してください。跳弾及びBB弾の割れる可能性のある固いもの、貫通の可能性のある弱いものはターゲット機材に使用しないでください。
- 給弾の有無に関係なく、銃口は絶対に人や動物に向けないでください。また、撃つべきではないものに対しては狙う行為もやめてください。



図 13

5. ボルトの戻し方 ⇒ 図13参照

次の方法のみで戻してください。
 ①まずマガジンをはずしてください。
 ②セフティをはずしてください。
 ③トリガーを引いて、ボルトをクローズ位置に戻してください。
 ⚠警告：上記以外の方法はやめてください。特にマガジンをつけたまま、手でハンドルを持ちトリガーを引いて、ゆっくり戻すという方法は、構造上作動(発射)する危険がありますので、絶対におやめください。ボルトを戻した後の銃内残弾については、3.マガジンの使い方 の「残弾警告」(マガジンをはずす時)を必ずご参照ください。



図 14

6. 固定レンジアップ(ホップアップ)について ⇒ 図14参照

この製品のレンジアップシステムは、当社P99と共通の高精度ラバーラグをポイントに用いた、固定タイプです。最適な飛距離延長効果を得るためには、必ずマルゼン製BB弾各種(0.2g以上)を用いてください。重い弾でホップかかり不足ですと効果ができません。逆に軽い弾でかかり過ぎですと極端なホップ・曲がり・ドロップを起こす場合があります。システムは基本的にメンテナンスフリーです。特に構造上、弾の通路(バレル内等)への注油はお止めください。油によりラバーラグの抵抗が無くなり、油分が無くなるまで、ホップがかからなくなります。

⚠注意：レンジアップ(ホップアップ)の弾道は、BB弾の表面処理と重量の誤差、風、気温、本体製品差等の諸条件によりすべてが同様に飛ぶとは限りません。ご了承ください。また、新品撃ち初めは各部のオイル(工場組立時に必要です)のため、レンジアップが不安定な場合がありますが、しばらく撃つことにより安定してきます。

⚠警告：レンジアップ(ホップアップ)システムは銃をまっすぐ正立(⇒ 図11 参照)させて、条件に合うBB弾を発射した時に効果的なホップアップ弾道が得られます。よって銃を斜め、横、逆さにしたり、条件に合わない重量・直径のBB弾を発射されると、BB弾は全く予期しない方向(極端なホップ・曲がり・ドロップ)に飛んだり、弾つまり(こもった音で銃内に停弾)を起こす恐れがあります。つまり弾は、たまたま「トラブルシューティング」の4.を参考に銃から取り出してください。

★ここまで正しく操作しても発射しない時は「トラブルシューティング」をご参照ください。

7. 発射を終える時の処理

競技、練習を終える時は、思わぬ事故を防ぐため、必ず次の「①弾抜き(銃・マガジン)」と「②ガス抜き」の両方を順番に行い、銃を安全な状態にしてください。



図 15

①弾抜き(銃・マガジン) ⇒ 図15参照

1. 競技、練習を終える時はマガジンに給弾した弾を安全な方向に全弾撃ちきり、空撃ちブローバック(ブローバックのみする状態)を確認してください。
 2. マガジンをはずし、マガジン内に弾がないこと、上部にフォロワーが見えていることを確認してください。
 3. マガジンをはずすだけでは、銃のチャンパー内にBB弾が残っている可能性があります。銃口から付属リリース棒(赤棒)をやさしく通し、ポート内に出して、インナーバレル内にBB弾がないことを確認してください。この時インナーバレル基部のホップアップラバー

ラグ、チャンパーバッキングを傷めないようご注意ください。さらに銃内部のこぼれ弾等も確認してください。つまり弾の処置は「トラブルシューティング」の4.を参考に。



図 16

②ガス抜き ⇒ 図16参照

安全な方向に放出口を向け、マガジンガス放出バルブをリリース棒等でやさしく押してください。マガジン内ガスが多量に残っていた場合、勢いよく吹き出しますので、身体等にかからないよう放出方向に充分ご注意ください。後再びマガジンを銃につけ、作動しないことを確認してください。

⚠残弾警告③(発射を終える時は必ず確認を)：銃内にまだ弾が残っている状態で、ちょうどガスがなくなったり、冷えたりして発射できなくなることがあります。この時発射できないから銃内に弾がないとは絶対に判断しないでください。マガジンをはずすだけでは弾が銃内に残る(詰まる)危険性があります。このまま放置すると、次操作時残弾を忘れて発射してしまう危険性があります。ただちにセフティをかけ、マガジンのみにしてガスを注入するか、発射圧が戻るのを待って、この場合も「①弾抜き(銃・マガジン)」と「②ガス抜き」を必ず行ってください。マガジンがついていないというだけで、その銃内にBB弾がないだろうとは絶対に判断しないでください。(3.マガジンの使い方 の「残弾警告①」と4.発射の「残弾警告②」も参照)

⚠警告：銃は給弾、及びガスを注入したまま、つまりセフティをはずせばすぐ発射できる状態で絶対に放置しないでください。

4 メンテナンス



図 17

まず「③操作方法」の7.発射を終える時の処理を終えてください。

注油 ⇒ 図17参照

MP5を快適に作動させるために、次の箇所(別売マルゼンシリコンオイルスプレー(¥500))をおよそ1000回作動後及び激しい生ガス発射を起こした後に少量スプレーするか、ティッシュ等に染み込ませて塗布してください。

<本体>

①ボルトをフルコッキングにして、ローディングノズルの上の隙間(ローディングノズル内は厳禁)

<マガジン>

②スクエアバッキング表面のみ、に必ずティッシュ等にオイルをつけて少量うっすら(中、フォロワー部は厳禁) ③放出バルブ基部 ④注入バルブ基部

⚠注意：命中精度、ホップアップのかかり方に影響が出ますので、上記以外には注油しないでください。特に弾の通路(マガジン給弾部⇒銃チャンパー内⇒インナーバレル内)、ローディングノズル内には注油厳禁です。これらの部分に油分がついた場合、かなりの発数を撃ち込み、油分が飛ぶまで、ホップアップがかからなくなります。

⚠警告：この銃は樹脂パーツ(ABS、ジュラコン)を多用して、部分的にゴムパーツを使用しています。さらに塗装している部分もあります。そのため金属専用オイル(ミシン油、CRC等)を使用されると、樹脂・ゴム部分・塗装面が侵され、亀裂等が起こることがあります。別売マルゼンシリコンオイルスプレー以外を使用する場合は、樹脂・ゴム・塗装面に影響がないことを充分確認してください。

外装パーツの手入れ

外装は主に樹脂製(ABS)です。塗装している部分が多いので、汚れた時は、湿らせた布で、汚れがひどい時は食器用台所洗剤を薄めて拭いてください。使用により特にエッジ(角)部の塗装は落ちていきます。ご了承ください。

⚠警告：強力な洗剤、研磨剤、コンパウンド、溶剤(シンナー等)は銃パーツを痛めますので使用しないでください。

危険な分解

メンテナンスのため、修理のため、ちょっとした好奇心であっても、銃の分解は試みないでください。見える範囲のネジは時々増し締めしてください。

⚠警告：この銃は複雑ですので、不要な分解後再び正しく組立することは困難です。組み違いで操作してしまうことは、大変危険です。必ず修理をご依頼ください。

5 保管方法 ⇒ 図18参照

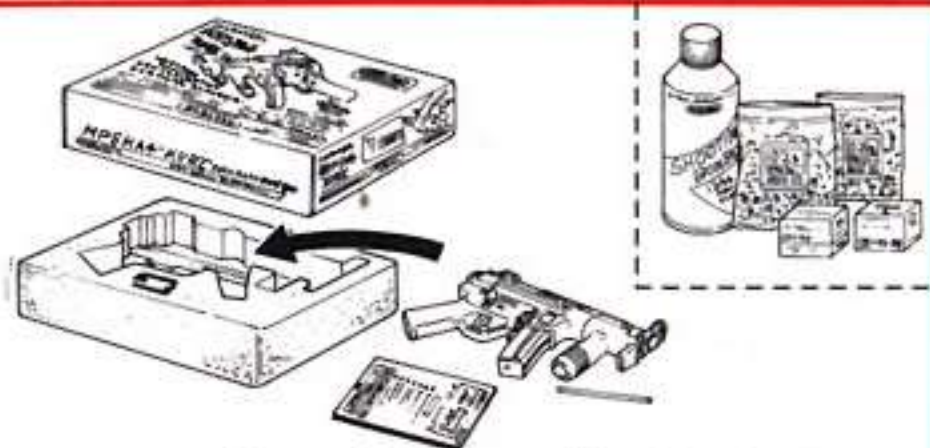


図18 <銃・マガジン>と<弾・ガスポンベ>は必ず別々に保管してください。

⚠警告：保管に際しては、以下の2項目をお守りください。

①まず③操作法の7.発射を終える時の処理の①弾抜き(銃・マガジン)と②ガス抜きを必ず行い、メインスプリングのへたりを防ぐため、マガジンをはずした状態でボルトをクローズ位置に戻してください。長期保管の場合、なるべく銃に④メンテナンスも行ってください。ゴム劣化/錆の防止になります。

②そして、対象年齢未満の人、操作のわからない人、ルールが守れない人の手が届かない場所を選び、<銃・マガジン>と<弾・ガスポンベ>を別々に分けて保管してください。その際<銃・マガジン>はこの使用説明書と共に新品購入時の箱に入れてください。<銃・マガジン>と<弾・ガスポンベ>の保管・使用場所に関しましては③操作法の3.マガジンの使い方にある⚠ガスポンベ・ガスガン使用上の注意を充分参考に、車中や日光(直射、ガラス越し共)の当たる所等の40℃以上となる場所は絶対に選ばないでください。

6 危険な改造の禁止

⚠警告：この製品は設計当時に最適の操作性、安全性、耐久性を取り入れて製造/検査されています。そして、JASG設定の競技に対して必要十分な性能を保持しています。JASG承認アフターパーツ以外のパーツ使用による改造、加工は作動不良など銃の故障を引き起こします。特に重要な部分(トリガー、セフティ、ボルト停止位置等)の改造、加工は大変危険です。作動に少しでも問題が起これば、ただちに使用を止め、修理依頼をしてください。⇒③マルゼン製品の修理についてを参照

7 トラブルシューティング(故障と思われる時)

⚠警告：銃口は常に安全な方向に向けてください。また、銃口は絶対にのぞかないでください。

⚠注意：工具の取り扱いに注意してください。

★銃を説明書に従い正しく操作しても、正しく作動しない場合は次の原因が考えられます。

※修理依頼については③マルゼン製品の修理についてをご参照ください。

1. 諸元表通りの性能が出ない。

⇒残念ながらすべての生産品が出荷直後から諸元表通りの性能とは限りません。パーツ同士の噛み合い、馴らし期間等様々な要素があります。特に発射数、最大射程、初速、エネルギーは、発射ガスの性質上、外気温と連続発射時の冷えの影響を大きく受けます。また、命中精度につきましてもご了承ください。

2. セフティをしっかりとかけても、効かない、勝手にはずれる。

⇒この銃の場合、セフティをしっかりとかけても、効かない等の場合、セフティの内部パーツ破損が考えられます。ただちに使用を止め、修理依頼をしてください。

3. ガスがもれる。

⇒マガジンにガスを注入した直後からガスがもれる場合、マガジン内シーリングゴムの損傷が

考えられますので、修理依頼をしてください。まれにガス注入・連続発射・生ガス発射直後にガスもれ音がある場合がありますが、急激な冷えによる各シーリングゴム硬化(密着が弱まる)のためで、すぐに止まります。

4. レンジアップ(ホップアップ)のかけがおかしい。

⇒③操作法の6.固定レンジアップ(ホップアップ)についてを参考に、銃をまっすぐ正立(⇒図11参照)させて、必ずマルゼン製BB弾各種(なるべく0.2g以上)を用いて発射してください。

- ホップが強い⇒軽量BB弾(0.2g未満)の使用が原因。
- ホップが不安定⇒銃をまっすぐ正立させて、当社製BB弾の0.2g以上をご使用ください。
- ホップがかからない⇒ラバーチャンバー等弾の通路にオイルが付着しています。しばらく撃ってオイル分をとばしてください。新品時は組立のオイルが付着している場合があります。メカトラブルの場合は修理依頼をしてください。
- 弾づまり⇒マルゼン製以外の直径の大きいBB弾使用による弾づまりです。先の丸い直径3~4mm(これ以上太いとチャンバーバッキン類を傷める恐れがありますので使用厳禁)・全長180mm程のプラスチック製か木製の棒を用い、7.発射を終える時の処理の図15の方法でつまり弾をやさしく取り出してください。

5. BB弾が撃てない。

⇒セフティを確実にはずしていない。図2を参考に確実に操作してください。もしくは各表示間にセレクターレバーの白線が停まった場合も内部のシアー関係がはずれ、トリガーが機能しなくなります。

⇒次の2点の理由での弾づまりが考えられます。また、撃てなくなったから銃内に弾がないということではありません。ただちにセフティをかけて使用を中止してください。ごく簡単な弾づまりの場合は上記4を参考につまり弾を取り除いてください。もしくは当社サービスセンターにご相談ください。

①マルゼン製BB弾以外の使用による弾づまり。
使用BB弾は③操作法の3.マガジンの使い方<C.BB弾の給弾>を参考にお選びください。当社製品は当社製BB弾を基準に設計されていますので、バレル内径以上等のサイズが大きい他社製BB弾は確実に詰まります。

②発射圧が低下して弾づまり。
③操作法の4.発射の⚠残弾警告②の理由で弾づまりを起こしています。

6. 落としてしまった。

⇒落下前と比べて、作動面、特にセフティ関係、に少しでも問題が起これば、ただちに使用を止め、修理依頼をしてください。



図19 マガジンをはずしてから

7. ボルトが前進しきらない。(発射しない)⇒図19参照

⇒BB弾が銃内部に入り込み、ボルトの前進を妨げています。また、ボルトに影響しなくても銃内部に残っていることがあります。振ればカラカラと音がします。まずボルトをフルコッキングして(ハンドルロックはしない)、マガジンをはずしてください。マガジン脱着口を上にして銃を振り、BB弾が下に溜まったら、マガジン脱着口を下にしてBB弾を取り除いてください。この後必ず残弾処理を行ってください。※故障の原因になりますので、無理にボルトを押さないでください。上記以外の原因の場合、またはどうしてもBB弾が取り出せない場合は、修理依頼をしてください。

8. ロックピンが抜けやすい。⇒図20参照

⇒ロックピンの内部にはストッパーが内蔵されており、抜け防止の働きをしますが、まれにストッパーの飛び出し不足が起こります。図20を参考に、ロックピンをしっかりと押し込んだ後、付属リリース棒で内部のストッパーを押し、飛び出させてください。また、ロックピンは左右どちらから銃に差してもかまいません。

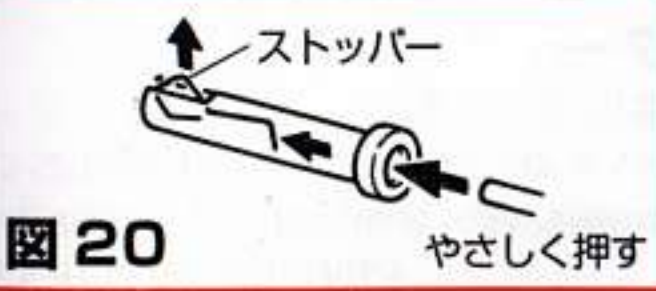


図20 やさしく押す

8 マルゼン製品の修理について

この製品は正しい操作で、定期的にメンテナンスを行い、通常に使用していれば、耐用期間中の故障はほとんど起こりません。操作ミス及び長期の使用によるパーツ消耗等で調子が悪くなった場合は、**7**トラブルシュートを参照後、当社サービスセンターにまずご相談ください。ご相談後、直接当社に修理依頼される場合、次の4項目を必ずお守りください。

1. 時期により修理品が混んでいたり、修理交換パーツを在庫していないことがあります。必ず事前に電話(下記参照)でお問い合わせください。おおよそのお預り期間と修理代金をお知らせします。
2. 次の6項目を明記したメモを必ず修理依頼品に添えてください。
①修理依頼製品名 ②具体的な故障内容 ③郵便番号
④ご住所 ⑤お名前 ⑥昼間の連絡先電話番号
3. 送られる修理依頼品は、弾を抜き、ガスを抜いた安全な状態にして、新品購入時の箱に入れ、しっかり梱包してください。この使用説明書はご自分の手元に残しておいてください。
4. 修理依頼品の往復送料は基本的にお客様のご負担となります。**お客様元払い**で当社まで、そして修理完了後当社から**お客様着払い**でお送りします。

《変造、改造した製品及びその変造、改造が原因の事故に関して当社は一切の責任を負いません。》

※以下の場合、修理をお受けしない場合があります。

- ・改造品、特に安全性に問題のある改造、またはその形跡のある製品。
- ・説明書にある正しい使用方法以外の使用が原因による故障。

※当製品に限らず、エアースポーツガンの各パーツは法規定に定められた素材で構成されています。各パーツは消耗品であり、耐用期間があることをご留意ください。耐用期間は発射数、使用状況、メンテナンス頻度により大きく異なります。

※当製品に限らず、当社製エアースポーツガンは同一ロット内同一製品であっても、製造時期により、改良のため仕様の一部が多少異なる場合があります。ご了承ください。

修理代金の目安としてパーツリスト(パーツ名称・価格表)を別売いたします。購入希望者は80円切手2枚(1モデル分80円+送料80円)を封筒で当社までお送りください。次の5項目を記入したメモを必ずご同封ください。**代金を送られる前に必ずパーツリストの出来上がりをご確認ください。**

- ①パーツリスト希望製品名 ②郵便番号 ③ご住所 ④お名前 ⑤昼間の連絡先電話番号

別売アクセサリー

- | | |
|--|-------------------------------------|
| ●MP5用50連ロングマガジン.....¥4,500 | ●マルゼン シリコンオイルスプレー(70ml).....¥500 |
| ●MP5用30連ショートマガジン | ●マルゼン グランドマスターBB弾(0.29g・500発)¥1,200 |
| ●マルゼン アキュラシーBB弾各種(0.2~0.3g)¥500・¥1,000 | ●マルゼン APS-BB弾(0.2g・500発).....¥750 |
| ●マルゼンシューターズポンベ(HFC-134a) | ●マルゼン エコロジーBB弾 |

MP5K SERIES

FULL AUTO BLOW BACK!

NEW CONCEPTION FOR MORE BLOW BACK!

★製品、説明書、パッケージ等にお気付きの点がございましたら、当社サービスセンターまでご連絡ください。今後の参考とさせていただきます。

MARUZEN

マルゼン サービスセンター

〒130-0003 東京都墨田区横川3-11-11

TEL 03(3623)2682(代) [月~金 AM11:00~PM5:00・祝祭日は除く]

・仕様は改良の為、予告なく変更する場合があります。ご了承ください。・文中の価格(税別)、郵便料金等は'01/10 現在です。

PRINTED IN JAPAN