



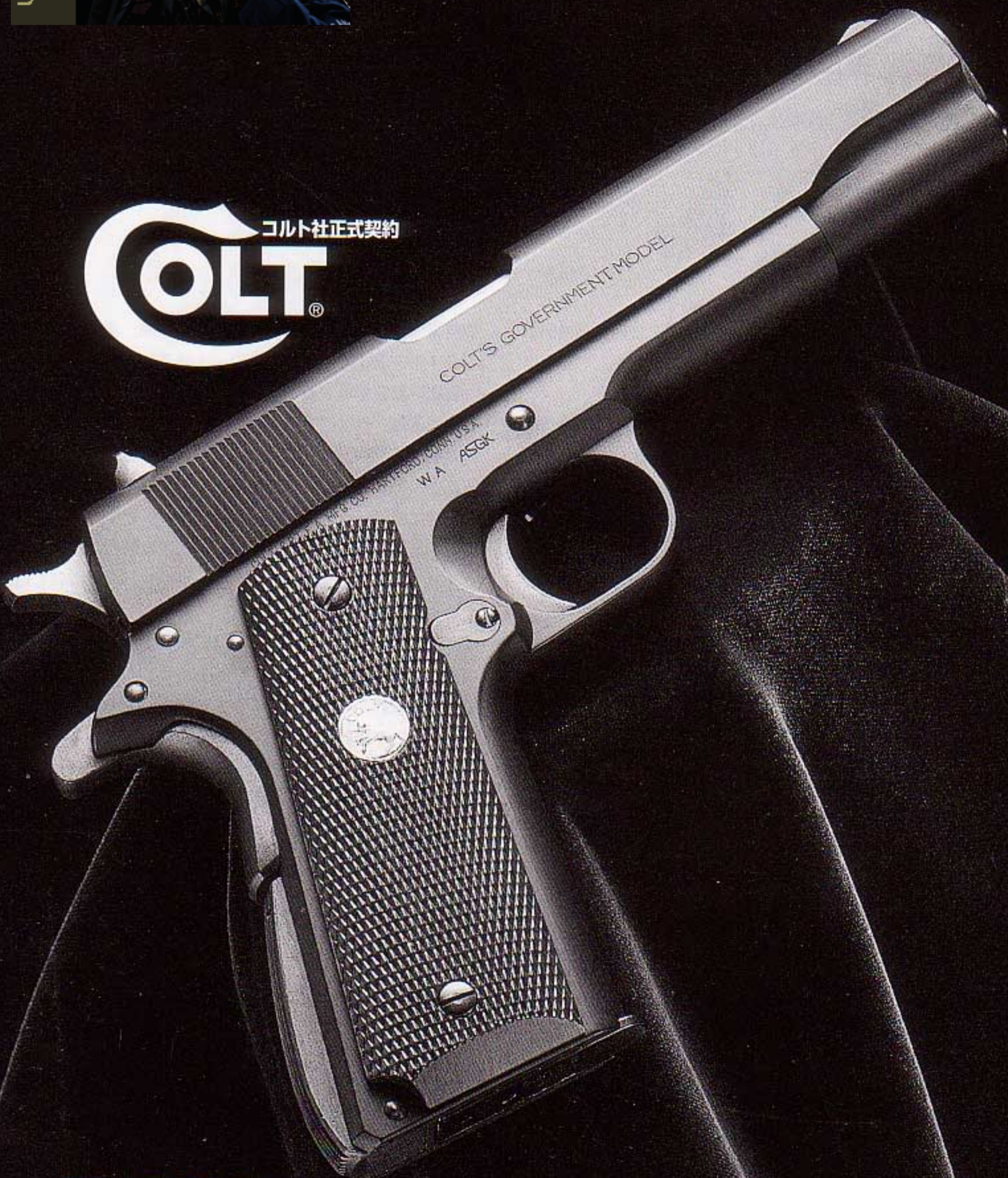
WA 渋谷店 PRESENTS

取扱説明書

S.C.W. コルト・ガバメント・シリーズ

※この取扱説明書は「マークIVシリーズ70」「M1911A1」「コマンダー」共通です。

UNIVERSO SNIPER
AIRSOFT



●対象年齢18才以上

AIRSOFT GUN

●2003年11月現在

注意

- この商品は、低圧ガスでBB弾を発射する、18才以上用のエアソフトガンです。取扱説明書を良く読んで「安全」に「マナーを守って」ご使用ください。
- WA「マグナ」ブローバックは、ウエスタンアームズが独自で開発し、世界各国でパテントを取得したメカニズムです。無断でのコピーおよび盗用を禁じます。

銃本体



1 マガジン

マガジン・
して、マガ
抜いてくだ



マガジンは
ケガ及び部
警告 手のひらで

2 バルブ

バルブ・ロ
げて、バル
出ているこ
ください。



マガジンは
ません。ま
注意 シリコンを

3 ガス

マガジンを
底面のチャ
にガス・ホ
を押し付け
ガスのふま
た時点(4
量です。

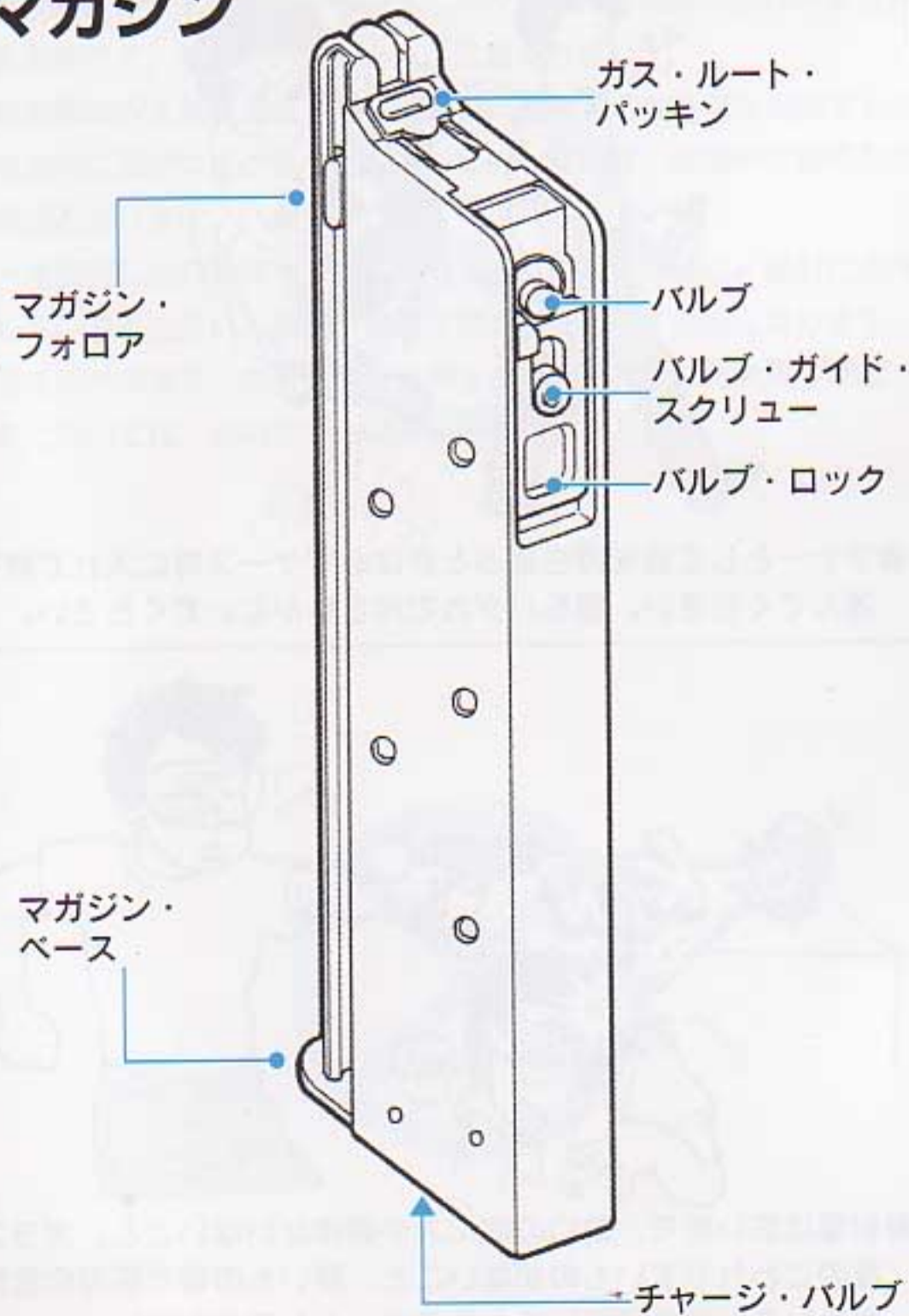


体に直接
す。取り
警告 触れない

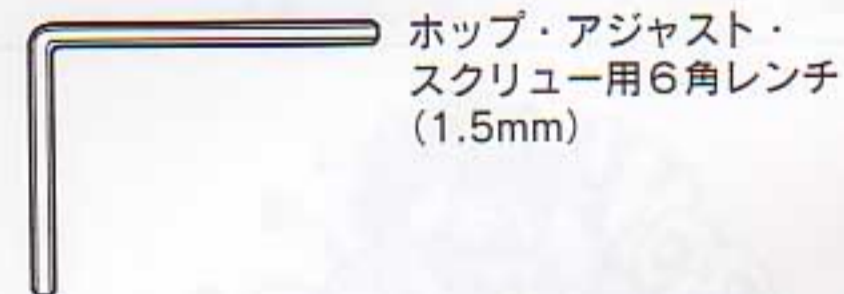
ワン

マガジンの
垂直にし
角度をつ
正しく注

マガジン



付属品



1 マガジンを抜く

マガジン・キャッチを押して、マガジンを下方に抜いてください。



警告 マガジンは自重で抜け落ちます。強く落下させると事故やケガ及び部品を破損する恐れがありますので、マガジンは手のひらでささえるようにしてください。

2 バルブ・ロックを下げる

バルブ・ロックを押し下げて、バルブの頭が飛び出ていることを確認してください。



注意 マガジンにガスが残っている場合は、上記操作は必要ありません。また、バルブの動きが鈍い場合はWAスーパー・シリコンを少量スプレーしてください。(→10頁)

3 ガスを入れる

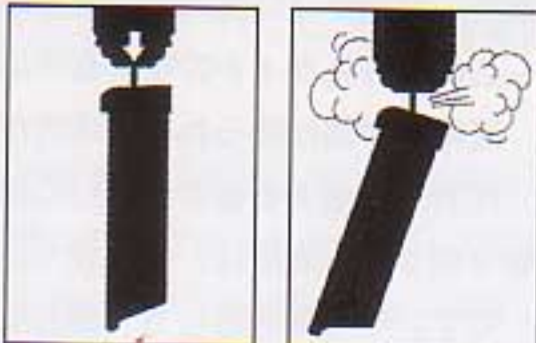
マガジンを逆さまにして底面のチャージ・バルブにガス・ボンベのノズルを押し付けてください。ガスのふきもどしがあつた時点(4~5秒)で適量です。



警告 体に直接ガスがかかると、凍傷等の恐れがあり大変危険です。取り扱いには十分注意してください。また子供が手を触れないように注意してください。

ワンポイント

マガジンとボンベは必ず垂直にしてください。角度をつけた状態では、正しく注入できません。



4 BB弾を入れる

マガジン・フォロアーを押し下げながら、BB弾を上から一発ずつ入れてください。装弾数は最高15発です。



注意 使用しないときはマガジンからBB弾を抜いておくようにしてください。マガジン・スプリングに負担をかけ、部品の変形や破損、及び装弾不良の原因となります。

5 マガジンを入れる

マガジンを銃本体に戻します。カチッと音がするまで押し込んでください。



警告 マガジンと銃本体の間に、手をはさまないように十分気を付けてください。また、マガジンを力まかせに押し込むと部品の破損を引き起こしますので、おやめください。

6 初弾を装填する

スライドを一杯に引いて手をはなしてください。初弾が装弾され、同時にハンマーを起こします。



注意 装弾する際スライドは、素早く引いてパツと手を離すようにしてください。ゆっくり行くとローディング・ノズルが引っかかる等の作動不良を引き起こします。



警告 ハンマーが起きている時は常に発射可能な状態になります。暴発する恐れがあり大変危険ですので、射撃する時以外は常に安全装置をかけ、引き金に指を触れないでください。

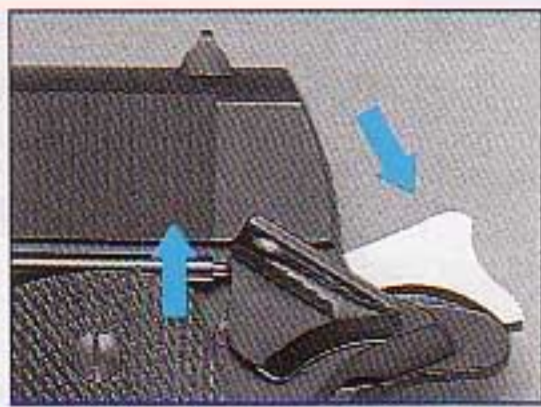
ワンポイント

ホールド・オープン状態からスライド・ストップを操作すると確実に装弾できます。(→6頁)

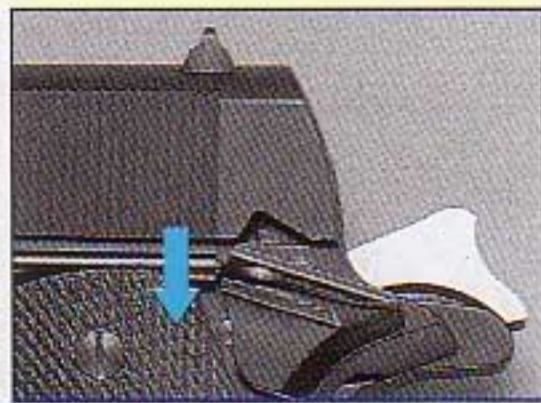


7 安全装置 (サム・セフティ)

ハンマーが起きた状態でサム・セフティを上げると安全装置がかかり引き金が引けなくなります。



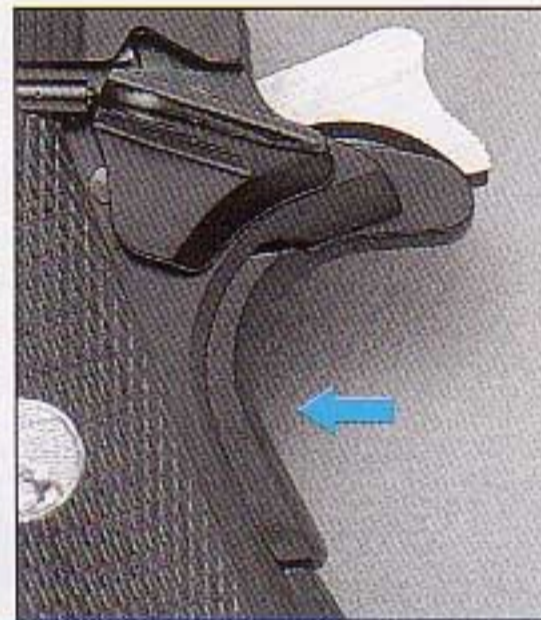
サム・セフティを下げると安全装置が外れ引き金が引けます。



注意 サム・セフティはハンマーが倒れている状態では使用できません。また、起きたハンマーを元に戻す場合は、銃本体からマガジンを抜いて引き金を引いてください。

8 安全装置 (グリップ・セフティ)

手でグリップ・セフティを握り込むと安全装置が外れます。しっかり握り込まないと引き金は引けません。



9 発射

引き金を一回引くごとにBB弾の発射→スライドの後退(ブローバック)→ハンマーのコッキング→次弾の装弾を自動的に繰り返します。



警告 不注意な発射は失明やケガ等の危険があります。発射する際は、銃口の前に人や動物がいない事、壊れやすいものがない事、跳弾の危険等がない事を必ず確認してください。



注意 グリップは写真のように正しく握りましょう。スライドが勢いよく後退するので、指を挟んだり、ぶついたりしないように注意してください。ケガをする危険があります。

ワンポイント

顔や手にスライドがぶつからないように、銃は体から15センチ以上離すようにしてください。



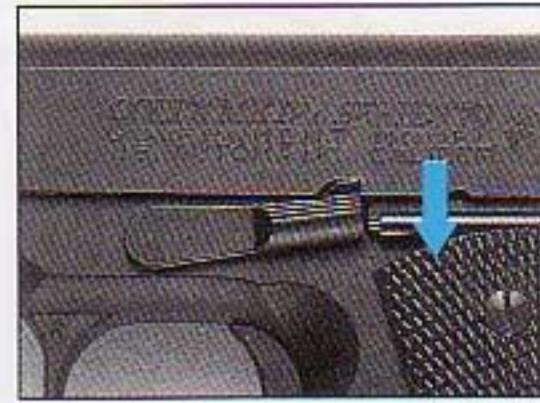
10 ホールド・オープン

BB弾を全弾撃ち尽くすとスライドは後退位置で(ホールド・オープン)止まります。



ワンポイント

スライド・ストップを下に下げると、スライドが前進して元の状態に戻ります。



注意 ガス切れや、連続発射等でガスの圧力が低下すると、スライド・ストップがかからなくなります。ガスを補充するか圧力が回復するまで間をおいてから使用してください。

11 安全確認 (チャンバー・クリア)

ホールド・オープンしても、まれにチャンバーにBB弾が残っている場合があります。撃ち終わった後は、必ずチャンバーが空である事を確認してください。



12 射撃終了 (ハンマー・ダウン)

安全確認が終わったら、マガジンを抜いて引き金を引き、ハンマーを落としてください。これで射撃終了です。



警告 ハンマーを戻す際には、必ずマガジンを抜いてください。マガジンを入れたまま指でハンマーを戻すと、暴発しケガをする恐れがあり大変危険です。

ご使用上の注意

- 周辺温度が20度以下の場合は(冬等)ガスの圧力が低下します。この場合スライドの後退量不足や、ホールド・オープンしない等、正常な作動が得られない場合があります。室内等の常温の場所で、圧力が回復するまでしばらく間を置いてからご使用ください。
- マガジンの温度は、手で握ったときに冷たくない程度が適当です。手で握る等して、暖めながら使用する事をお勧めします。

1 各部

ホップ・の突起部 BB弾に機構です 比べて、飛ばす事 方法で微

2 ホッ

①マガシ ②スライ ③ラバー の六角 を時計

④アジャ BB弾 アジャ 上手な



ホップ・ ガスの日 必ずしも

3 故障

▼この 弾が

弾が

弾が (つま てお

ホッ

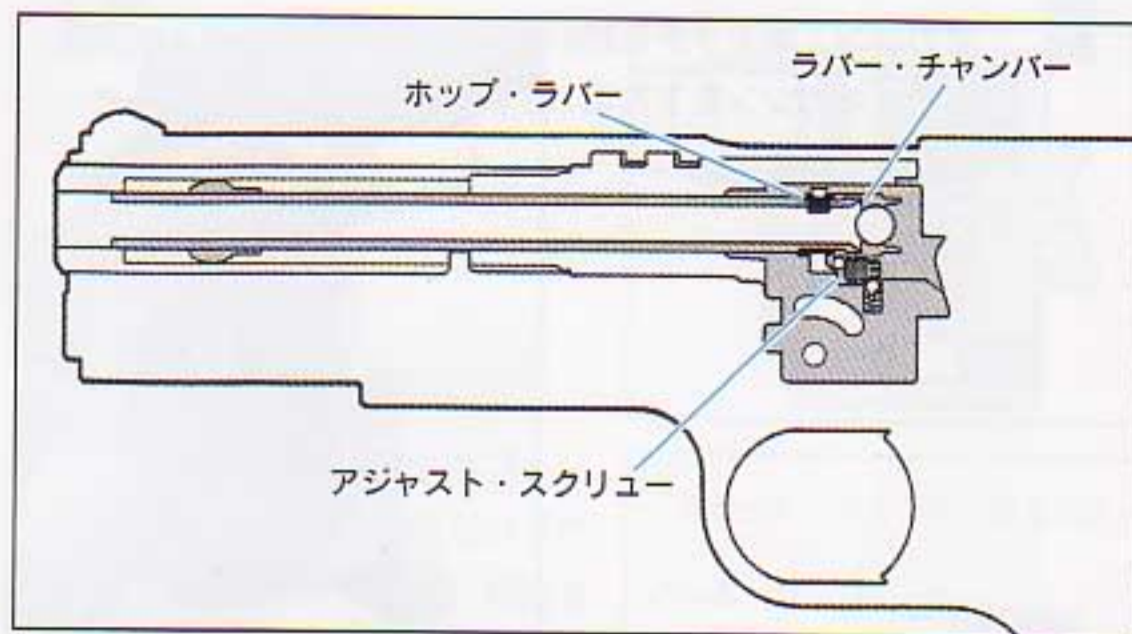


ホッ があり また通

ホップ・アップ

1 各部の名称とはたらき

ホップ・アップ・システムは、発射の際ホップ・ラバー内の突起部分にBB弾を接触させて一定方向の回転を与え、BB弾に揚力(浮き上がる力)を持たせる事を特徴とした機構です。これによって、通常の弾道(ノン・ホップ)に比べて、BB弾の飛行距離が伸び、より遠くの目標物まで飛ばす事ができます。ホップ・アップ効果の強弱は以下の方法で微調整する事ができます。

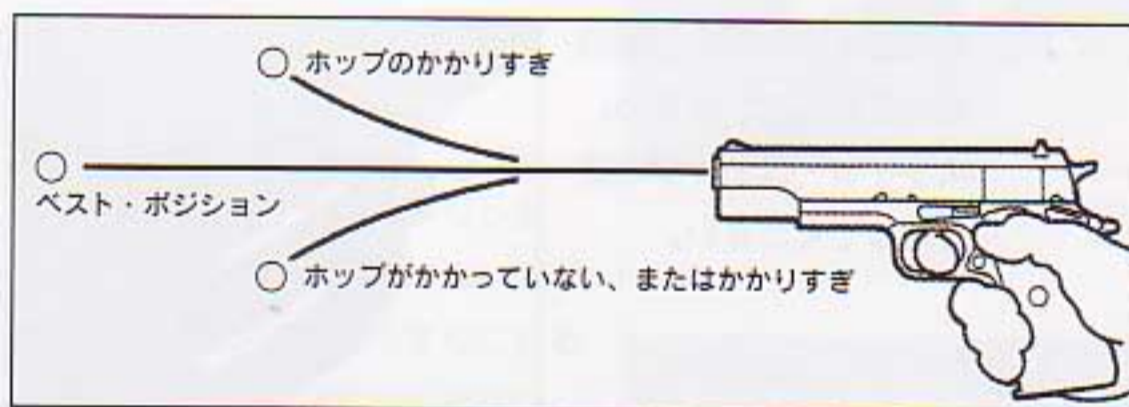


2 ホップ・アップの調整

- ①マガジンを抜いてください。
- ②スライドをホールド・オープンさせてください。
- ③ラバー・チャンバー下のアジャスト・スクリューに付属の六角レンチを差し込みます。アジャスト・スクリューを時計回りに回すと、ホップ・アップがかかります。



- ④アジャスト・スクリューを回すごとに試射をしながら、BB弾が水平に飛んでゆくように調整してください。アジャスト・スクリューを「少しずつ」回して行くのが上手な調整のコツです。



注意

ホップ・アップはBB弾に強制的な抵抗を加えるために、ガスの圧力等使用状況により弾道のバラつきが生じます。必ずしも安定した弾道は得られないものとご理解下さい。



注意

アジャスト・スクリューの調整範囲は六角レンチの回転数で約2回転です。それ以上ムリに回すと部品の破損や作動不良を引き起こす原因となりますのでお止めください。

3 故障かなと思ったら

(※印の場合は部品の交換を要します。お買い上げの販売店にご相談ください。)

▼ このような時には…	▼ 原因	▼ 対処方法
弾が上に飛ぶ	ホップのかかりすぎ	アジャスト・スクリューをゆるめる
弾があまり飛ばない	ホップのかかりすぎ	アジャスト・スクリューをゆるめる
	ラバー・チャンバーにオイルが付いている	綿棒等でオイルをふき取る
	ラバー・チャンバーの摩耗	※ラバー・チャンバーを交換する (8・9ページ参照)
弾がつまる (つまったBB弾は綿棒等でおしだす)	ホップのかかりすぎ	アジャスト・スクリューをゆるめる
	ラバー・チャンバーの摩耗	※ラバー・チャンバーを交換する (8・9ページ参照)
	BB弾の不良/変形	WA純正のBB弾を使用する
ホップの調整ができない	バレル・ガイド等部品の摩耗/破損	※摩耗/破損した部品を交換する



警告

ホップ・アップ・システム付きの製品はBB弾に回転を加えて発射します。BB弾があらぬ方向へ飛び思わぬ事故を引き起こす恐れがありますので、銃を横向きに寝かせたり等せずに、正確な状態で使用してください。

また通常の製品に比べてBB弾の飛行距離が広くなります。射撃の際は、およそ50メートルを危険範囲とお考えください。

分解

1 マガジンを抜く

マガジン・キャッチを押して、マガジンを下方に抜いてください。



分解作業中に誤って暴発させると、ケガをする恐れがあり大変危険です。分解の前にはまずマガジンを抜き、残弾のないことを必ず確認してください。

2 スライド・ストップをはずす

スライドを引いて、スライド・ストップのツメをスライドの分解用の切り込みに合わせます。



そのまま反対側から軸の部分押し出しながら、スライド・ストップを抜き取ってください。



3 スライドをはずす

スライドを前方へ抜いてください。



4 スプリング・ガイドをはずす

リコイル・スプリング・ガイドとリコイル・スプリングをバレル・ガイドから取り外します。



リコイル・スプリングの力で、スプリング・ガイドが勢いよく飛び出してくる恐れがありますので大変危険です。しっかりと手で支えながら取りはずしてください。

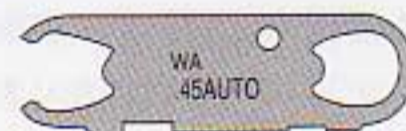
5 プラグをはずす

スライドから、プラグを取りはずしてください。



6 バレル・ブッシングを回す

バレル・ブッシングに、付属のブッシングレンチを取り付け、逆時計方向に回します。



●ブッシング・レンチ

7 バレル・ブッシングをはずす

スライドから、バレル・ブッシングを取りはずします。



8 バレルを抜く

バレル・アッセンブリーを前方に引き抜き、通常分解は完了です。



●通常分解 (フィールド・ストリッピング)



9 ラバー

銃身後部のBB弾の飛出時期です。



以下の手順による誤作動のない場合

10 バレル

ラバー・チャンバの金属棒を

1.5ミリでバレル・チャンバを押し出し

チャンバ・インナー・アッセンブリーを抜き取ってください。

11 バレル

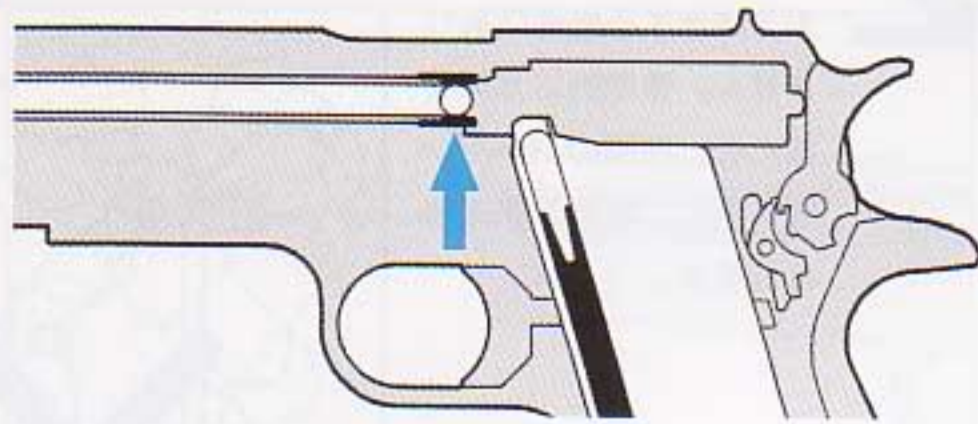
細いプラスチック棒でバレル・チャンバをクリーニングし、バレル・チャンバをゆっく

古いラバー・チャンバを取りはずし、新しいものと交換して



バレル・チャンバは小さな部品なので、分

9 ラバー・チャンバーの交換



銃身後部のラバー・チャンバーは消耗品です。発射の際、BB弾の飛距離が短くなったらラバー・チャンバーの交換時期です。以下の手順にしたがって交換してください。



注意 以下の手順は重度の分解となります。無理な分解は組違いによる誤作動や、部品紛失の恐れがあります。分解に自信のない場合は、販売店にご相談することをお勧めします。

10 バレルの分解

ラバー・チャンバーの交換には1.5ミリ径のピンポンチ等の金属棒を用意してください。

1.5ミリ径のポンチ等でバレル・リンク・ピンを押し出します。



チャンバー・カバーからインナー・バレル・アッセンブリを引き出してください。

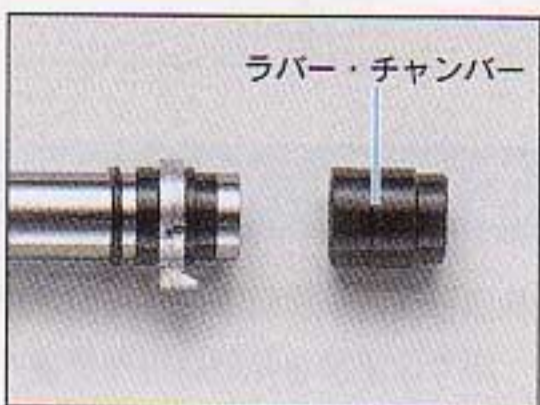


11 バレル・ガイドの分解

細いプラスのドライバーでバレル・ガイド・スクリューを2箇所とも取りはずし、バレル・ガイドをゆっくりはずします。



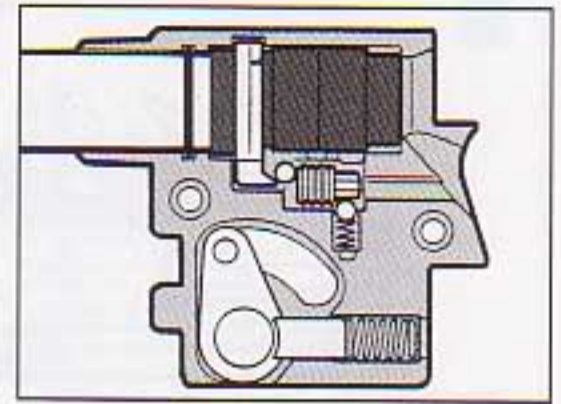
古いラバー・チャンバーを取りはずし新しいものと交換してください。



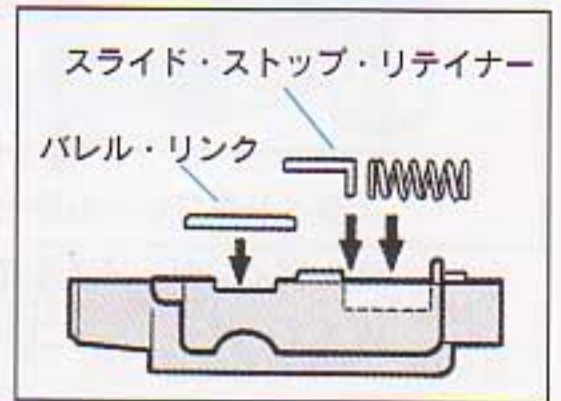
注意 バレル・ガイドを取りはずす際は慎重に行ってください。小さなスプリングや、スチール・ボールを使用していますので、分解の際に飛び出して紛失する恐れがあります。

12 ラバー・チャンバーの組立

部品の配置は右図を参照して組立ててください。



スライド・ストップ・リテイナーとスプリングがはずれた場合は、右図を参照して組み立ててください。



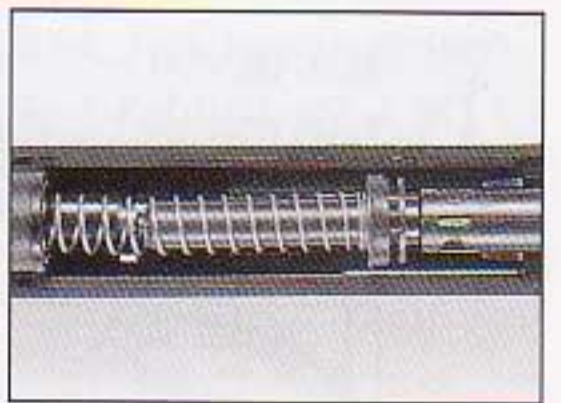
13 スライドの組立

組立は分解と逆の手順で行ってください。先にスライド・アッセンブリから組み立てると、簡単に行えます。

リコイル・スプリング・ガイドはバレル・ガイドの突起に差し込みます。



リコイル・スプリング・ガイドとリコイル・スプリングはまっすぐになるよう組立ててください。



14 スライドとフレームの組立

スライド・ストップは、まず軸をスライド定位置の状態に、途中まで差し込みます。

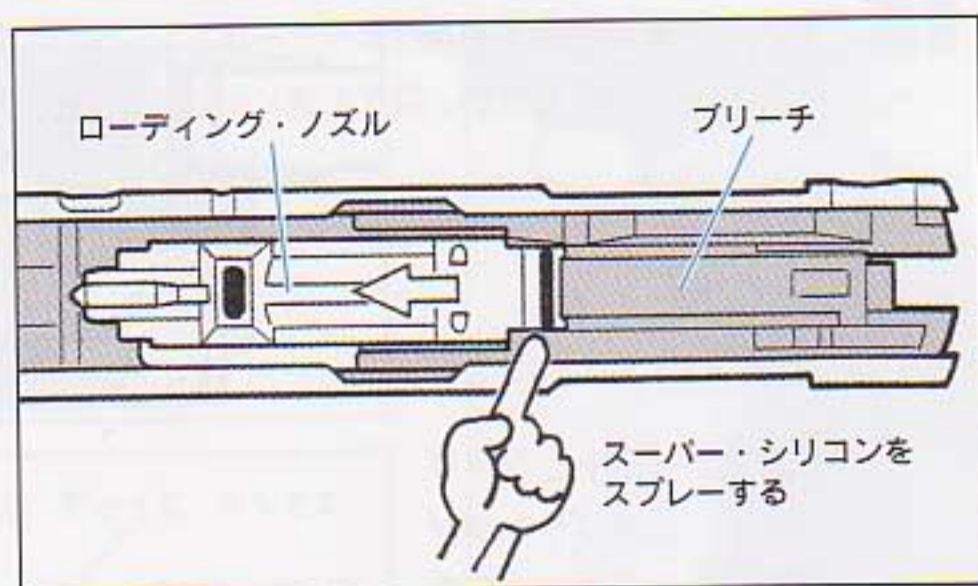


続いて、スライドを分解位置まで引いて、分解用の切込みに最後まで押し込んでください。



警告 ムリな分解や、取扱説明書に記載されている以外の分解・改造は、組違いによる誤作動や部品の破損・紛失の恐れがありますのでお止めください。

1 スライドのメンテナンス



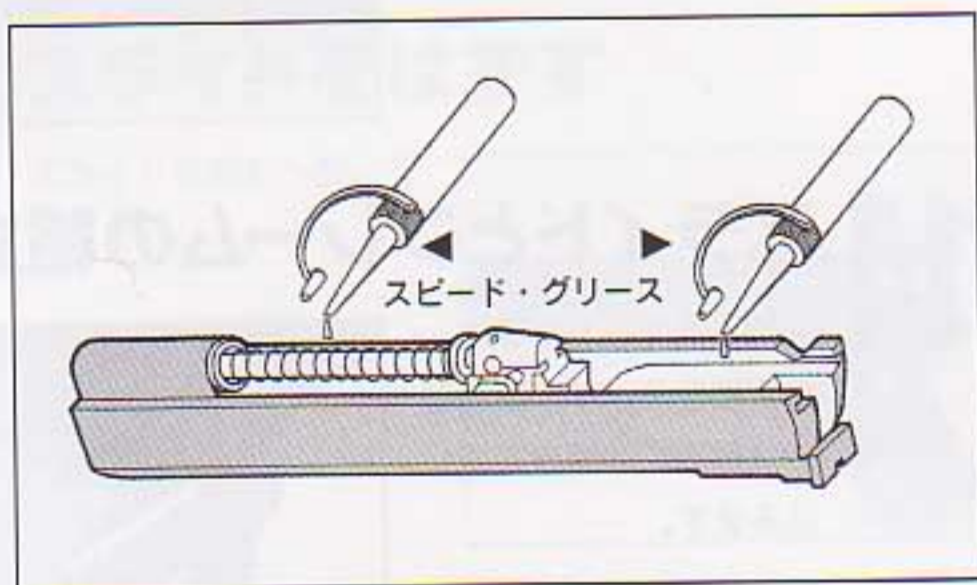
スライドをフレームからはずし（→8頁）、ブリーチからローディング・ノズルを引き出します。ブリーチの内部へWAスーパー・シリコンを約1秒スプレーしてください。



ホールド・オープン状態にして、スライド内側のレール部分や、金属パーツの擦り合わせ部分に、SGXを約1秒スプレーしてください。



注意 銃身内部やラバー・チャンバーには、絶対に直接スプレーしないでください。銃身内部にBB弾が詰まったりする等正確に発射ができなくなる場合があります。



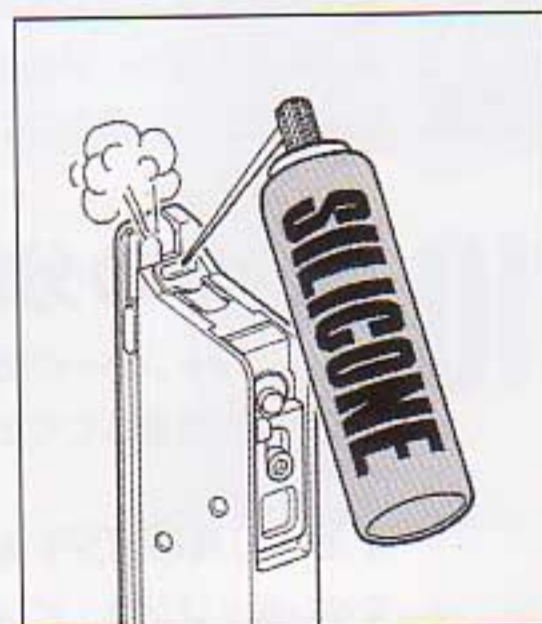
スライド内側のブリーチ面や、リコイル・スプリング等にWAスピード・グリースを約2~3滴注油してください。またハンマー等、金属パーツの可動部分にも有効です。

2 マガジンのメンテナンス

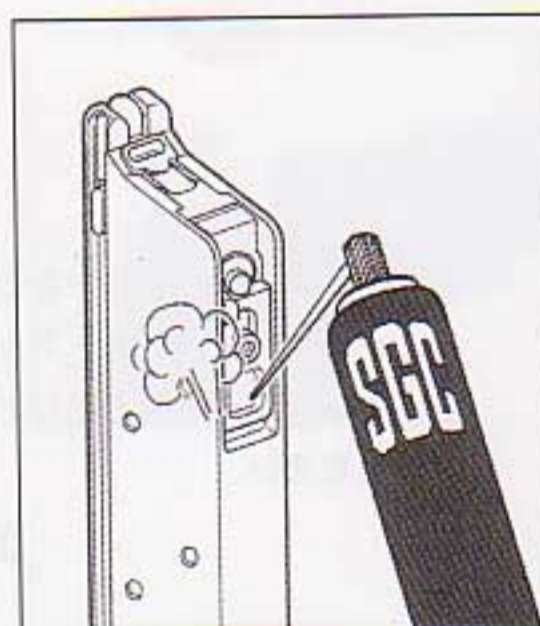
ガス抜きする必要はありません。強制的にガスを抜くと、内部のパッキン等を痛め、故障の原因となります。



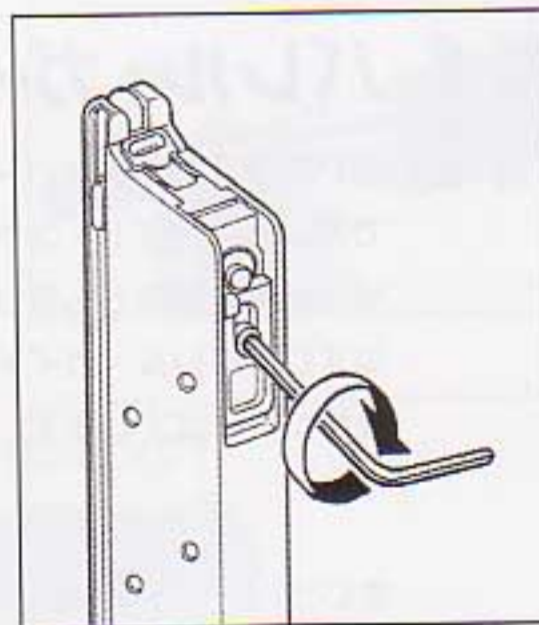
ガスの放出口にWAスーパー・シリコンを約1秒スプレーしてください。



バルブ・ロックとバルブ・ガイドの隙間にSGXを約1秒スプレーしてください。



バルブ・ガイド・スクリュューは発射の反動で緩むことがあります。緩んでいる場合は3ミリの六角レンチ（別売）で締め直してください。

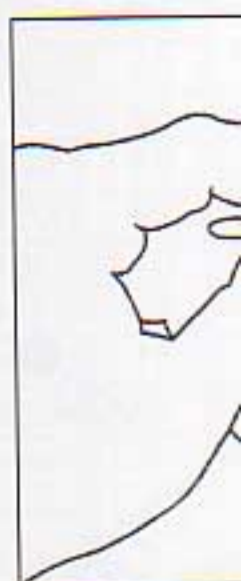


ご使用上の注意

- 正常な作動を得るためには、必ず適度の注油を行ってください。注油を欠かすとパッキン類の消耗を早め、故障の原因となります。
- 注油は上記指定箇所に、少量を行うようにしてください。ご使用前またはご使用后、定期的に行うのが上手なお手入れのコツです。
- 銃身内やラバー・チャンバーおよびローディング・ノズル内部等の機関部には絶対に注油しないでください。故障の原因となります。

- 当製品に使用しているパッキン類は消耗品です。消耗したパッキン類では正常な作動は得られませんので、早めに交換してください。
- 当製品は改造防止のために、法規定で定められた強度で製造されています。そのため各製品の耐久性には限度があり、消耗した部品は交換を必要とする場合があります。あらかじめご了承ください。なお耐用期間は使用状況により大幅に異なります。

3 バレル



銃身内部が汚れる場合があります。S...
付けるのでは...
ください。ま...
ないように、

4 射撃後

マガジンのB...
切っても、ラ...
ンバー内部に...
場合があります

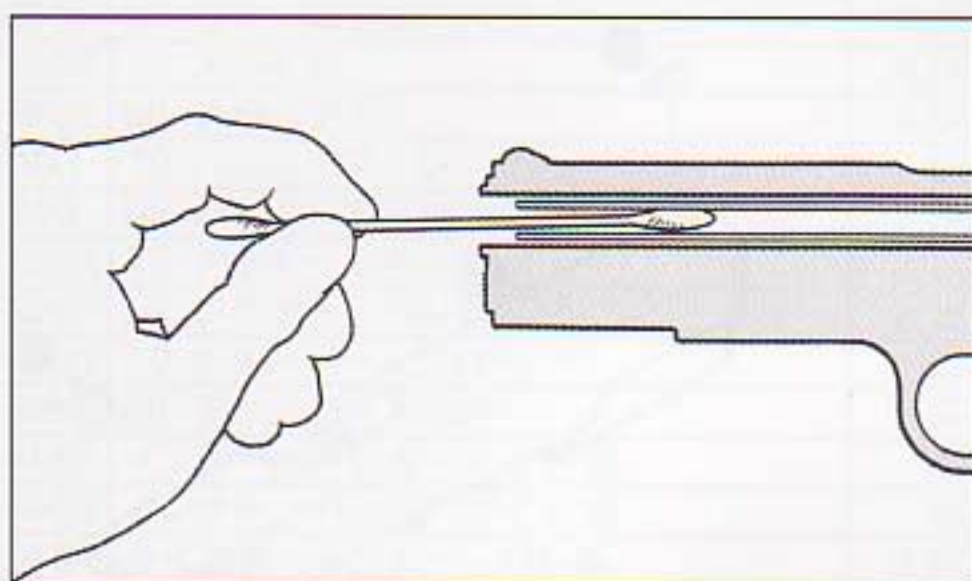
ご使用後は必...
をホールド・...
してラバー・...
内部が空であ...
してください

ご使用後はマ...
BB弾を取り...
さい。マガジ...
を入れたまま...
持ち歩くこと...
ください。

- 銃やガス・ボンベは...
に放置や保管はしな...
● 使い終わったガス...
投じないでくださ...
● ガスは体にかかる...
の分からない人等...



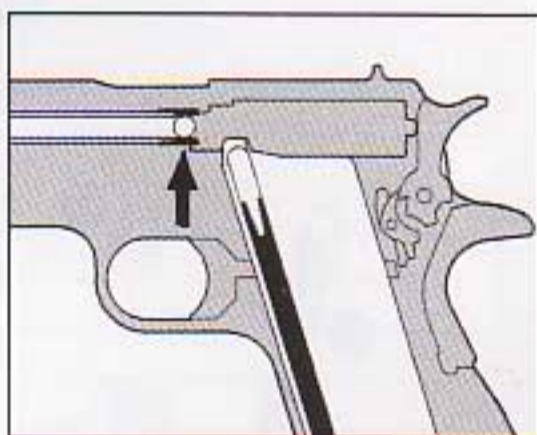
3 バレルのメンテナンス



銃身内部が汚れているとBB弾が正常に発射できなくなる場合があります。その場合は、綿棒等で汚れを拭き取ってください。SGC等のオイルを使用する場合は、直接吹き付けるのではなく、必ず綿棒等に少量を吹きかけてご使用ください。またその際は、銃身内部に余分なオイルが残らないように、必ず「カラ拭き」するようにしてください。

4 射撃後の処理

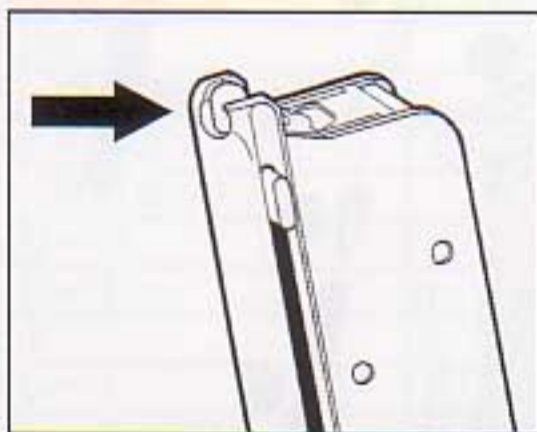
マガジンのBB弾を打ち切っても、ラバー・チャンパー内部に残っている場合があります。



ご使用後は必ずスライドをホールド・オープンにしてラバー・チャンパー内部が空である事を確認してください。



ご使用後はマガジン内のBB弾を取り出してください。マガジンにBB弾を入れたまま放置したり持ち歩くことは、お止めください。



5 保管の方法



左記の「射撃後の処理」を行い残弾のないことを確認してから、なるべく銃本体とガス・ボンベやBB弾は、別々に保管するようにしましょう。



マナーとして、保管の際は銃をむき出しにしないで付属の箱や市販のガン・ケース等に入れるようにしましょう。



対象年齢以下の幼児や子供、操作のわからない人、マナーが守れない人の手がとどかない場所に保管してください。銃の保管は必ず、持ち主の責任で確実に行ってください。

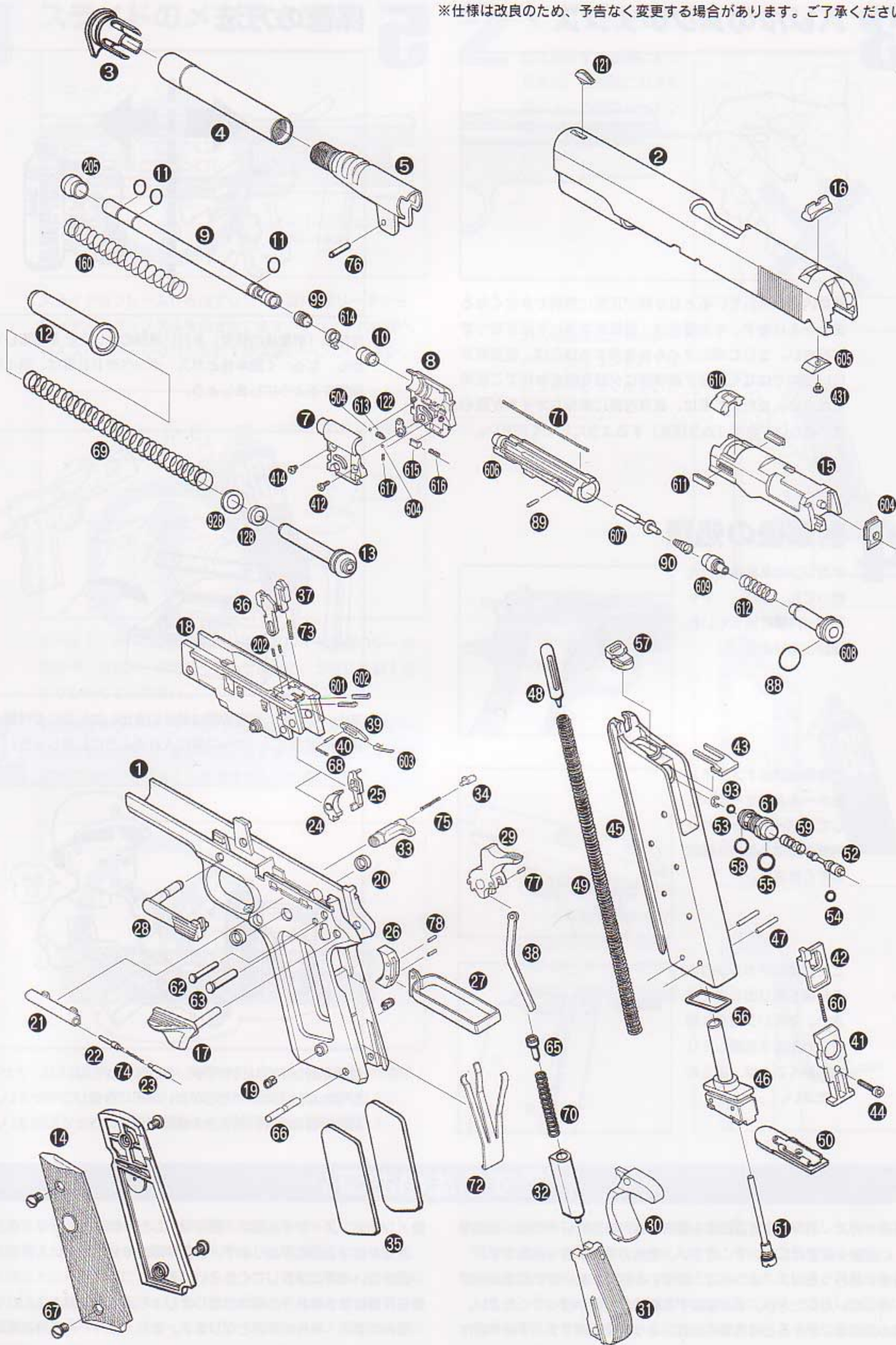
保管する際のお願い

- 銃やガス・ボンベは高温になる場所や車内等直射日光の当たる場所に放置や保管はしないでください。爆発の恐れがあり危険です。
- 使い終わったガス・ボンベは、爆発する危険がありますので火中に投じないでください。また破棄する際は全て使い切ってください。
- ガスは体にかかると凍傷等の恐れがあり大変危険です。子供や操作のわからない人等の手が届かない場所に保管してください。
- メンテナンス・オイル類は、直接吸引したり飲み込んだりすると、健康を損なう恐れがあります。子供や操作のわからない人等の手が届かない場所に保管してください。
- BB弾は撃ち終わった後は回収しましょう。子供が飲み込んだり等思わぬ事故・事件の原因となります。また、屋外での使用は環境を損なう恐れがありますのでご注意ください。

消耗したパッキン
してください。
度で製造されて
消耗した部品は
承ください。

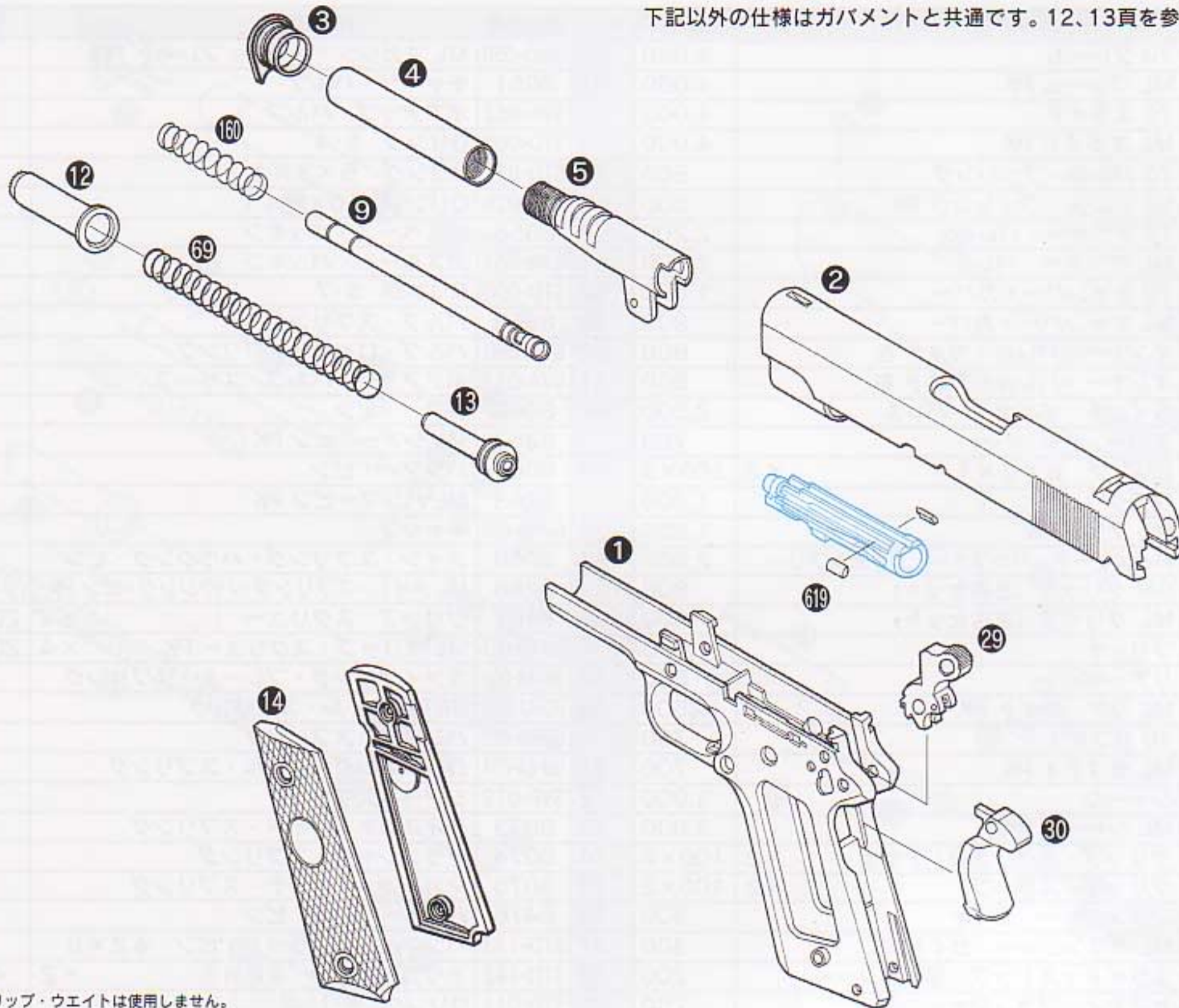
パーツ・リスト <マークⅣシリーズ70/M1911A1>

※仕様は改良のため、予告なく変更する場合があります。ご了承ください。



No.	部品番号	
1	GM-BA-001	70
	GM-BB-001	ML
2	GM-BA-002	70
	GM-BB-002	ML
3	8003	70
	8203	ML
4	GM-BA-004	70
	GM-BB-004	ML
5	GM-BA-005	70
	GM-BB-005	ML
7	GM-BA-007	イ
8	GM-BA-008	イ
9	GM-BA-009	5
10	8210	ラ
11	STD-024	0
12	GM-BA-012	プ
	GM-BB-012	ML
13	GM-BA-013	ハ
14	8014	GM
	8214	ML
15	GM-BA-015	プ
16	GM-BA-016	リ
	GM-BB-016	ML
17	8017	70
	8217	ML
18	GM-BA-018	シ
	GM-BB-018	ML
19	8019	グ
20	8020	グ
21	8021	プ
	8221	ML
22	8022	ス
23	8023	セ
24	3024	シ
25	GM-BA-025	テ
26	8026	70
	8226	ML
27	8027	ト
28	GM-BA-028	ス
	GM-BB-028	ML
29	GM-BA-029	ハ
	GM-BB-029	ML
30	8030	グ
	8230	ML
31	GM-BA-031	メ
	GM-BB-031	ML
32	8032	リ
33	8033	GM
	8233	ML
34	8034	マ
	8234	ML
35	GMF-035	グ
36	PO-AH-036	バ
37	PO-AH-037	テ
38	8038	ハ
39	GM-BA-039	フ
40	GM-BA-040	フ
41	GMA-041	新
42	GMA-042	新
43	8643	バ
44	STD-324	バ
45	GMA-045	新
	GMD-045	ML
46	8646	マ
47	STD-149	GM
48	8048H	マ
49	8049H	マ
50	8650	70

下記以外の仕様はガバメントと共通です。12、13頁を参照してください。



※⑬グリップ・ウエイトは使用しません。

No.	部品番号	パーツ名	価格	No.	部品番号	パーツ名	価格
1	GM-BC-001	CC フレーム LW	4,000	13	GM-BC-013	CC ハイスピード・バッファー・アッセンブリー	1,800
2	GM-BC-002	CC スライド	4,000	14	8014C	CC グリップ (左右セット)	800
3	8003C	CC バレル・ブッシング	500	29	GM-BC-029	リング・ハンマー	1,000
4	GM-BC-004	CC アウター・バレル	1,800	30	8030C	CC グリップ・セフティ	600
5	GM-BC-005	CC チャンバー・カバー	1,000	69	GM-BC-069	CC リコイル・スプリング	500
9	GM-BC-009	CC インナー・バレル	2,400	160	GM-BC-160	CC バレル・スプリング	200
12	GM-BC-012	CC プラグ	1,100	619	GM-BC-619	ノズル・ストッパー	200×2



警告

パーツ・リストは取り扱いにあたって、パーツの名称・位置を示す参考のために記載しています。「分解」及び「メンテナンス」の項目に記載されている以外の分解や改造は、組み違いによる誤作動や故障等を引き起こす原因となりますので、お止めください。また、ウエスタン・アームズ製品用のカスタム・パーツ等を承認なく製造・販売することは禁じます。ご注意ください。

▼このよ

作動しな
引き金か
作
動
不良
弾が出な
飛距離か
スライド
かからな
ブロー
弱い

ガ
ス
漏
れ
引き金を
全て吹き
マガジン
できない
マガジン
れる

※印の場合

アフターサービス

■ オプション

- ① WAスーパーガス (500g、1本) **¥1,200**
 - ② WA"マグナ"BB弾 (0.22g×2,500発) **¥1,000**
 - ③ WAスーパーシリコン&S.G.Cセット (各70ml、2本組) **¥1,000**
 - ④ WAブローバック・スピード・グリース (2本入) **¥ 800**
-
- ⑤ S.C.W.コルト・ガバメント・シリーズ共用スベア・マガジン **¥4,700**



■ 通信販売の方法

- バッキン、Oリング、ピン、スプリング、ネジ等の小さいパーツをご注文の場合は、郵便による通信販売をご利用ください。ご注文の機種名、パーツ名、部品番号、ご注文数量と、お届け先のご住所、電話番号、お客様のお名前をもれなく明記してください。商品代金+送料(手数料込み) ¥300に、消費税(×0.05)を加えた金額を「ウエスタン・アームズ渋谷店」まで、現金書留か郵便為替でお送りください。ご注文の際は事故防止のため書留郵便をご利用ください。(合計金額 ¥1000以下の場合切手代用可)
- ※ 通信販売でパーツをお求めの場合は事前にお電話にて在庫の確認を

していただいたほうが確実です。尚ご送金はおつりの出ないようにお願いいたします。

- スベア・マガジン、ガス・ボンベ、BB弾、オイル等用品類や、フレーム、スライド等の大きなパーツ、金属製の重いパーツ等をご注文の場合は、代金着払いの宅急便をご利用ください。下記「ご注文専用ダイヤル」にてうけたまわります。お支払いには別途消費税と、宅急便の送料・手数料がかかります。(合計金額が ¥10000以上の場合、送料・手数料は無料にてお届けします) お支払いには各種クレジットカードもご利用いただけます。

■ アフターサービス

- 当製品の調子が悪いときは、まず修理を依頼される前に、15頁の「故障かな?と思ったら」をご覧ください。それでも調子が良くならないときは、お買い上げの販売店にご相談いただくかウエスタン・アームズ渋谷店に修理をご依頼ください。
- ウエスタン・アームズ渋谷店に修理をご依頼になる際は、具体的な故障内容、お客さまのご住所、お名前、お電話番号をもれなく明記の上、下記住所まで宅急便でお送りください。
- 原則としてお送りいただく際の送料はお客様のご負担となります。

また修理には修理工賃と、パーツを交換した場合はパーツの代金がかかります。あらかじめご了承ください。

- 修理代金のお支払いは、代金着払いの宅急便にてお伺いします。
- お預かりした修理品は通常2週間程でお届けできますが、修理品が混み合っている場合やパーツの在庫状況によりましては、それ以上お待たせする場合がございます。あらかじめご了承ください。
- 純正品以外のパーツを組み込んでいる場合や、改造品または改造が原因の故障等は修理をお受けできませんので、ご注意ください。



株式会社
ウエスタン アームズ

WESTERN ARMS ●ウエスタンアームズ渋谷店 ●毎日あさ11時~よる7時まで ●年中無休

ご注文専用ダイヤル ☎ **0120-1911-45** 〒150-0002 東京都渋谷区渋谷 1-8-5 グローリア宮益ビル1F
TEL/03(3407)5922 FAX/03(3407)0502



<http://www.wa-gunnet.co.jp>

UNIVERSO SNIPER
AIRSOFT

