

[零件表] [PARTS LIST] [LISTADO DE PARTES] [LISTE DES PIÈCES DÉTACHÉES] [パーツリスト]

**ARP9 2.0** 訂購零件時請註明型號及顏色 / Please notify model and color when purchase parts / Indique el modelo y el color cuando compre las piezas. / Veuillez indiquer le modèle et la couleur lors de l'achat de pièces / パーツを注文する際に品番と色を指定してください。

ARP9 2.0 GPY-A01-A 槍托、後托蓋、彈匣 & 阻手 / Stock, stock tube cover, magazine & hand-stop / Culata, tapa del tubo de culata, cargador & mano-stop / Crosse, chargeur et butée de garde-main / ストック、ストックチューブカバー、マガジン&ハンドストップ

ARP9 2.0 ST GQZ-A01-A 後托桿模組 / Buffer Tube Set / Conjunto Tubo Amortiguador de Culata / Ens. tube de crosse / バッファチューブセット

ARP9 2.0 GPY-A02-B 前段總成 / Front End set / Cañón exterior y rieles / Ens. avant / フロントエンドセット

ARP9 2.0 GPY-A03-B 下槍身總成 / Lower Receiver Set / Conjunto Recibidor Inferior / Ens. corps inférieur / ロアレシーバーセット

ARP9 2.0 GDP-A13-02 上槍身模組 / Upper Receiver Set / Cañón exterior y rieles / Ens. corps supérieur / アッパーレシーバーセット

ARP9 2.0 GFT-A05-03 下槍身模組 / Lower Receiver / Conjunto de Cañón y Hop Up / Corps inférieur / ロアレシーバーセット

► 細部分解圖中的所有零件都可向怪怪貿易有限公司訂購。

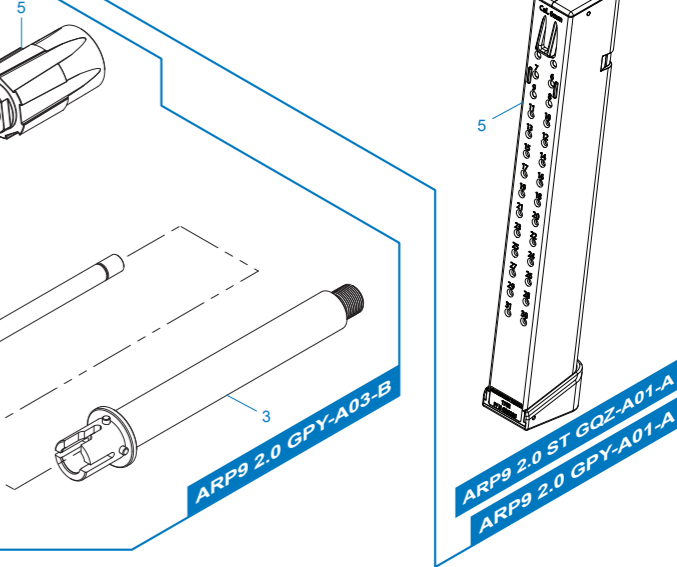
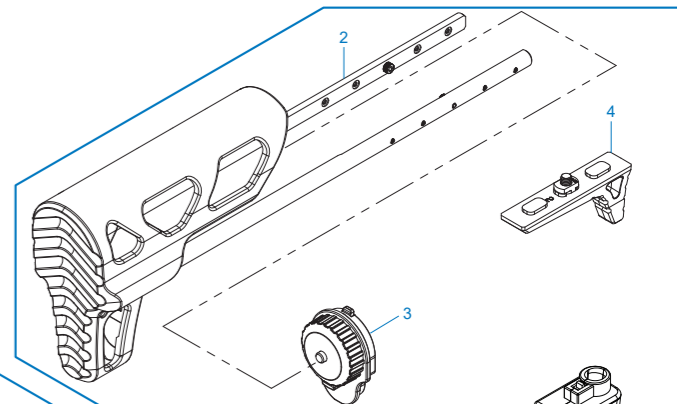
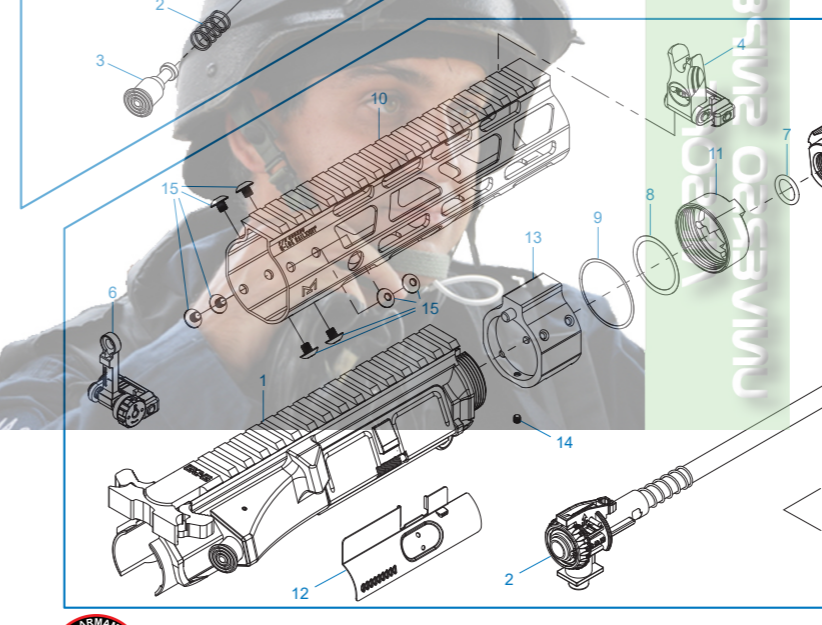
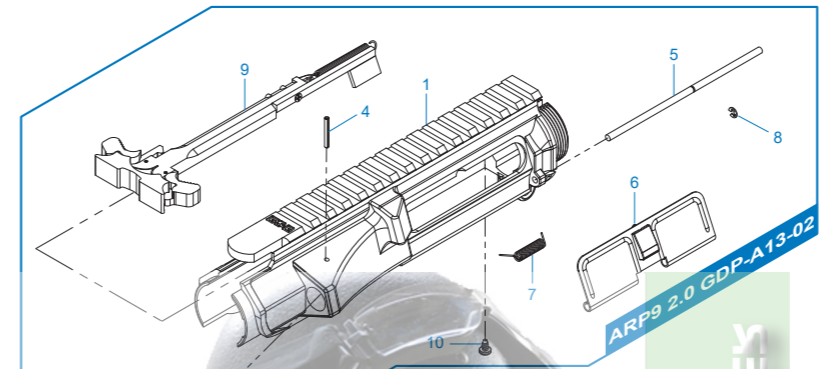
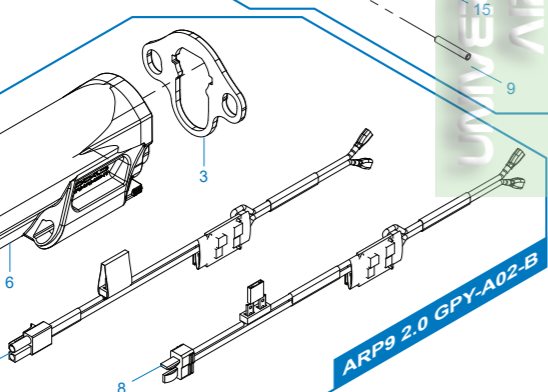
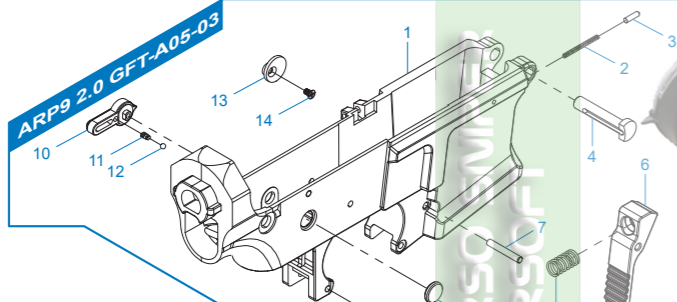
► The grouped parts may all be purchased from the G&G Support Department.

► Todas las partes pueden ser compradas en el departamento de Soporte de G&G.

► Vous pouvez acheter ces pièces en contactant le service après-vente G&G.

► グループパーツのすべては、G&Gサポートから購入できます。

► E-Mail: support@guay2com



[零件表] [PARTS LIST] [LISTADO DE PARTES] [LISTE DES PIÈCES DÉTACHÉES] [パーツリスト]

**ARP9 2.0** 訂購零件時請註明型號及顏色 / Please notify model and color when purchase parts / Indique el modelo y el color cuando compre las piezas. / Veuillez indiquer le modèle et la couleur lors de l'achat de pièces / パーツを注文する際に品番と色を指定してください。

**ARP9 2.0 GEY-A25-01** 左齒輪箱殼 / Left gearbox shell / La tapa izquierda de caja engranaje / Coque gearbox gauche / 左ギアボックスシェル

**ARP9 2.0 GEY-A31-A** 右齒輪箱殼 / Right gearbox shell / La tapa derecha de caja engranaje / Coque gearbox droite / 右ギアボックスシェル

**ARP9 2.0 GEY-A32-A** 齒輪箱模組 / Gear box / Caja de engranaje / Gearbox / ギアボックス

**ARP9 2.0 GEY-A35-B** 齒輪箱左側模組及電子板機開關 / Left gearbox & ETU assembly / Lado izquierda de caja y set de ETU /

Ens. gearbox gauche et ETU / 左ギアボックスとETUアセンブリ

**TW** ▶ 細部分解圖中的所有零件都可向怪怪貿易有限公司訂購。

**EN** ▶ The grouped parts may all be purchased from the G&G Support Department.

**ES** ▶ Todas las partes pueden ser compradas en el departamento de Soporte de G&G.

**FR** ▶ Vous pouvez acheter ces pièces en contactant le service après-vente G&G.

**JP** ▶ グループパーツのすべては、G&Gサポートから購入できます。

▶ E-Mail: support@guay2com

