

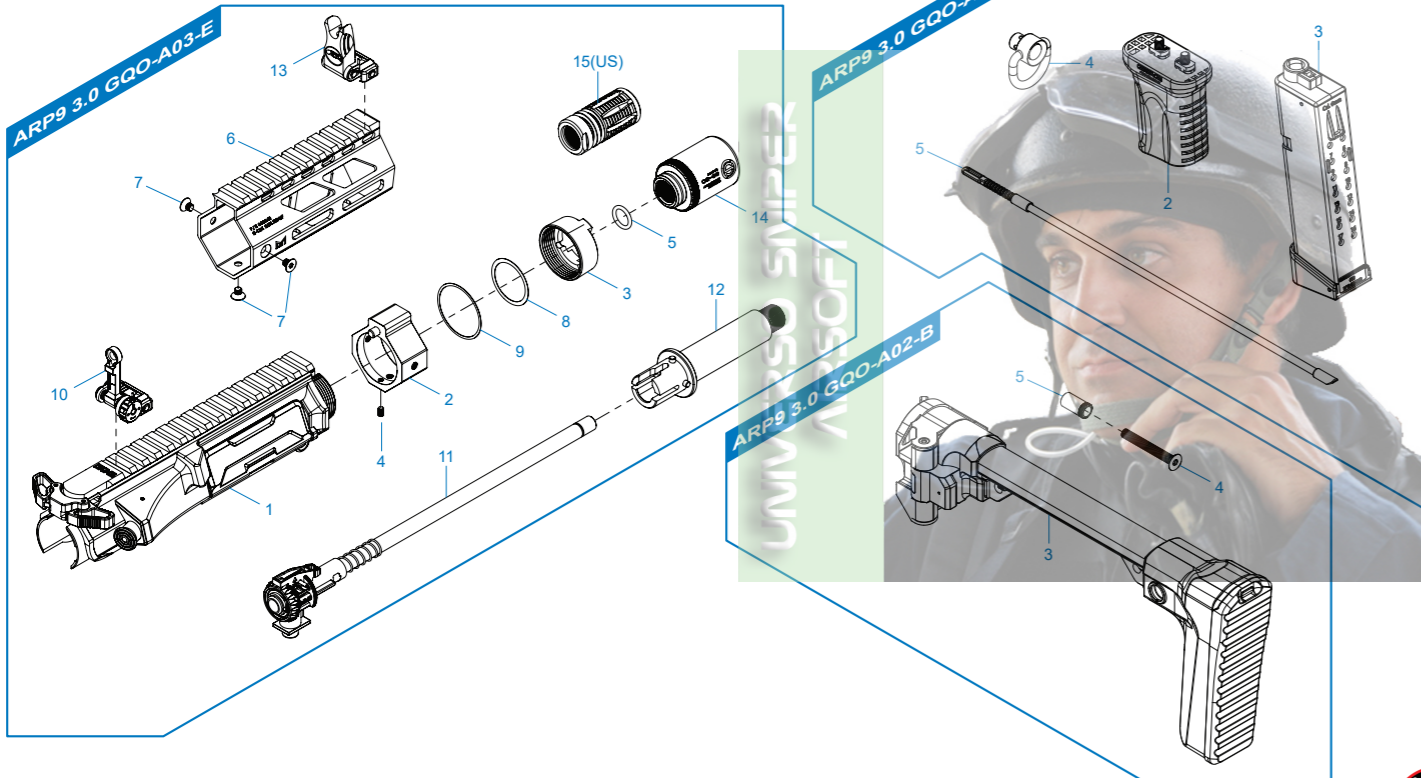
[零件表] [PARTS LIST] [LISTADO DE PARTES] [LISTE DES PIÈCES DÉTACHÉES] [パーツリスト]

**ARP9 3.0** 訂購零件時請註明型號及顏色 / Please notify model and color when purchase parts / Indique el modelo y el color cuando compre las piezas. / Veuillez indiquer le modèle et la couleur lors de l'achat de pièces / パーツを注文する際に品番と色を指定してください。

**ARP9 3.0 GQO-A01-C** 前握把・彈匣・QD背帶環 & 30公分通槍條 / Grip, magazine, QD Sling Swivel Mount & 30cm Unjamming Rod / Empuñadura, cargador, montura giratoria QD para correa y varilla limpiadora de 30cm / Poignée, chargeur, prise d'attache sangle pivotant QD et tige de débouillage de 30 cm / グリップ、マガジン、QDスリングスワイベルマウント

**ARP9 3.0 GQO-A02-B** 摺疊托 / Folding Stock / Culata Plegable / Crosse pliable / フォールディングストック

**ARP9 3.0 GQO-A03-E** 前段總成 / Front End set / Cañón exterior y rieles / Ens. avant / フロントエンドセット



[零件表] [PARTS LIST] [LISTADO DE PARTES] [LISTE DES PIÈCES DÉTACHÉES] [パーツリスト]

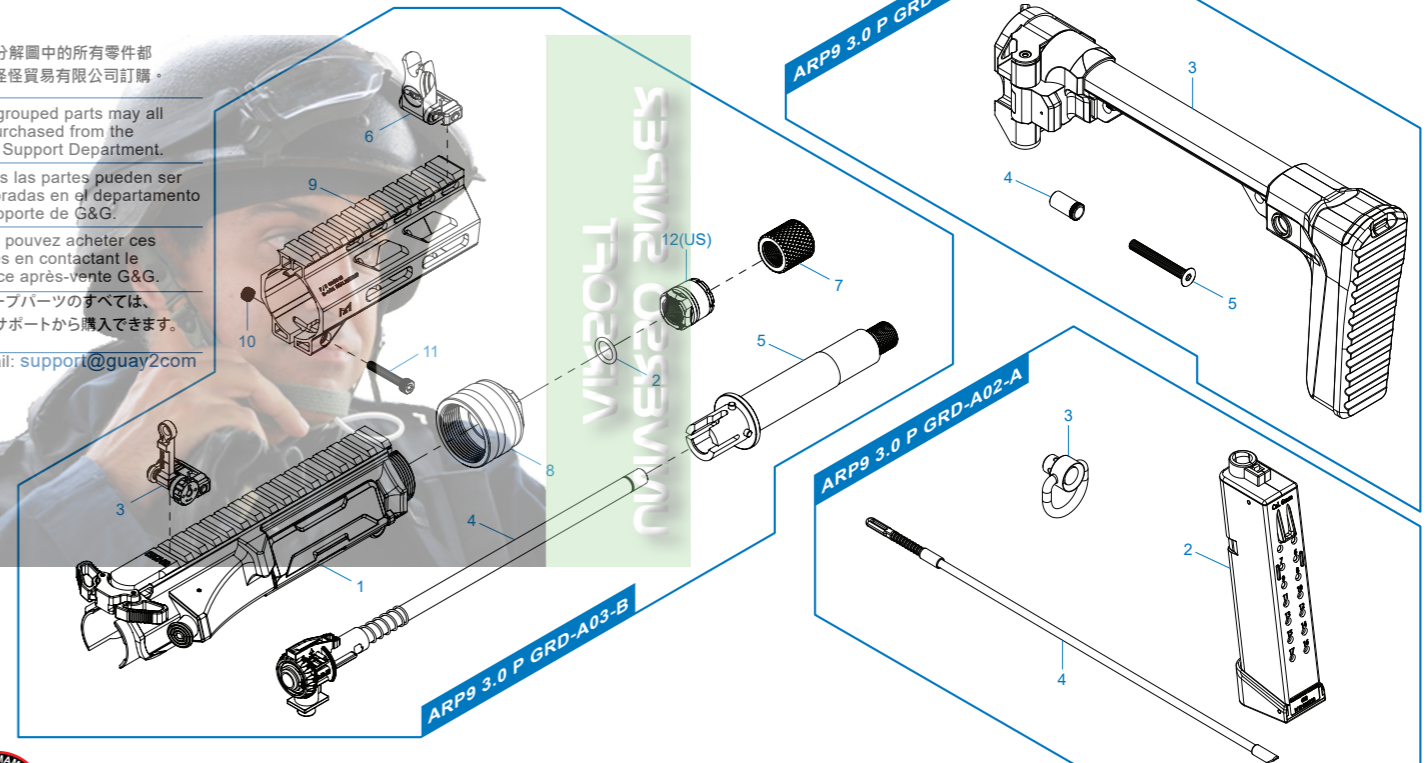
**ARP9 3.0 P** 訂購零件時請註明型號及顏色 / Please notify model and color when purchase parts / Indique el modelo y el color cuando compre las piezas. / Veuillez indiquer le modèle et la couleur lors de l'achat de pièces / パーツを注文する際に品番と色を指定してください。

**ARP9 3.0 P GRD-A01-B** 前握把・彈匣・QD背帶環 & 30公分通槍條 / Grip, magazine, QD Sling Swivel Mount & 30cm Unjamming Rod / Empuñadura, cargador, montura giratoria QD para correa y varilla limpiadora de 30cm / Poignée, chargeur, prise d'attache sangle pivotant QD et tige de débouillage de 30 cm / グリップ、マガジン、QDスリングスワイベルマウント

**ARP9 3.0 P GRD-A02-A** 摺疊托 / Folding Stock / Culata Plegable / Crosse pliable / フォールディングストック

**ARP9 3.0 P GRD-A03-B** 前段總成 / Front End set / Cañón exterior y rieles / Ens. avant / フロントエンドセット

- ▶ 細部分解圖中的所有零件都可向怪怪貿易有限公司訂購。
- ▶ The grouped parts may all be purchased from the G&G Support Department.
- ▶ Todas las partes pueden ser compradas en el departamento de Soporte de G&G.
- ▶ Vous pouvez acheter ces pièces en contactant le service après-vente G&G.
- ▶ グループパーツのすべては、G&Gサポートから購入できます。
- ▶ E-Mail: support@guay2com



# ARP9 3.0 SERIES

訂購零件時請註明型號及顏色 / Please notify model and color when purchase parts / Indique el modelo y el color cuando compre las piezas. / Veuillez indiquer le modèle et la couleur lors de l'achat de pièces / パーツを注文する際に品番と色を指定してください。

ARP9 3.0 SERIES GQO-A04-B

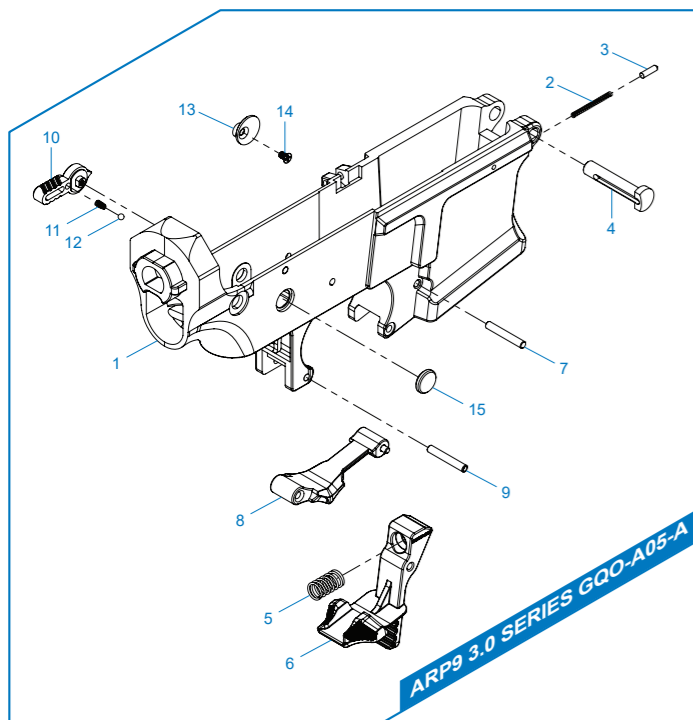
下槍身總成 / Lower Receiver Set / Conjunto Recibidor Inferior / Ens. corps inférieur / ロアレシーバーセット

ARP9 3.0 SERIES GQO-A05-A

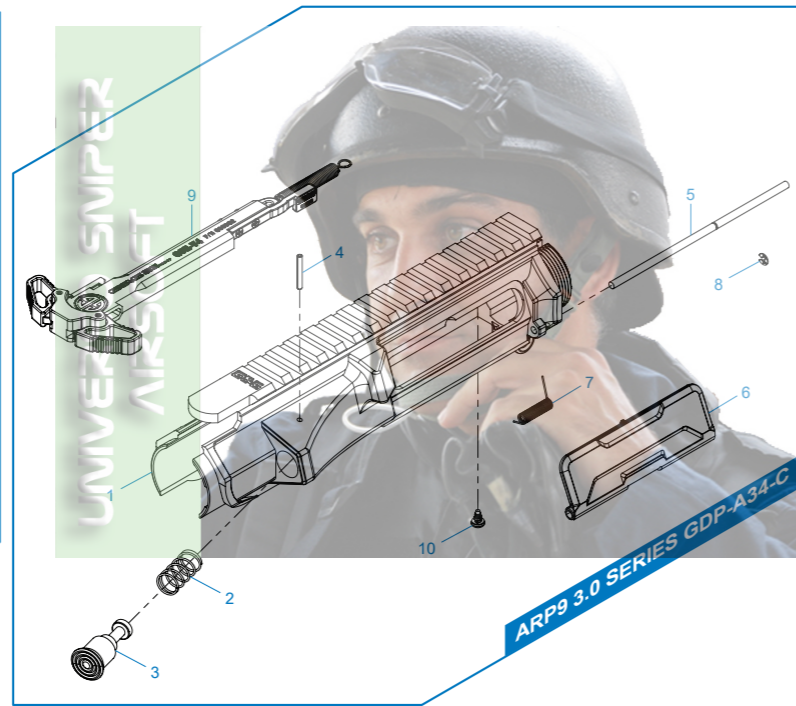
下槍身模組 / Lower Receiver / Conjunto de Cañón y Hop Up / Corps inférieur / ロアレシーバーセット

ARP9 3.0 SERIES GDP-A34-C

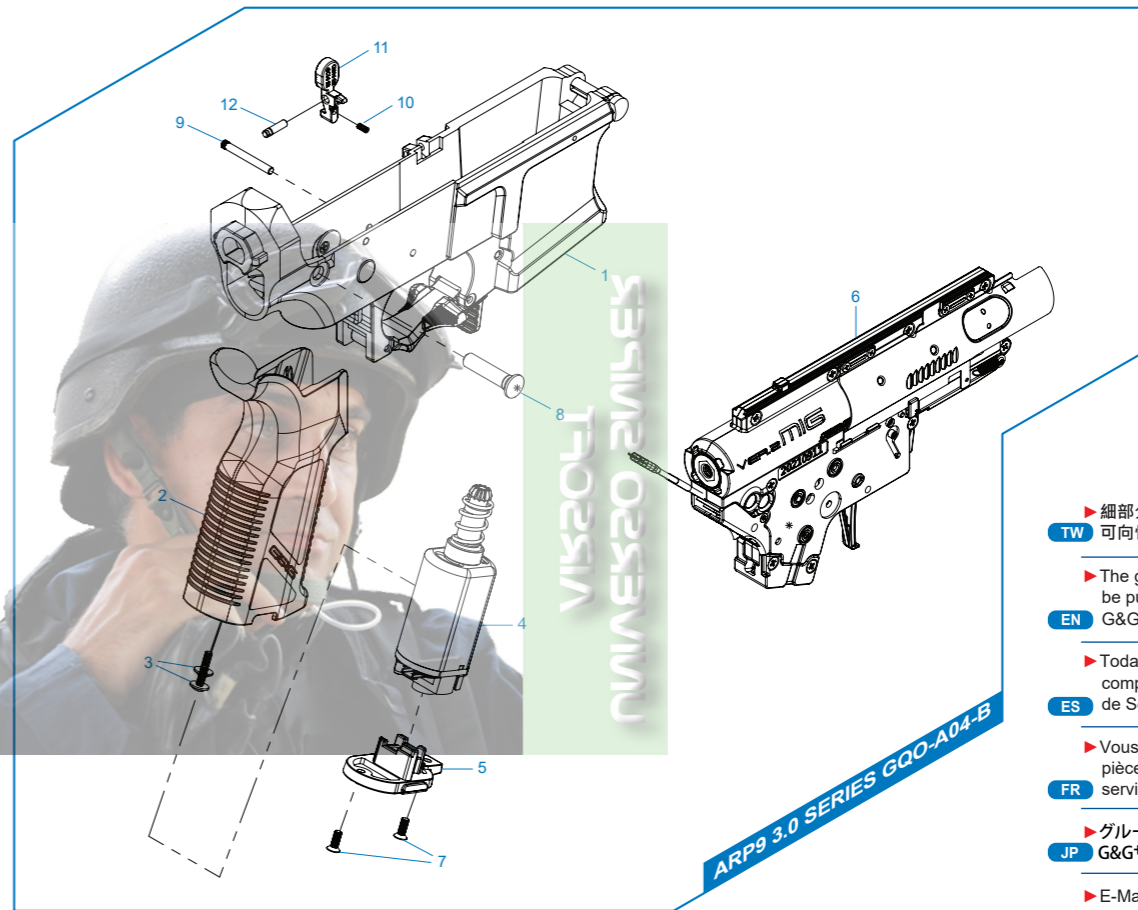
上槍身模組 / Upper Receiver Set / Cañón exterior y rieles / Ens. corps supérieur / アップパーレシーバーセット



ARP9 3.0 SERIES GQO-A05-A



ARP9 3.0 SERIES GDP-A34-C



ARP9 3.0 SERIES GQO-A04-B

**TW** ▶ 細部分解圖中的所有零件都可向怪怪貿易有限公司訂購。

**EN** ▶ The grouped parts may all be purchased from the G&G Support Department.

**ES** ▶ Todas las partes pueden ser compradas en el departamento de Soporte de G&G.

**FR** ▶ Vous pouvez acheter ces pièces en contactant le service après-vente G&G.

**JP** ▶ グループパーツのすべては、G&Gサポートから購入できます。

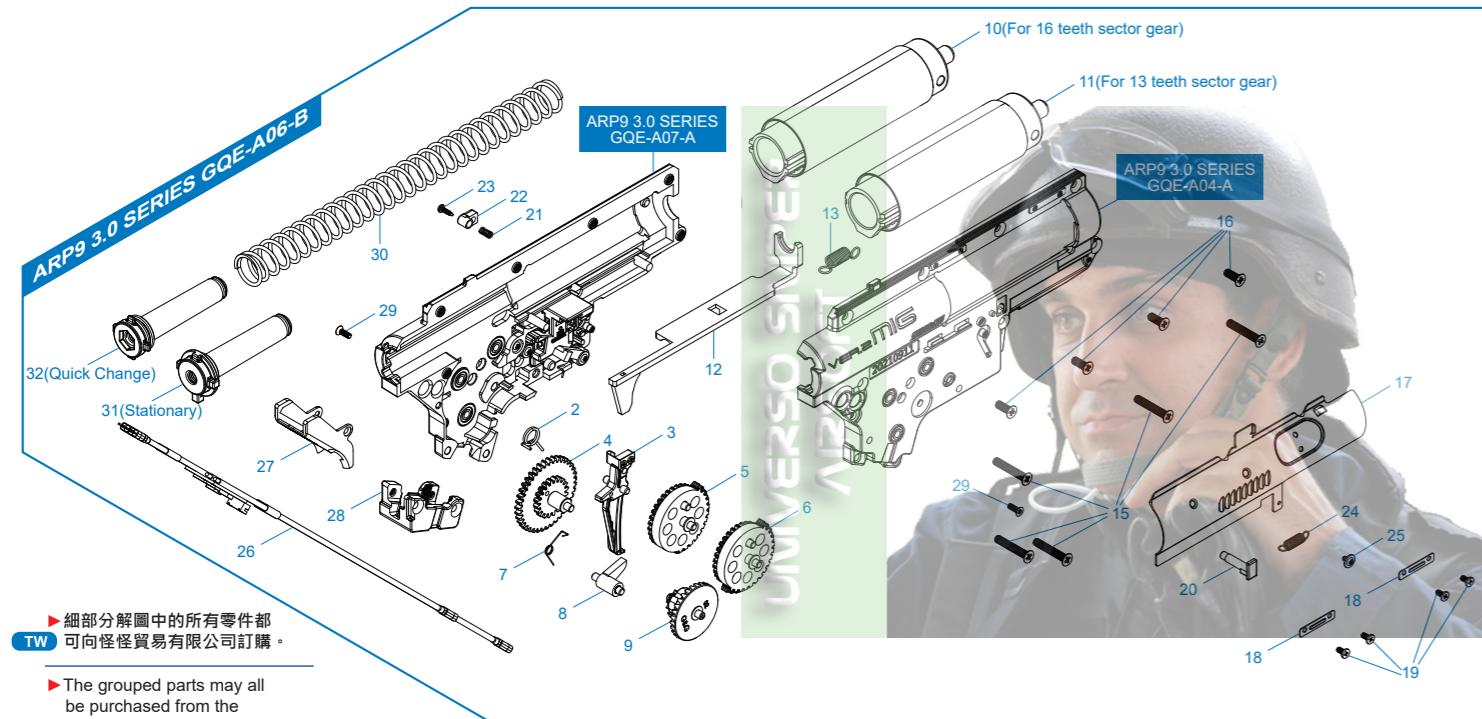
▶ E-Mail: support@guay2com



# ARP9 3.0 SERIES

訂購零件時請註明型號及顏色 / Please notify model and color when purchase parts / Indique el modelo y el color cuando compre las piezas. / Veuillez indiquer le modèle et la couleur lors de l'achat de pièces / パーツを注文する際に品番と色を指定してください。

ARP9 3.0 SERIES GQE-A06-B 齒輪箱模組 / Gear box / Caja de engranaje / Gearbox / ギアボックス



**TW** ▶ 細部分解圖中的所有零件都可向怪怪貿易有限公司訂購。

**EN** ▶ The grouped parts may all be purchased from the G&G Support Department.

**ES** ▶ Todas las partes pueden ser compradas en el departamento de Soporte de G&G.

**FR** ▶ Vous pouvez acheter ces pièces en contactant le service après-vente G&G.

**JP** ▶ グループパーツのすべては、G&Gサポートから購入できます。

▶ E-Mail: support@guay2com

# ARP9 3.0 SERIES

訂購零件時請註明型號及顏色 / Please notify model and color when purchase parts / Indique el modelo y el color cuando compre las piezas. / Veuillez indiquer le modèle et la couleur lors de l'achat de pièces / パーツを注文する際に品番と色を指定してください。

ARP9 3.0 SERIES GQE-A03-A 左齒輪箱殼 / Left gearbox shell / La tapa izquierda de caja engranaje / Coque gearbox gauche / 左ギアボックスシェル  
 ARP9 3.0 SERIES GQE-A04-A 右齒輪箱殼 / Right gearbox shell / La tapa derecha de caja engranaje / Coque gearbox droite / 右ギアボックスシェル  
 ARP9 3.0 SERIES GQE-A07-A 齒輪箱左側模組及電子板機開關 / Left gearbox & ETU assembly / Lado izquierda de caja y set de ETU / Ens. gearbox gauche et ETU / 左ギアボックスとETUアセンブリ

