

[零件表] [PARTS LIST] [LISTADO DE PARTES] [LISTE DES PIÈCES DÉTACHÉES] [パーツリスト]

訂購零件時請註明型號及顏色 / Please notify model and color when purchase parts / Indique el modelo y el color cuando compre las piezas. / Veuillez indiquer le modèle et la couleur lors de l'achat de pièces / パーツを注文する際に品番と色を指定してください。

ARP 9

ARP 9 GFT-A01-02 槍托 & 彈匣 / Stock & Magazine / Culata & Cargador / Crosse et Chargeur / ストック & マガジン

ARP 9 GFT-A02-04 後托桿模組&晶片 / Butter Tube Set & Mosfet / Tubo Amortiguador de Culata y Mosfet /

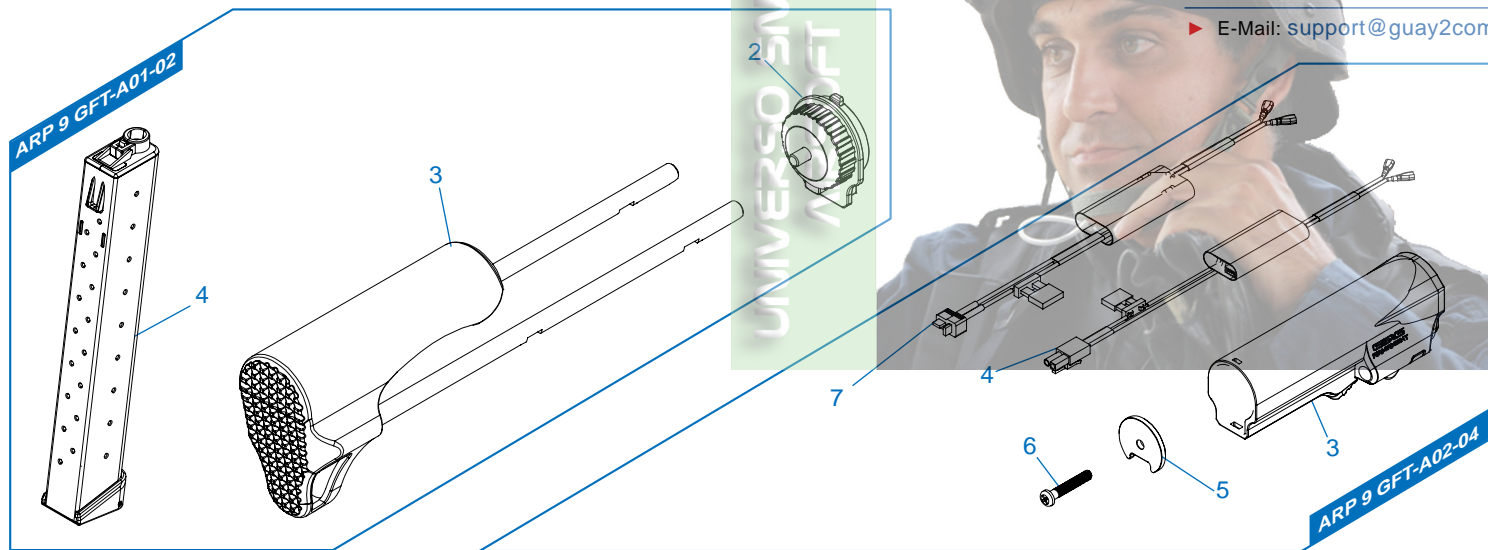
Ens. tube de crosse et mosfet / パッファーチューブセット

ARP 9 GFT-A03-02 前段總成 / Front End Set / Cañón Exterior y Rieles / Ens. avant / バレルセット&レール

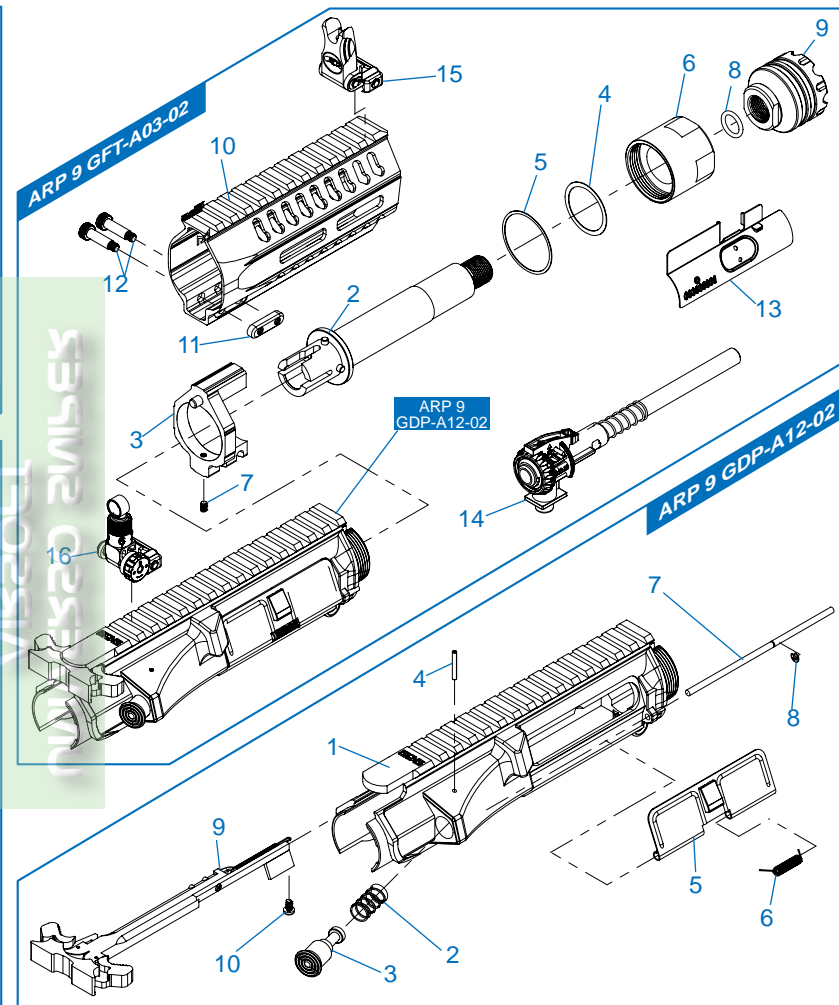
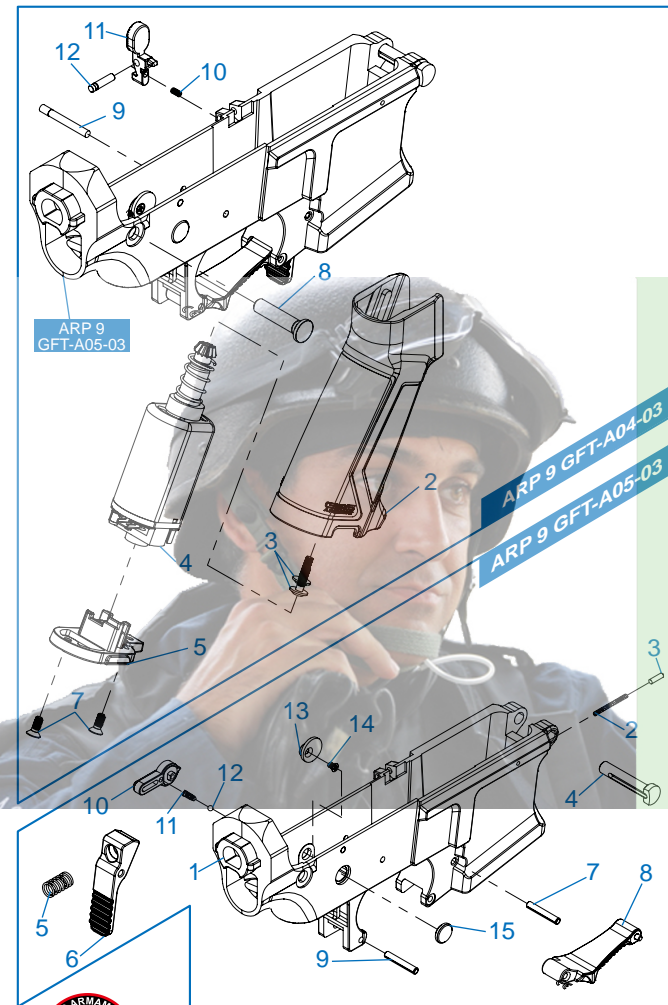
ARP 9 GFT-A04-03 下槍身總成 / Lower Receiver Set / Conjunto Recibidor Inferior / Ens. corps inférieur / ロアレシーバー

ARP 9 GFT-A05-03 下槍身模組 / Lower Receiver / Conjuntot de Recibidor Inferior / Corps inférieur / インナーバレルとホップアップセット

ARP 9 GDP-A12-02 上槍身模組 / Upper Receiver Set / Conjunto de Recibidor Superior / Ens. corps supérieur / バレルセット&レール



- ▶ 細部分解圖中的所有零件都可向怪怪貿易股份有限公司訂購。
- TW**
- ▶ The grouped parts may all be purchased from the G&G Support Department.
- EN**
- ▶ Todas las partes pueden ser compradas en el departamento de Soporte de G&G.
- ES**
- ▶ Vous pouvez acheter ces pièces en contactant le service après-vente G&G.
- FR**
- ▶ グループパーツのすべては、G&Gサポートから購入できます。
- JP**
- ▶ E-Mail: support@guay2com



[零件表] [PARTS LIST] [LISTADO DE PARTES] [LISTE DES PIÈCES DÉTACHÉES] [パーツリスト]

訂購零件時請註明型號及顏色 / Please notify model and color when purchase parts / Indique el modelo y el color cuando compre las piezas. / Veuillez indiquer le modèle et la couleur lors de l'achat de pièces / パーツを注文する際に品番と色を指定してください。

ARP9 Stealth - Gold

ARP9 Stealth - Gold GOT-A01 - A 槍托 & 彈匣 / Stock & Magazine / Culata & Cargador / Crosse et Chargeur / ストック & マガジン

ARP9 Stealth - Gold GOT-A02 - A 後托桿模組&晶片 / Butter Tube Set & Mosfet / Tubo Amortiguador de Culata y Mosfet /

Ens. tube de crosse et mosfet / パッファチューブセット

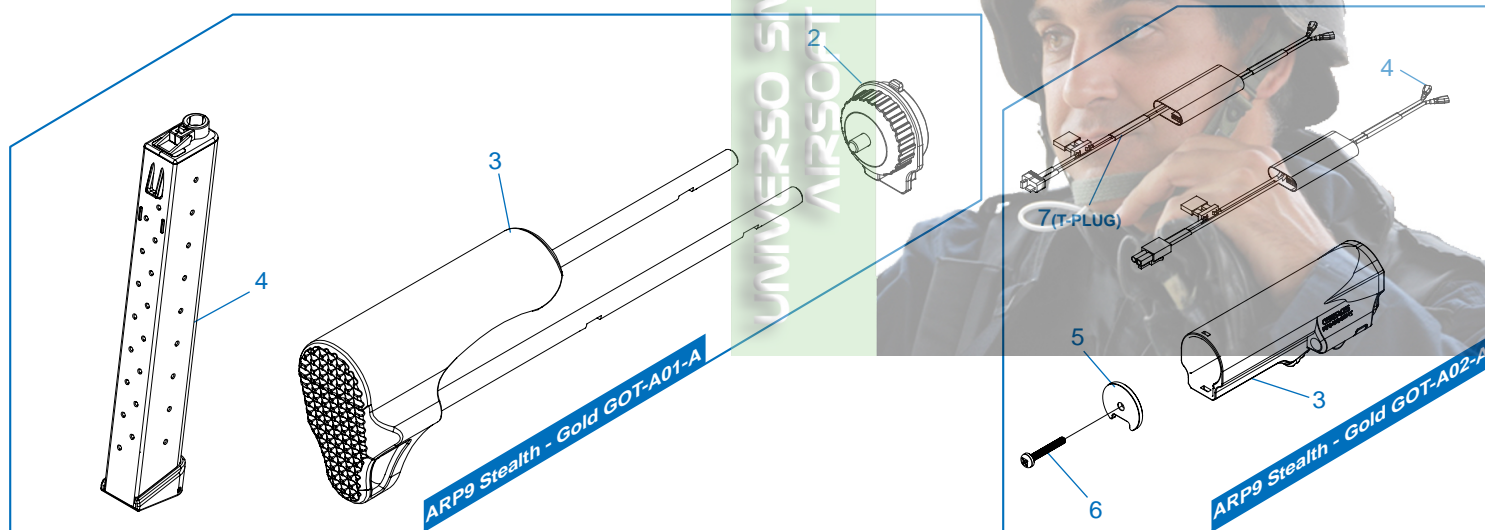
ARP9 Stealth - Gold GOT-A03 - A 前段總成 / Front End Set / Conjunto Delantero / Ens. avant / フロントエンド

ARP9 Stealth - Gold GFT-A04 - 03 下槍身總成 / Lower Receiver Set / Conjunto Recibidor Inferior / Ens. corps inférieur / ロアレシーバー

ARP9 Stealth - Gold GFT-A05 - 03 下槍身模組 / Lower Receiver / Conjunto Recibidor Inferior / corps inférieur / ロアレシーバー

ARP9 Stealth - Gold GDP-A12 - 02 上槍身模組 / Upper Receiver Set / Conjunto de Recibidor Superior /

Ens. corps supérieur / アッパーレシーバー



TW 細部分解圖中的所有零件都可向怪怪貿易股份有限公司訂購。

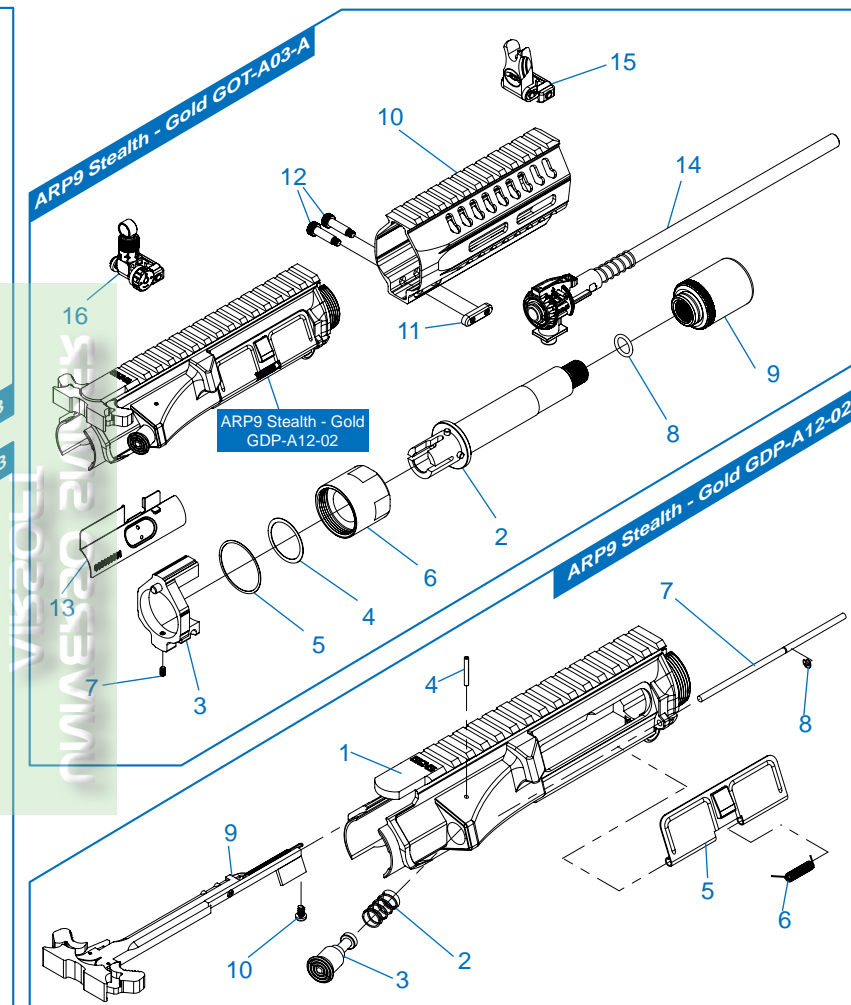
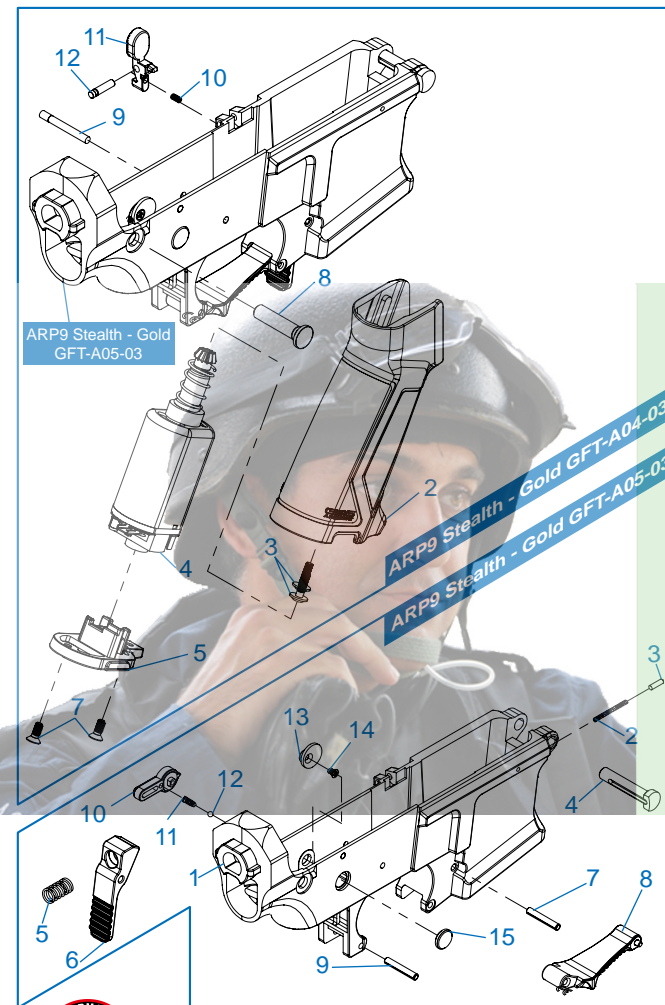
EN The grouped parts may all be purchased from the G&G Support Department.

ES Todas las partes pueden ser compradas en el departamento de Soporte de G&G.

FR Vous pouvez acheter ces pièces en contactant le service après-vente G&G.

JP グループパーツのすべては、G&Gサポートから購入できます。

E-Mail: support@guay2.com



[零件表] [PARTS LIST] [LISTADO DE PARTES] [LISTE DES PIÈCES DÉTACHÉES] [パーツリスト]

訂購零件時請註明型號及顏色 / Please notify model and color when purchase parts / Indique el modelo y el color cuando compre las piezas. /
 Veuillez indiquer le modèle et la couleur lors de l'achat de pièces / パーツを注文する際に品番と色を指定してください。

ARP9 SERIES

ARP9 SERIES GEZ-A06 - 02 左齒輪箱殼 / Left gearbox shell / La tapa izquierda de caja engranaje / Coque gearbox gauche / 左ギアボックスシェル

ARP9 SERIES GEZ-A07 - 02 右齒輪箱殼 / Right gearbox shell / La tapa derecha de caja engranaje / Coque gearbox droite / 右ギアボックスシェル

ARP9 SERIES GDN-A09 - 02 齒輪箱模組 / Gear box / Caja de engranaje / Gearbox / ギアボックス

ARP9 SERIES GDN-A05 - 04 齒輪箱左側模組及電子板機開關 / Left gearbox & ETU assembly / Lado izquierda de caja y set de ETU /

Ens. gearbox gauche et ETU / 左ギアボックスとETUアセンブリ

TW ▶ 細部分解圖中的所有零件都可向怪怪貿易股份有限公司訂購。

EN ▶ The grouped parts may all be purchased from the G&G Support Department.

ES ▶ Todas las partes pueden ser compradas en el departamento de Soporte de G&G.

FR ▶ Vous pouvez acheter ces pièces en contactant le service après-vente G&G.

JP ▶ グループパーツのすべては、G&Gサポートから購入できます。

▶ E-Mail: support@guay2com

