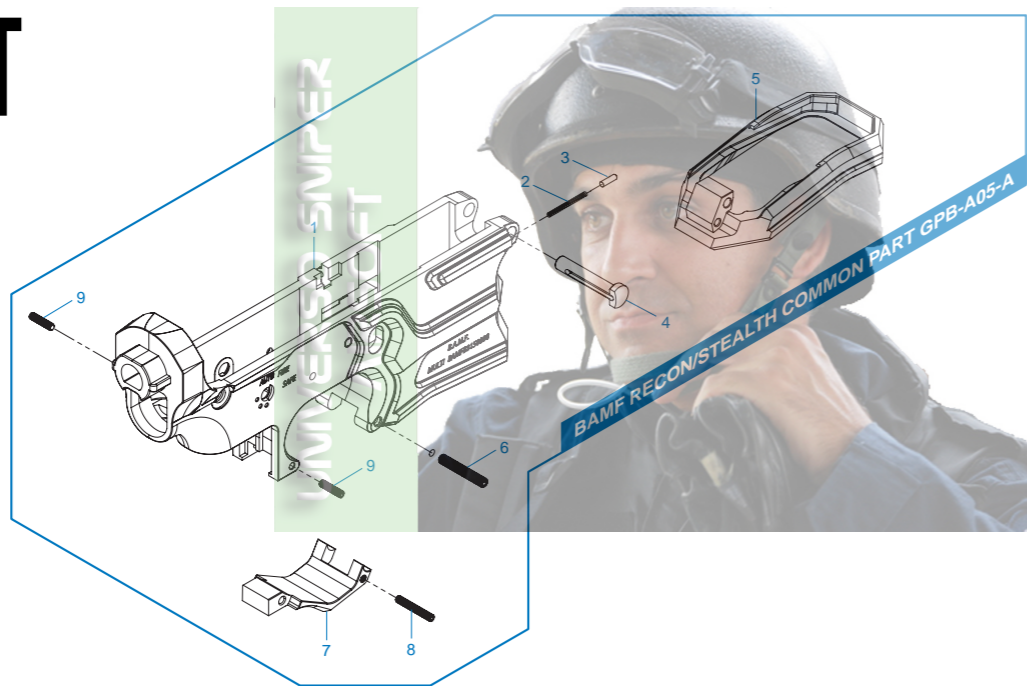


# BAMF RECON/STEALTH COMMON PART

**BAMF RECON / STEALTH COMMON PART GPB-A03-B** 下槍身總成 / Lower Receiver Assembly / Conjunto Recibidor Inferior / Ens. corps inférieur / ロアレシーバーアセンブリ

**BAMF RECON / STEALTH COMMON PART GPB-A05-A** 下槍身模組 / Lower Receiver Set / Recibidor Inferior / Ens. corps inférieur / ロアレシーバーセット

**BAMF RECON / STEALTH COMMON PART GPB-A06-A** 上槍身模組 / Upper Receiver Set / Recibidor superior / Ens. corps supérieur / アッパーレシーバー



**TW** ▶ 細部分解圖中的所有零件都可向怪怪貿易有限公司訂購。

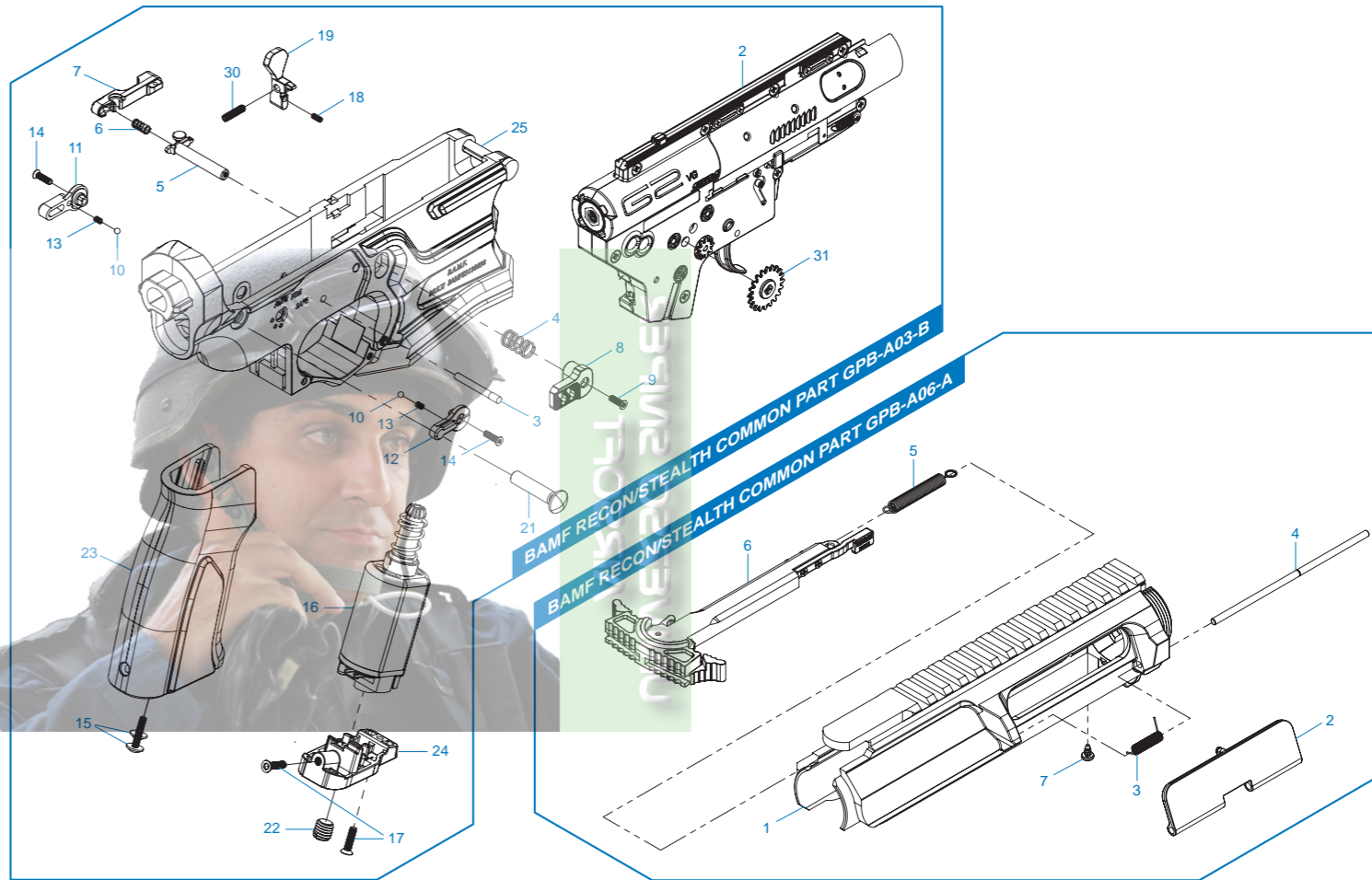
**EN** ▶ The grouped parts may all be purchased from the G&G Support Department.

**ES** ▶ Todas las partes pueden ser compradas en el departamento de Soporte de G&G.

**FR** ▶ Ces pièces détachées sont disponibles à l'achat auprès du service après-vente G&G.

**JP** ▶ グループ・パーツのすべては、G&Gサポートから購入できます。

▶ E-Mail: [support@guay2com](mailto:support@guay2com)

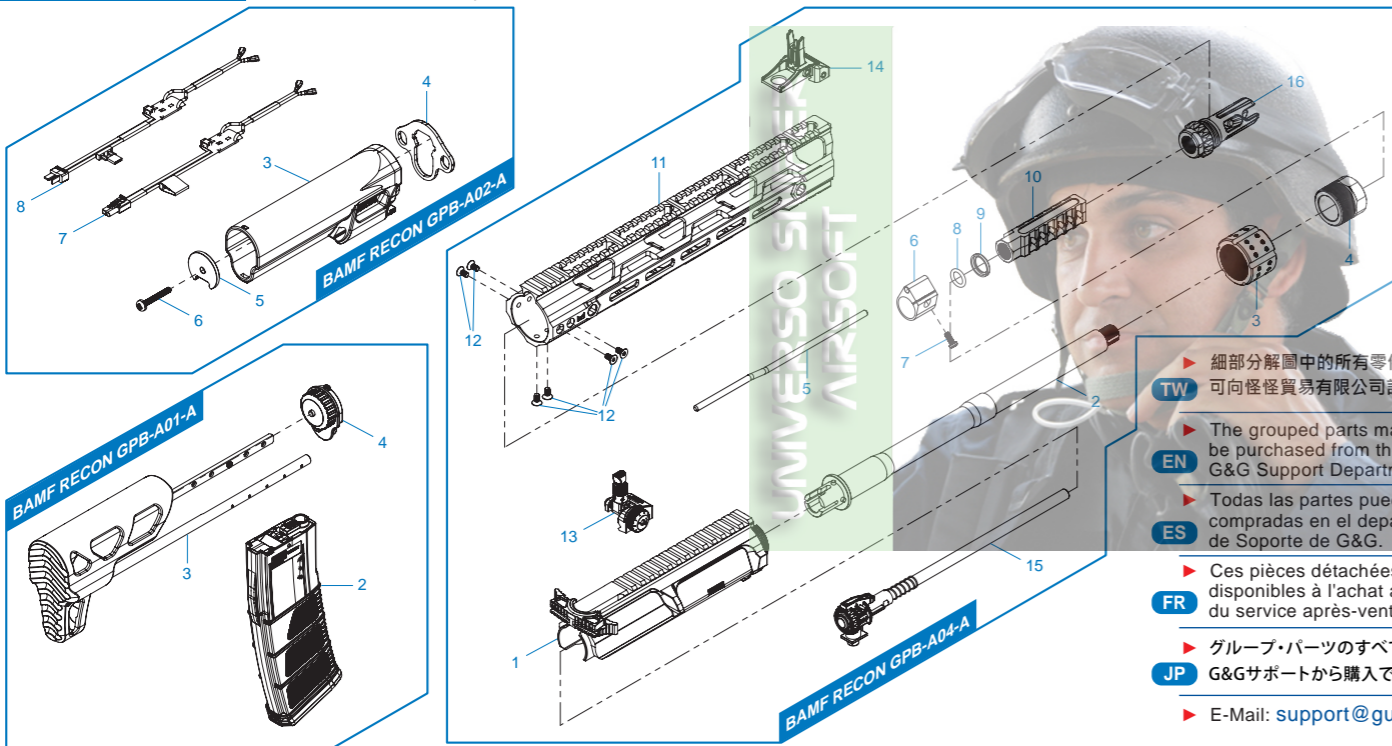


# BAMF RECON

**BAMF RECON GPB-A01-A** 槍托・彈匣&托桿後蓋 / Stock, magazine & stock tube cover / Culata & Cargador / Crosse, chargeur et couvercle tube de crosse /  
ストック、マガジン&ストックチューブカバー

**BAMF RECON GPB-A02-A** 後托桿模組 / Buffer Tube Set / Conjunto Tubo Amortiguador de Culata y Mosfet / Ens. tube de crosse / バッファチューブセット

**BAMF RECON GPB-A04-A** 前段模組 / Front End Set / Conjunto Delantero / Ens. avant / フロントエンド



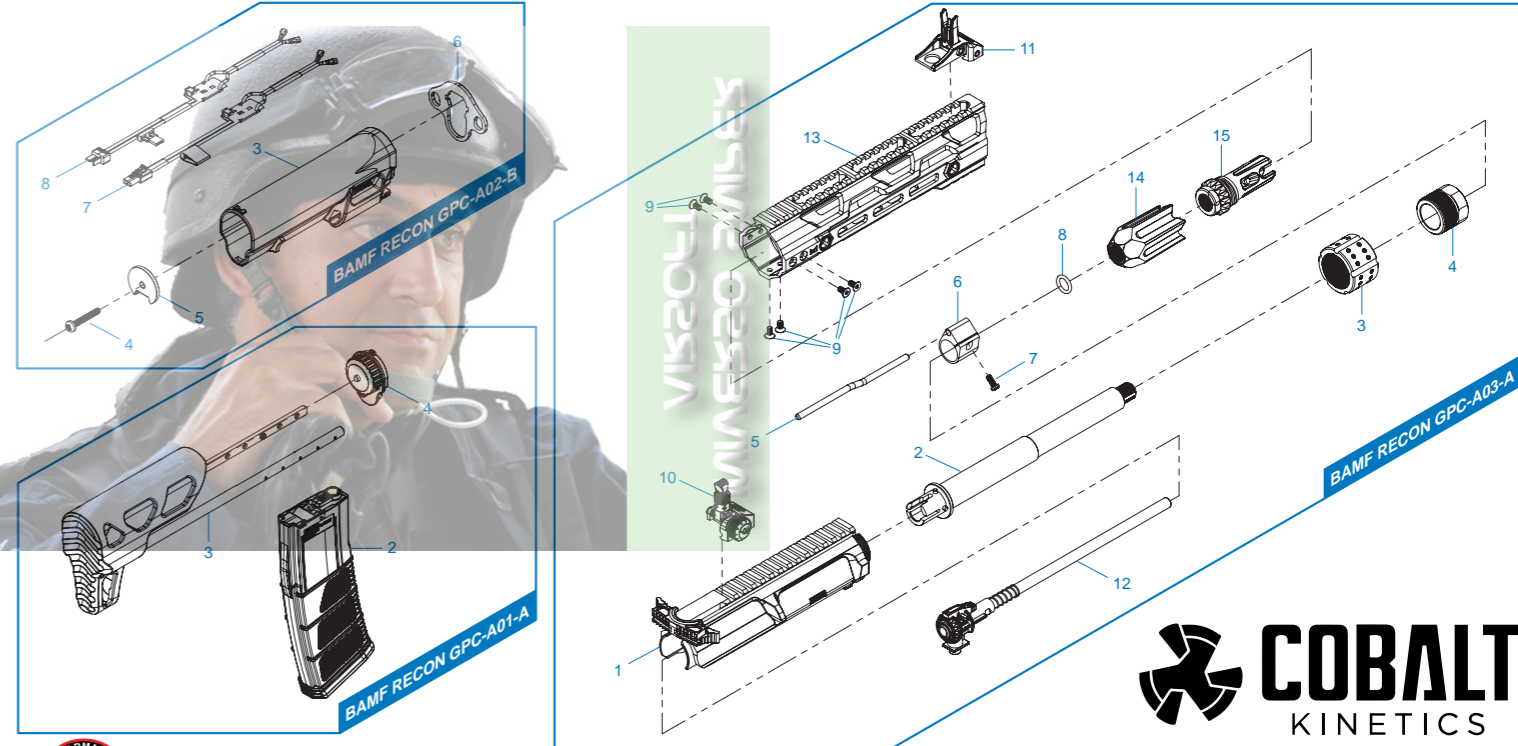
- ▶ 細部分解圖中的所有零件都可向怪怪貿易有限公司訂購。
- ▶ The grouped parts may all be purchased from the G&G Support Department.
- ▶ Todas las partes pueden ser compradas en el departamento de Soporte de G&G.
- ▶ Ces pièces détachées sont disponibles à l'achat auprès du service après-vente G&G.
- ▶ グループ・パーツのすべては、G&Gサポートから購入できます。
- ▶ E-Mail: support@guay2com

# BAMF STEALTH

**BAMF STEALTH GPC-A01-A** 槍托・彈匣&托桿後蓋 / Stock, magazine & stock tube cover / Culata & Cargador / Crosse, chargeur et couvercle tube de crosse /  
ストック、マガジン&ストックチューブカバー

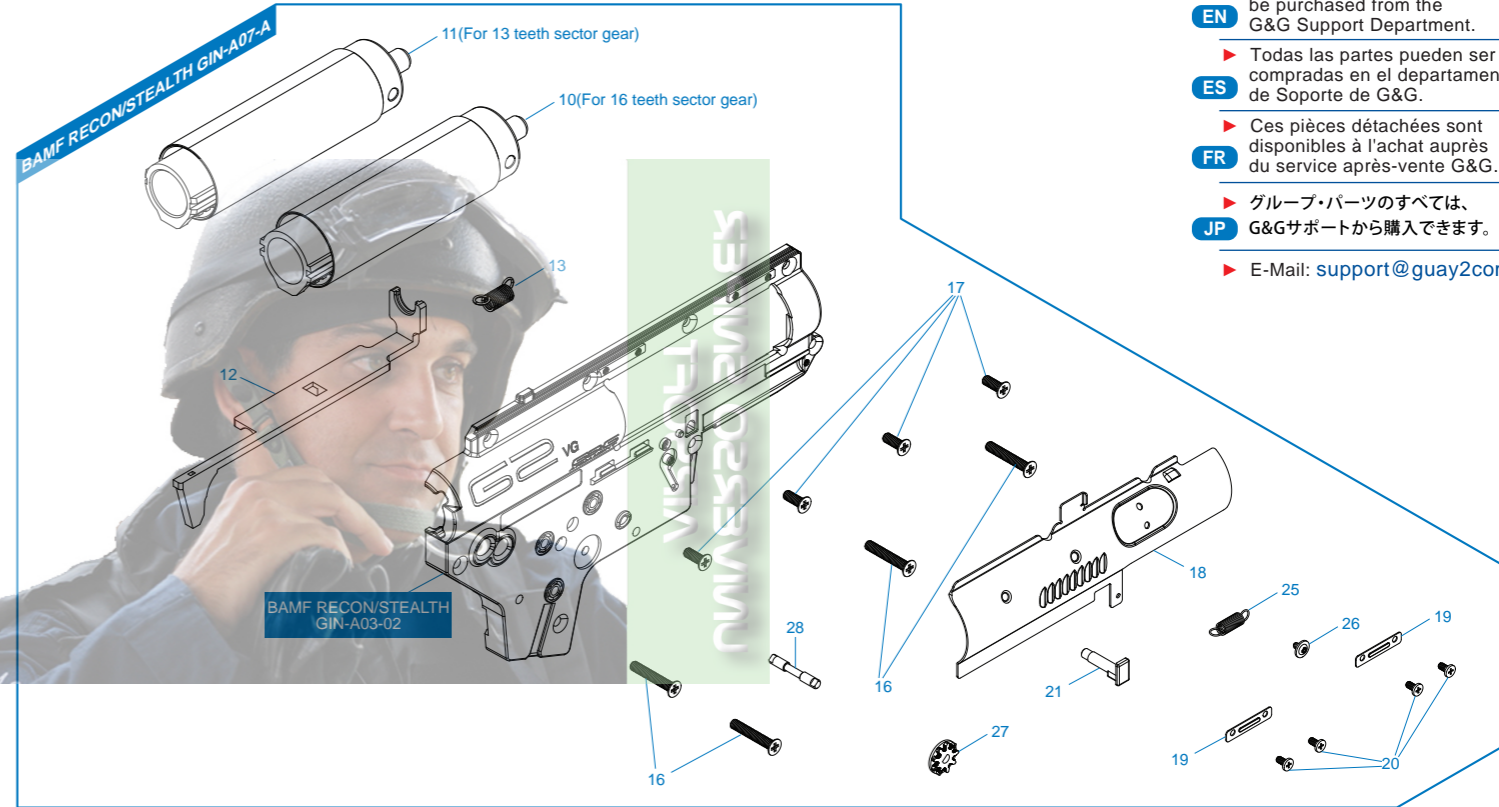
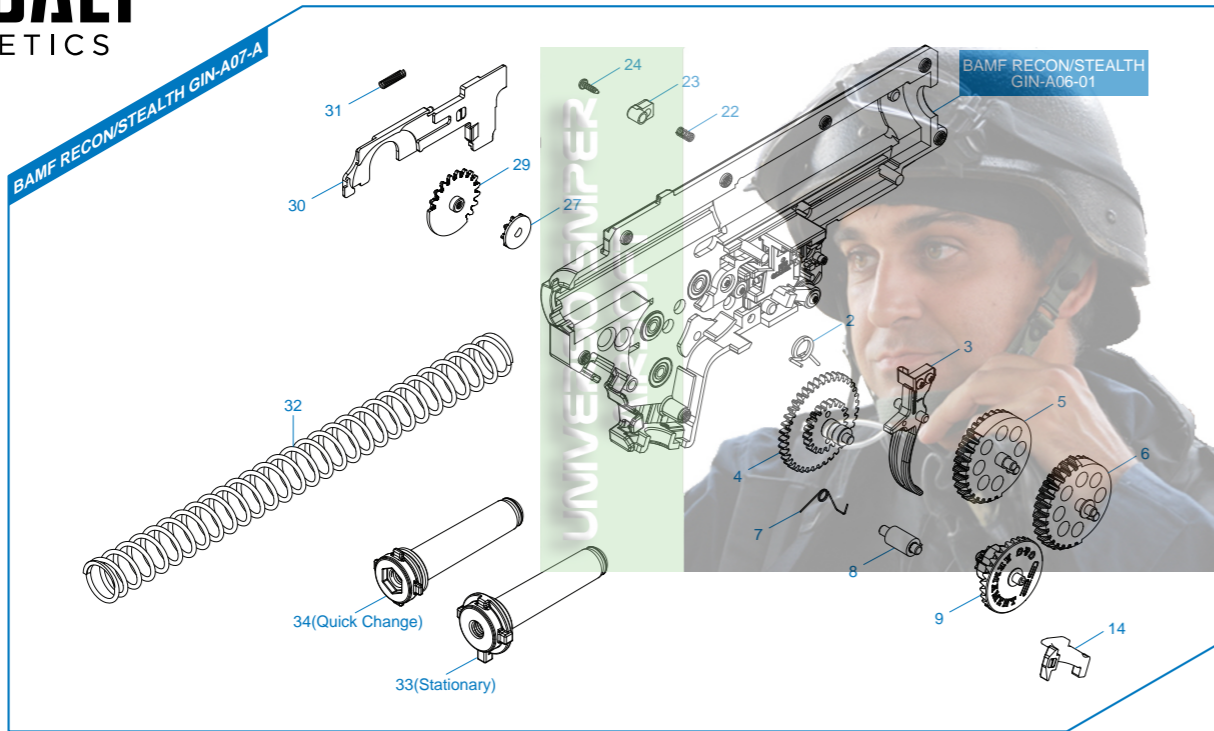
**BAMF STEALTH GPC-A02-B** 後托桿模組 / Buffer Tube Set / Conjunto Tubo Amortiguador de Culata y Mosfet / Ens. tube de crosse / バッファチューブセット

**BAMF STEALTH GPC-A03-A** 前段模組 / Front End Set / Conjunto Delantero / Ens. avant / フロントエンド



# BAMF RECON/STEALTH

BAMF RECON / STEALTH GIN-A07 齒輪箱模組 / Gear box / Caja de engranaje / Gearbox / ギアボックス



- TW** ▶ 細部分解圖中的所有零件都可向怪怪貿易有限公司訂購。
- EN** ▶ The grouped parts may all be purchased from the G&G Support Department.
- ES** ▶ Todas las partes pueden ser compradas en el departamento de Soporte de G&G.
- FR** ▶ Ces pièces détachées sont disponibles à l'achat auprès du service après-vente G&G.
- JP** ▶ グループ・パーツのすべては、G&Gサポートから購入できます。
- ▶ E-Mail: [support@guay2com](mailto:support@guay2com)



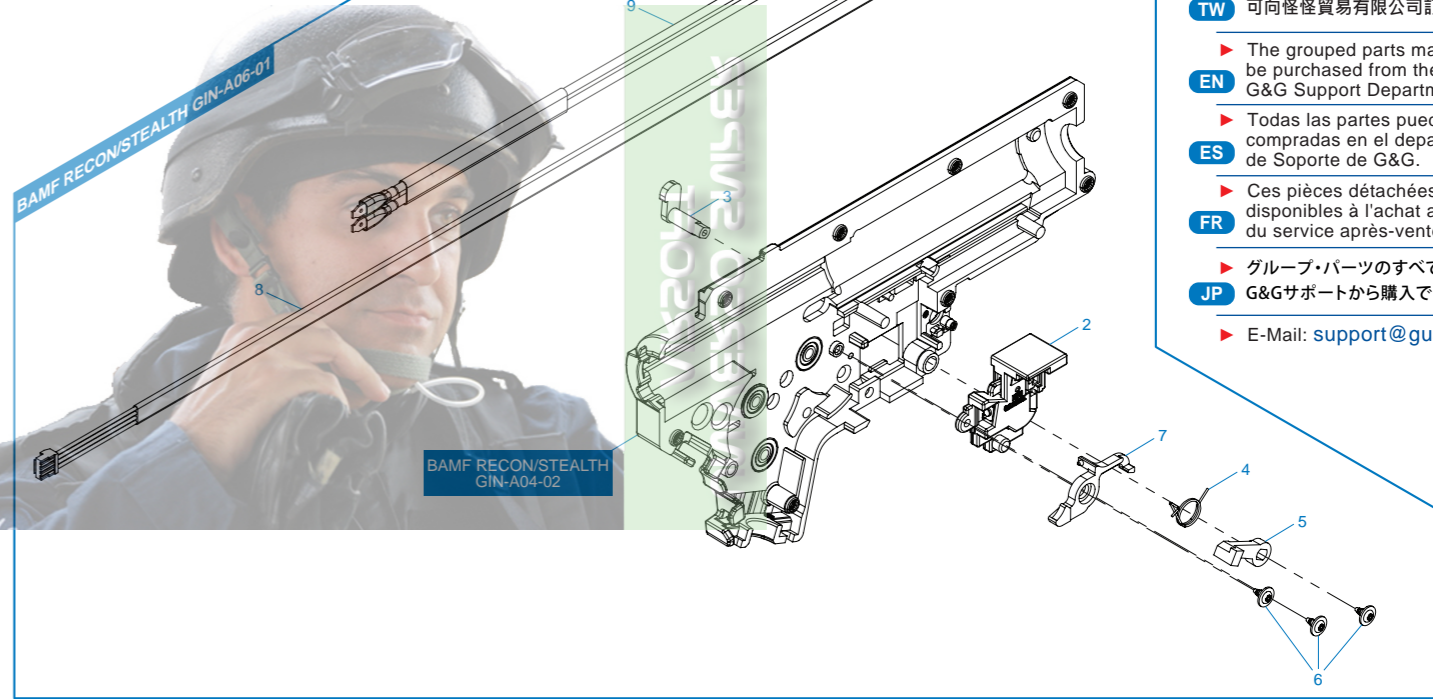
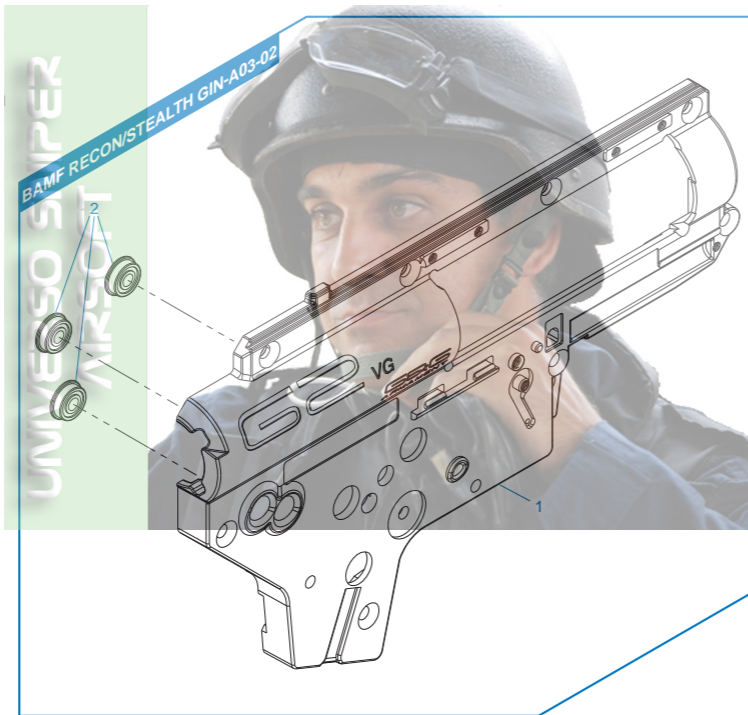
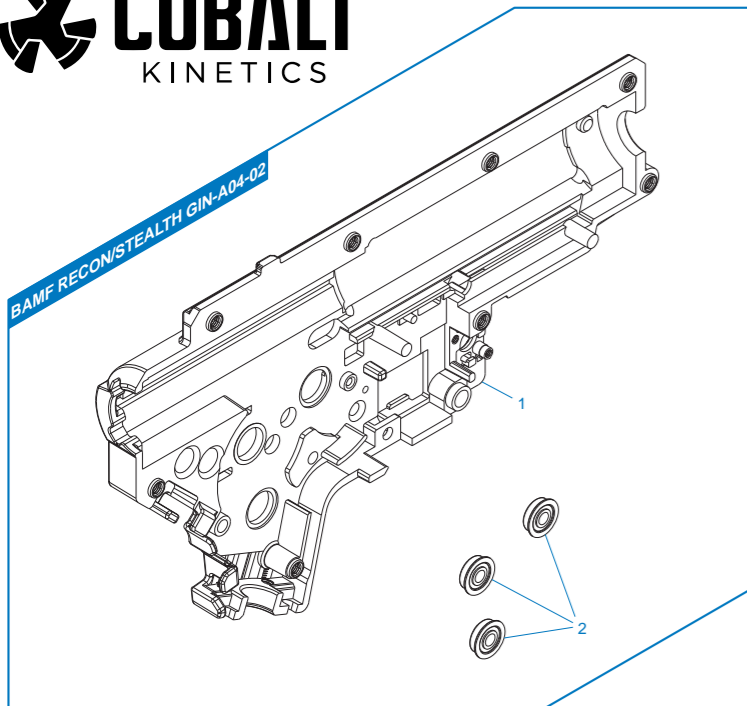
# BAMF RECON/STEALTH

**BAMF RECON / STEALTH GIN-A04-02** 左齒輪箱殼 / Left gearbox shell / La tapa izquierda de caja engranaje / Coque gearbox gauche / 左ギアボックスシェル

**BAMF RECON / STEALTH GIN-A03-02** 右齒輪箱殼 / Right gearbox shell / La tapa derecha de caja engranaje / Coque gearbox droite / 右ギアボックスシェル

**BAMF RECON / STEALTH GIN-A06-01** 齒輪箱左側模組及電子板機開關 / Left gearbox & ETU assembly / Lado izquierda de caja y set de ETU /

Ens. gearbox gauche et ETU / 左ギアボックスとETUアセンブリ



- ▶ 細部分解圖中的所有零件都  
可向怪怪貿易有限公司訂購。
- ▶ The grouped parts may all  
be purchased from the  
G&G Support Department.
- ▶ Todas las partes pueden ser  
compradas en el departamento  
de Soporte de G&G.
- ▶ Ces pièces détachées sont  
disponibles à l'achat auprès  
du service après-vente G&G.
- ▶ グループ・パーツのすべては、  
G&Gサポートから購入できます。
- ▶ E-Mail: [support@guay2com](mailto:support@guay2com)

