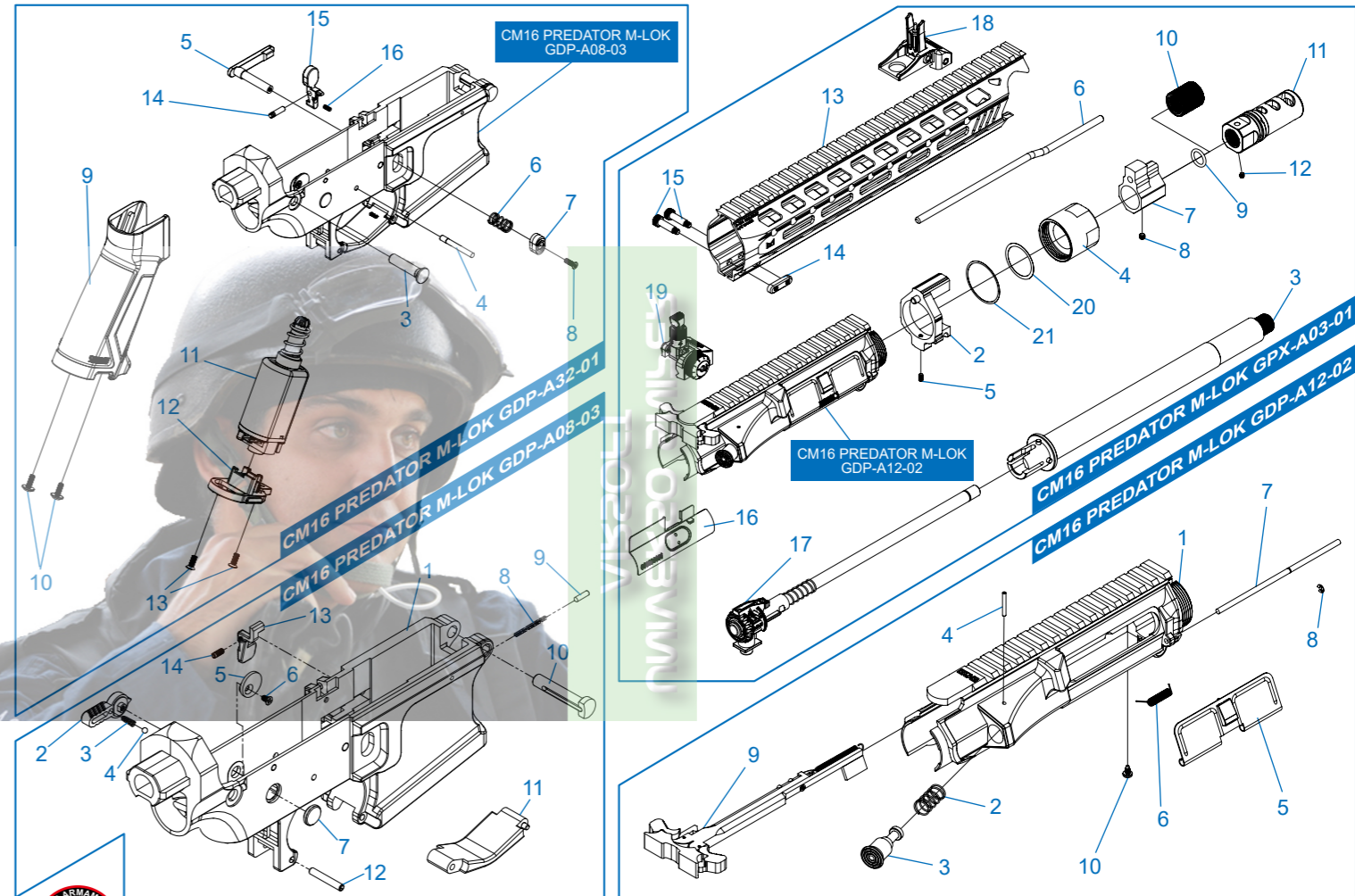
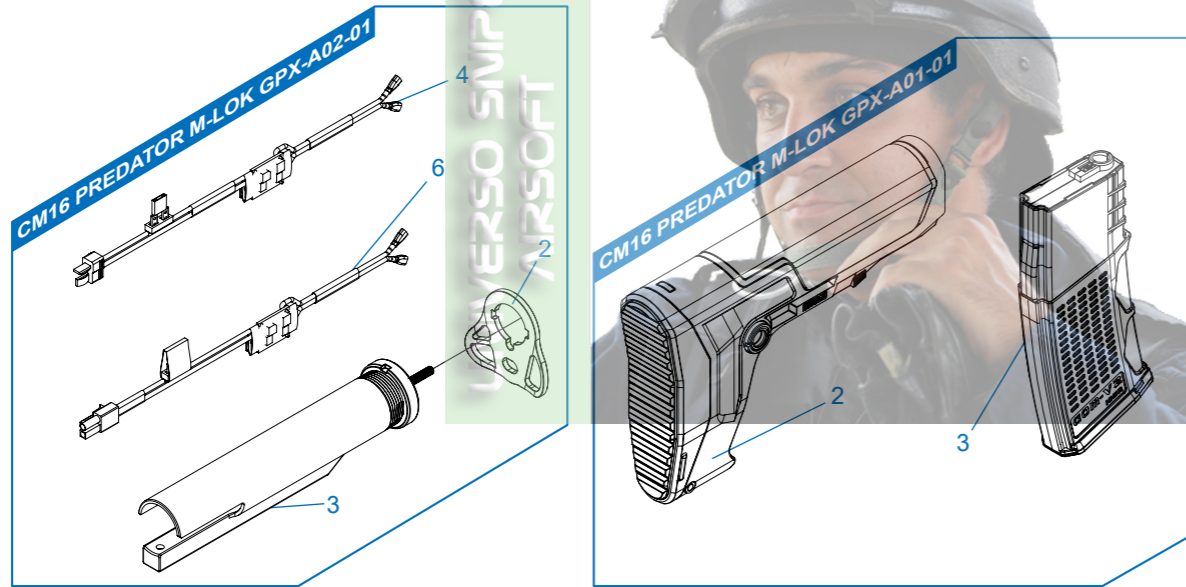


CM16 PREDATOR M-LOK

- CM16 PREDATOR M-LOK GPX-A01-01** 槍托 & 彈匣 / Stock & magazine / Culata & cargador / Crosse et chargeur / ストック & マガジン
- CM16 PREDATOR M-LOK GPX-A02-01** 後托桿模組 / Buffer Tube Set / Conjunto Tubo Amortiguador de Culata / Ens. tube de crosse / バッファチューブセット
- CM16 PREDATOR M-LOK GPX-A03-01** 前段總成 / Front End set / Cañón exterior y rieles / Ens. avant / フロントエンドセット
- CM16 PREDATOR M-LOK GDP-A08-03** 下槍身模組 / Lower Receiver / Conjunto de Cañón y Hop Up / Corps inférieur / ロアレシーバー
- CM16 PREDATOR M-LOK GDP-A12-02** 上槍身模組 / Upper Receiver Set / Cañón exterior y rieles / Ens. corps supérieur / アッパーレシーバーセット
- CM16 PREDATOR M-LOK GDP-A32-01** 下槍身總成 / Lower Receiver Set / Conjunto Recibidor Inferior / Ens. corps inférieur / ロアレシーバーセット

- TW** ▶ 細部分解圖中的所有零件都可向怪怪貿易有限公司訂購。
- EN** ▶ The grouped parts may all be purchased from the G&G Support Department.
- ES** ▶ Todas las partes pueden ser compradas en el departamento de Soporte de G&G.
- FR** ▶ Vous pouvez acheter ces pièces en contactant le service après-vente G&G.
- JP** ▶ グループパーツのすべては、G&Gサポートから購入できます。
- ▶ E-Mail: support@guay2com



CM16 PREDATOR M-LOK

CM16 PREDATOR M-LOK GEY-A25-01 左齒輪箱殼 / Left gearbox shell / La tapa izquierda de caja engranaje / Coque gearbox gauche / 左ギアボックスシェル

CM16 PREDATOR M-LOK GEY-A31-A 右齒輪箱殼 / Right gearbox shell / La tapa derecha de caja engranaje / Coque gearbox droite / 右ギアボックスシェル

CM16 PREDATOR M-LOK GEY-A32-A 齒輪箱模組 / Gear box / Caja de engranaje / Gearbox / ギアボックス

CM16 PREDATOR M-LOK GEY-A35-B 齒輪箱左側模組及電子板機開關 / Left gearbox & ETU assembly / Lado izquierda de caja y set de ETU /

Ens. gearbox gauche et ETU / 左ギアボックスとETUアセンブリ

TW ▶ 細部分解圖中的所有零件都可向怪怪貿易有限公司訂購。

EN ▶ The grouped parts may all be purchased from the G&G Support Department.

ES ▶ Todas las partes pueden ser compradas en el departamento de Soporte de G&G.

FR ▶ Vous pouvez acheter ces pièces en contactant le service après-vente G&G.

JP ▶ グループパーツのすべては、G&Gサポートから購入できます。

▶ E-Mail: support@guay2com

