

[PARTS LIST] [LISTADO DE PARTES] [LISTE DES PIÈCES DETACHÉES] [パーツリスト]

EBR-L ETU

- EBR-L ETU GMC-A01** Lower hand guard & magazine / Guardamano inferior y cargador / ロアハンドガード&マガジン
- EBR-L ETU GMC-A02** Rifle chassis, upper hand guard, stock & mosfet / Chasis de rifle, guardamano superior, culata y mosfet / アッパーハンドガード、ストック&Mosfet
- EBR-L ETU GMC-A03** Outer barrel set, charging handle set & bolt cover / Cañón exterior cubierto de cerrojo y la manija de carga / アウターセット、チャージングハンドルセット、ボルトカバー
- EBR-L ETU GMC-A04** Upper receiver and gearbox assembly / Recibidor inferior y set de caja de engranaje / アッパーレシーバー&ギアボックス
- EBR-L ETU GBI-A06** Upper receiver / Recibidor superior / アッパーレシーバー
- EBR-L ETU GBI-A10** Flash hider / Bocacha oculto / フラッシュハイダー
- EBR-L ETU GBI-A09** Charging handle set / Conjunto de manija de cerrojo / チャージングハンドル
- EBR-L ETU GBI-A20** Inner barrel and hop-up set / Cañón interior y hop-up set / インナーバレルとホップアップセット
- EBR-L ETU GBI-A31** Motor cage & motor / Parte de motor / モーターケージ&モーター
- EBR-L ETU GJY-A10** Wire set / Set de cable / ワイヤセット
- EBR-L ETU GJY-A11** Gear box / Caja de engranaje / ギアボックス
- EBR-L ETU GJY-A12** Fire selector plate & ETU / Placa selectora y ETU / ファイアーセレクタープレート&ETU

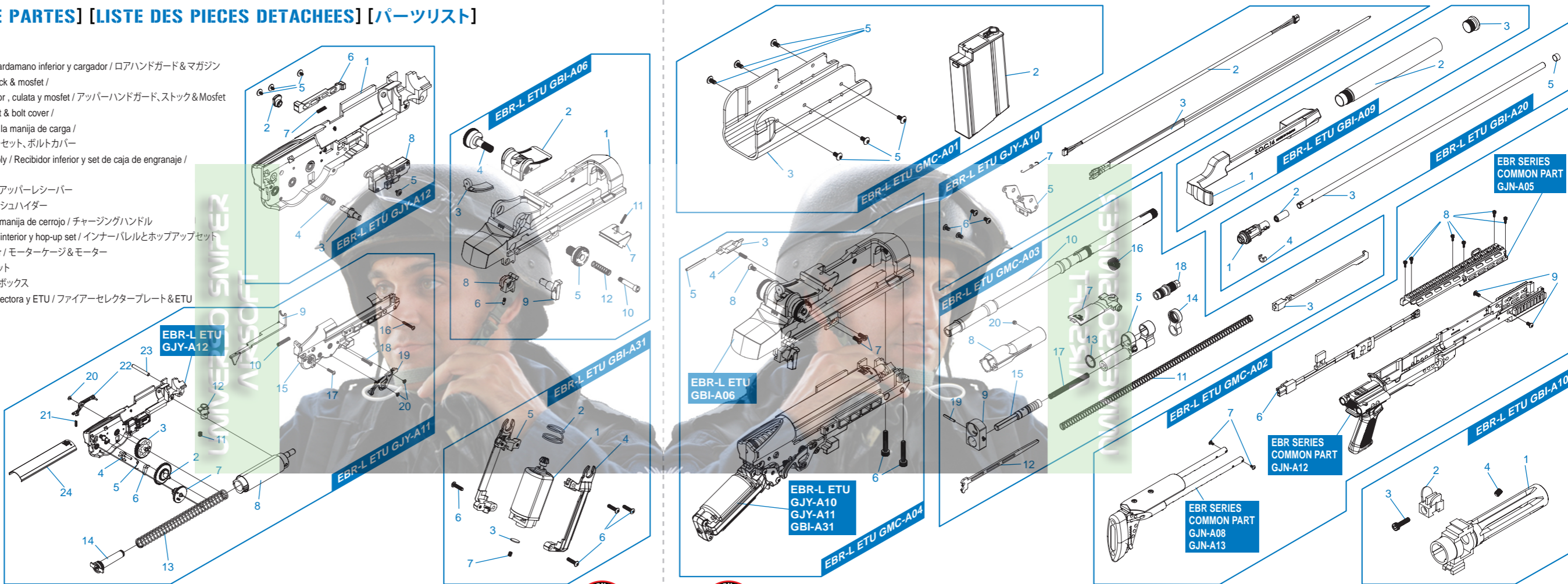
EN ▶ The grouped parts may all be purchased from the G&G Support Department.

ES ▶ Todas las partes pueden ser compradas en el departamento de Soporte de G&G.

FR ▶ Vous pouvez acheter ces pièces en contactant le service après-vente G&G.

JP ▶ グループパーツのすべては、G&Gサポートから購入できます。

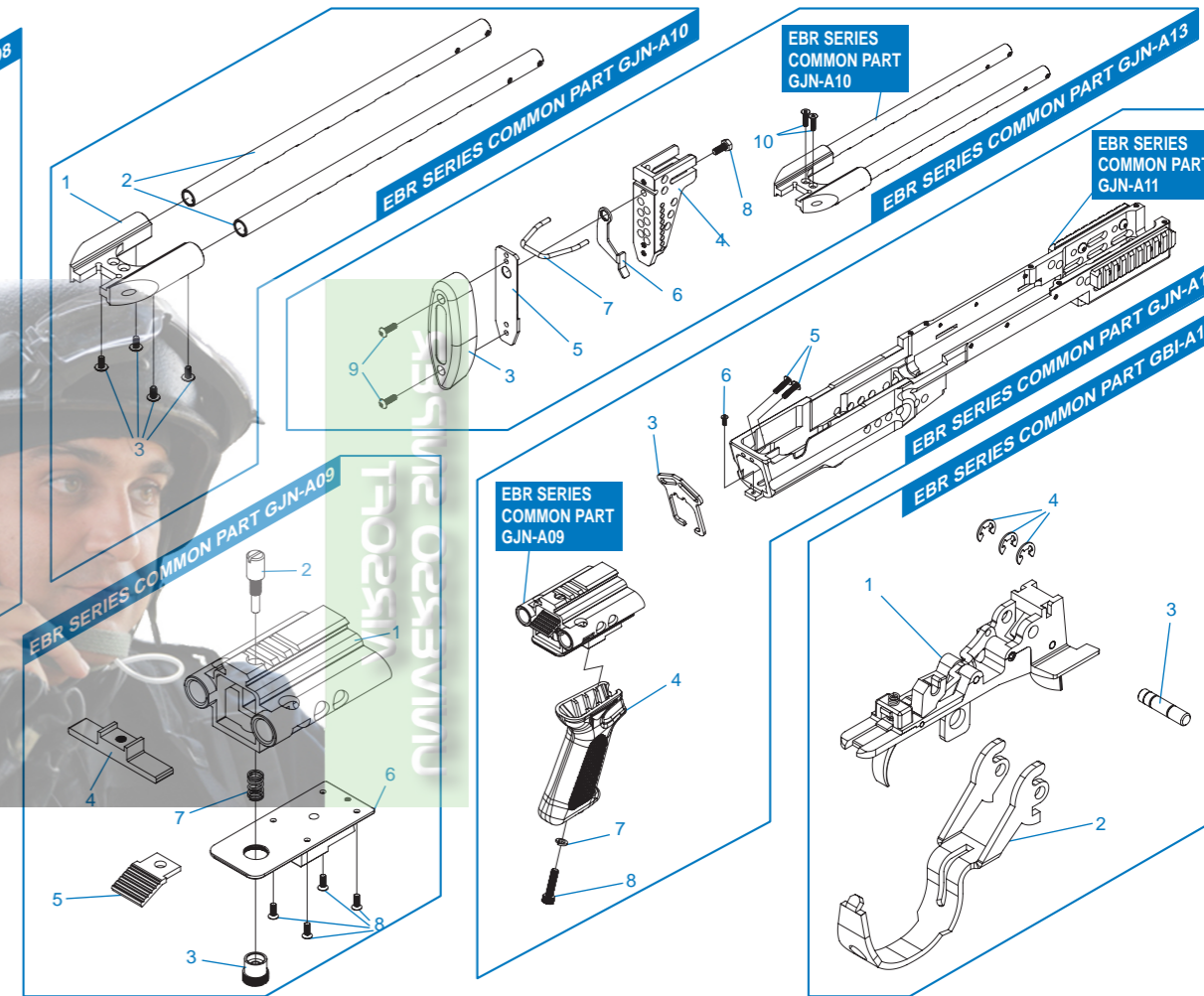
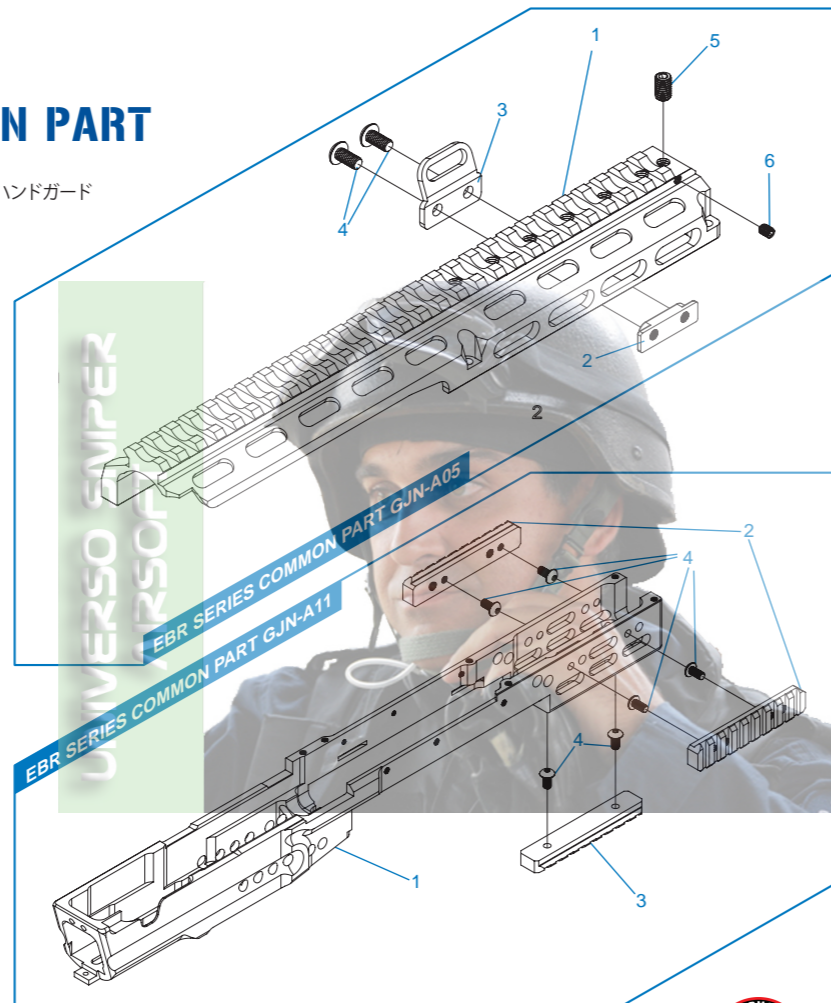
▶ E-Mail: support@guay2com



[PARTS LIST] [LISTADO DE PARTES]
[LISTE DES PIÈCES DÉTACHÉES] [パーツリスト]

EBR-S ETU & EBR-L ETU COMMON PART

- COMMON PART GBI-A17** Trigger Guard / guardamonte / トリガーガード
- COMMON PART GJN-A05** Upper & Hand Guard / superior de chasis y guardamano / ハンドガード
- COMMON PART GJN-A08** Cheek Piece / Pieza de mejilla / チークピース
- COMMON PART GJN-A09** Stock Mount / monturas de culata / ストックマウント
- COMMON PART GJN-A10** Stock Frame / batidor de culata / ストックフレーム
- COMMON PART GJN-A11** Rifle Chassis / Chasis de rifle / ライフルシャーシ
- COMMON PART GJN-A12** Lower assembly & pistol Grip /
Chasis inferior y empuñadura / ロアアセンブリとグリップ
- COMMON PART GJN-A13** Stock Assembly / Conjunto de culata / ストックアセンブリ



EN ▶ The grouped parts may all be purchased from the G&G Support Department.

ES ▶ Todas las partes pueden ser compradas en el departamento de Soporte de G&G.

FR ▶ Vous pouvez acheter ces pièces en contactant le service après-vente G&G.

JP ▶ グループパーツのすべては、G&Gサポートから購入できます。

▶ E-Mail: support@guay2com

