

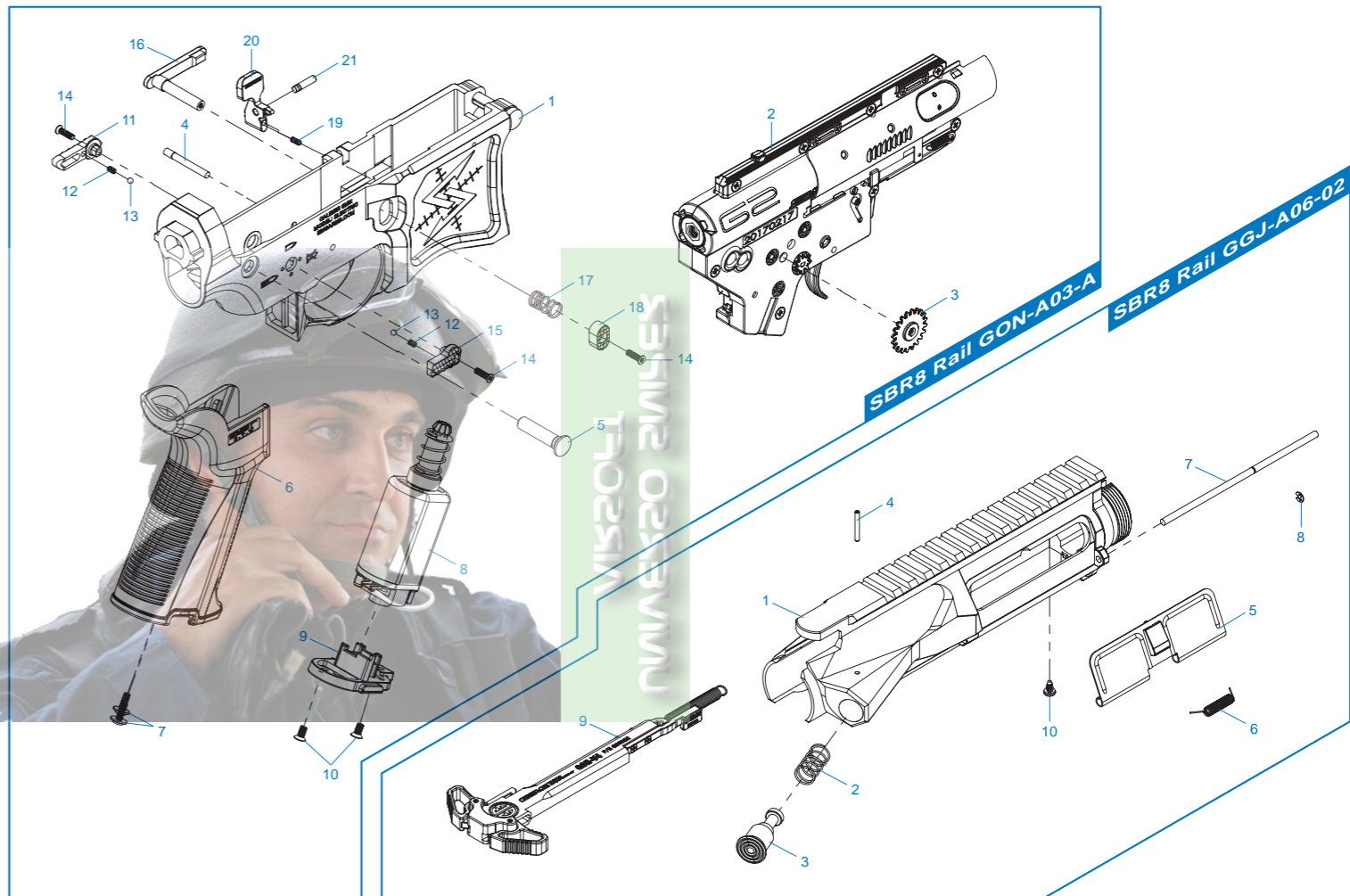
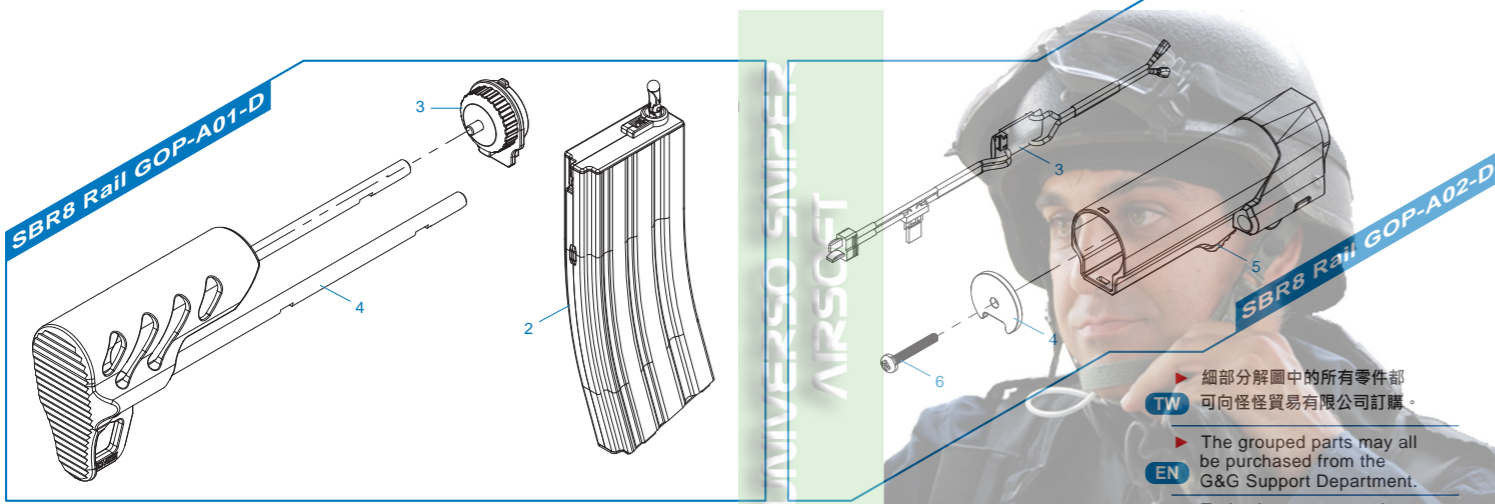
# SBR8 RAIL SERIES COMMON PART

**SBR8 Rail GOP-A01-D** 槍托&彈匣 / Stock & magazine / Culata & cargador / Crosse & Chargeur / ストック & マガジン

**SBR8 Rail GOP-A02-D** 後托桿模組 / Buffer Tube Set / Conjunto Tubo Amortiguador de Culata / Ens. tube de crosse / バッファチューブセット

**SBR8 Rail GON-A03-A** 下槍身和齒輪箱 / Lower receiver & gearbox assembly / Recibidor inferior y caja de engranaje / Ens. corps inférieur et gearbox / ロアレシーバーとギアボックスアセンブリ

**SBR8 Rail GGJ-A06-02** 上槍身模組 / Upper receiver set / Recibidor superior / Ens. corps supérieur / アッパーレシーバー



- ▶ 細部分解圖中的所有零件都  
可向怪怪貿易有限公司訂購。
- TW**
- ▶ The grouped parts may all  
be purchased from the  
G&G Support Department.
- EN**
- ▶ Todas las partes pueden ser  
compradas en el departamento  
de Soporte de G&G.
- ES**
- ▶ Vous pouvez acheter ces  
pièces en contactant le  
service après-vente G&G.
- FR**
- ▶ グループパーツのすべては、  
G&Gサポートから購入できます。
- JP**
- ▶ E-Mail: [support@guay2com](mailto:support@guay2com)



# SBR8 RAIL SERIES

**SBR8 7" Rail GOP-A03-E** 前段總成 / Front-end assembly / Conjunto delantero / Ens. avant / フロントエンドアセンブリ

**SBR8 9" Rail GPD-A03-C** 前段總成 / Front-end assembly / Conjunto delantero / Ens. avant / フロントエンドアセンブリ

**SBR8 12" Rail GON-A04-E** 前段總成 / Front-end assembly / Conjunto delantero / Ens. avant / フロントエンドアセンブリ



**TW** ▶ 細部分解圖中的所有零件都可向怪怪貿易有限公司訂購。

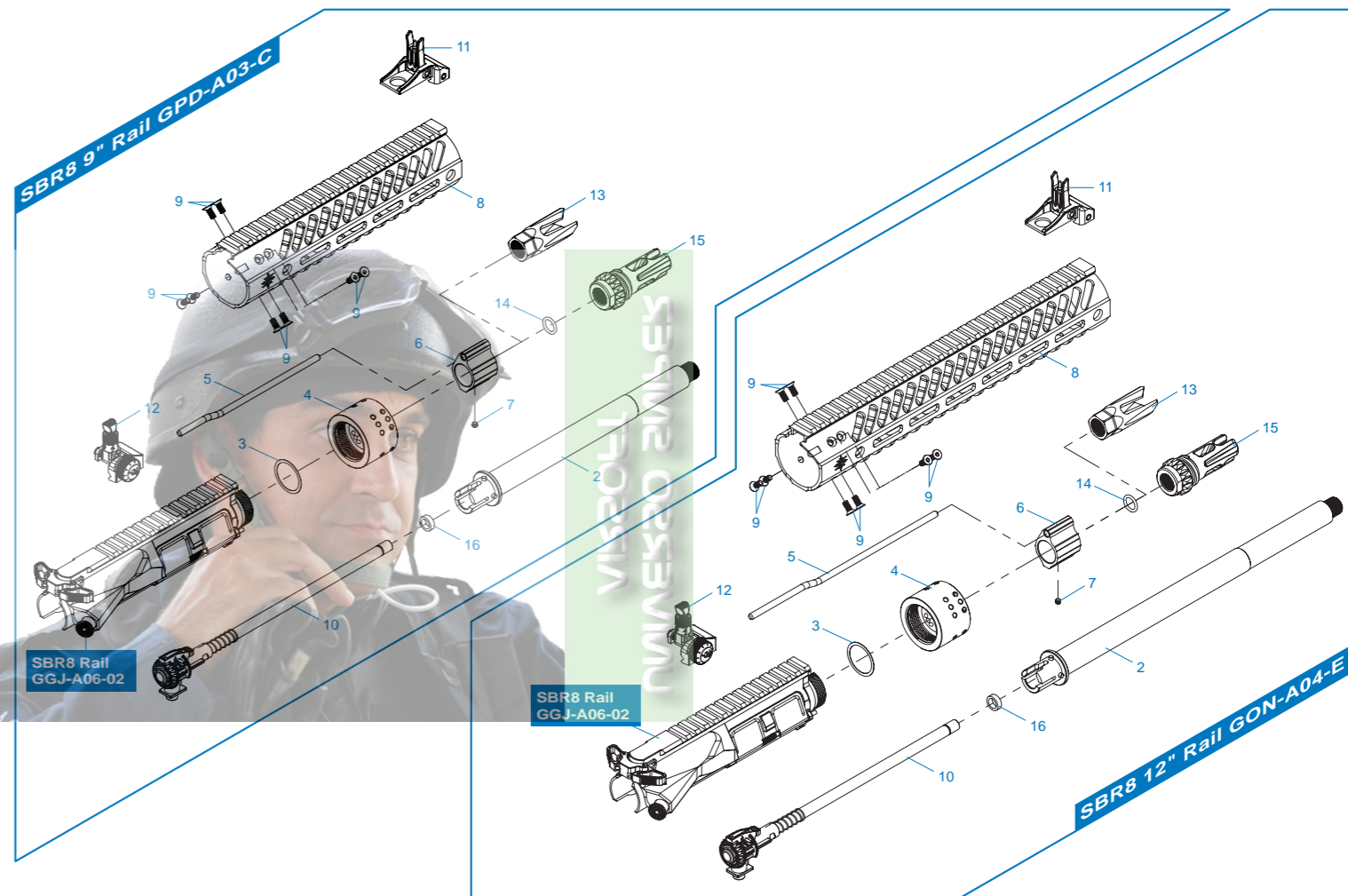
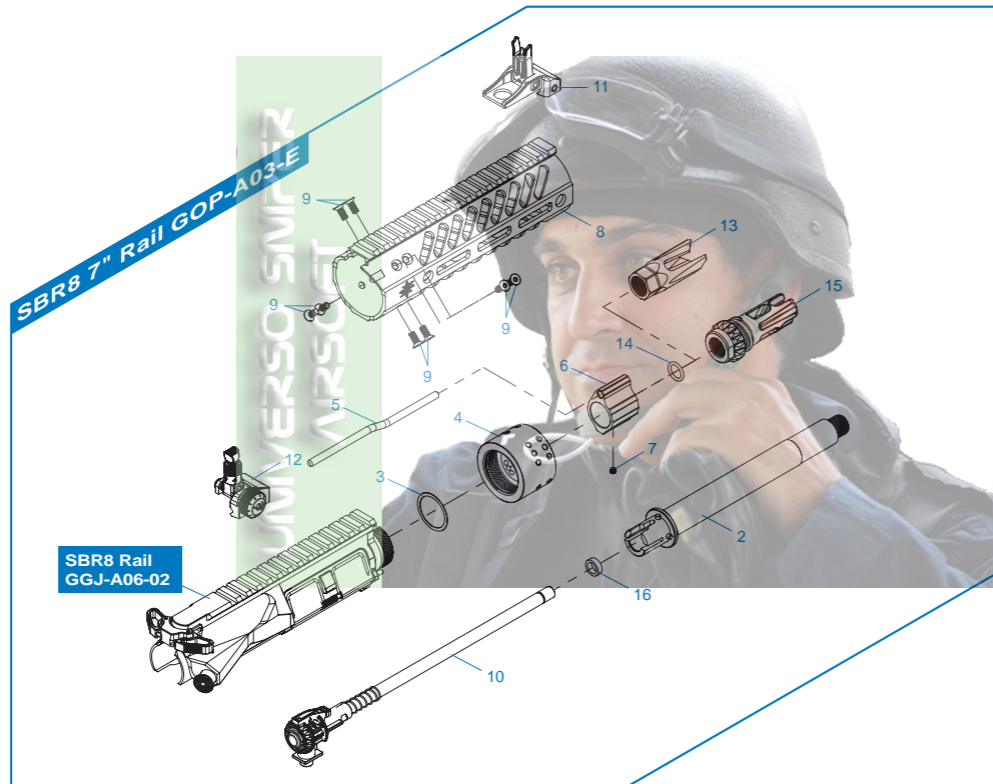
**EN** ▶ The grouped parts may all be purchased from the G&G Support Department.

**ES** ▶ Todas las partes pueden ser compradas en el departamento de Soporte de G&G.

**FR** ▶ Vous pouvez acheter ces pièces en contactant le service après-vente G&G.

**JP** ▶ グループパーツのすべては、G&Gサポートから購入できます。

▶ E-Mail: support@guay2com



# SBR8 RAIL WITH MOCK SUPPRESSOR SERIES

SBR8 7" Rail with Mock Suppressor GPR-A03-A 前段總成 / Front-end assembly / Conjunto delantero / Ens. avant / フロントエンドアセンブリ

SBR8 9" Rail with Mock Suppressor GPS-A03-A 前段總成 / Front-end assembly / Conjunto delantero / Ens. avant / フロントエンドアセンブリ

SBR8 12" Rail with Mock Suppressor GPT-A03-A 前段總成 / Front-end assembly / Conjunto delantero / Ens. avant / フロントエンドアセンブリ



**TW** ▶ 細部分解圖中的所有零件都可向怪怪貿易有限公司訂購。

**EN** ▶ The grouped parts may all be purchased from the G&G Support Department.

**ES** ▶ Todas las partes pueden ser compradas en el departamento de Soporte de G&G.

**FR** ▶ Vous pouvez acheter ces pièces en contactant le service après-vente G&G.

**JP** ▶ グループパーツのすべては、G&Gサポートから購入できます。

▶ E-Mail: support@guay2com

