

# GPM1911 GP2 SERIES COMMON PART

GPM1911 GP2 GOK-A03-01

下槍身模組 / Receiver Set / Recibidor de la pistola / Ens. corps / レシーバーセット

GPM1911 GP2 GFK-A04-02

GAS彈匣 / GAS Magazine / Cargador de GAS / Chargeur GAZ / GAS マガジン

GPM1911 GP2 GFK-A18-01

CO2彈匣 / CO2 Magazine / Cargador de CO2 / Chargeur CO2 / CO2 マガジン

GPM1911 GP2 GFK-A10-02

飛機座 / Cylinder Set / Conjunto de Cilindro / Ens. cylindre / シリンダーセット

GPM1911 GP2 GFK-A12-02

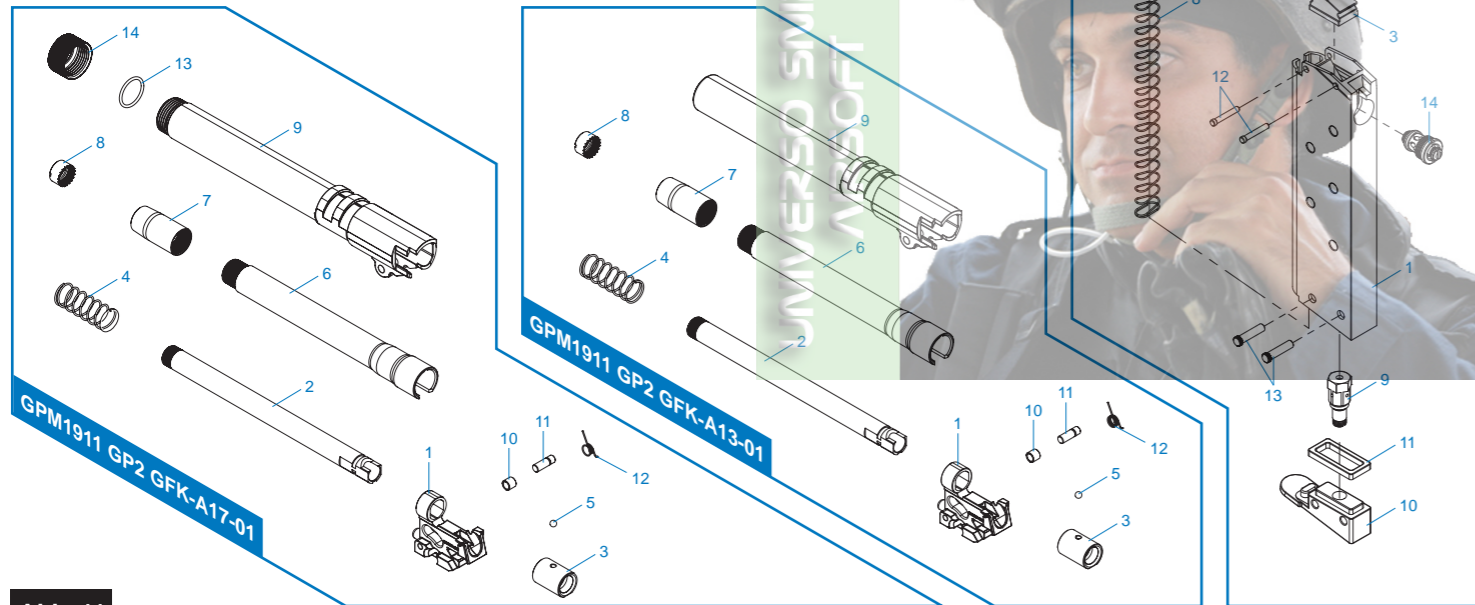
飛機頭 / Nozzle Set / Set de Boquilla / Ens. nozzle / ノズルセット

GPM1911 GP2 GFK-A13-01 EU

槍管模組 / Barrel Set / Conjunto de Cañón / Ens. canon / バレルセット

GPM1911 GP2 GFK-A17-01 US

槍管模組 / Barrel Set / Conjunto de Cañón / Ens. canon / バレルセット



► 細部分解圖中的所有零件都  
TW 可向怪怪貿易有限公司訂購。

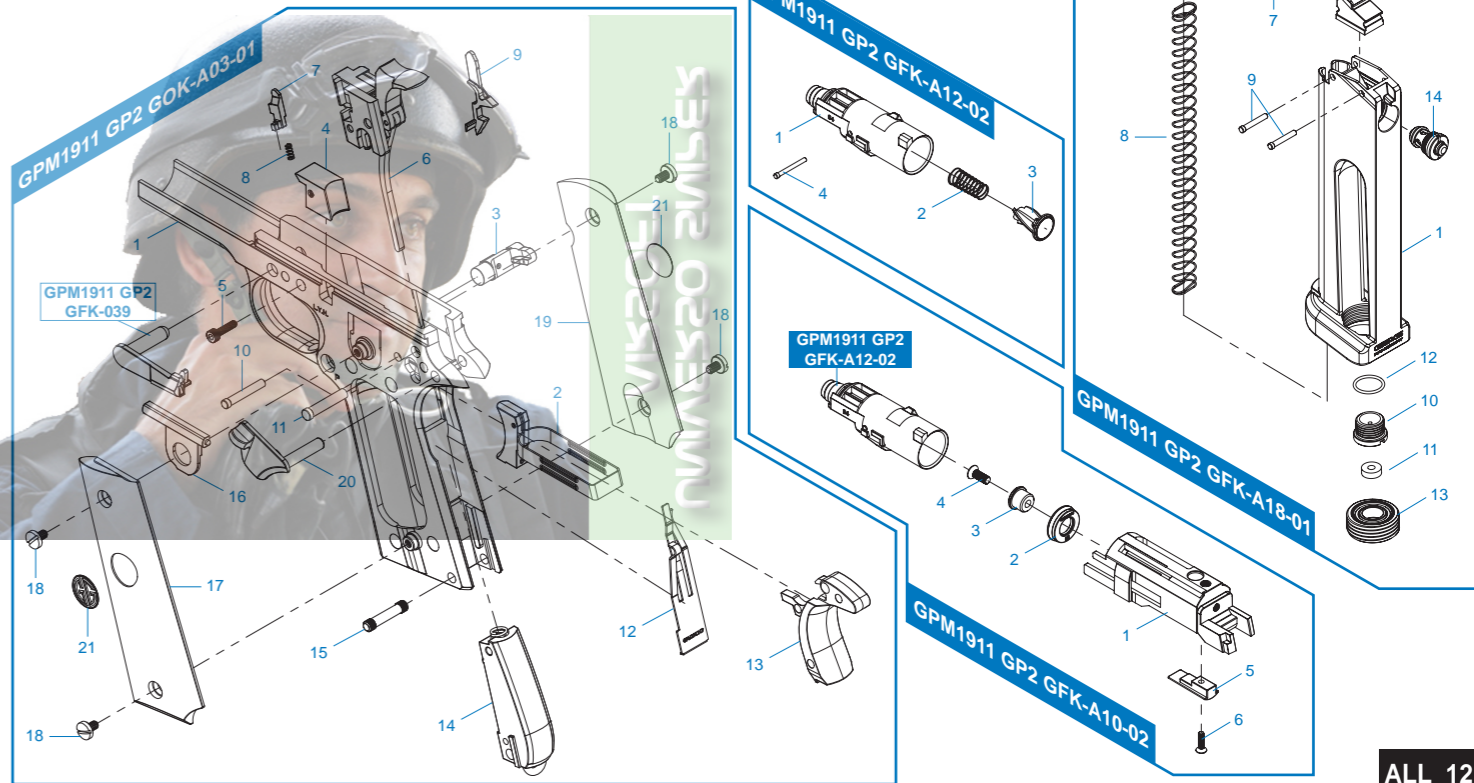
► The grouped parts may all  
EN be purchased from the  
G&G Support Department.

► Todas las partes pueden ser  
ES compradas en el departamento  
de Soporte de G&G.

► Ces pièces détachées sont  
FR disponibles à l'achat auprès  
du service après-vente G&G.

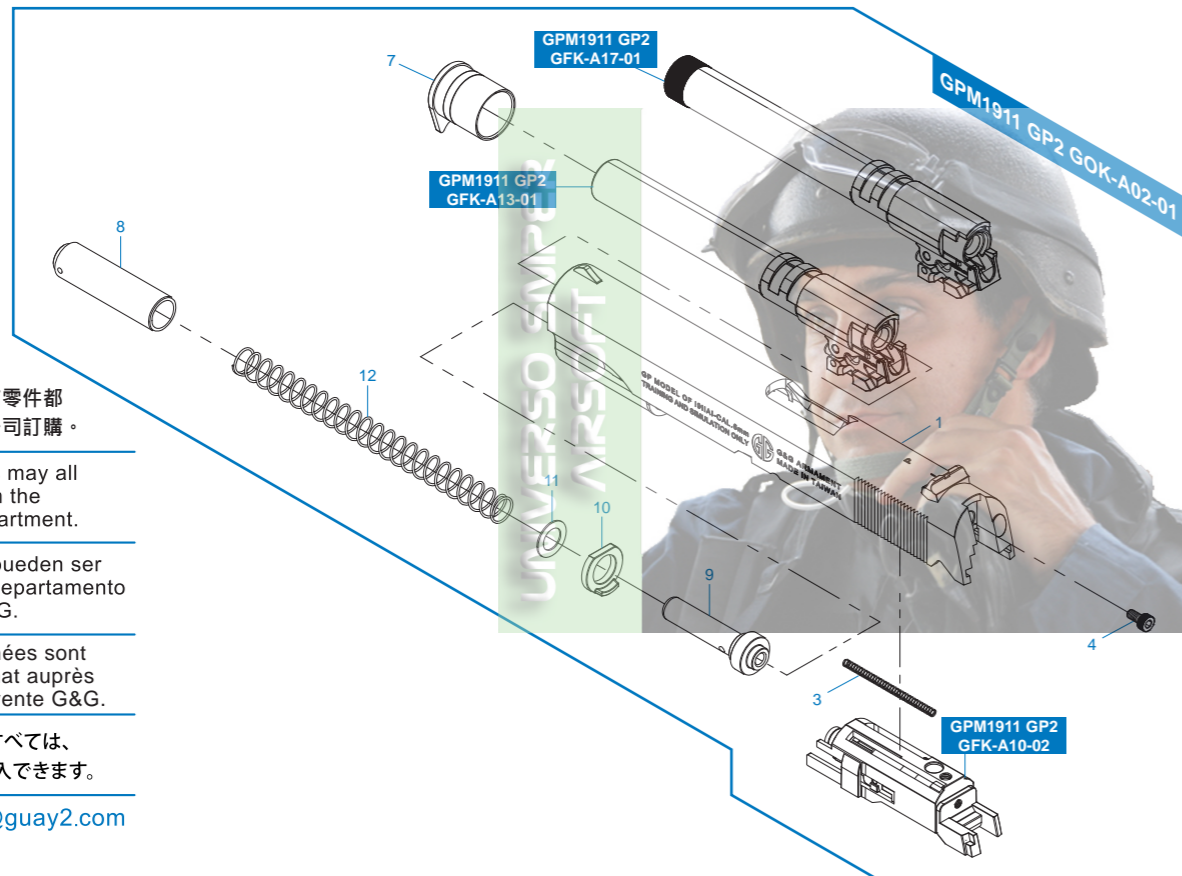
► グループ・パーツのすべては、  
JP G&Gサポートから購入できます。

► E-Mail: [support@guay2.com](mailto:support@guay2.com)



# GPM1911 GP2 Part List

GPM1911 GP2 GOK-A02-01 滑套模組 / Slide Set / Conjunto de la corredora / Ens. glissière / スライドセット



▶ 細部分解圖中的所有零件都  
可向怪怪貿易有限公司訂購。

▶ The grouped parts may all  
be purchased from the  
G&G Support Department.

▶ Todas las partes pueden ser  
compradas en el departamento  
de Soporte de G&G.

▶ Ces pièces détachées sont  
disponibles à l'achat auprès  
du service après-vente G&G.

▶ グループ・パーツのすべては、  
G&Gサポートから購入できます。

▶ E-Mail: [support@guay2.com](mailto:support@guay2.com)

# GPM1911-P GP2 Part List

GPM1911-P GP2 GHR-A02-01 滑套模組 / Slide Set / Conjunto de la corredora / Ens. glissière / スライドセット

