

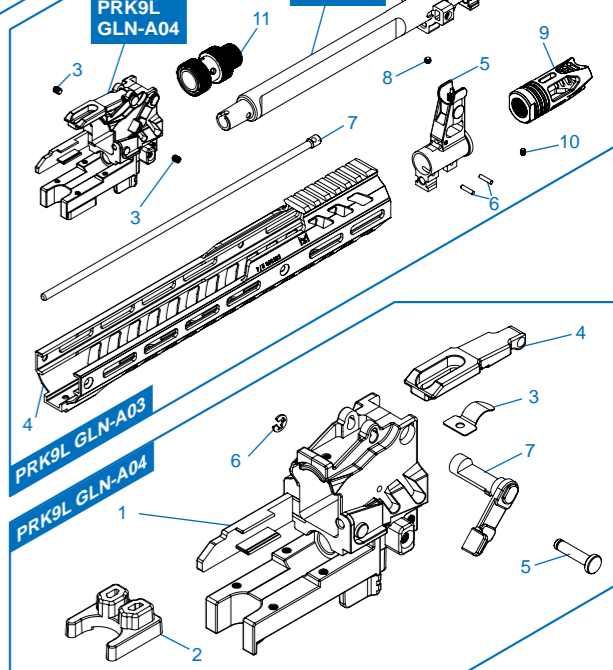
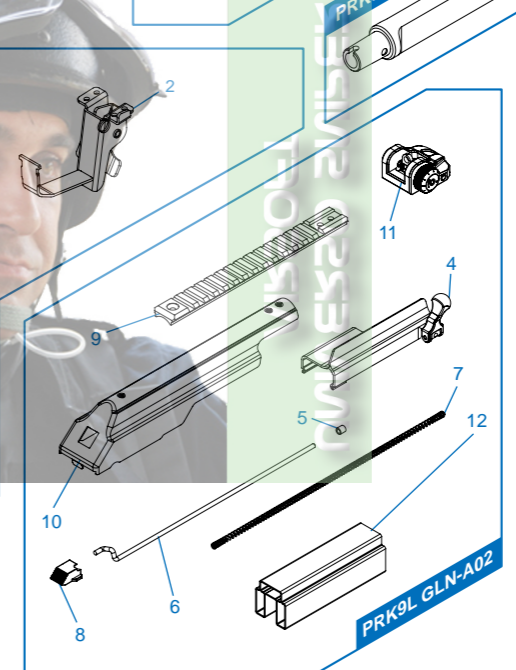
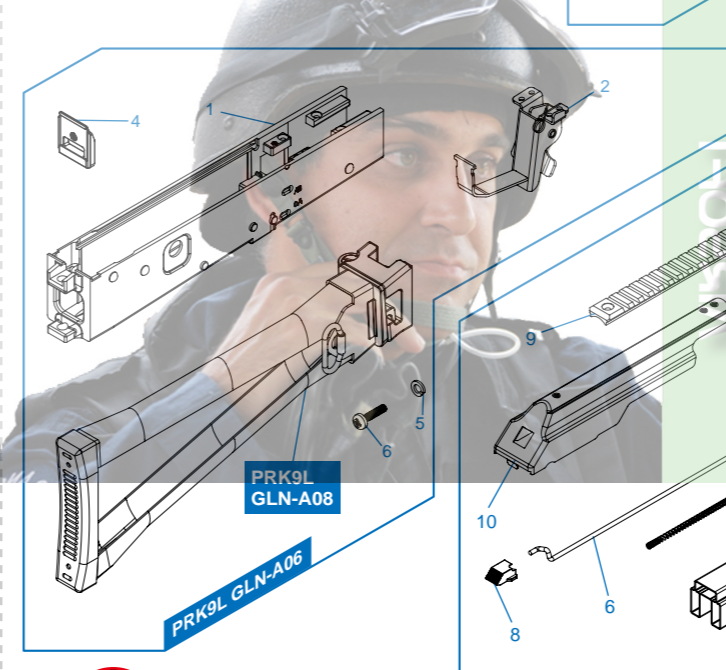
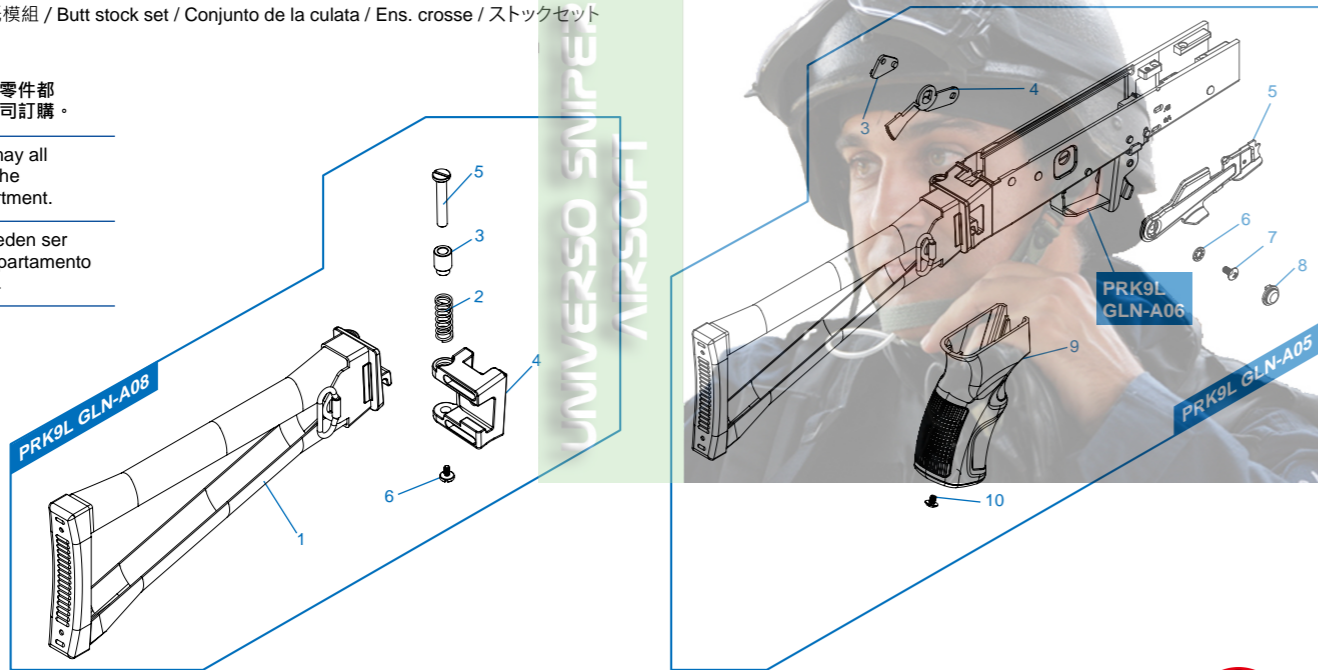
PRK9L

- PRK9L GLN-A01** 彈匣&上魚骨護木 / Magazine & Upper Rail Handguard / Cargador y guardamano / Chargeur et rail garde-main supérieur / マガジン&ハンドガード
- PRK9L GLN-A02** 機匣蓋及槍機拉柄模組 / Bolt cover & bolt assembly / Tapa y conjunto de cerrojo / Capot de culasse et ens. culasse / ボルトカバー & ボルトアセンブリー
- PRK9L GLN-A03** 前段模組 / Front end set / Conjunto frontal / Ens. avant / ハンドガード&フロントサイト
- PRK9L GLN-A04** 機匣蓋連接塊模組 / Bolt Cover Hinge Block / Conjonct de miara delantera / Bloc de visée / フロントサイトブロック
- PRK9L GLN-A05** 下槍身、後托及握把模組 / Lower receiver, stock & grip assembly / Conjunto de recibidor / Ens. corps inférieur, crosse et poignée / ロアレシーバー&ストック
- PRK9L GLN-A06** 下槍身及後托 / Lower Receiver & Stock / Conjunto recibidor inferior / Ens. corps inférieur et crosse / ロアレシーバー&アセンブリー
- PRK9L GLN-A07** 槍管及瓦斯管座 / Outer Barrel & Gas block / Conjunto de cañón exterior / Ens. canon externe / アウターバレルセット
- PRK9L GLN-A08** 後托模組 / Butt stock set / Conjunto de la culata / Ens. crosse / ストックセット

TW ▶ 細部分解圖中的所有零件都可向怪怪貿易有限公司訂購。

EN ▶ The grouped parts may all be purchased from the G&G Support Department.

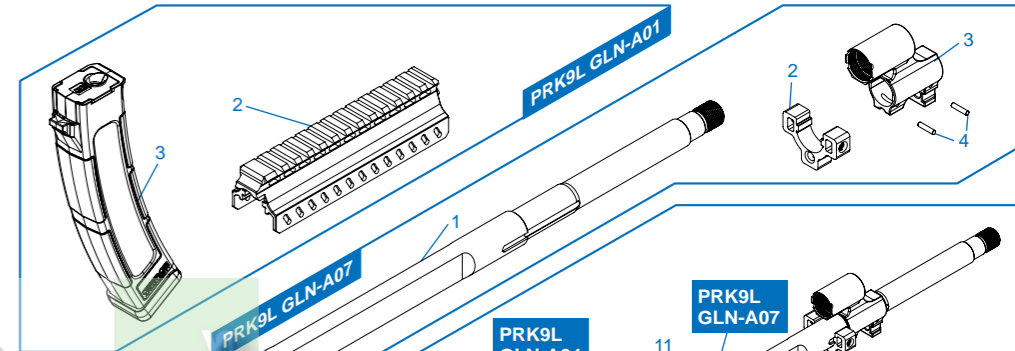
ES ▶ Todas las partes pueden ser compradas en el departamento de Soporte de G&G.



FR ▶ Vous pouvez acheter ces pièces en contactant le service après-vente G&G.

JP ▶ グループパーツのすべては、G&Gサポートから購入できます。

▶ E-Mail: support@guay2com



PRK9 / PRK9 RTS / PRK9L COMMON PART

- COMMON PART GJM-A01** 內管及內膛模組 / Inner barrel and hop up assembly / Conjunto de hop-up y caño interior / Canon interne et ens.hop-up / インナーバレル&ホップアップセット
- COMMON PART GJM-A02** 內膛 / Hop up chamber / Conjunto de hop-up / Ens. hop-up / ホップアップセット
- COMMON PART GEG-A05** 齒輪箱左側模組及電子板機開關 / Gearbox left assembly & ETU / Placa selectora y ETU / Ens. gearbox et ETU / ファイアーセクタープレート & ETU
- COMMON PART GEG-A14** 齒輪箱模組 / Gear box / Caja de engranaje / Gearbox / ギアボックス
- COMMON PART GAG-A16** 馬達座及馬達 / Motor cage & motor / Parte de motor / Cage moteur et moteur / モーターケージ & モーター
- COMMON PART GHB-A09** 照門模組 / Rear sight / Mira trasera / Hausse / リアサイト

TW ▶ 細部分解圖中的所有零件都可向怪怪貿易有限公司訂購。

EN ▶ The grouped parts may all be purchased from the G&G Support Department.

ES ▶ Todas las partes pueden ser compradas en el departamento de Soporte de G&G.

FR ▶ Vous pouvez acheter ces pièces en contactant le service après-vente G&G.

JP ▶ グループパーツのすべては、G&Gサポートから購入できます。

▶ E-Mail: support@guay2com

