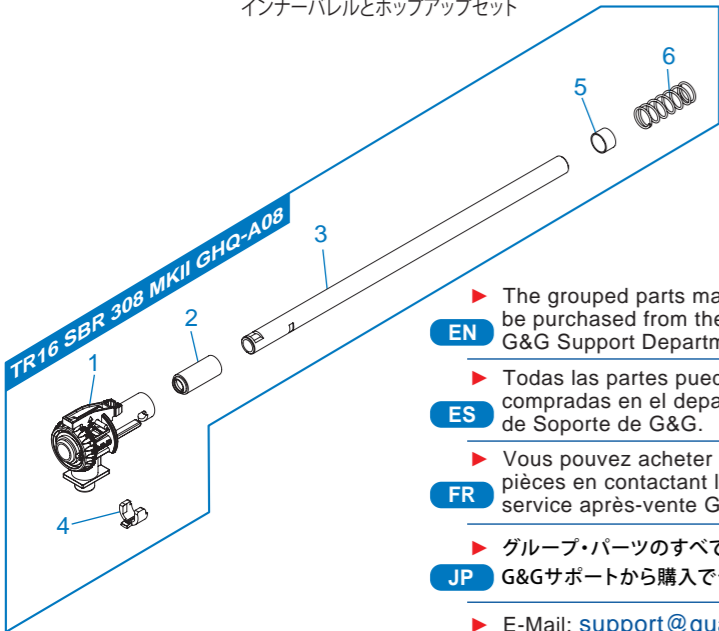


# TR16 SBR 308 MKII

- TR16 SBR 308 MKII GJQ-A01** Stock & magazine / Culata & cargador / ストック & マガジン
- TR16 SBR 308 MKII GJQ-A02** Mosfet & stock tube / Mosfet y tubo de culata / モスト
- TR16 SBR 308 MKII GJQ-A03** Upper assembly / Conjunto delantero / フロントエンド
- TR16 SBR 308 MKII GJO-A03** Lower receiver & gearbox assembly / Recibidor inferior y caja de engranaje / ロアレシーバー
- TR16 SBR 308 MKII GDO-A07** Upper receiver set / Recibidor superior / アッパレシーバー
- TR16 SBR 308 MKII GHQ-A08** Inner barrel and hop-up set / Cañón interior y hop-up set / インナーバレルとホップアップセット



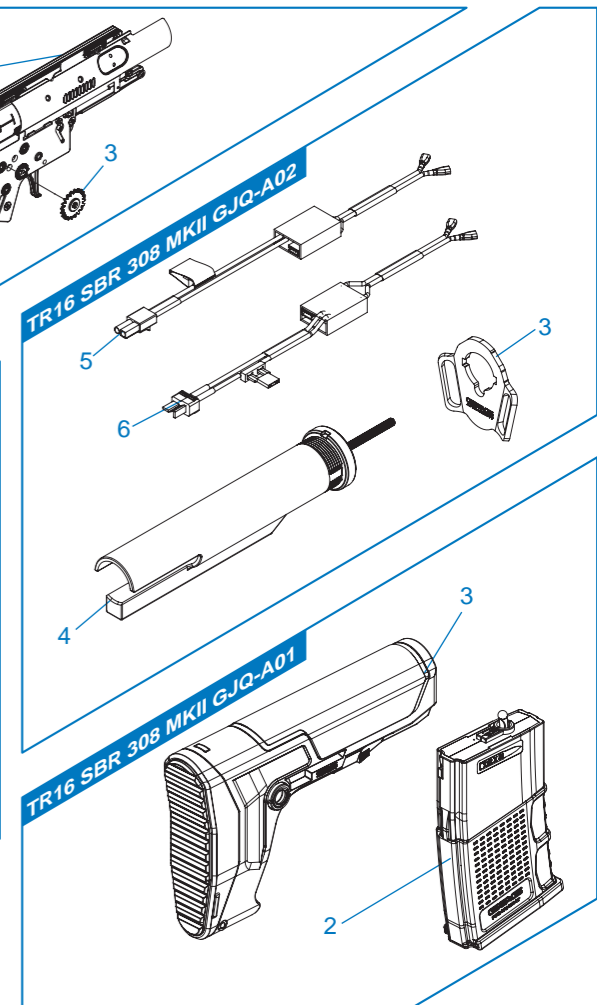
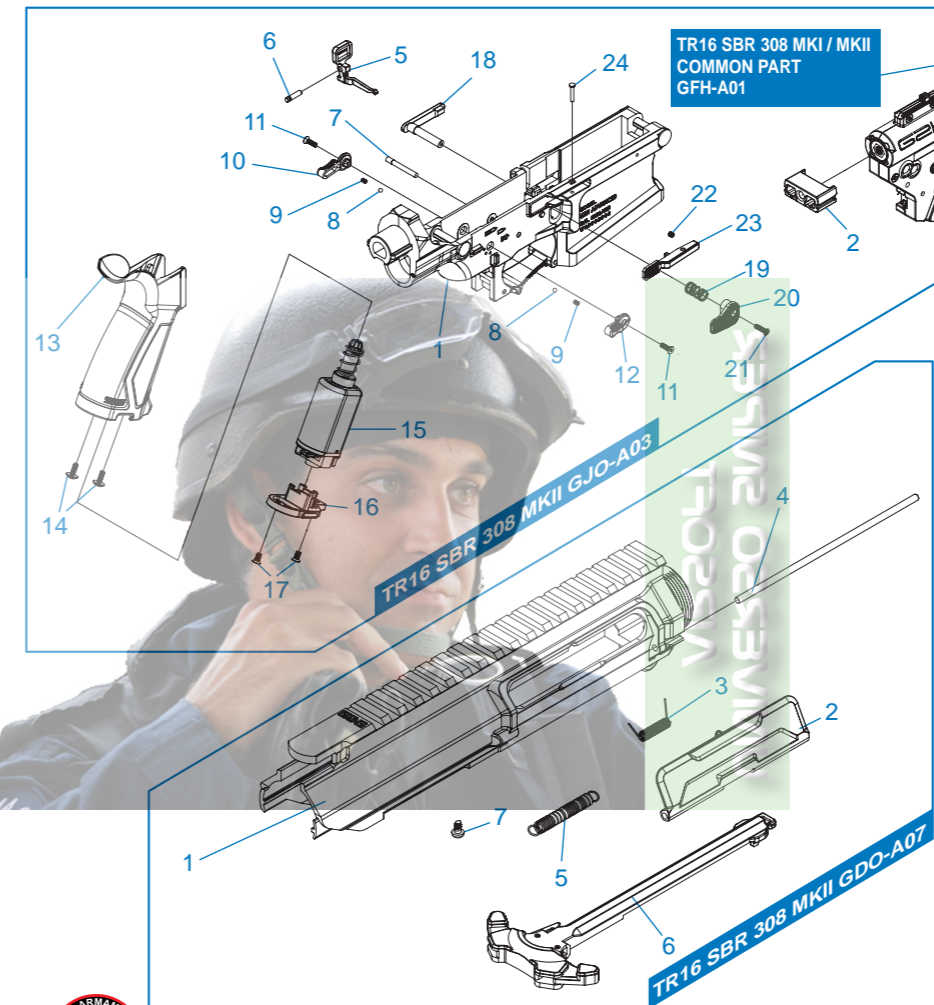
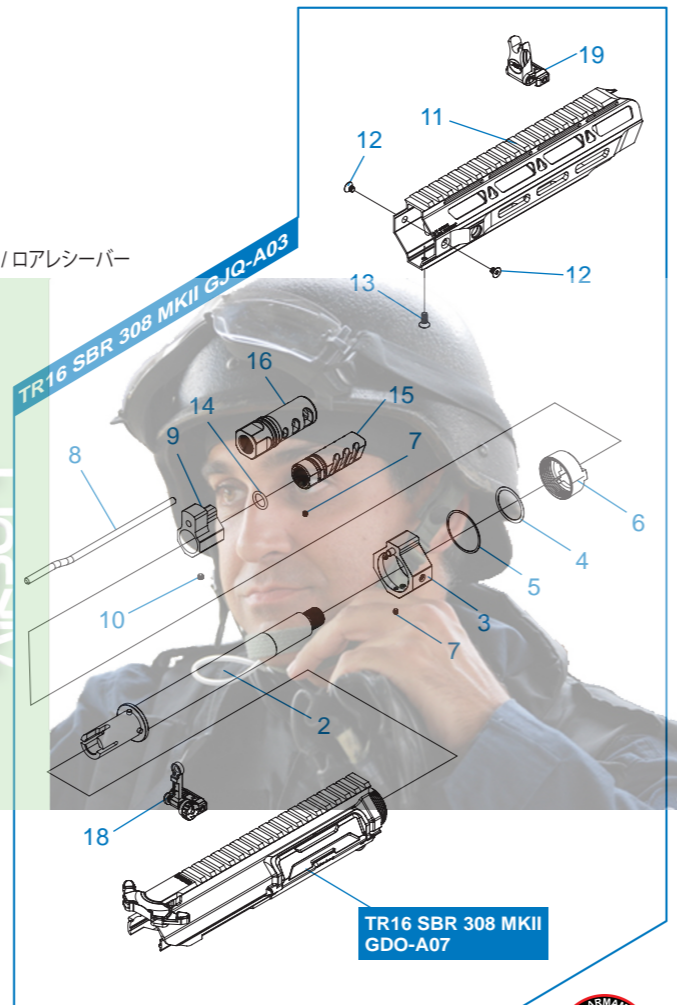
**EN** The grouped parts may all be purchased from the G&G Support Department.

**ES** Todas las partes pueden ser compradas en el departamento de Soporte de G&G.

**FR** Vous pouvez acheter ces pièces en contactant le service après-vente G&G.

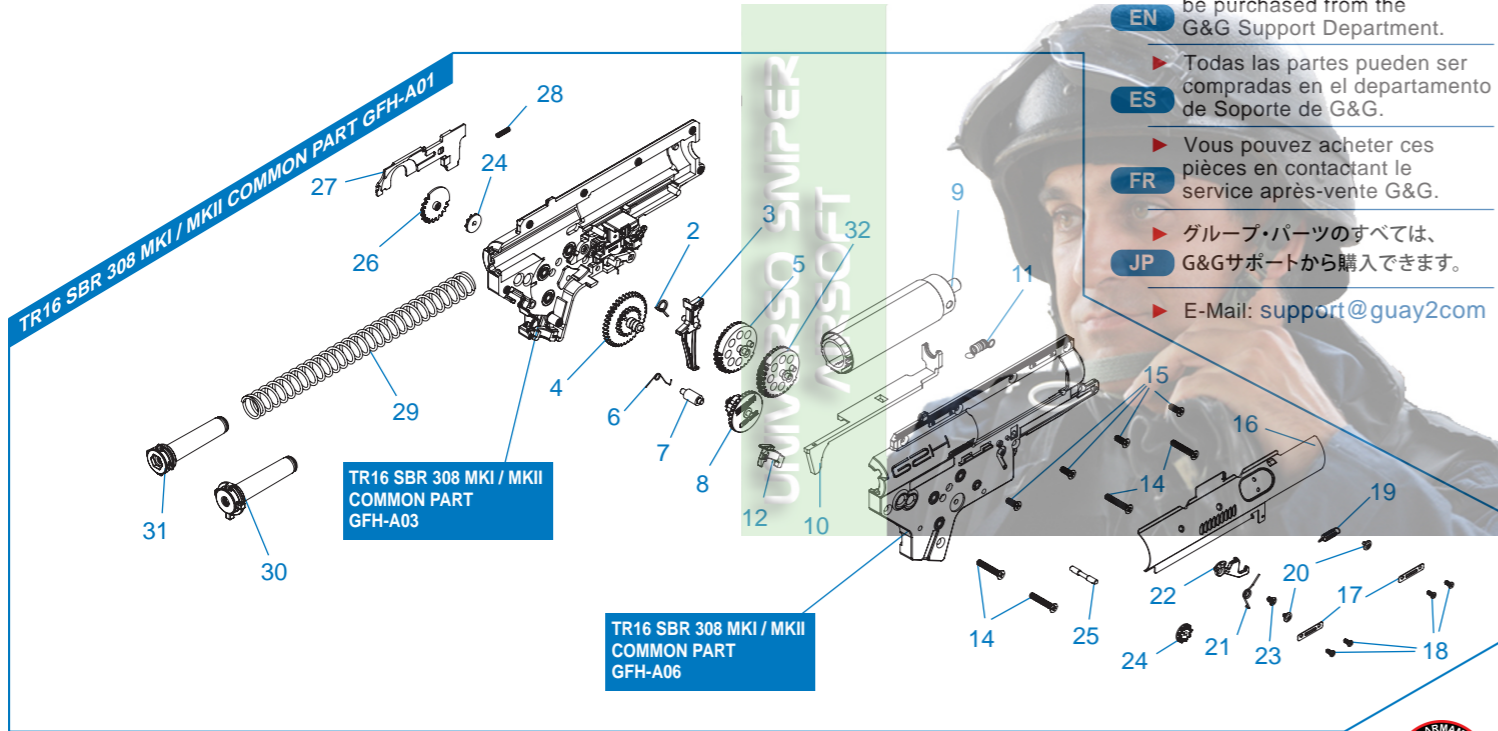
**JP** グループ・パーツのすべては、G&Gサポートから購入できます。

▶ E-Mail: [support@guay2com](mailto:support@guay2com)



# TR16 SBR 308 MKI / MKII COMMON PART

- TR16 SBR 308 MKI / MKII COMMON PART GFH-A01** Gear box / Caja de engranaje / ギアボックス
- TR16 SBR 308 MKI / MKII COMMON PART GFH-A03** Left gearbox & ETU assembly / Placa selectora y ETU / 左ギアボックスとETUアセンブリ
- TR16 SBR 308 MKI / MKII COMMON PART GFH-A05** Left gearbox shell / La tapa izquierda de caja engranaje / 左ギアボックスシェル
- TR16 SBR 308 MKI / MKII COMMON PART GFH-A06** Right gearbox shell / La tapa derecha de caja engranaje / 右ギアボックスシェル



- ▶ The grouped parts may all be purchased from the G&G Support Department.
- ▶ Todas las partes pueden ser compradas en el departamento de Soporte de G&G.
- ▶ Vous pouvez acheter ces pièces en contactant le service après-vente G&G.
- ▶ グループ・パーツのすべては、G&Gサポートから購入できます。
- ▶ E-Mail: [support@guay2com](mailto:support@guay2com)

