



KSC
CORPORATION

G18C

FULL & SEMIAUTOMATIC AIR MACHINE PISTOL

取扱補足説明書

ご使用になる前に
必ず最後までお読みください。

警告
(対象年齢18歳以上)

失明などの重大なケガの危険があります！

誤った取り扱い・不注意な発射は、暴発・跳弾・銃の破損につながり、ケガ・物品破損・事故を招く危険があります。以上の事を未然に防ぐために、この取扱説明書を最後まで良く読み、注意事項・マナーを十分認識したうえで、当製品を安全に正しくお使いください。

操作補足

はじめに

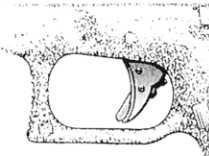
G18Cの取り扱い方法はG17シリーズと基本的に同一です。ここではG18C固有の点のみを補足説明していますので、あらかじめG17シリーズ取扱説明書(以下「シリーズ取説」と略す)をよくお読みになった後にご覧ください。

【セクター】

★セクターの操作は、シリーズ取説「操作」④～⑥の間で行なってください。

1

ハンマーがコックされていることをトリガーの位置でチェックします。コックされていない場合はセクターの切り替えができません。スライドを引いてコックしてください。



ハンマーが起きている時のトリガー位置(前進している)

2

セクターレバーを上下に回して切り替えます。



セクターレバーを上下に回して切り替えます。

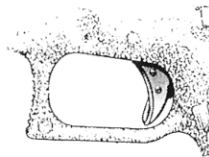


フルオートポジション



ディスアッセンブリポジション

注意:ハンマーが落ちている状態でセクターを回すと、ディスアッセンブリポジション以外は入らなくなります。そのような時は「セクターの初期設定」(後述)を参照して改善してください。



ハンマーが起きていない時のトリガー位置(後退している)

●セミアutoポジション

トリガーを引くたびに1発ずつ発射できます。

●フルオートポジション

トリガーを引いている間(弾やガスがなくなるまで)連発で発射します。

●ディスアッセンブリポジション

スライド分解用ポジション。セフティポジションではありませんから、この位置で誤ってトリガーを引いても発射します。ご注意ください。

パーツリスト

■G18専用パーツ

102	ミッドサイズPINフレーム (ABS)	¥3,200
115	フレームサードピン (×2)	1コ ¥ 50
118	G18Cスライド (ABS)	¥3,500
148	G18Cアウターバレル (9×19/4.5in)	¥1,400
178	G18Cシリアルプレート (CQB911US)	¥ 200
250	フルオートフリーチ	¥1,000
251	フルオートフリーチリンク	¥ 200
252	フルオートフリーチリンクピン	¥ 150
253	フルオートコネクター	¥ 200
254	フルオートコネクタースプリング	¥ 50
255	セクターレバー	¥ 400
256	セクタースプリング	¥ 50
257	セクターディテントボール	¥ 50
258	セクターロックピン	¥ 100
259	セクターロックピンスクリュー	¥ 50
260	ディスコネクターカム	¥ 150
261	ディスコネクタースライド	¥ 300
262	ディスコネクタースライドスプリング	¥ 50
263	フルオートハンマー	¥ 400
264	フルオートハンマースプリング	¥ 200
265	フルオートリリース	¥ 200
266	セバレートシアー (R)	¥ 200
267	セバレートシアー (L)	¥ 200
268	セバレートシアースプリング	¥ 200

※上記以外のパーツについてはシリーズ取説のパーツリストをご参照ください

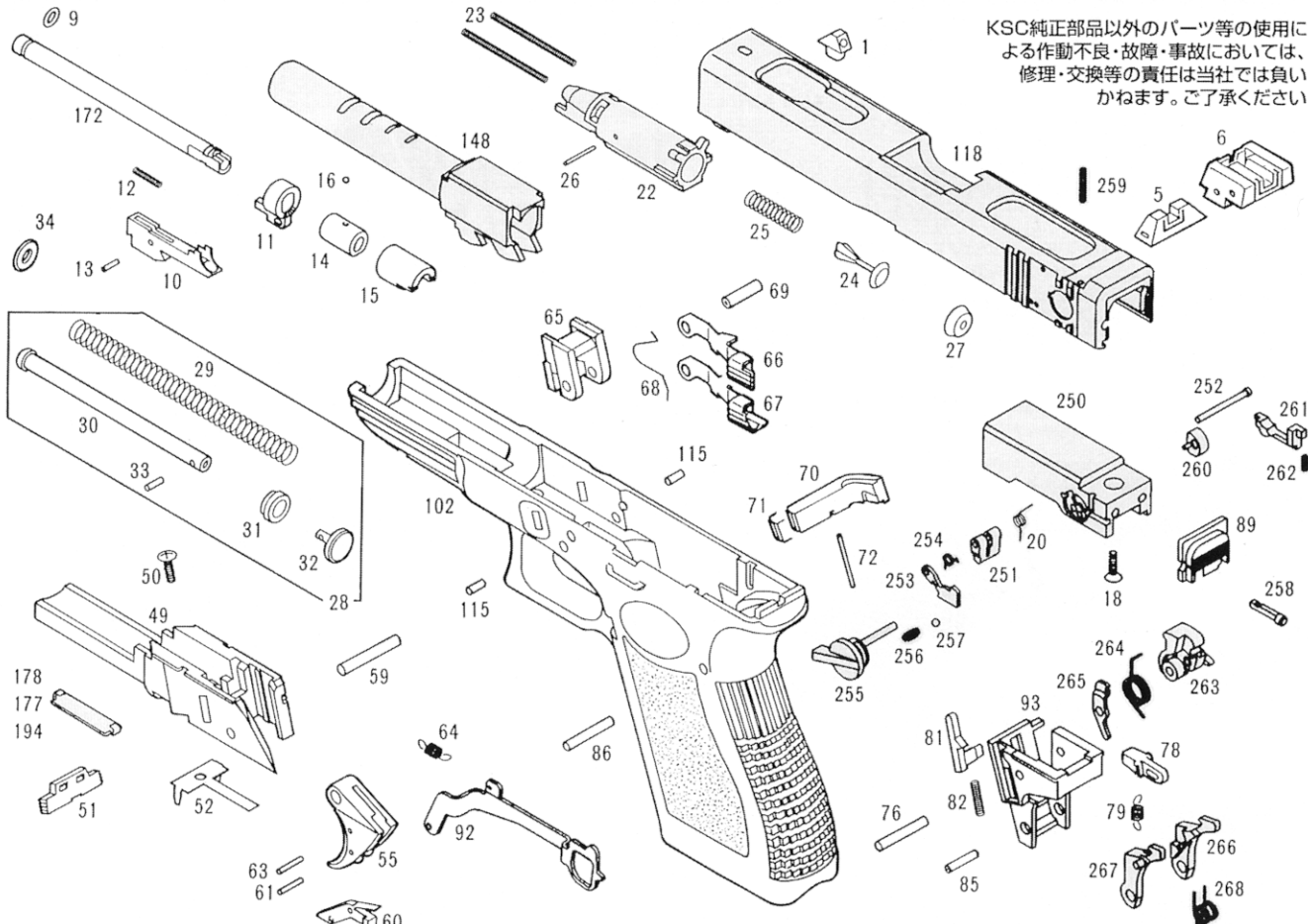


KSC G18C GB-MP

この表の仕様/価格は2000年6月現在のものです(表示価格に消費税は含まれません)。
仕様/価格は改良のため予告なく変更する場合があります。ご了承ください。



KSC純正部品以外のパーツ等の使用による作動不良・故障・事故においては、修理・交換等の責任は当社では負いかねます。ご了承ください



GAS-BLOWBACK MACHINE PISTOL



分解・組み立て補足

無理な分解・組み立ては、破損・ケガの原因になります。
細心の注意をはらって行なってください。

【フィールドストリップの補足】

分解・組み立ての際は、セレクターをディスアッセンブリーポジションにしたうえで行ってください。基本の手順はG17シリーズと共通です。シリーズ取説の「分解（組み立て）」の項を参照してください。

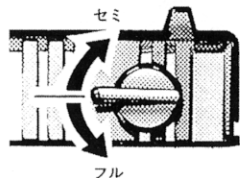
【セレクターの初期設定】

組み立てが終わった時、あるいはハンマーが落ちている時にセレクターを動かしてしまった時は、セレクターをセミ/フルのポジションに入れることができません。以下の方法でセレクターの初期設定を行なってください。

- ① マガジンを抜き、スライドを後退させ、スライドストップを上げて
ホールドオープン状態にします。



- ② その状態でセレクターをセミ
またはフルのポジションにし、
スライドストップを下げて終了。
あとは通常どおり操作できます。



※ガスを使って作動させている時は、常にハンマーが
コックされた状態にあるため「初期設定」操作
が必要になることは、ガス切れでもしない限りあり
えません。しかしガスを使わずに手で空撃ち
などをさせた時などは、ついうっかりセレクター
を動かしてしまうことが考えられます。このよう
な時は十分ご注意ください。

KSCホームページ <http://www.ksc-guns.co.jp/>

G18c

TRIGGER
HAPPY!!



株式会社 ケー・エス・シー

本社：〒400-0126
山梨県中巨摩郡敷島町大下条1616

KSC G18c GB-MP