

取扱い注意・説明書

対象年齢18才以上



可動式  
ホップアップ  
VERSION

NEW GAS  
BLOW BACK  
NEW ガスブローバック




# TYPE GLOCK 26

CONCEALED CARRY PISTOL 【グロック26】

●ご使用の前に最後まで必ずお読み下さい。



## 警告

	<b>18才以上</b>	●このエアークンは、使用者・管理者対象年齢18才以上用の競技銃です。
	<b>ケガ注意</b>	●発射したプラスチックBB弾を、およそ40～50m先に到達させる能力がありますので、不注意な発射や誤った使用は、失明や怪我などの危険を生じます。
	<b>注意書熟読</b>	●ご使用前には、必ず〈取扱い注意・説明書〉を良く読んで、記載されている各注意点を認識した上でお取扱い下さい。
●〈取扱い注意・説明書〉を紛失した場合は、すぐに当社までご請求ください。		

# ニューガスブローバックグロック26 取扱い説明書



取扱う前に必ず最後までお読みください。

Mr. M: Age25  
Shooting Instructor

## 取扱い説明書の表示について

- この説明書には、各項目の左欄及び本文中に製品を安全に正しくお使いいただくため、絵表示と説明によって操作上、特に注意すべき点を示しています。本文と合わせて熟読し、内容をよく理解した上、ご使用ください。

**警告**

**注意**

この表示を無視して、誤った取扱いをすると、ケガの発生や製品の故障を誘発し危険です。  
注意・禁止事項は遵守してください。

## ガスボンベ取扱い上の注意（ガスボンベ別売）

### ●ガスボンベについて

この製品はHFC134aガスにより作動します。マルイのガス銃専用ボンベを購入してください。当社は、250g、400gを用意しています。店頭でお求めください。

### 警告 ガスボンベ使用上の注意

- ★火災等の恐れがあるので、フロンガスでない可燃性のガス（ガスコンロ用、ガスライター用、ヘアースプレーなど）は絶対に使用しないでください。
- ★爆発等の恐れがあるので、ガスボンベは、直射日光の当たる場所（車の中など）や、高温になる場所（ストーブのそばなど）40℃以上になるところに放置したり保管したりしないでください。
- ★爆発等の恐れがあるので、使用後火中に投げない事。
- ★捨てる際にはガスを全て抜ききってから捨てる事。

### 可燃性はダメ



### 高温の場所はダメ



### 火の中に投げない



### ●ガンパワーHFC134aガス



400g (¥1,200)

250g (¥900)

- マルイ純正ガスをご使用ください。
- 使用時には、ガスボンベ裏面に書かれた注意をよくお読みください。

### 警告

スライドが勢い良く後退するので顔や指を近づけない事。



- ブローバックモデルですので、トリガーを引くとスライドが勢い良く後退します。顔や指を近づけるとケガの危険が生じますので、注意してください。

## 1 各部の名称（細部については各ページ項目で説明します。）

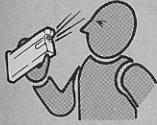


**注意**

- マガジンを斜めにしたたり手を振りながらチャージすると規定量以上のガスがチャージされ、本体に正しくセットしても作動(ブローバック)しなくなってしまう。

**警告**

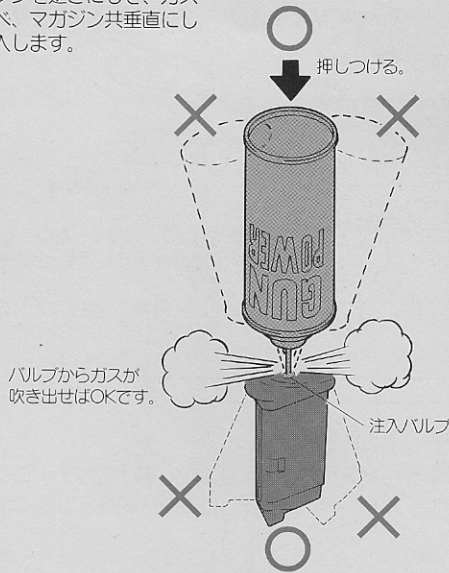
- マガジンにガスをチャージした際、マガジン後部の放出バルブを押すと上部のガス噴出口よりガスがいきおいよく放出されます。顔面及び皮膚にかかると低温ヤケドをおこす可能性があります。大変危険ですので、バルブには手をふれないでください。



- 夏場など温度が高くなる場所への放置は、絶対にしないでください。(マガジンが破裂する恐れがあり、大変に危険です。)

**2 ガスの注入**

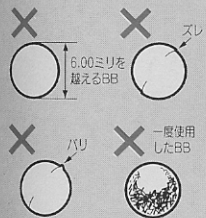
- マガジンを逆さにして、ガスポンペ、マガジン共垂直にして注入します。

**マガジン取扱い上の注意**

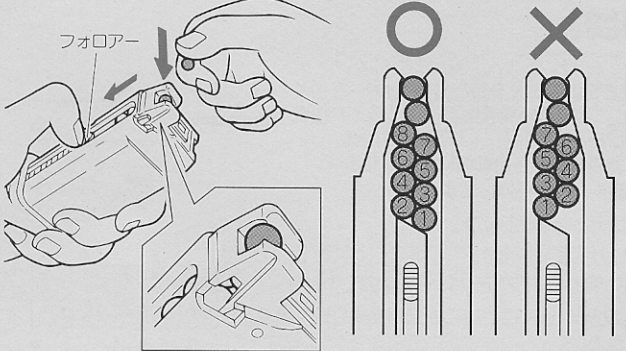
- 冬季等で気温が20℃以下の環境のもとでは、ガス圧が低下し、動作が鈍る場合があります。この場合マガジンを手で温める等、常温に戻してからプレイしてください。
- 常温時でもマガジン内にガスを満タンに注入した直後や、連続して数十発発射した後などは、やはりガス圧低下を起こしますので、スヘアマガジンを用意して、交互に入れ替えるとういでしょう。
- マガジンは大変精密にできていますので落下などをしますと破損しますので注意してください。
- 本体の故障や作動不良を引き起こす恐れがあるので、マガジンの給弾口や、ガスの噴出口にゴミが入らないように注意してください。
- 銃にマガジンを装着した状態ではガスチャージしないでください。
- マガジンの変色を抑えるため、使用後にマガジン表面にシリコンオイルを薄く塗っておくと良いでしょう。
- 本体及びマガジンの故障や作動不良を防止するため湿気の多い所や水まわりに置かないでください。

**注意**

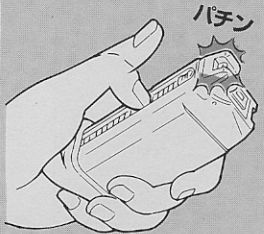
- 精密なタイトバルブを使用していますので、汚れた弾や他社の径の大きな弾、バリや突起のある粗悪なBB弾を使用すると、ホップアップシステムをいためたり弾づまりを起こすなどトラブルの原因になりますので絶対に使用しないでください。

**3 BB弾の装てん (電動ガン対応精密0.2g~0.25gを使用してください。)**

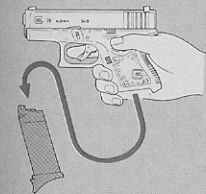
- 当社6mmBB弾をフォロアーを下げながら一発ずつ入れてください。(15発入ります) ※ 下図のようにBB弾を入れないと、15発入らなくなります。

**注意**

- フォロアーを下げて、勢いよく離さないでください。リップ部が破損します。

**注意**

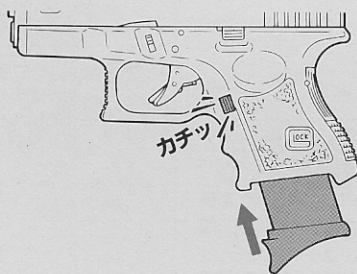
- マガジンを入れる時、トリガーに触れないでください。



- 一時的に使用しない時は、必ずマガジンを銃本体から抜いておいてください。

**4 マガジンのセット**

- マガジンを銃本体にカチッと音がるまで押し込みます。(力まかせに押し込まないでください。)



- マガジンの取外し  
マガジンキャッチボタンを押すとマガジンが抜けますので手で押さえて外します。

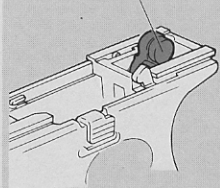
**注意**

- マガジンは落下させると破損します。

●内蔵式ローラーハンマーの説明

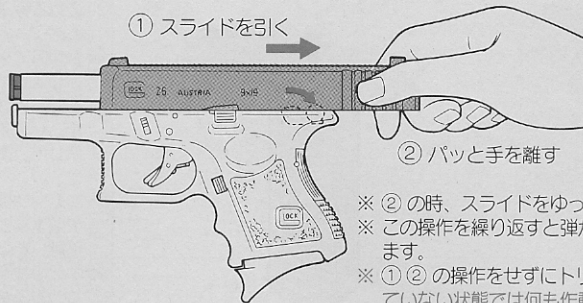
●このグロック26は機構上ガスを出す「ローラーハンマー」が内蔵されていますので、撃つ前には、スライドを必ず引いてください。

ローラーハンマー



## 5 初弾の送弾

●スライドをいっぱい引きパッと手を離すと初弾が送り込まれ、発射できる状態になります。(内蔵式ローラーハンマーが起き上がり、発射状態になります。)



### 警告

●この操作を行った後は、いつでも弾が発射される状態になりますので、銃口方向には十分注意してください。

※②の時、スライドをゆっくり戻すと送弾不良等の原因となります。  
 ※この操作を繰り返すと弾が何発も送り込まれ、故障の原因となります。  
 ※①②の操作をせずにトリガーを引くと、ローラーハンマーが起きていない状態では何も作動しません。撃ち終わった後は、ローラーハンマーが起きている場合がありますので十分注意してください。

### 注意

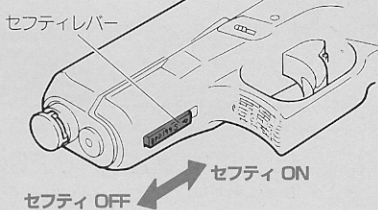
●発射直前に、セフティを解除するようにしてください。  
 ●セフティの操作を行う時は、トリガーから指を離してください。

※保護キャップは常に装着しておき、発車直前まで外さないようにする。

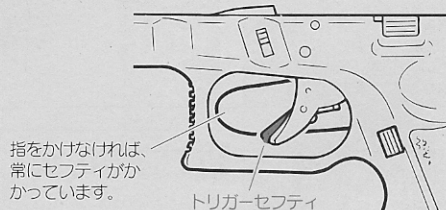


## 6 セフティ (安全装置)

### ■セフティレバー



### ■トリガーセフティ



セフティ OFF ← セフティ ON

指をかけたければ、常にセフティがかかっています。

### 警告

●スライドが勢い良く後退しますので、顔や指などを絶対に近づけないでください。眼に当たった場合、最悪失明の恐れがあり、大変危険です。



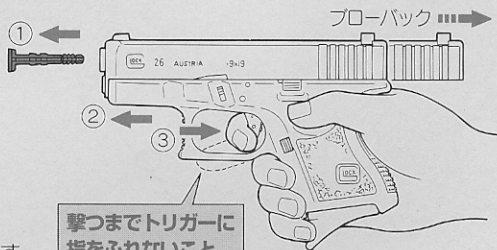
●ガス切れやマガジンの温度低下又は気温の低い冬季などの場合は、ガス圧が低下し、スライド・ストップがかからない場合が出てきますが故障ではありません。ガス補充、及びマガジン温度が20℃位まで回復すれば正常に作動するようになります。

## 7 発射

■弾を発射して、ブローバックします。

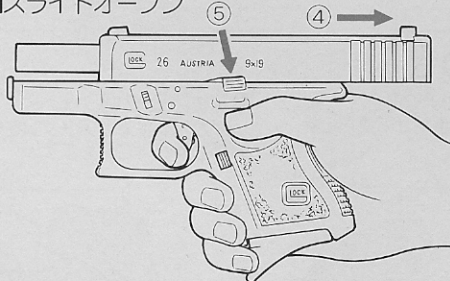
●5で初弾の送弾をした後、トリガーを引くことに「BB弾1発発射」→「スライド後退(ブローバック)」→「スライド前進(次弾装填)」を自動的に繰り返します。

- ①保護キャップを外します。
- ②セフティを解除します。
- ③トリガーを引きます。(弾が発射されブローバックします。)  
 ※トリガーを引くことにこの動作を繰り返します。



撃つまでトリガーに指をふれないこと。

### ■スライドオープン



- ④弾を全弾撃ちつくすと、スライドストップがかかり、スライド・オープン状態となります。
- ⑤スライド・ストップを解除する(下にさげる)とスライドが前進し、元の状態にもどります。

※スライド・オープン時にマガジンチェンジを行い、スライド・ストップを解除すると初弾がチャンバーに送り込まれ、再び発射準備完了となります。

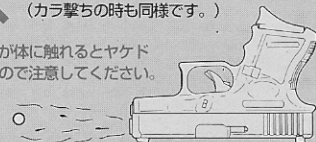
### ■パワーの低下について

●長時間、連射を繰り返すとマガジン内の温度が下がらず、ガス圧が低下するため弾の飛びやブローバックの作動が遅くなりますが、故障ではありません。しばらくおいておくで元に戻ります。

### ■銃を逆さにして撃たない

銃を横や逆さにして撃つと、生ガスがそのまま出てしまいます。銃は立てて撃ってください。(カラ撃ちの時も同様です。)

※生ガスが体に触れるとヤケドしますので注意してください。



## 8 ホップアップシステムの説明

このシステムは、発射されるBB弾に一定方向の回転を与える事によりBB弾に揚力を持たせ、普通の発射機構が放物線を描く弾道に対し、より遠い目標に向かって水平に、かつ遠距離に飛ばす事を実現させたものです。さらにマイルイの変調ホップアップシステムは固定式のものとは異なり、ダイヤルやレバー調整でスピンのかかり方をワンタッチで微調整することができ、まさに理想的なホップアップシステムです。

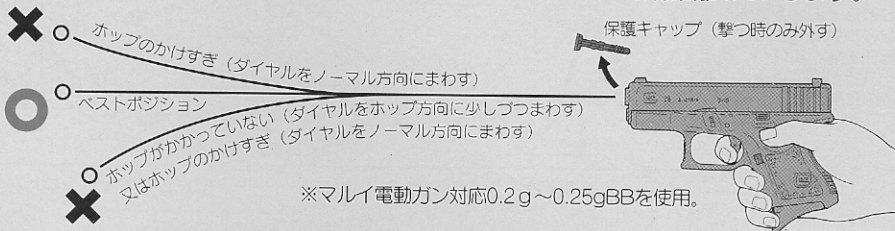
▶ 調整のしかた (取扱説明書のP5 射撃を読んで試射をしなから行ってください。)



### 注意

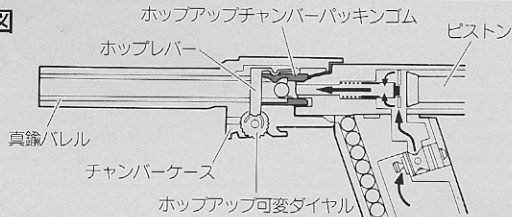
ホップダイヤルをノーマル方向に(ホップを弱める)回していくと、まれにチャンバー内の弾が銃口よりこぼれてしまう場合があります。(BB弾を止めるストッパーが引っ込む為、故障ではありませんので、ご注意ください。)

● 下図の様にBB弾が水平に飛び位置がベストポジションで飛距離もUPします。



※マイルイ電動ガン対応0.2g~0.25gBBを使用。

### 構造図



● 使用上の注意 (必ず守ってください)

- ホップダイヤルを回しすぎると弾づまりをおこします。弾づまりをしたまま撃ち続けると、内部機構が破損します。
- 弾づまりをおこした場合は、すぐに撃つのをやめてホップダイヤルをノーマル位置に戻し、クリーニングロッドでつまった弾を取り出します。(8P 12 2参照)
- 弾づまりを直す時やクリーニングする時は、ホップ調整ダイヤルを必ずノーマル位置まで戻します。(戻さないとチャンバーパッキングをいためず)
- 一度使用した弾、汚れた弾は絶対に使用しないでください。(チャンバーにゴミが付き、ホップが不安定になります。)
- 5000発位撃ったら、チャンバーにシリコンオイルスプレーを0.5~1秒間スプレーしてください。(8P 12 3参照：スプレー後、約60~70発前後はホップが不安定になる事がありますが、故障ではありません。)
- 誤った使用方法、分解、改造などによる故障・事故について当社では一切責任を負いません。また、それらの修理費用はおお客様の負担となります。

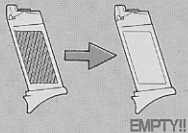
● ホップがかからない時は…

銃の状態	原因	対処の方法
弾が上に飛ぶ	ホップのかけすぎ	ホップアップダイヤルをノーマル方向に少しずつ戻す
弾があまり飛ばない (ホップがかからない)	ホップのかけすぎ	ホップアップダイヤルをノーマル方向に少しずつ戻す
	ホップパッキングに油が付いている又は汚れている	4~5マガジン分射撃するか、クリーニングロッドで汚れをおとす
	ホップパッキングの摩耗破損	お買い求めのお店、又は当社での部品交換・修理

銃の状態	原因	対処の方法
調整ができない	調整ダイヤルその他のパーツ破損	お買い求めのお店、又は当社での部品交換・修理
弾づまりをおこす	ホップのかけすぎ	ホップアップダイヤルをノーマル方向に少しずつ戻す
	BB弾の不良、径が大きい	東京マイルイ製電動ガン対応BB弾を使用する
	ホップパッキングが汚れている	クリーニングロッドで汚れを落とすか、お買い求めのお店又は当社での修理・整備

## ⚠ 注意

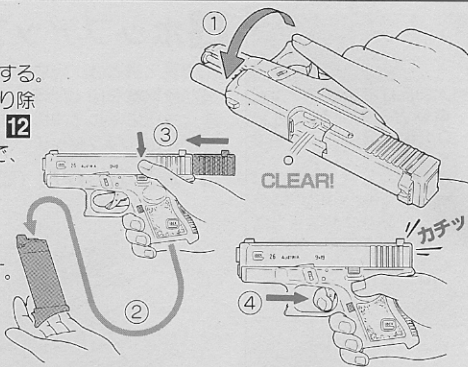
- 保管する場合は、ガスが残っていないかを確認してください。残っている場合は、弾を入れないで、空撃ちをしてガスを空にしてください。



## 9 発射終了 (保管)

- ① マガジンを外し、チャンバーに残弾がないか目視する。弾が残っている場合は、銃を逆さにして、弾を取り除いてください。もしもBB弾が出てこない場合は、12 メンテナンスの2.弾まりの取り方と同じ手順で、残った弾を取り除いてください。
- ② マガジンを抜き取ります。
- ③ スライドストップを解除します。
- ④ 安全な方向に向けて、トリガーを引き空撃ちします。

⚠ 警告 夏場など温度が高くなる場所への放置は、絶対にしないでください。(マガジンが破裂する恐れがあり、大変に危険です。)

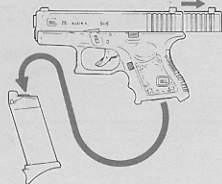


## ⚠ 注意

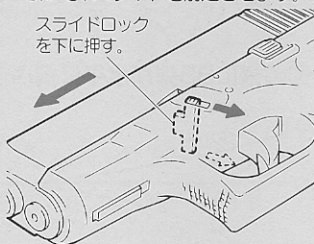
- これ以上の分解はしないでください。正常に作動しなくなるなど危険性を誘発します。
- 誤った使用方法、分解、改造などによる故障、事故については当社では一切責任を負いません。またそれらの修理費用はおお客様の負担となります。

## 10 メンテナンスのための通常分解 (フィールドストリッピング)

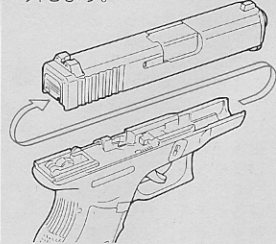
1. マガジンキャッチボタンを押してマガジンを外し、一度スライドを引きます。(ローラーハンマーが起きている状態にします。)



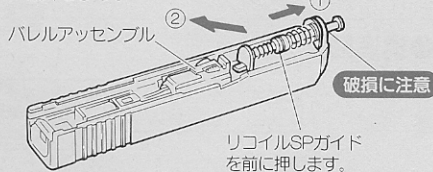
2. 左右のスライドロックを同時に下に引いて、スライドを前進させます。スライドロックを下に押す。



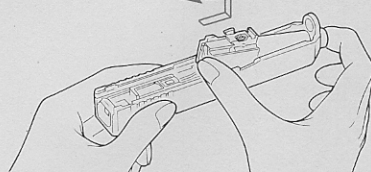
3. スライドアッセンブルを外します。



4. ①~②の手順でリコイルスプリングガイドを外します。



5. バレルアッセンブルを外します。

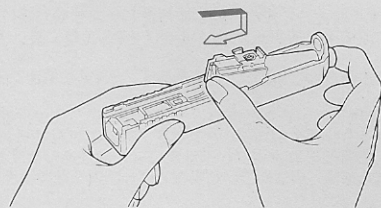


## ⚠ 警告

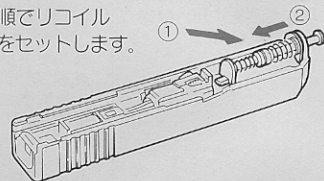
- 組違い、欠落に起因する作動不良等で起こる事故、故障等のトラブルについては、当社では一切の責任を負いかねますので、ご了承ください。

## 11 組み立て (メンテナンス終了後、分解と逆手順で組み立てます。)

1. バレルを組み付けます。



2. ①~②の手順でリコイルスプリングをセットします。

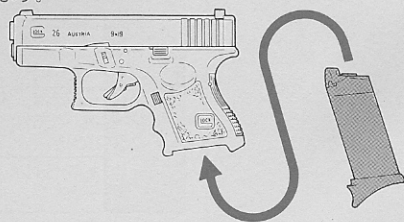


ポイント リコイルSPガイド後端の四角い突起をバレルアッセンブルの四角い穴に差し込みます。

3. スライドを取り付けます。



4. マガジンをセットして、正しく作動するかチェックします。

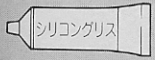


## 注意

- ガスの通り道になるべくシリコンスプレーが入らないようにしてください。ホップのかかりが悪くなります。穴の回りにグリスを塗るのはOKです。
- 必ずシリコンオイル・シリコングリスを使用し、CRC鉱物油等は使用しないでください。(パーツとけてしまいます。)
- マガジン内やシリンダー内への注油は不要です。



シリコンオイル  
スプレー  
別売



シリコングリス  
別売 ¥300 (2g×2ヶ入)

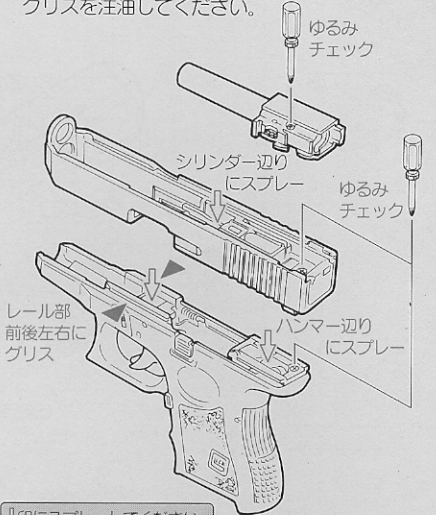
- 必ずホップアップをノーマルに戻してからクリーニングロッドを入れてください。

## 注意

- チャンバー内は、非常に精密ですので、一度使用したBB弾は使用しないでください。又、硬いプラスチックなどはホップチャンバーバックキンを痛める恐れがあります。
- メンテナンス後、70～80発前後はホップが不安定になることがあります。故故障ではありません。

## 12 メンテナンス

1. 作動部分の動きをスムーズに保つため、定期的にメンテナンスシリコンオイルスプレーやシリコングリスを注油してください。

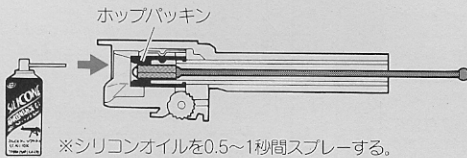


▽印にスプレーしてください。

▼印にシリコングリスを塗ってください。

※メンテナンス時にネジのガタつきがある場合は、ドライバーで締め直してください。

### 3. 集弾性が落ちてきた時のメンテナンス

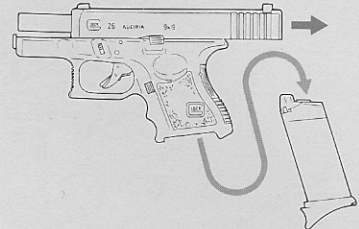


#### メンテナンスの順序

- ① 給弾口よりシリコンスプレーを0.5～1秒間スプレーします。
- ② クリーニングロッド(綿付き)で上図のようにクリーニングして終了です。(マガジンにBB弾を入れて、1マガジン程度撃ってください。)

### 2. 弾つまりの取り方

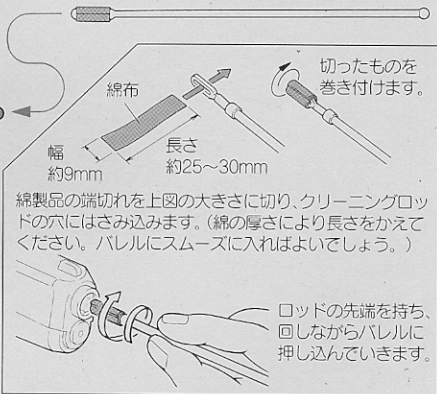
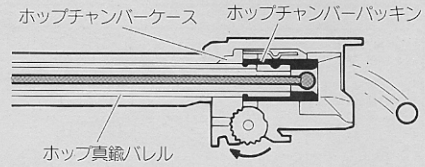
- ① マガジンキャッチボタンを押して、マガジンを外します。
- ② スライドストップをかけます。(スライド・オープン状態)



- ③ 銃口からクリーニングロッドを差し込みます。



- ④ 下図のようにロッドでつまっている弾を押し出します。



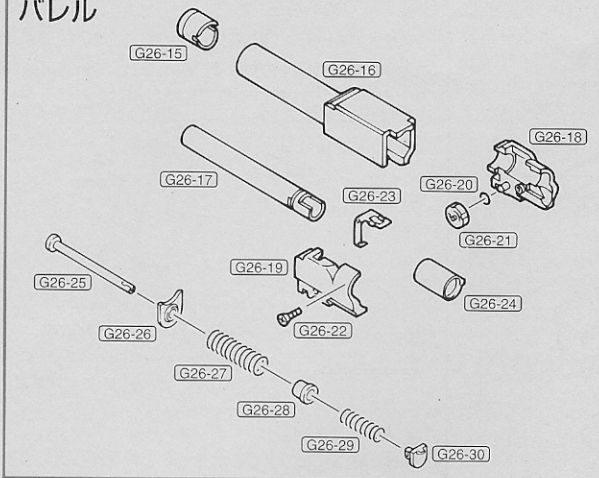
## 13 トラブルクリニック (故障内容自己診断/こんなときは...)

銃の状態	原因	対処の方法
作動しない	セフティがかかっている	6の手順でセフティを解除する。
	マガジンへのガスチャージ過多	マガジンの放出バルブを数回たたいてガスを少量ずつ放出してください。 <b>12</b> の「 <b>ガス</b> 」のガス出口は絶対に人に向けないでください。
	マガジンへのガスチャージ不足	ガスチャージの量が不足している(特に低温時)作動のために必要な圧力を得られません。 <b>2</b> の手順で適量のガスチャージを行ってください。
	ガスもれ	お買求めのお店が当社にて修理。
ブローバックする が弾が出ない	BB弾がセットされていない	8の手順でBB弾をセットする。
	マガジン内に弾がひっかかっている	φ3ミリ位のプラスチック系の棒をマガジンに入れ、2～3度上下させてひっかかったBB弾を取る。(精密な電動ガン対応BB弾を使用する事)
	BB弾の給弾機構部分の損傷	シリンダー交換(お買求めのお店が当社にて修理)

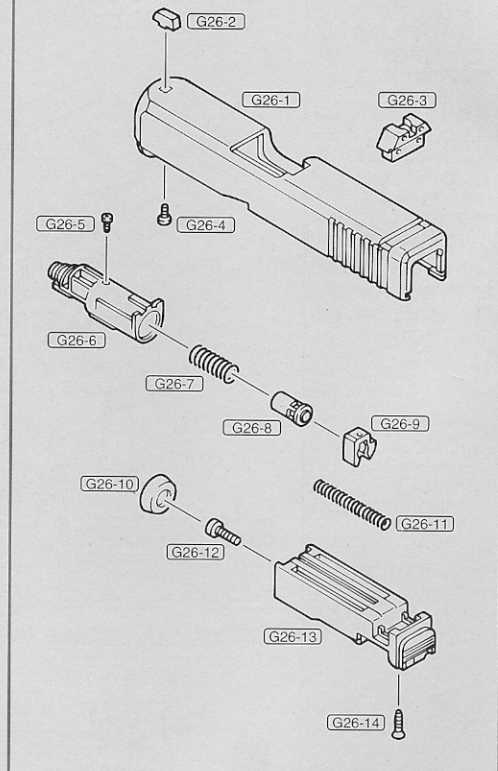
銃の状態	原因	対処の方法
スライドが閉鎖しない	給弾口付近にBB弾又は異物がはさまっている	スライドをオープンし、BB弾または異物を取り除く。
弾が発射されるが スライドの動きが悪い	気温が低すぎる(冬季など)	あたたかい室内などにしばらく置き、マガジン温度を回復させて使用する。スベアマガジンを意識し、交互に使用。
	ガス圧の低下(1つのマガジンの長時間使用や連射(速射)をくり返すとマガジンが冷え、圧力が下がってしまいます)	
	ガス切れ	2の手順でガスチャージします。
	シリンダー内のバルブ及びピストンパーツバルブノッカーの不良	お買求めのお店が当社にて修理。
弾の飛距離が短く なつた	マガジンガスケット摩耗・破損	
	シリコンオイル及びグリス切れ	12のメンテナンス作業をする。
	チャンバーバックキンの破損	お買求めのお店が当社にて修理。
	バルブパーツの破損	

# パーツリスト

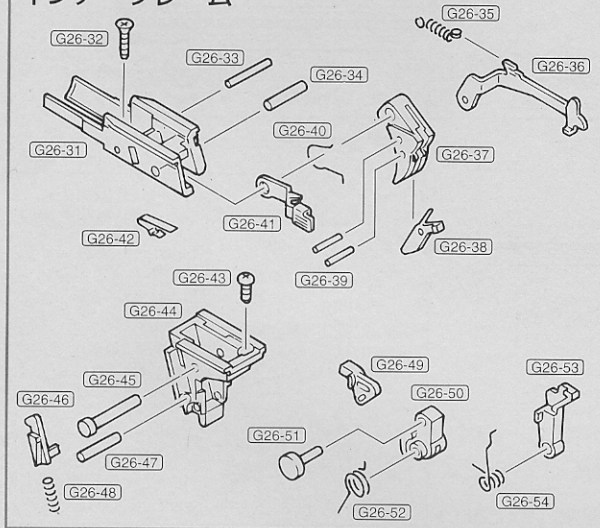
## バレル



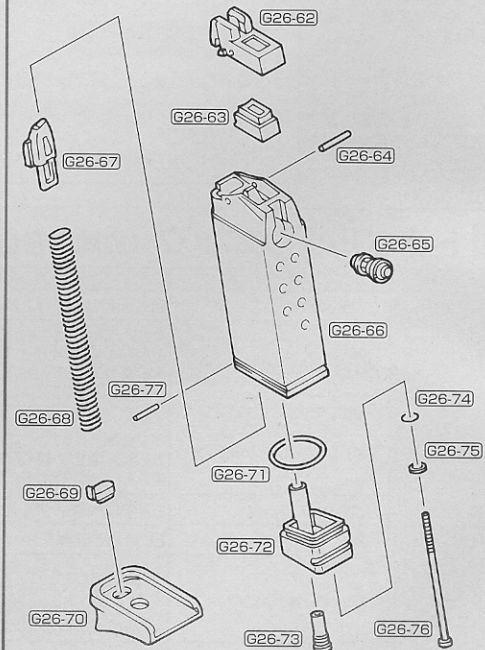
## スライド



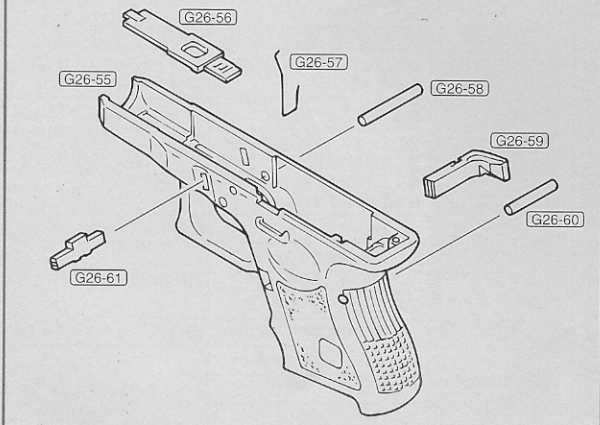
## インナーフレーム



## マガジン



## アウターフレーム

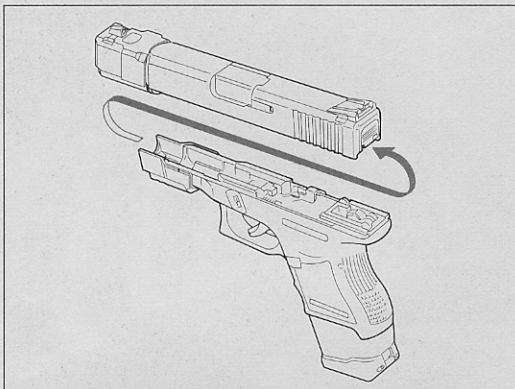




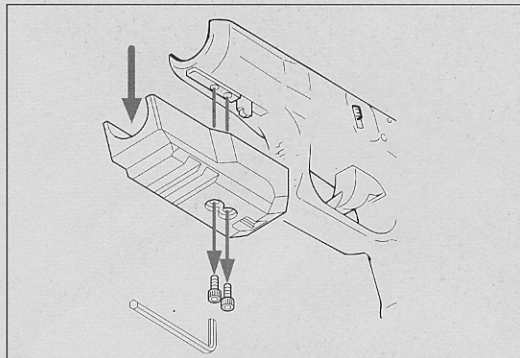
## 1 アンダーマウントレイルを接着する場合の注意点

一般的なハンドガン用のフラッシュライトやレーザーデバイスを取り付けるような通常の使用では十分な強度がありますので必要ありませんが、より重量のある機器を取り付ける時など、さらに強度が必要な場合にのみ付属のABS接着剤を使用して補強してください。

1) グロック26の説明書内にある**10**メンテナンスのための通常分解を参照し、スライドを外します。



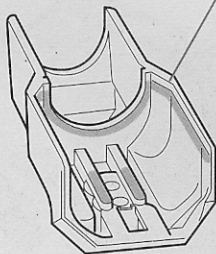
2) アンダーマウントレイル下部のレイルスクリュー2本を外してアンダーマウントレイルをフレームから分離させます。



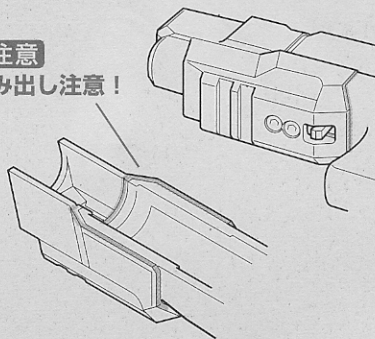
3) 付属のABS接着剤を使用して右図の赤印部分に接着剤を適量付けてください。(少量で十分に接着します。接着剤のチューブ内にはかなり多めに入っていますので全部使い切らないでください。)

※多く付け過ぎると図のようにはみ出てしまい、スライドやセフティなどの可動部分が接着されてしまいますので注意してください。又、十分に(24時間以上)乾燥させてから逆の手順で組み立ててください。

**注意**  
接着剤は付け過ぎない事!

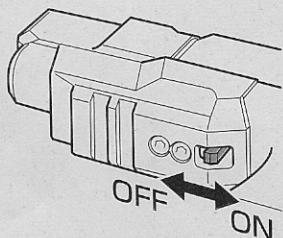


**注意**  
接着剤はみ出し注意!



## 2 セフティの説明

右図の赤印部分がセフティレバーになっています。



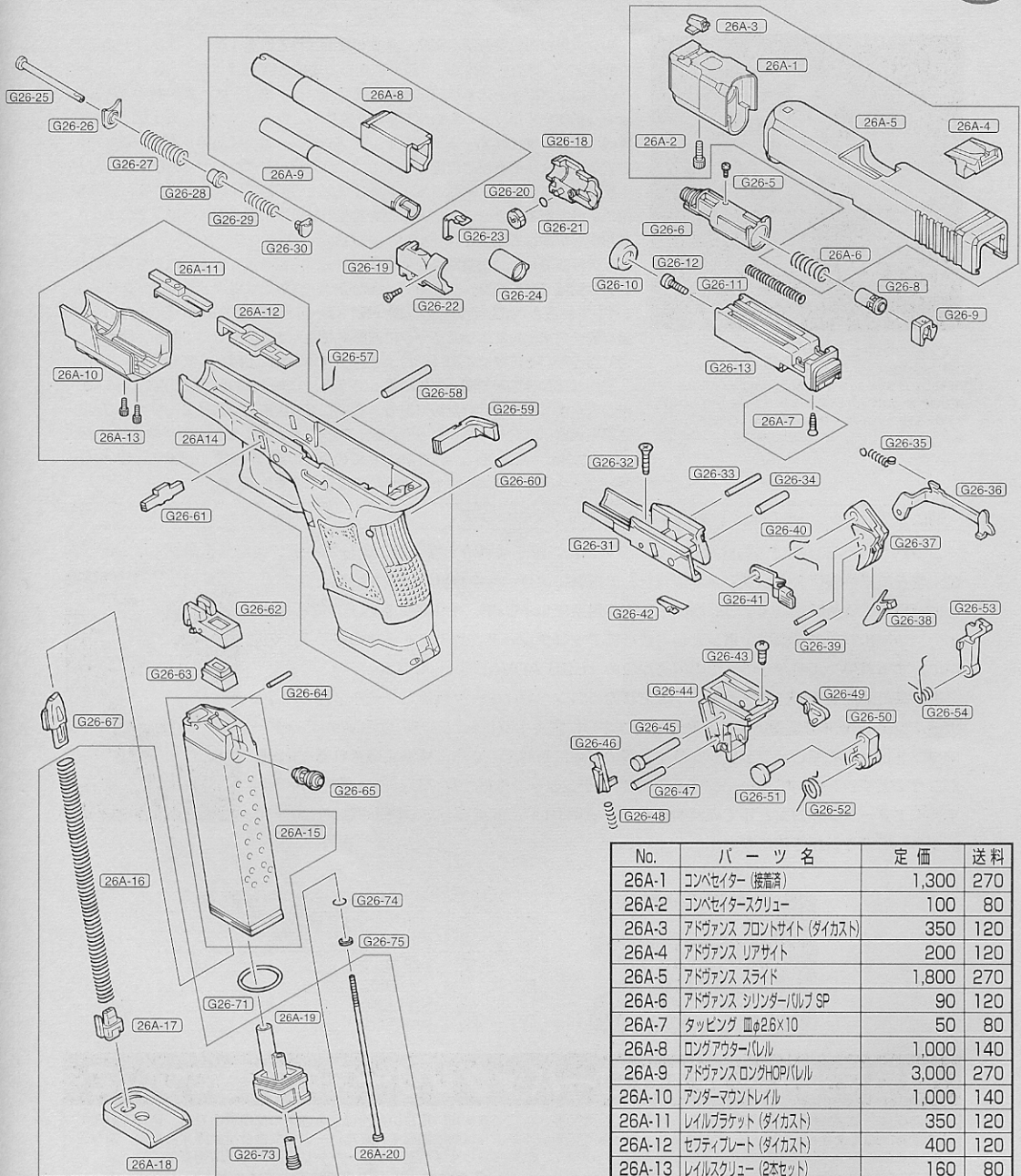
**注意**

アンダーマウントレイルにフラッシュライトやレーザーデバイス等の装置を付けるとセフティが操作出来なくなる場合がありますので注意してください。

# ADVANCE

THE GLOCK 26

# マルイ・ガスブローバックシリーズ グロック26 アドヴァンス パーツリスト



- 上記パーツ図、およびパーツ表に記載されていないパーツは、グロック26の説明書「9P～10P」をご覧ください。
- G26-○●は、グロック26用パーツ  
26A-○●は、グロック26アドヴァンス用パーツです。
- グロック26アドヴァンスのパーツは、初回生産の都合上発売後4ヶ月位の間は修理対応のみの受注に限らせて戴きます。予めご了承ください。

No.	パーツ名	定価	送料
26A-1	コンペセイター (接着剤)	1,300	270
26A-2	コンペセイタースクリュー	100	80
26A-3	アドヴァンス フロントサイト (ダイカスト)	350	120
26A-4	アドヴァンス リアサイト	200	120
26A-5	アドヴァンス スライド	1,800	270
26A-6	アドヴァンス シリンダーバルブ SP	90	120
26A-7	タッピング Ⅲφ2.6×10	50	80
26A-8	ロングアウトターバル	1,000	140
26A-9	アドヴァンス ロングHOPバルブ	3,000	270
26A-10	アンダーマウントレール	1,000	140
26A-11	レールブラケット (ダイカスト)	350	120
26A-12	セフティプレート (ダイカスト)	400	120
26A-13	レールスクリュー (2本セット)	160	80
26A-14	アドヴァンス フレーム (接着剤)	3,500	270
26A-15	ロングマガジンケース (ダイカスト)	2,200	390
26A-16	ロングBBフォアローSP	200	120
26A-17	ロングベースストッパー	50	120
26A-18	フラットマガプレート	350	120
26A-19	ロングマガジンエンド (ダイカスト)	400	140
26A-20	ロングマガジンシャフト M3×82	100	80
26A- S	ABS接着剤		