

G3

オートマチック 電動エアガン



対象年齢18才以上
Users Restricted to
18 Years of age or older

Heckler & Koch **A3&A4**
AUTOMATIC ELECTRIC GUN SERIES

取扱い注意・説明書
HANDLING CAUTIONS AND INSTRUCTION MANUAL

G3 A4
POLICE &
SPECIAL FORCE
Type.



G3 A3
MILITARY Type.

●ご使用の前に最後まで必ずお読み下さい。

Always read through this manual before operation.



警告 WARNING



18才以上
Only for 18 years
of age or older

●このエアガンは、使用者・管理者対象年齢18才以上用の競技銃です。
Operation of this air gun for competition use is restricted to users of 18 years of age or older.



ケガ注意
Injury caution

●発射したプラスチックBB弾を、およそ50~60m先に到達させる能力がありますので、不注意な発射や誤った使用は、失明や怪我などの危険を生じます。
Since plastic BB bullets reach 50 to 60 meters, careless shooting may cause eye damage or other injuries.



注意書熟読
Careful reading of
Handling cautions
and
Instruction manual

●ご使用前には、必ず「取扱い注意・説明書」を良く読んで、記載されている各注意点を認識した上でお取扱い下さい。
Always read through this HANDLING CAUTIONS AND INSTRUCTION MANUAL carefully before operation
Operate the air gun with full recognition of warnings and cautions.

●〈取扱い注意・説明書〉を紛失した場合は、すぐに当社までご請求ください。
Promptly request a copy if you lose the HANDLING CAUTIONS AND INSTRUCTION MANUAL.

Heckler & Koch G3 SG/1

オートマチック電動エアガン



※スコープ、マウントベース、マウントリングは別売です。

H&K G3 SG/1 プロフィール H&K G3 SG/1 PROFILE

G3 SG/1は、H&K（ヘックラー&コック）社が展開するウェポンシステムの中で、7.62×51 NATO弾を使用する“グループ1”の狙撃専用ライフルである。

製造ラインで厳選された高精度のG3に、SG/1の特徴であるバイポッド付新型ハンドガード、チークピース付ストック等、スナイパーライフルに不可欠な機能を装備している。

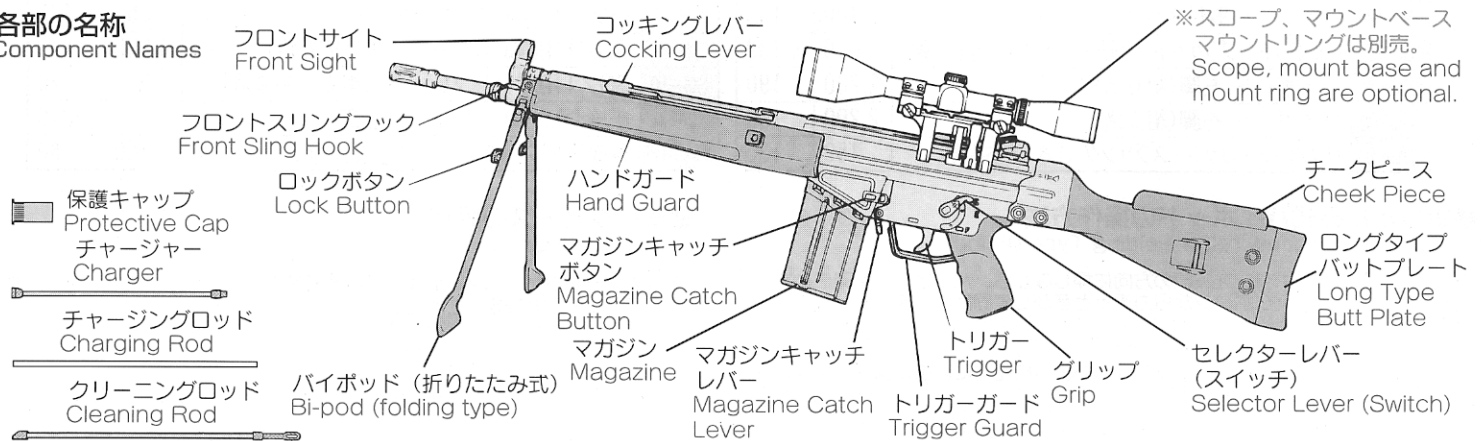
PSG-1の登場後も通常のスコープから夜戦用の暗視スコープまでワンタッチで交換できるため、GSG-9（国境警備隊グループ9）を始めとする対テロ特殊部隊で、PSG-1とは異なる任務を与えられ活躍している。東京マルイがモデルアップする電動ガンG3 SG/1は命中精度の高い電動ガンをさらにグレードアップするため実銃同様のスナイパー装備を施し、別売のMP5/G3マウントベースとプロスコープ4×40（または3×20）を取付けば、高精度スナイピングの世界を体験できる。さらに電動ガンSG/1の最大のメリットとしてオプションの500連マガジンを使用し、セレクターをフルに切り替えるだけで、多弾数の分隊支援火器としてフィールドを制圧する事も可能。G3シリーズ同様、可変ホップアップを標準装備し、発射弾数大幅UPを可能にしたEG700ハイトルクモーターを採用したSG/1は、高精度スナイパーライフルから多弾数ライトサポートマシンガンまで一機種で何役もこなす万能電動ガンとしてG3系最高の完成度を誇っている。

The sniper unit (released by Tokyo Marui) may be attached to the electric gun G3 SG/1, being released by the Tokyo Marui, for further grade-up of the electric gun series. When used in combination with the option MP5/G3 mount base and the 4x40 (or 3x20) proportional scope. It permits you to experience the high-accuracy sniping world.

G3 SG/1 電動エアガンデータ Data of G3 SG/1 Electric Air Gun	
型名 Name	G3 SG/1
全長 Overall length	1.040mm
重量 Weight	3.200g (バッテリー含) 3,200 g (including battery)
銃身長 Barrel length	470mm
装弾数 Bullet capacity	70発 70 rounds
弾丸 Bullet	6mm BB弾 6mm BB bullet
初速 Initial bullet speed	90m/秒 (軽量弾) 90 m/sec (with light bullet in use)
連射速度 Auto firing speed	750~850発/分 (8.4V使用時) 750 to 850 rounds/min (with 8.4V battery)

G3 SG/1 実銃データ Data of Actual G3 SG/1 Gun	
型名 Name	G3 SG/1
全長 Overall length	1.040mm
重量 Weight	5.200g
銃身長 Barrel length	450mm
装弾数 Bullet capacity	20発 20 rounds
弾丸 Ammunition	7.62×51mm
初速 Initial bullet speed	800m/秒 800 m/sec
連射速度 Auto firing speed	550~600発/分 550 to 600 rounds/min

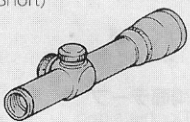
●各部の名称 Component Names



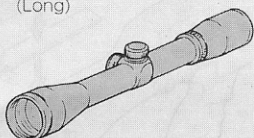
別売パーツ Optional Parts

より確実なスナイピングをサポートする、マルイ純正パーツ！
Select Marui genuine parts for ensuring better sniping!

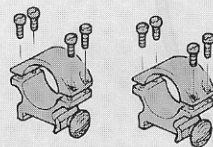
●プロスコープ3×20 (ショート) ¥8,900
Scope 3x20 (Short)



●プロスコープ4×40 (ロング) ¥9,800
Scope 4x40 (Long)



●マウントリングセット ¥1,600
Mount Ring Set



●MP5/G3シリーズ共通
スコープマウントベース ¥3,400
Scope Mount Base Common for MP5/G3 Series



●お買い求めは、ガンショップまたは玩具店・模型店で!!
Purchase the optional parts at a gun, toy or model shop.

●品切れでお困りの方は当社パーツ部へお問い合わせください。
If not available because of short supply, consult our Parts Supply Dept. directly.

※スコープは、お好みに合わせてご購入ください。
Select your favorite scope.

※取り付け方法はそれぞれの説明書をお読みください。
For the installation procedure, refer to the respective instruction manual.



株式会社 東京マルイ

〒120-0005 東京都足立区綾瀬4丁目16番地16号

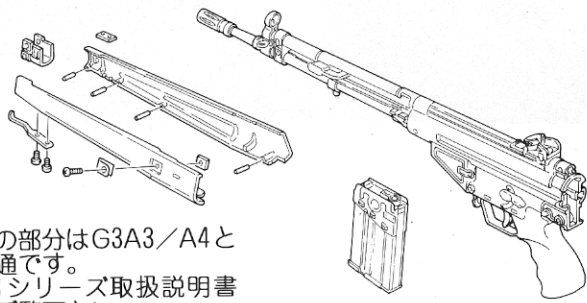
© TOKYO MARUI Co., Ltd. PRINTED IN JAPAN.



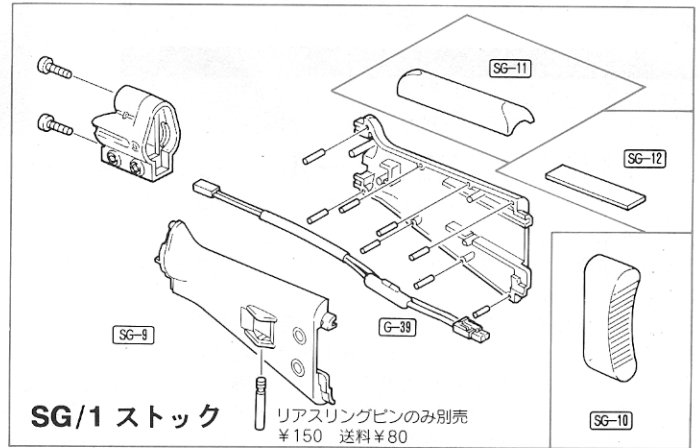
ホップアップバージョン G3 SG/1 パーツリスト

※ SG/1 専用パーツは、SG-〇〇と表記してあります。

● 尚、パーツ価格の記入されていない物は、G3 A3/A4のパーツリストをご覧ください。



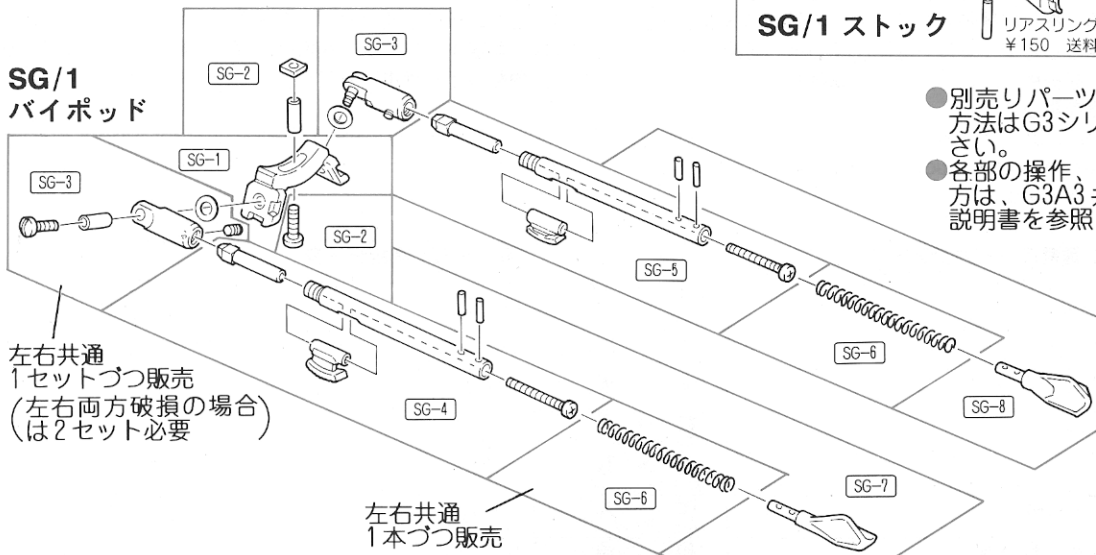
この部分はG3A3/A4と共通です。
G3シリーズ取扱説明書をご覧ください



SG/1 ストック

リアスプリングピンのみ別売
¥150 送料 ¥80

SG/1 バイポッド



左右共通
1セットずつ販売
(左右両方破損の場合)
は2セット必要

左右共通
1本ずつ販売

● 別売りパーツ、アクセサリパーツのご注文方法はG3シリーズ取扱説明書10Pをご覧ください。

● 各部の操作、及びバッテリーのセットの仕方は、G3A3共通です。G3シリーズの取扱説明書を参照して下さい。

● フルオートトレーサーアダプターはG3A3と共通です。
● このパーツ表は、SG/1専用です。ご注文の際には「SG/1購入」とご明示の上間違えのないようお願いいたします。

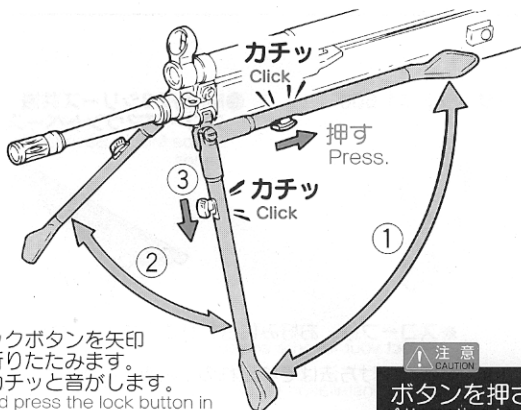
No.	パーツ名	価格	送料
SG-1	バイポッドアングル	700	190
SG-2	バイポッド取付ネジセット	100	130
SG-3	バイポッド・ブラケット (片側分で1セット 左右共通)	650	130
SG-4	バイポッド 左脚(組立済)	2,200	190
SG-5	バイポッド 右脚(組立済)	2,200	190
SG-6	バイポッド・ロック・スプリング (1本 左右共通)	150	130

No.	パーツ名	価格	送料
SG-7	石突き左 (スプリングピン付)	350	130
SG-8	石突き右 (スプリングピン付)	350	130
SG-9	SG/1用固定ストック、黒 (組立済)	4,600	600
SG-10	SG/1用パッドプレート (組立、塗装済)	850	270
SG-11	チークピース (組立、塗装済)	600	270
SG-12	両面テープ (チークピース貼付用)	100	80

● 折りたたみ式バイポッドの操作方法

Operation Procedure for Folding Type Bi-pod

- ① 左右ともロックボタンを矢印の方向に押しながら、バイポッドを開きます。開き終わるとロックボタンからカチッと音がして固定されます。
Open the right or left pod while pressing the lock button in the arrow direction. When a pod is fully open, it is locked with a click sound.
- ② 左右とも開き終わったバイポッドは図のように左右に自由に動き、傾斜地等で伏せ撃ちに効果を発揮します。
When a pod is fully open, it can be swung freely to the right or left as shown, which is a useful function for operation on uneven ground.
- ③ 収納する時もロックボタンを矢印の方向に押し折りたたみます。収納しおえるとカチッと音がします。
To store the bi-pod press the lock button in the arrow direction and fold it upwards. When the bi-pod is fully closed, a click sound will be heard.



ボタンを押さず、無理に開くと破損します。
Attempting to open the bi-pod by force without pressing the button will damage it.

● チークピースの固定

Fixing the Cheek Piece



チークピースは、仮止めの状態です。ご使用の際は、付属の両面テープで固定してください。

The cheek piece is tentatively secured when delivered. Fix it using double-sided adhesive tape provided before beginning operation.

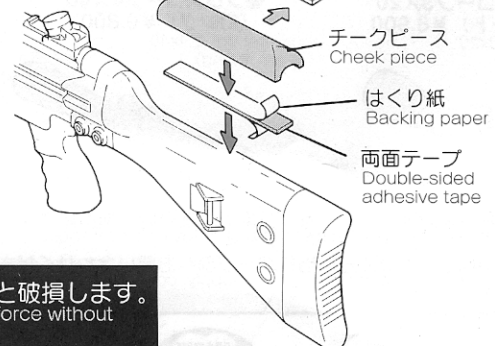
※チークピースは、スコープを使用する際に使うものです。

スコープを使わない場合、チークピースがあると、通常のサイトを利用した射撃が難しくなります。

The cheek piece is used when a scope is mounted.

If a cheek piece exists while no scope is mounted, the normal operation of the sight will be difficult.

※仮止め用テープは捨てる。
Throw away the tape fixed underneath the cheek piece.



オートマチック電動エアガン G3 A3&A4 (取扱い説明書)

AUTOMATIC ELECTRIC AIR GUN, G3 A3&A4 (INSTRUCTION MANUAL)



取扱う前に必ず最後までお読みください。
Read through this manual before shooting paying special attention for safe operation.

Mr. M Age 25 Shooting Instructor

取扱い説明書の表示について

- この説明書には、各項目の左欄及び本文中に製品を安全に正しくお使いいただくため、絵表示と説明によって操作上、特に注意すべき点を示しています。本文と合わせて熟読し、内容をよく理解した上、ご使用ください。
- Thoroughly understand the warnings and cautions for safe operation.



この表示を無視して、誤った取扱いをすると、ケガの発生や製品の故障を誘発し危険です。
注意・禁止事項は遵守してください。

Always observe warnings and cautions strictly.

Failing to do so may cause injury, accidents, or damage to the gun.

1 バッテリーの充電について (バッテリー・充電器別売)

Charging the Battery (Battery and charger sold separately.)

- この製品には、指定のマルイ8.4V1300mAhハイパーコマンドバッテリー (G3A3) 8.4V600mAhハイパーコマンドMiniタイプミニバッテリー、またはSDタイプミニバッテリー (G3A4) を使用してください。他社製品及び、指定外のバッテリー (アンペア数の異常に高い製品や粗悪なバッテリーなど) はメカBOXが破損しますので絶対使用しないでください。
- **注意** AKタイプミニバッテリーは使用できません。

- Use the specified battery for the gun, Marui 8.4V1300mAh Hyper Command Battery (G3A3) 8.4V, 600mAh Hyper Command Battery (G3A4). Avoid use of non-standard or other brand name batteries. Otherwise, the originally designed functions will not be obtained.

CAUTION The AK Type Mini Batteries cannot be used.

- 充電器は、上記バッテリーに対応するバッテリー専用充電器、又は、マルイスピードチャージャー・AC急速充電器をご使用ください。

- Use the specified battery charger which is applicable to the above battery, The charger Exclusive Type or Marui AC Speed Charger.

- ニカドバッテリー放電器 (別売) を適正使用することにより、充電効率がUPします。

- The battery's capacity power is increased with use of the Ni-cd (battery) Discharger (Sold separately)

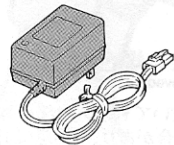
- それぞれに付属している、取扱い説明書をよく読んでからご使用ください。誤った使用方法や他社製品及び指定外のバッテリーによる事故、故障等については、当社では、一切の責任を負いません。

- Use the correct battery and charger according to respective instruction manuals. We will not be held responsible for any accident or damage caused by wrongful operation or usage of non-specified batteries.

G3A3用 マルイ純正バッテリーをご使用ください。
Use the specified Marui battery.

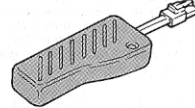


- 8.4V 1300mAhバッテリー (¥4,800)
- 8.4V Ni-Cd Battery Pack



- 1300mAhバッテリー専用充電器 (¥2,200)
- Exclusive Charger for Ni-Cd Battery Pack

- ニカドバッテリー放電器 (¥950)
- Ni-cd Battery Discharger

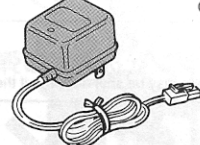


G3A4用

マルイ純正バッテリーをご使用ください。
Use the specified Marui battery.

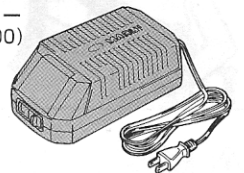


- 8.4V Miniタイプミニバッテリー (¥4,500)
- 8.4V Mini Battery Pack



- ミニバッテリー専用充電器 (¥1,800)
- Exclusive Charger for Mini Battery

- スピードチャージャー AC急速充電器 (¥9,800)
- AC Speed Charger



2 各部の名称 (細部については各ページ項目で説明します。)

Component Names (For details, see the following pages.)

G3A3



G3A4

保護キャップ Protective Cap

チャージャー Charger

チャージングロッド Charging Rod

クリーニングロッド Cleaning Rod

フロントスリングフック Front Sling Hook

マガジンキャッチレバー Magazine release Lever

ロックピン Lock Pin

ハンドガード Fore grip

トリガーガード Trigger Guard

リアスリングフック Rear Sling Hook

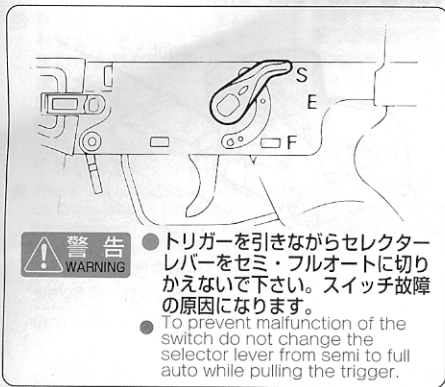
ストック Stock

ストックリリースレバー Stock Release Lever

保管の時は、いつも保護キャップをしておく
Always attach the protective cap during storage.

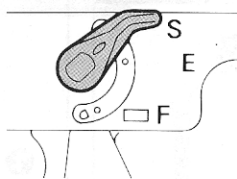
3 セレクターレバー・セフティの説明 Selector Lever and Safety Setting

注意 セレクターレバーは、正確な位置で止めないと誤作動する場合があります。
CAUTION Set the selector lever correctly in position; otherwise, malfunction may occur.



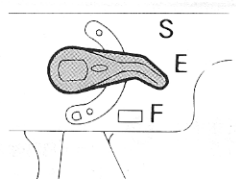
1 セフティ (安全装置) Safety Setting

撃たない時、銃を保管する時には、必ずセフティにする事。保護キャップも忘れずに付けておく。
Always set the lever to the Safety position and attach the protective cap when you are not firing the gun or during storage.



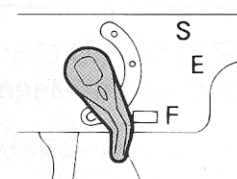
2 セミオート (単発) Semi Auto (Single Shot)

トリガーを引くと1発だけ弾が出ます。
The gun will fire one shot each time the trigger is pulled.



3 フルオート (連発) Full Auto (Automatic Firing)

トリガーを引いている間連続して弾が出ます。
The gun will fire automatically while the trigger remains pulled.



警告
WARNING

- トリガーを引きながらセレクターレバーをセミ・フルオートに切りかえないで下さい。スイッチ故障の原因になります。
- To prevent malfunction of the switch do not change the selector lever from semi to full auto while pulling the trigger.

4 バッテリーのセット Setting the Battery



注意 ●バッテリーの接続は、万一の誤動作を考え銃口には保護キャップを装着し、安全な方向に向けて行ってください。(セレクターは必ずセフティにします。)
● Attach the protective cap to the muzzle and direct the muzzle towards a safe direction, (Always set the selector lever to the Safety position.)

G3A4

安全な方向に
To a safe direction

保護キャップ
Protective Cap

接続するとき
Battery connection

バッテリー
Battery

(ここからはバッテリーを充電してから行います。)
(Set the battery after charging.)

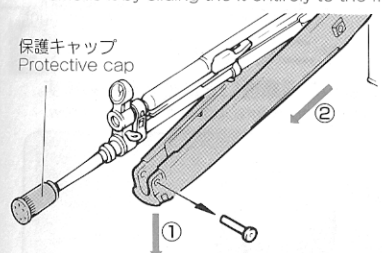
G3A3

バッテリー
Battery

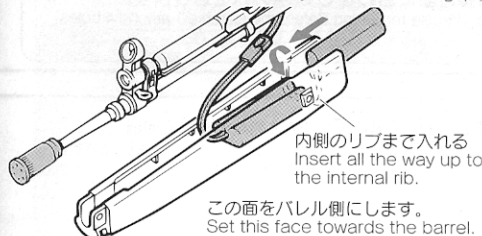
接続するとき
Battery connection

G3A4 G3A4には必ず指定の専用Miniタイプミニバッテリー又は、SDタイプミニバッテリー (8.4V600mAh) をご使用ください。
Always use the mini type battery or SD type battery (8.4V, 600 mAh) exclusive for the G3A4.

1 ハンドガード部分のロックピンを外します。次にハンドガードの先端を下に外し、ハンドガード全体を前にずらして外します。
Remove the lock pin from the fore grip. Next, hold the gun with the tip of the fore grip facing downwards and remove it by sliding it entirely to the front.



3 バッテリーを本体に納めます。(バッテリーを縦にして後ろから入れ、ハンドガード内で横にしておきます。)
Store the battery in the main body. (Hold the battery vertically, insert from its rear and lay down in the fore grip.)



この面をバレル側にします。
Set this face towards the barrel.

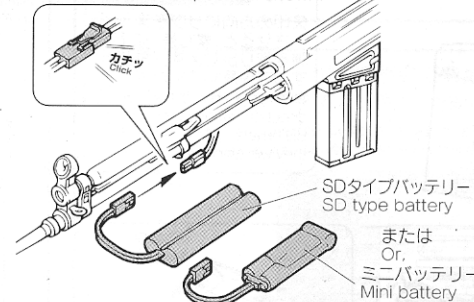
SDバッテリー断面
Sectional View of SD Battery

※ミニバッテリーには上下はありません。
The mini battery may be inserted in any vertical direction.

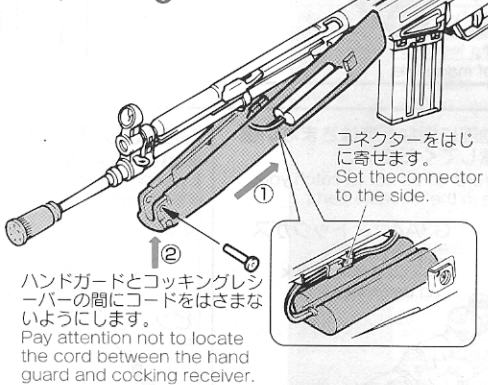


●アウターバレルとバッテリーにコネクターがはさまれないように注意します。無理にハンドガードを押し込むとバレルが曲がったりハンドガードがふくらみスキ間ができてしまいますので注意して下さい。
● Pay attention so that the connector is not caught between the outer barrel and battery. Be careful so as not to force the fore grip into place. Otherwise, the barrel and fore grip may be damaged.

2 本体側のコネクターを図の様な位置でバッテリー側のコネクターと接続します。
Connect the gun's connector to the battery connector at the position shown.

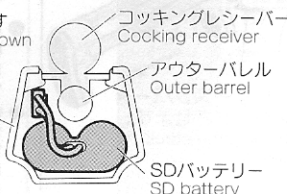


4 1の逆の手順でハンドガードを取り付けます。
Reinstall the fore grip in the reverse order of removal procedure 1.



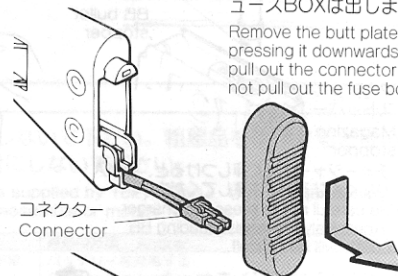
●断面図
Sectional View
この様に入ります
Orientate as shown below.

ハンドガード
Fore grip

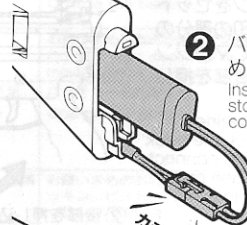


G3A3

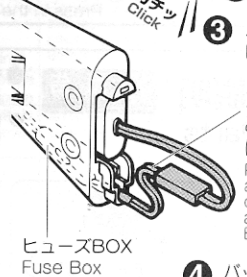
1 バットプレートを下に押し下げ、後ろに引きはずし、コネクターを出します。(ヒューズBOXは出しません)
Remove the butt plate by pressing it downwards and pull out the connector. (Do not pull out the fuse box.)



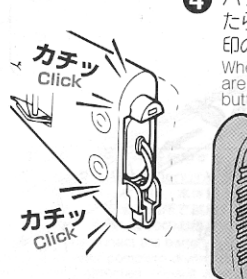
2 バッテリーをストックに収めコネクターをつなぎます。
Insert the battery in the stock and connect connectors.



3 ストック内のヒューズBOXを押し下げ、バッテリーとの間にコネクターとコードを図のように押し込みます。コードはS字にまげておきます。
Press down the fuse box and insert connectors and cords between the fuse box and battery. Bend cords in the S shape.



4 バッテリーとコードを納めたら、バットプレートを矢印のように取り付けます。
When the battery and cords are set in position, reinstall the butt plate as shown.





●この銃には、必ず「東京マルイ製BB弾」をご使用ください。他社製BB弾を使用して発生した故障については、一切の責任を負いません。

● Always use the Marui BB Bullet for this air gun. We will not be held responsible for any damage and accidents arising from use of bullets supplied by other manufacturers.

● マルイ電動ガン対応BB弾
0.25g NEWBB弾
2000発入 ¥1,000

● マルイBB弾 (0.2g) (0.25g)
Marui BB Bullet (0.2g) (0.25g)

● 他社BB弾
BB bullet from another manufacturer

● 0.20g NEWBB弾
3500発入 ¥1,000

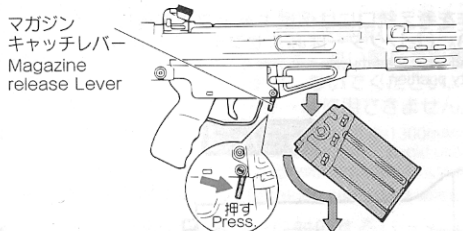
● 精密射撃用スーパーグレードBB弾
0.25g (500発入) ¥1,000



5 マガジンのセット Setting the Magazine

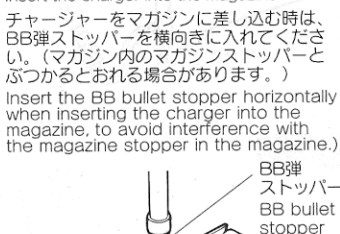
1 マガジンキャッチを押し、マガジンを抜きます。(マガジンが落ちる場合がありますので、手でおさえてください。)

Press the magazine release to remove the magazine. (Support the magazine as it may drop.)



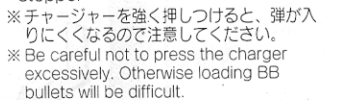
3 チャージャーをマガジンに差し込みます。チャージャーをマガジンに差し込む時は、BB弾ストッパーを横向きに入れてください。(マガジン内のマガジンストッパーとぶつかるとおそれる場合があります。)

Insert the charger into the magazine. Insert the BB bullet stopper horizontally when inserting the charger into the magazine, to avoid interference with the magazine stopper in the magazine.)



5 必ず下からマガジンをセットします。始めに矢印の部分のフックを引っかけてマガジンを入れ、マガジン後部を押し込んで下さい。

Always set the magazine upwards. First, hook the hook shown by an arrow to connect the magazine and then press in the rear of the magazine.



※チャージャーを強く押しつけると、弾が入りにくくなるので注意してください。

※ Be careful not to press the charger excessively. Otherwise loading BB bullets will be difficult.



2 後部を押し込みます。
Press in the rear of magazine.

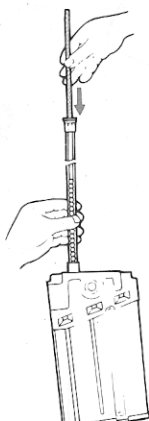
2 チャージャーに当社6mmBB弾を入れます。(チャージャーもマガジンも70発入ります。)

Insert 6mm BB bullets supplied by Marui into the charger. (The charger and magazine is capable of containing 70 bullets.)



4 チャージングロッドで弾をマガジンに押し込みます。

Press in bullets using the charging rod.



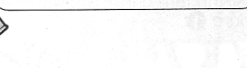
マガジンストッパー解除リブ
Magazine stopper relief rib



矢印の方向にリブをスライドさせると、撃ち残ったBB弾を取り出せます。(飛び出すので注意してください。)

Sliding the rib in the arrow direction removes remaining BB bullets. (Be careful as they will jump out.)

1 フック
Hook
先にフックを引っかけます。
Set the magazine hook first.



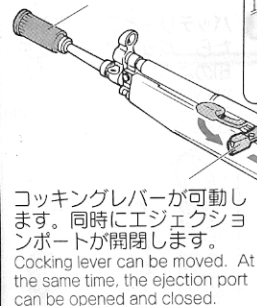
7 可動部の説明 Movable Parts



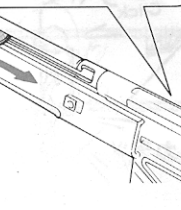
●各可動部に指などをはさまない様に注意してください。

● Be careful so as not to catch your fingers in the movable parts.

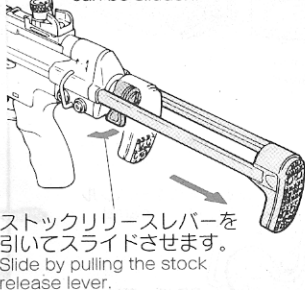
保護キャップ
Protective cap



可変ホップアップ調整ダイヤル
Variable hop-up dial



G3A4はストックがスライドします。
For G3A4, the stock can be slidden.

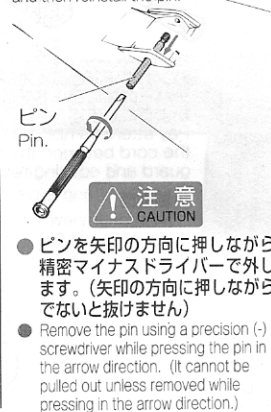


ストックリリースレバーを引いてスライドさせます。
Slide by pulling the stock release lever.

G3A3リアスリングピンについて G3A3 Rear Sling Pin

お手持ちのスリングがA3リアスリングフックに通らない場合は一度ピンを外してから通し、再度取り付け下さい。

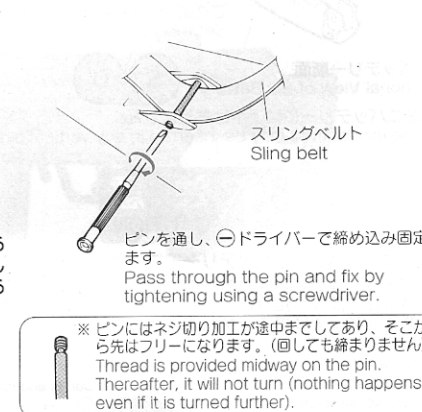
If your sling cannot pass through the A3 rear sling hook, remove the pin once, pass the sling through and then reinstall the pin.



注意
CAUTION

●ピンを矢印の方向に押しながら精密マイナスドライバーで外します。(矢印の方向に押しながらないと抜けません)

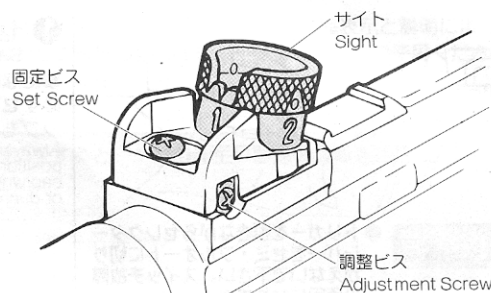
● Remove the pin using a precision (-) screwdriver while pressing the pin in the arrow direction. (It cannot be pulled out unless removed while pressing in the arrow direction.)



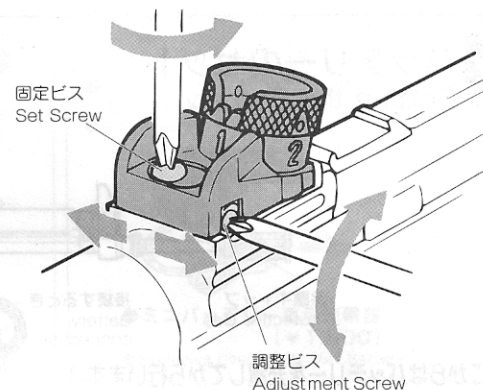
ピンを通し、⊖ドライバーで締め込み固定します。
Pass through the pin and fix by tightening using a screwdriver.

※ピンにはネジ切り加工が途中までしてあり、そこから先はフリーになります。(回しても締まりません) Thread is provided midway on the pin. Thereafter, it will not turn (nothing happens even if it is turned further).

6 リアサイトの調整 Setting the rear sight



1 固定ビスをゆるめます。
Loosen the set screw.

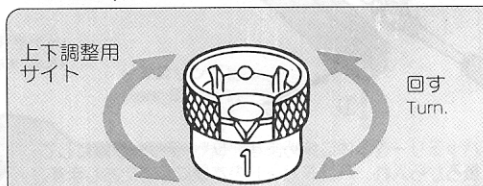


2 調整ビスをドライバーで回しサイトを動かします。
To move the sight turn the adjustment screw using a screwdriver.

右に回すと着弾左
Turning clockwise shifts the sight point to the left.

左に回すと着弾右
Turning counterclockwise shifts the sight point to the right.

3 調整が終わりましたら最後に固定ビスをしめます。
When adjustment is complete, tighten the set screw.



上下調整用サイト
回す Turn.

着弾位置に合わせて1~4の穴を選びます。
For precise targetting, select the suitable 1 among 4 holes.

注意
CAUTION

- セミオート射撃中、まれにトリガーを引いてもスイッチONされないことがあります。セクターをフルオートにし、5~6発撃った後、セミオートで撃ってください。正常に作動するようになります。
- There are possible cases that no firing occurs after pulling the trigger in the semi auto mode. In this case, do not pull the trigger furiously. Fire 5 to 6 shots in the full auto mode and then return to the semi auto operation.

注意
CAUTION

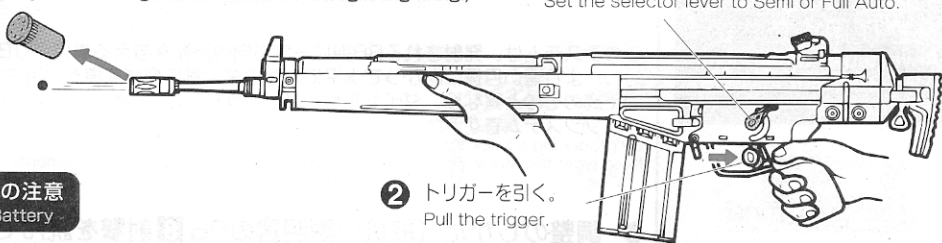
- 撃ち始めのしばらくの間、モーター部から多少臭いがしますが異常ではありません。
- Smell may be generated from the motor for a while when a new air gun is operated, this is the normal operation of the gun.

注意
CAUTION

- シリコンオイルスプレー後ホップアップバージョンは、約200~300発前後はホップが不安定になりますが故障ではありません。
- The hopping up operation may be unstable for 200 to 300 rounds after using silicone oil, this is the normal operation of the gun.

8 射撃 (十分に安全を確かめてから射撃してください。)
FIRING (Confirm your shooting area is safe before beginning firing.)

保護キャップは撃つ時のみ外す
Remove the protective cap only when you are ready to fire the gun.



1 セクターレバーをセミ又は、フルオートにします。
Set the selector lever to Semi or Full Auto.

2 トリガーを引く。
Pull the trigger.

モーターとバッテリーの注意
Cautions on Motor and Battery

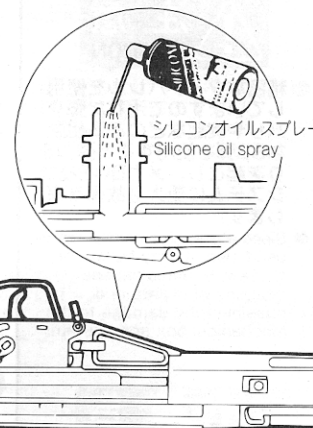
- 発射回数(回転)が遅くなったら、バッテリー切れですので再充電してください。
- Charge the battery if the firing cycle becomes slow.
- モーターやバッテリーを長持ちさせるために、およそ連続で500発位撃ったら5~10分休ませましょう。
- Give the air gun a rest for 5 to 10 minutes after firing about 500 rounds, in order to ensure long service lives of the motor and battery.

注意 マガジン装着後、トリガーを引いても初弾のみ空撃となる場合がありますが、故障ではありません。

CAUTION A blank firing may occur at triggering after setting the magazine, this is the normal operation of the gun.

このような時は・・・
When Bullets Are Clogged

- もしも弾が詰まった場合は、詰まった弾を取り出し、(8P 112を参照してください。)図のようにマガジン入口からシリコンオイルをチャンパーに数滴たらすか、スプレーを0.5~1秒間吹かけてください。スムーズに連射されるようになります。(CRC-556などの鉱物性オイルは絶対につけないでください。)
- If bullets are clogged, remove them (see 112 on page 8) and apply a few drops of silicone oil into the chamber from the magazine entrance as shown or spray silicone oil for 0.5 to 1 sec, to obtain smooth continuous firing. (never use CRC-556 or other mineral oil)



撃ち終わったら・・・
After Operation

- マガジンを抜いて安全な方向に向けてセミオートで一発撃ってください。(撃たないとバネが弱くなることがあります。)セクターをセフティの位置にします。
- Remove the magazine and dry fire a gun in the semi auto mode directing the muzzle to a safe direction. (Otherwise, the spring may be weakened.) Set the selector to the Safe position.
- マガジン内に弾が入ってなくても(マガジンをセットしなくても)チャンパー内に弾が残っている場合があります。(マガジンを抜くと2~3発弾が落ちてきますが故障ではありません。)
- Bullets may remain in the chamber even if the magazine contains no bullets (or if the magazine is not connected). (Two or three bullets may drop from the magazine, this is the normal operation of the gun.)
- 使用しない時は、必ずバッテリーを外して保護キャップをしておく事。
- Always disconnect the battery and attach the protective cap whenever you do not operate the air gun.

保管の時は、いつも保護キャップをしておく
Always attach the protective cap during storage.

9 トラブルクリニック (故障内容自己診断)
TROUBLE CLINIC (TROUBLESHOOTING)

症状の表現 Symptom	原因 Cause	対処の方法 Action
作動しない No operation at all	セクターレバーがセフティになっている Selector lever is set to Safety	セクターレバーをセミかフルにする。 Set the selector lever to Semi or Full Auto.
	バッテリーが充電されていない Battery is not charged.	バッテリーを充電する。 Charge the battery.
	バッテリーのコネクターが外れている Battery connector is disconnected.	コネクターをつなぐ Connect the connector.
	バッテリーと銃のコネクターが⊕⊖逆になっている The ⊕ and ⊖ of battery connector is reversed.	⊕⊖を正しくつなぐ (ヒューズをチェックする) Connect the connector correctly (check the fuse).
	ヒューズが切れている Fuse is blown out.	ヒューズを交換する (P8参照) Replace the fuse. (See page 8.)
	モーターの寿命 (5~6万発が限度) もしくは接点不良 Expired motor life (50,000 to 60,000 rounds) or poor electrical connection	モーターを交換する (お買い求めのお店か当社へ) 接点修理する Replace the motor (purchasing from your dealer or Marui) or check and repair the contacts.
モーターは動いているが弾が出ない Although motor is revolving, gun doesn't fire	マガジン内に弾が引っかかっている Bullets are clogged inside the magazine.	チャージングロッドをマガジンに1~2~3度上下させ、引っかかりを取る。 Insert the charging rod into the magazine and move it up and down a few times to remove clogged bullets.
	チャンパー内に弾が詰まっている Bullets are clogged in the chamber.	クリーニングロッドを使用して弾のつまりを取る。 (P8参照) Remove clogged bullets using the cleaning rod. (See page 8.)
	ギアトラブル Faulty gear	お買い求めのお店か当社での整備・修理 Purchase the replacement gear from your dealer or Marui and repair.
フルオート射撃(連射)ができない Malfunction of full-auto operation (automatic firing)	バッテリーのパワー不足 Insufficient battery power	バッテリーを充電する。 Charge the battery.
	マガジンの送弾不良 Faulty bullet feed of magazine	マガジンのつまりを直す Repair clogging of the magazine.
	接点不良 Poor electrical connection	お買い求めのお店か当社での整備・修理 Consult your dealer or Marui for overhaul maintenance or repair.
セミオート射撃(単発)ができない Malfunction of semi-auto operation (single shot)	ギアのタイミングのズレ Deviation in gear timing	フルオートに切り替え5~6発位撃ってからセミオートに切り替える。 Set to semi auto after firing 5 to 6 shots in full auto.

BB弾は、当社専用弾以外は使用しないで下さい。粗悪品を使用すると故障の原因となります。分解・改造は絶対にしないで下さい。

Never use BB bullets other than those supplied by Tokyo Marui. Use of poor quality BB bullets will cause problems. Never disassemble or modify the gun.

症状の表現 Symptom	原因 Cause	対処の方法 Action
セミオート射撃(単発)ができない Malfunction of semi-auto operation (single shot)	バッテリーのパワー不足 Insufficient battery power	バッテリーを充電する。 Charge the battery.
	接続不良 Poor electrical connection	お買い求めのお店か当社での整備・修理 Consult your dealer or Marui for overhaul maintenance or repair.
連射速度が遅くなった Automatic firing cycles become slow.	バッテリーのパワー不足 Insufficient battery power	バッテリーを充電する。 Charge the battery.
弾の飛距離が短くなった Shooting distance becomes shorter.	チャンパーパッキングの磨耗・破損 Worn or damaged chamber packing	お買い求めのお店か当社での整備・修理。チャンパーパッキング、ピストンパッキング(リング)及びピストンアッセンブルの交換 Consult your dealer or Marui for overhaul maintenance or repair. Replace the chamber packing, piston packing (O-ring) and piston assembly.
	ピストンパッキング(リング)の磨耗・破損 Worn or damaged piston packing (O-ring)	お買い求めのお店か当社での整備・修理。ピストンパッキング(リング)及びピストンアッセンブルの交換 Consult your dealer or Marui for overhaul maintenance or repair. Replace the chamber packing, piston packing (O-ring) and piston assembly.
	ピストンスプリングの疲労 Deteriorated piston spring	お買い求めのお店か当社での整備・修理。ピストンパッキング(リング)及びピストンアッセンブルの交換 Consult your dealer or Marui for overhaul maintenance or repair. Replace the chamber packing, piston packing (O-ring) and piston assembly.
	BB弾の不良(小さい・重い) Faulty BB bullets (too small or heavy)	当社の純正BB弾を使用する Use the genuine Marui BB bullets.
	シリコンオイルが不足している Shortage of silicone oil	シリコンオイルをチャンパーの下から数滴たらす。 Drop a few drops of silicone oil from under the chamber.
	空撃のしすぎによるギアトラブル Gear problem caused by excessive blank firing	お買い求めのお店か当社での整備・修理。部品交換(ギアなど)・修理 Consult your dealer or Marui for overhaul maintenance, part replacement (gear, etc.) or repair.
作動の音が異常になった Overly loud operating noise	ギアの磨耗・破損 Worn or damaged gear	お買い求めのお店か当社での整備・修理。部品交換(ギアなど)・修理 Consult your dealer or Marui for overhaul maintenance, part replacement (gear, etc.) or repair.
	空撃のしすぎによるギアトラブル Gear problem caused by excessive blank firing	お買い求めのお店か当社での整備・修理。部品交換(ギアなど)・修理 Consult your dealer or Marui for overhaul maintenance, part replacement (gear, etc.) or repair.
銃口から弾がこぼれる Bullets falling out from barrel end	チャンパーパッキングの磨耗・破損 Worn or damaged chamber packing	お買い求めのお店か当社での整備・修理。チャンパーパッキング、ピストンパッキング(リング)及びピストンアッセンブルの交換 Consult your dealer or Marui for overhaul maintenance or repair. Replace the chamber packing, piston packing (O-ring) and piston assembly.
	BB弾の不良(小さい) Faulty BB bullets (too small)	当社の純正BB弾を使用する Use the Marui genuine BB bullet.
水(雨)にぬれた後、水中に落ちた If the gun gets wet	ただちに使用を中止し、すぐバッテリーを外し、本体内とバッテリーの水分を拭き取り、よく乾かした後、再度セットして安全な場所で試射してください。作動しなかったり、騒動があるようでしたら、お買い求めのお店か当社で修理 Stop the operation immediately, disconnect the battery, wipe off water from inside the main body and the battery, and, after complete drying, carry out trial firing. If there is no operation or if a malfunction is detected, consult your dealer or Marui for repair.	

**マルチ電動ガン
対応0.25gBB
をご使用ください。**
Always use the genuine
0.25 BB bullet for Marui
Electric Gun.

**注意
CAUTION**

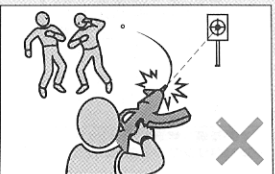
- 万一強くかけすぎて弾づまりをおこしたら、すぐ撃つのをやめてダイヤルをノーマル側にもどし、ホップを解除して2~3発撃ってから再度調整してください。
- If the hop-up is adjusted excessively causing clogging of bullets, immediately stop operating the gun, return the dial to Normal, fire 2 or 3 shots and readjust.

**注意
CAUTION**

- 精密なタイトバレルを使用していますので汚れた弾や、バリや突起などのある粗悪なBB弾を使用すると弾づまりを起こし、メカBOX及びシステムに重大な故障を来します。
- Since a precision tight barrel is used, use of dirty bullets or those with burrs causes clogging of bullets and possible fatal damage to the mechanical box and system.

**警告
WARNING**

- ホップアップシステムは弾丸が回転しながら飛びますので、ガンを倒して撃つと、BB弾が左右に大きく曲がって飛び、危険です。ガンは必ず通常の立てた状態で撃ってください。
- Never hold the gun sideways as the BB bullets will curve right or left. This is due to the HOP-UP system.



**10 可変ホップアップシステムの説明
Variable Hop Up System**

(ホップアップバージョンをお買上げの方は、必ずお読みください。)

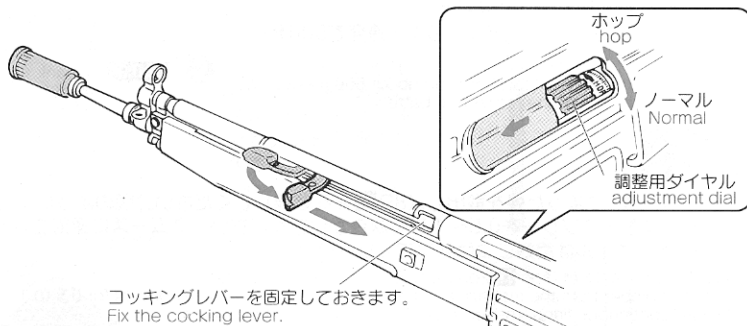
(Make sure to read through this page if you purchased the hop-up version.)

このシステムは、発射されるBB弾に一定方向の回転を与える事によりBB弾に揚力を持たせ、普通の発射機構が放物線を描く弾道に対し、より遠い目標に向かって水平に、かつ遠距離に飛ばす事を実現させたものです。さらにマルイの可変ホップアップシステムは固定式のものとは異なり、ダイヤルやレバー調整でスピンのかかり方をワンタッチで微調整することができる、まさに理想的なホップアップシステムです。

By producing a back-spin on the BB bullets, this system allows for straighter and longer distance shooting than normal air guns. Unlike the fixed type, the Marui variable hop up system permits one-touch adjustments using the dial and lever, making it an ideal hop up system.

調整のしかた (取扱い説明書のP6 8 射撃を読んで試射をしながら行ってください。)

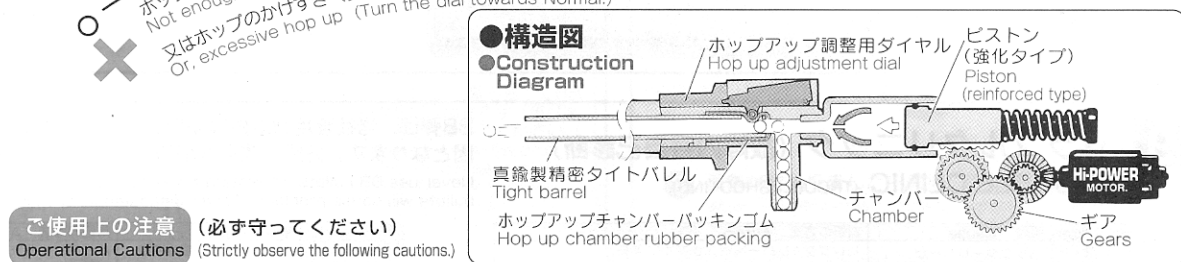
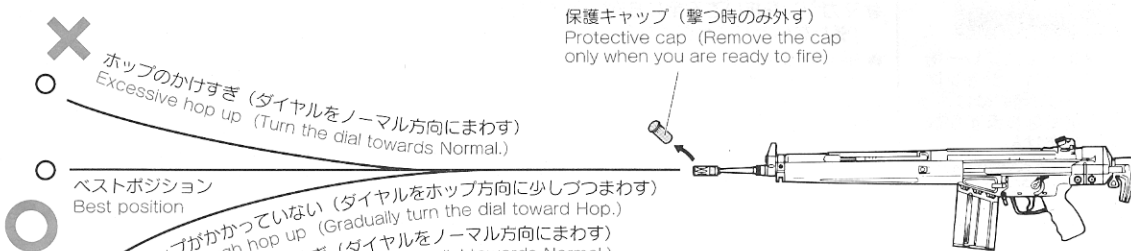
Adjustment Procedure (Adjust by carrying out trial firing, referring to 8 on page 6 of the instruction manual.)



- 調整用ダイヤルを少しずつホップ方向に回すと、ホップがかかります。(BB弾が水平に飛ぶところがベストです。)
- Gradually turn the adjustment dial towards Hop to give hop up to bullets. (The best setting is where bullets fly horizontally.)
- あまり強くかけすぎると逆に飛行性能を悪くしますので、必ず水平になったらやめてください。
- Turning excessively adversely affects the trajectory. So, stop turning the dial when bullets fly horizontally.

● 下図のようにBB弾が水平に飛ぶ位置がベストポジションで飛距離もアップします。

- The best position is where the bullets fly horizontally, and the longest flying distance is obtained.



ご使用上の注意 (必ず守ってください)

Operational Cautions (Strictly observe the following cautions.)

- ホップダイヤルを回しすぎると弾づまりをおこします。弾づまりをしたまま撃ち続けると、ピストン及びギアが破損します。
- Turning the hop dial excessively causes clogging of bullets. Keep pulling the trigger with bullets being clogged damages the piston and gears.
- 弾づまりをおこした場合は、すぐに撃つのをやめてホップダイヤルをノーマル位置に戻し、クリーニングロッドでつまった弾を取り出します。(8P 112参照)
- If bullet clogging occurs, immediately stop firing the gun, return the hop dial to the Normal position and remove clogging bullets using the cleaning rod. (See 112 (2) on page 8.)
- 弾づまりを直す時やクリーニングする時は、ホップ調整ダイヤルを必ずノーマル位置まで戻します。(戻さないとチャンバーパッキングをいためます。)
- Make sure to return the hop dial to the Normal position when removing clogged bullets or cleaning. (Otherwise, the chamber packing is damaged.)
- 一度使用した弾、汚れた弾は絶対に使用しないでください。(チャンバーにゴミが付き、ホップが不安定になります。)
- Never use used and dirty bullets. (Otherwise, the chamber becomes dirty, resulting in instable hopping up.)
- 10000発撃ったら、チャンバーにシリコンオイルスプレーを0.5~1秒間スプレーしてください。(8P 113参照：スプレー後、約200~300発前後はホップが不安定になる事がありますが、故障ではありません。)
- When about 10,000 rounds are fired, spray silicone oil to the chamber for 0.5 to 1 sec. (See 113 on page 8. The hopping up operation may be instable for 200 to 300 rounds after spraying the silicone oil, which is not a problem.)
- 誤った使用方法、分解、改造などによる故障・事故について当社では一切責任を負いません。また、それらの修理費用はおお客様の負担となります。
- We shall not be responsible for any damage or accidents arising from wrong operation, disassembly and modification of the air gun. Any costs for repair of such damage shall be paid by the user.

**ホップがかからない時は・・・
When Hopping Up is Improper**

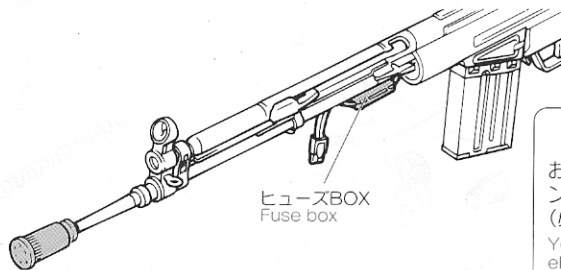
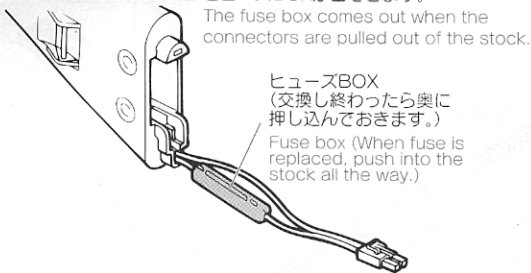
銃の状態 Symptom	原因 Cause	対処の方法 Action
弾が上に飛び Bullets flying upwards	ホップのかけすぎ Too much hop setting	ホップアップダイヤルをノーマル方向に少しずつ戻す Gradually return hop dial towards Normal.
弾があまり 飛ばない (ホップが かからない) Short flying distance of bullets (less hopping up effect)	ホップのかけすぎ Too much hop setting ホップパッキングに油が付 いている又は汚れている Hop packing contaminated by oil or dirt	ホップアップダイヤルをノーマル方向に少しずつ戻す Gradually return hop dial towards Normal. 4~5マガジン分試射するか、クリーニングロッドで汚れをおとす Fire bullets equivalent to 4 to 5 magazines or clean the chamber using cleaning rod.
	ホップパッキングの摩耗破損 Worn or damaged hop packing	お買い求めのお店、又は当社での部品交換・修理 Purchase the replacement part at your dealer or from Marui and replace it.
調整ができない Cannot adjust	調整ダイヤルその他の パーツ破損 Damaged adjustment dial or other parts	お買い求めのお店、又は当社での部品交換・修理 Purchase the necessary replacement part at your dealer or from Marui and repair.
弾づまりを おこす Frequent bullet clogging	ホップのかけすぎ Too much hop setting BB弾の不良、径が大きい Improper or too large sized BB bullets	ホップアップダイヤルをノーマル方向に少しずつ戻す Gradually return hop dial towards Normal. 東京マルイ製電動ガン対応BB弾を使用する Use the BB Bullets supplied by Tokyo Marui.
	ホップパッキングが 汚れている Dirty hop packing	クリーニングロッドで汚れを落とすか、お買い求めの お店又は当社での修理・整備 Clean using the cleaning rod or consult your dealer or Marui for repair.

11 メンテナンス Maintenance

G3A4 ハンドガードを取りはずすと、ヒューズBOXが見えます。
The fuse box is accessible when the fore grip is removed.

1. ヒューズ交換のしかた Fuse Replacement Procedure

G3A3 ストック内のコネクターを引き出すと、ヒューズBOXが出てきます。
The fuse box comes out when the connectors are pulled out of the stock.



〈ガラス管ヒューズ〉
〈Glass tube fuse〉
お近くの電器店、ガソリンスタンドなどでお求めになれます。
(必ず15Aをお求めください。)
You can buy it at a near-by electric shop or gas station.
電動ガン共通
15A Fuse common for electric gun series

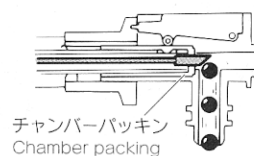
2. 弾詰まりの取り方 Removing Clogged Bullets

① ホップ調整ダイヤルをノーマル (ホップOFF) の位置に戻して銃口からクリーニングロッドを差し込みます。
Return the hop up dial to the Normal position (HOP-OFF) and insert the cleaning rod from the lead edge of the barrel.

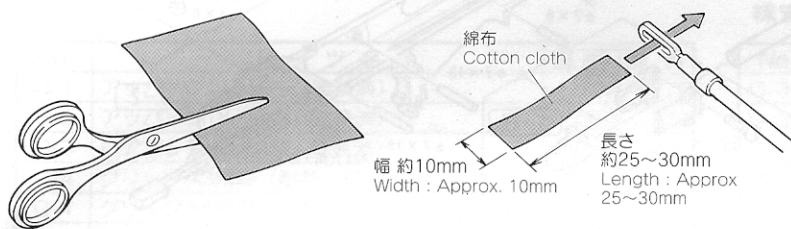


注意 CAUTION
●必ずホップ調整ダイヤルをノーマル (ホップOFF) の位置にしてからクリーニングロッドを入れてください。
● Make sure to insert the cleaning rod AFTER returning the hop up dial to the Normal position. (HOP-OFF)

② 下図のようにクリーニングロッドの斜めになっている部分が下になるように注意して、つまっている弾を押し出します。
Be careful so that the angled part of the cleaning rod faces down, and remove clogged bullets.

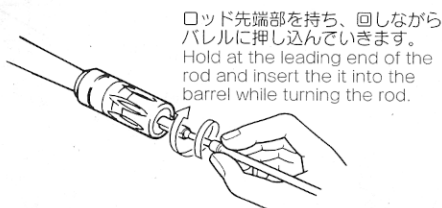


3. 弾速が落ちてきた時のメンテナンス Maintenance When Bullet Speed Becomes Low



切ったものを巻き付けます。
Wind the cut cotton cloth.

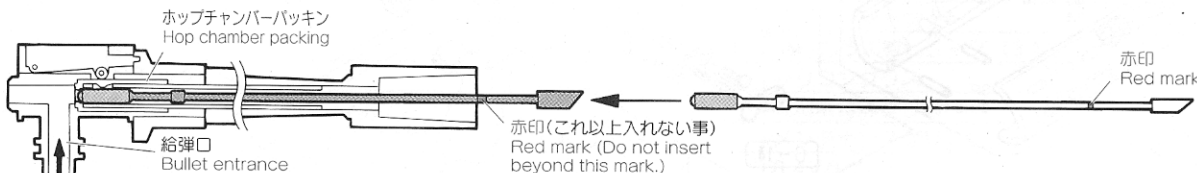
綿製品の端切れを図の大きさに切り、クリーニングロッドの穴にはさみ込みます。(綿の厚さにより長さをかえてください。パレルにスムーズに入れはよいでしょう。)
Cut the cotton to the size shown. Adjust the length accordingly so that it can be inserted smoothly into the barrel.



注意 CAUTION 後の方を持つと、入っていきません。
Inserting the rod will be difficult if you hold rod at the end.

① 給弾口よりシリコンオイルまたは、テフロンオイルを数滴たらす。マガジンにBB弾を入れ、1~2マガジン撃ってください。
Drop a few drops of silicone oil or Teflon oil in the bullet entrance. Insert BB bullets into the magazine and fire bullets equivalent to 1 or 2 magazines.

② クリーニングロッド(綿付き)で下図の様にチャンバーの油分をふき取りクリーニングして終了です。
To complete the cleaning, use the cleaning rod (with cotton) as shown below, to remove excess oil.



シリコンオイル又は、テフロンオイルを数滴たらす。
Apply a few drops of silicone or Teflon oil.

注意 CAUTION

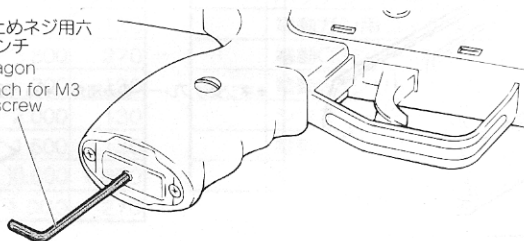
- 必ずホップ調整ダイヤルをノーマル (ホップOFF) の位置に戻してからメンテナンスしてください。
- Always carry out maintenance AFTER returning the hop up dial to the Normal position. (HOP-OFF)
- チャンバー内は非常に精密ですので、一度使用したBB弾は使用しないで下さい。
- Since the chamber is a precision component, avoid use of used BB bullets.

4. ギアかみ合わせの微調整 Fine Adjustment of Gear Engagement

注意 長時間使用後、モーターの回転音が高くなってきた場合にのみ、右図のように調整して下さい。

CAUTION Only when the motor noise becomes high after operations for a long period of time, conduct the fine adjustment as shown.

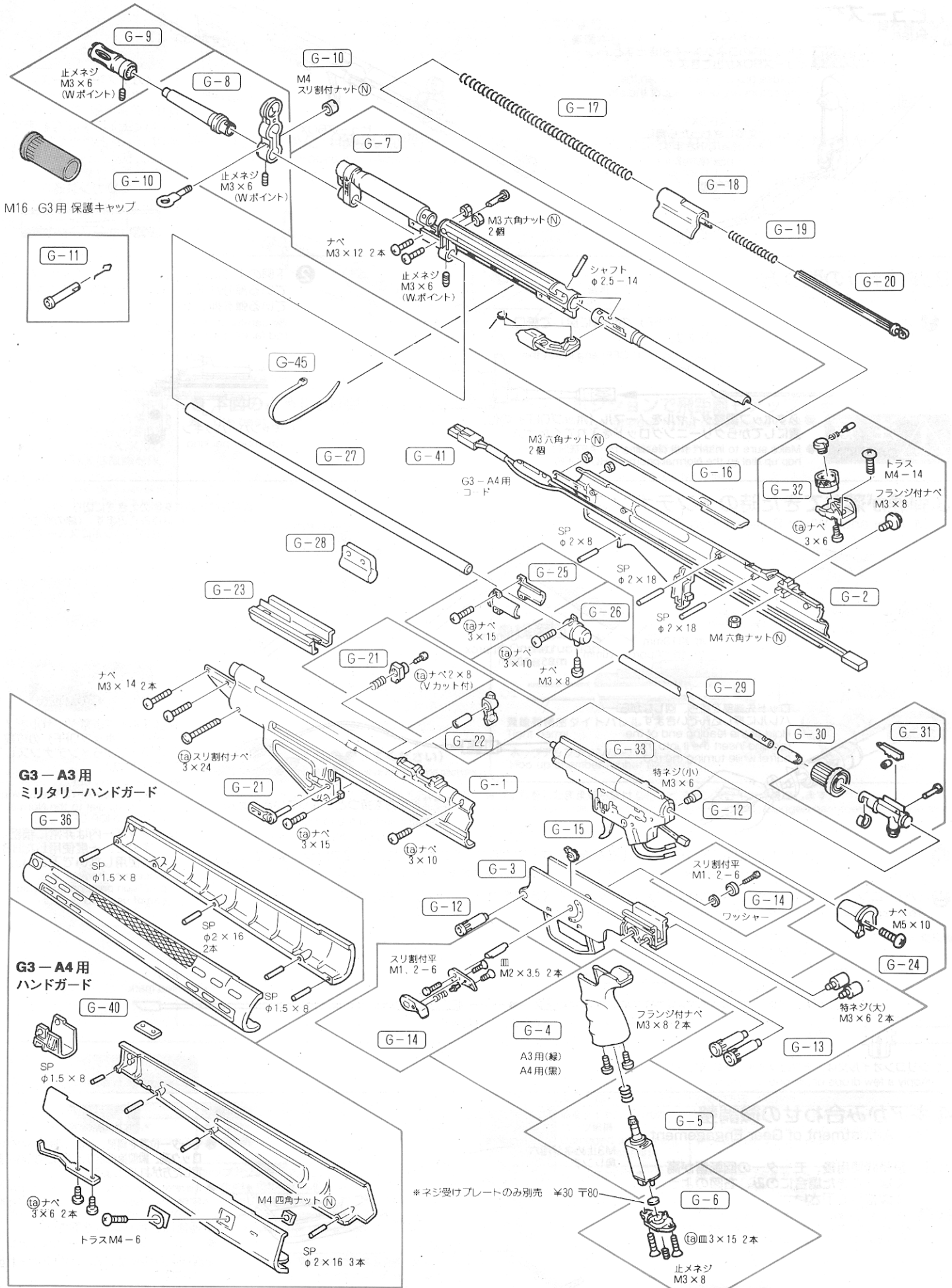
M3止めネジ用六角レンチ
Hexagon wrench for M3 set screw



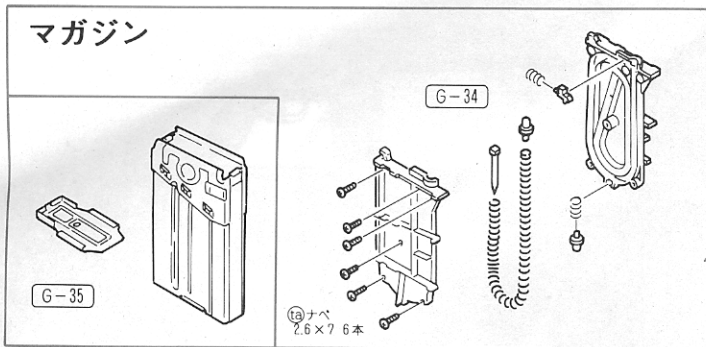
注意 CAUTION

- モーター位置を調整した後、調整ネジをネジロック剤、瞬間接着剤などで動かない様に固定した方がよいでしょう。
- It is recommended to lock the adjustment screw by a screw locking agent or instantaneous adhesive agent after adjustment of the motor position is complete.
- 通常はさわらないで下さい。
- Normally, do not attempt to adjust.
- 調整ネジを締めすぎると破損するおそれがあります。
- Be careful as not to overly tighten the screw as it will damage the gun.

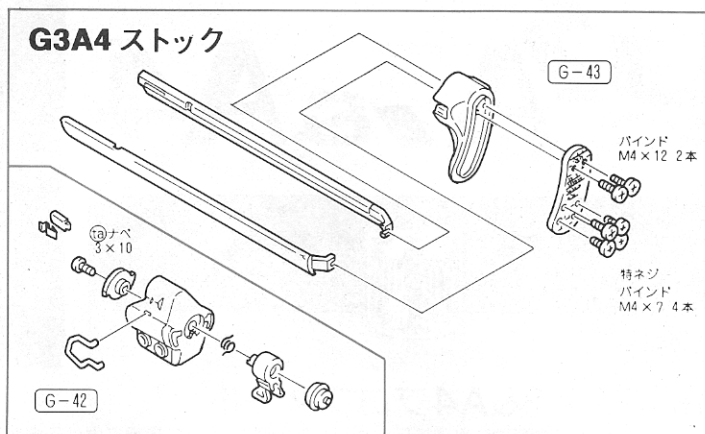
G3A3 & G3A4 パーツリスト



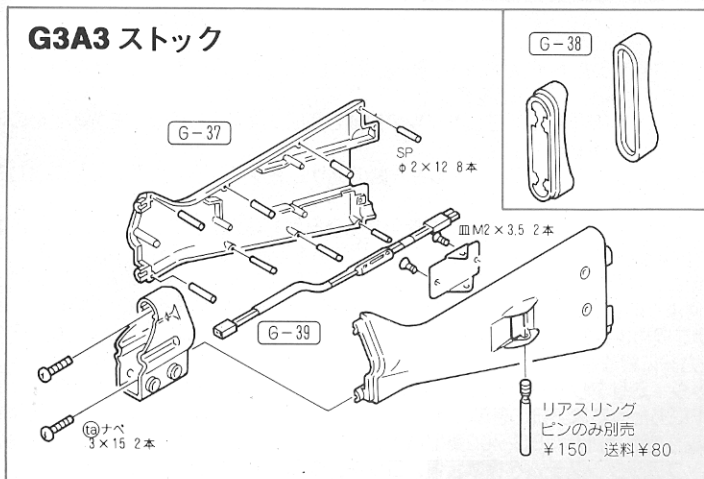
マガジン



G3A4 ストック



G3A3 ストック



別売パーツ、アクセサリパーツのご注文は

- パーツをお求めの方は、下のパーツ表から必要なパーツのNo.、パーツ名、個数を紙に記入し、代金、送料と共に小為替、又は現金書留にて当社までお申し込みください。(消費税は含まれておりませんので価格に消費税分を足した金額をお送りください。)
- 複数ご注文される場合の送料はあらかじめお問い合わせください。
- パーツ名、あなたの住所、氏名、郵便番号、電話番号は、はっきりとお書きください。不明瞭な場合は発送できません。(部品や料金は予告なしに変更する場合がありますので、ご了承ください。)

株式会社 東京マルイ 〒120-0005 東京都足立区綾瀬4丁目16番地16号

No.	パーツ名	価格	送料
G-1	アッパーフレーム左 (塗装済)	1,000	270
G-2	アッパーフレーム右 (塗装済)	1,000	270
G-3	ロアフレーム (耐熱、塗装済)	2,000	270
G-4	グリップA3用緑 (耐熱、塗装済、ネジ付)	650	270
G-4	グリップA4用黒 (耐熱、塗装済、ネジ付)	650	270
G-5	モーター (バネ、ピニオンギア、スパーサー付)	3,200	270
G-6	グリップ底 (調整板、ネジ付)	800	130
G-7	コッキングレシーバーセット (組立済)	4,000	※600
G-8	フロントサイトセット (ネジ付)	1,500	270
G-9	フラッシュハイダー (ネジ付)	800	190
G-10	スリングフック前 (ナット付)	300	130
G-11	ハンドガードロックピン (組立済)	350	130
G-12	フレームロックピン (特ネジ付)	400	130
G-13	ストックロックピン (特ネジ付、2本セット)	800	130
G-14	セレクターレバーセット (レバー組立済)ネジ付	900	130
G-15	セレクターパーツ	120	130
G-16	フレームパーツ (塗装済)	300	130
G-17	コッキングスプリング	250	130
G-18	ダミーボルト	200	190
G-19	ボルトスプリング	150	130
G-20	コッキングスプリングガイド	200	130
G-21	マガジンキャッチボタンセット (ネジ、バネ付)	700	130
G-22	マガジンキャッチレバーセット	600	130
G-23	チャンバーホールドプレート	250	190
G-24	メカBOXストッパー (ネジ付)	200	190
G-25	パイプホルダーセット (ネジ付)	700	130
G-26	コネクティングパイプ (ネジ付)	250	130
G-27	アウターバレル	750	270
G-28	バレル押さえサドル	250	130
G-29	ホップアップ真鍮バレル	3,800	270
G-30	ホップアップチャンバーパッキン	300	130
G-31	ホップアップチャンバーパーツセット	2,000	130
G-32	リアサイトパーツセット (組立済) ネジ付	1,500	130
G-33	メカBOXアッセンブル (G3用)	10,000	※600
G-34	マガジン内側 (組立済)	1,000	270

No.	パーツ名	価格	送料
G-35	マガジン外ケース (塗装済)	1,400	390
G-36	A3用ミリタリーハンドガード (組立済)	1,800	※600
G-37	A3用固定ストック (組立済)	4,600	※600
G-38	A3用バットプレート (組立済)	800	130
G-39	A3ストック用ヒューズ付コード	900	190
G-40	A4用ハンドガード (組立済)	2,600	600
G-41	A4ハンドガード用ヒューズ付コード	900	130
G-42	A4可動ストック・フレームキャップセット (組立済)	1,800	※600
G-43	A4可動ストック・ストックパーセット (組立済)	3,800	※600
G-44	ネジ・ナベ3x12	x2本	350 130
	TPナベ3x10	x1本	
	TPナベ3x15	x1本	
	スリ割付ナベ3x24	x1本	
	SPピンφ2x8	x1本	
	SPピンφ2x18	x2本	
	M3ナット	x2ヶ	
M4ナット	x1ヶ		
G-45	結束バンド (5本入)	50	80
	チャージャーセット	600	190
	15Aガラス管ヒューズ (3本セット)	200	130
	シリコングリス	300	130
	高粘度特殊グリス	300	130
	メンテナンスグリスセット	600	130
	8.4Vハイパーコマンドニカドバッテリー	4,800	390
	8.4Vニカドバッテリー用充電器	2,200	390
	SDタイプ8.4Vバッテリー	4,500	270
	8.4Vミニバッテリー用充電器	1,800	270
	バッテリー放電器	950	270
	電動ガン用コネクターセット (3本セット)	480	270
	電動G3シリーズ共通スベアマガジン	2,400	390
	電動G3シリーズ共通500連射マガジン	3,980	390
	シリコンメンテナンススプレー	450	270
	電動ガン対応0.25gBB (2,000発入)	1,000	600
	M16・G3用保護キャップ	100	130

※郵パック (小包)

G3 Heckler & Koch

A3 & A4

オートマチック
電動エアガン
AUTOMATIC ELECTRIC GUN SERIES



H&K G3 A3&A4プロフィール

1990年10月、歴史的な瞬間に世界の目が注がれた。戦後45年の長きに渡って東西に分断されていたドイツがついに統一を果たしたのである。それによってNATO軍最強の軍事力を誇ることとなったドイツ連邦軍を支える制式自動小銃、それがヘックラー&コックG3シリーズである。

G3シリーズの原型は、第二次世界大戦末期、モーゼル社で開発されていた、モーゼル・グレート06型突撃銃で、ドイツの敗戦で完成には至らなかったものの、その後モーゼル社の技術者達は、スペインの、CETME（セトメ：政府系の開発メーカー）に移り研究開発を続けていた。

完成したセトメライフルは、当時の西ドイツ国境警備隊（BGS）に注目され西ドイツ軍もG1ライフル（FAL：ベルギー製のアサルトライフル）に変わるものとして興味を示した。

セトメライフルは、7.92mm×40という特殊な弾薬を使用していたため西ドイツ軍は、NATO弾（7.62mm×51）を使用する発展型を要求し、このプロトタイプを製造したのが、銃器メーカーとしてはまだ無名だったヘックラー&コック社である。このプロトタイプは、各種のテストで優秀な成績を収め、G3（Gewehr3、ライフル3型）制式自動小銃としてドイツ連邦軍に採用される。G3は、ローラーロックシステムによるディレードブローバック方式を採用しており高い命中精度と信頼性を得ている。一時、48か国で正式採用され14か国がライセンス生産をおこなっていた事が何よりの証しといえよう。またG3は、5.56mm弾を使用するHK33やHK41.9mm弾を使用するMP5シリーズ等、多くのバリエーションを生み出し、そのいずれもが成功を収め世界的なヒット作となっている。G3とそのバリエーションの発展がそのままヘックラー&コック社の急成長につながり、いまや世界的に最もメジャーな銃器メーカーに躍進した。

今回、東京マルイが電動ガンとしてリリースしたのは、ドイツ連邦軍現用の固定ストック・ミリタリーハンドガード仕様のG3A3と、スライドストック・新型ハンドガード仕様の世界各国の空挺および特殊部隊や警察で使用されるG3A4の2種類で、製作にあたっては実銃の各部サイズをフルコピーし、金属パーツを多用した重量感とあまって実銃と見まごう大迫力を生み出している。内部メカではAKシリーズでその高性能を実証したEG-700薄型ハイトルクモーターの採用で一回の充電での発射弾数が大幅にUP、さらに、その命中精度と飛距離、ゆるぎなき信頼性で大好評の可変ホップアップシステムを標準装備、コッキングハンドルと連動してオープンするエジェクションポート内にホップアップ調整ダイヤルを装備し、実銃のリアリティとゲームでの操作性を高次元で両立させています。さらなるリアリティの追求とメカニズムとしての完成度……精巧なドイツ小火器の雰囲気を実銃のフィーリングそのままに電動ガンとしてお届けします。

G3A3/A4 PROFILE

West and East Germany was unified in 1990. With the unification the cold war was discontinued and the rationalization of Germany's new army was accelerated. Many new changes were brought about, but one thing stayed the same, this was the Heckler&Koch G3 series. The series adopts the delayed blow back system using roller locking to achieve excellent target hitting ratio and reliability. One time, the series was used as the official rifle by over 48 countries in the world.

The Tokyo Marui has released two models--the fixed stock G3A3, the official rifle of Germany army, and the retractable stock G3A4, used by airborne troops and police. The models were developed based on measurements of various parts of the real rifle and the real feel was achieved through use of metallic parts. The thin type EG700 high-torque motor considerably increases the firing capacity per battery charging. Further more, the variable hop-up system is built in as the standard equipment to improve the shooting range and target hitting ratio. We believe that the feel of the German small type rifle can be enjoyed by the well reproduced model.

G3シリーズ電動エアガンデータ

Data of G3 Series Electric Air Gun

型名 Model name	G3A3	G3A4
全長 Overall length	1,020mm	835mm/1,015mm (ストック伸長時) 835/1,015 mm (when stock is extended)
重量 Weight	2,800g (バッテリー含) 2,800 g (including battery)	2,850g (バッテリー含) 2,800 g (including battery)
銃身長 Barrel length	470mm	470mm
装弾数 Magazine capacity	70発 70 rounds	70発 70 rounds
弾丸 Bullet	6mmBB弾 6mm BB bullets	6mmBB弾 6mm BB bullets
初速 Initial speed	90m/秒 (軽量弾使用時) 90 m/sec (with light bullet in use)	90m/秒 (軽量弾使用時) 90 m/sec (with light bullet in use)
連射速度 Auto firing speed	750~850発/分 (8.5V使用時) 750 to 850 rounds/min (with 8.4V battery)	750~850発/分 (8.5V使用時) 750 to 850 rounds/min (with 8.4V battery)

G3シリーズ実銃データ

Data of Actual G3 Series Gun

型名 Model name	G3A3	G3A4
全長 Overall length	1,020mm	835mm/1,015mm (ストック伸長時) 835/1,015 mm (when stock is extended)
重量 Weight	4,880g	4,750g
銃身長 Barrel length	450mm	450mm
装弾数 Magazine capacity	20発 20 rounds	20発 20 rounds
弾丸 Ammunition	7.62mm×51	7.62mm×51
初速 Initial speed	800m/秒 800 m/sec	800m/秒 800 m/sec
連射速度 Auto firing speed	550~600発/分 550 to 600 rounds/min	550~600発/分 550 to 600 rounds/min

東京マルイ・電動ガンシリーズの修理について

この製品は、最適な性能・操作性を十分に考慮した上で製造されていますが、正しい操作による通常の使用状態でも、約30,000発の発射回数を超えたと、パーツの交換などが必要となります。このような耐用期間を過ぎたパーツの交換及び故障、または、操作ミスによる故障及びメンテナンスの場合は、お買い求めいただいたお店もしくは当社アフターサービス部までご連絡ください。

■修理依頼品を当社アフターサービス部まで直接お送りいただける場合は、以下の点に注意してください。

- ・修理依頼品は、①製品名、②故障内容、③ご住所、④お名前、⑤電話番号、⑥郵便番号、を明記したメモを必ず添えてください。
- ・時期により修理パーツの不足、あるいは修理依頼品が混んでいる場合がありますので、事前に当社アフターサービス部までお問い合わせください。
- ・当社アフターサービス部まで直接お送りいただける修理依頼品は、BB弾を抜き、セフティをかけ、バッテリーを外し保護キャップをはめた安全な状態でお送りください。
- ・修理依頼品の往復送料は、基本的にお客様のご負担となりますので、ご了承ください。

■以下の場合、修理をお受けできないことがあります。

- ・安全性に問題のある改造品、性能アップを目的とした改造パーツの組み込まれた製品、または分解・改造の形跡がある製品など。
- ・説明書にある正しい使用方法以外の使用が見受けられる製品など。

※改造などを施した銃、及び分解・改造が原因による事故に関しては、当社は一切の責任を負いません。