

高性能機関けん銃

MACHINE GUN OF HIGH PERFORMANCE

オートマチック 電動エアガン

Automatic/ Electric air gun

特殊銃器装備部隊仕様 9mm口径 高性能機関けん銃 M5-J
Special gun of army equipment with a 9MM
muzzle Machine Gun of High Performance

M5-J

取扱注意・説明書 Notice・Instruction



| | | |
|-------------|--------------------------------|------------|
| 警告・注意 | Warning・Notice | 3-4P |
| プロフィール | Profile | 5P |
| セット内容と必需品 | Contents and Parts | 6P |
| 各部の名称 | Specifications of all parts | 7P 1 |
| セレクター・セフティ | Selector・safety | 8P 2 |
| マガジンへの装填と脱着 | Load and unload the magazine | 9P 3 |
| バッテリーのセット | Attery set | 10-11P 4 |
| サイトの使用方法 | How to install the sight | 12-13P 5 |
| 可動部/脱着部の説明 | Instruction of removable parts | 14-15P 6.7 |
| 射撃 | Shoot | 16-17P 8 |
| ホップアップシステム | Hop up system | 18-20P 9 |
| オプションの装着 | Optional parts | 21P |
| メンテナンス | Maintenance | 22-23P 10 |
| 故障内容自己診断 | Trouble shooting | 24-25P 11 |
| パーツリスト | Battery | 26P |

■ご使用の前に最後まで必ずお読みください。
Please read it carefully before and after using.

対象年齢18才以上
For age 18 and up

※本体の3バースト表示はプリントのみのイメージです。実機能はありません。予めご了承ください。
We hereby to certify that the printed burst function of this product is just for the advertisement. Please excuse that it doesn't have this function.


Warning!

Operation of this air gun for competition use is restricted to users younger than 18 years old. Since the field of fire can be about 50 to 60 meters, careless shooting may cause eye damage or other injuries. Always read through this HANDLING CAUTIONS AND INSTRUCTION MANUAL carefully before operation. Operate the air gun with full recognition of warnings and cautions.



警告

WARNING

<取扱い注意書>

HANDLING CAUTIONS AND INSTRUCTION MANUAL

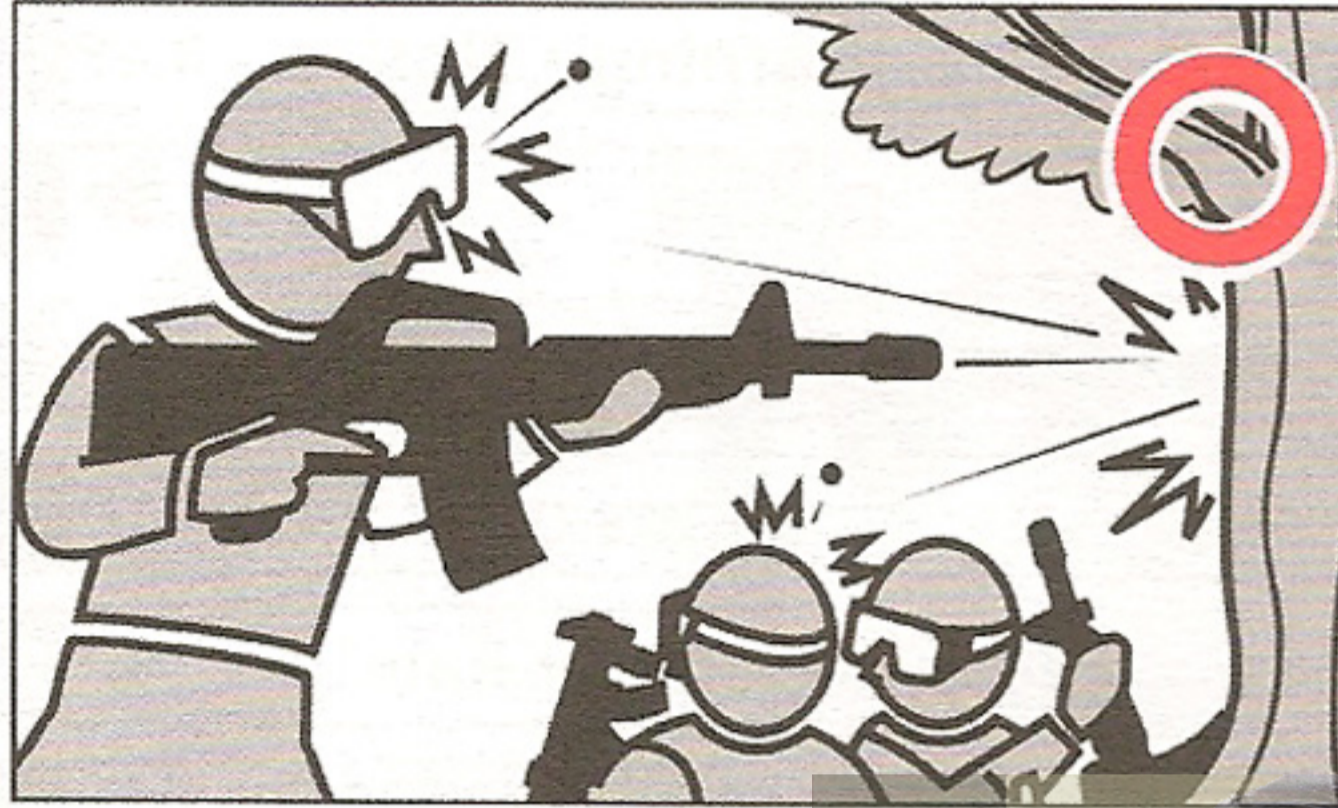
このエアガンは、正しいスポーツシューティングを通じて健全なホビーライフをエンジョイするために開発された独特のフィーリングが体験でき、射撃センスを向上させるスポーツグッズとなりますが、発射されたプラスチックや怪我などの危険を生じます。必ず下記の各注意点とそれぞれのガンの取扱い説明書を最後まで読

This sport gun is developed for enjoying sport shooting through correct sport shooting operation. You can recognize its features and operational warnings. As the air gun has the capacity to shoot BB bullets by 50 to 60 read through warnings stipulated below and observe rules and manners for pleasant sport shooting.

このエアガンは、使用者・管理者対象年齢18才以上用の競技銃です。不注意

Operation of this air gun for competition use is restricted to users of 18 years old or more careless shooting and wrong operation are

警告 必ず目の保護具を装着する。
WARNING Always wear eye protective gear



弾を発射する時やゲームなどの場合は、跳弾にも注意し、ゴーグル等の目の保護具を本人と参加者全員が必ず装着して行って下さい。(参加者以外の第三者に弾が当たらないように十分注意して下さい。)

When shooting the air gun for a target or game, you and all participants must wear goggles or other eye protective gear, also paying attention to ricochets. (Pay sufficient attention also to third personnel other than participants.)

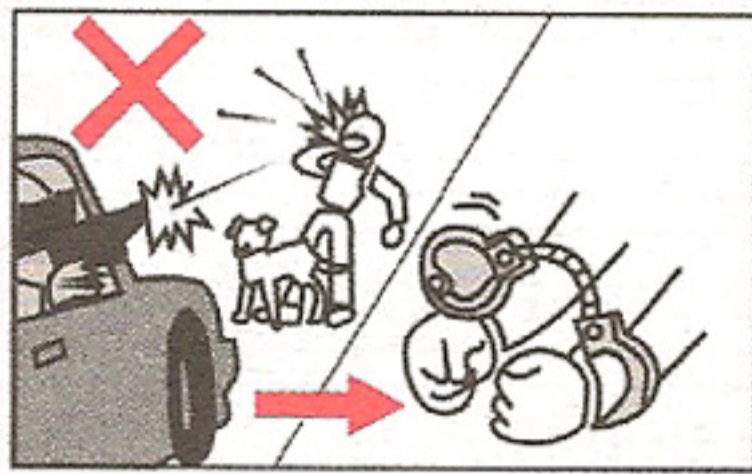
警告 銃口は人や動物に向けない
WARNING Never shoot the air gun towards a person or animal.



エアガンで人や動物を狙ったり、撃ったりしないで下さい。標的を撃つ時以外は銃口に保護キャップを必ず装着して下さい。

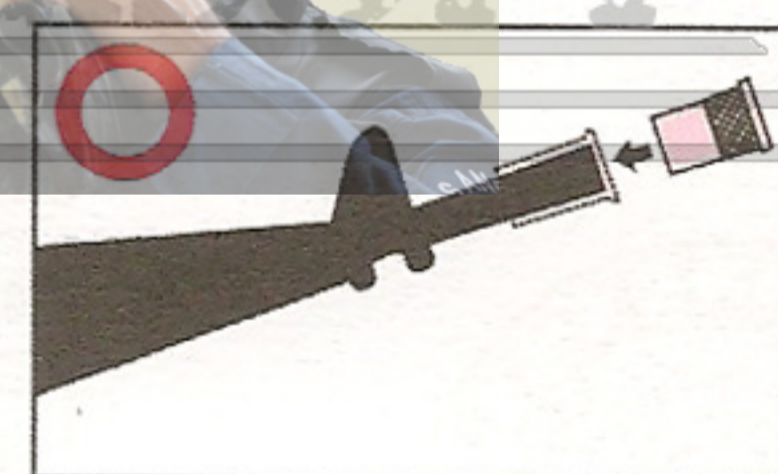
Never aim or shoot a person or animal as the target. Always attach the protective plug to the muzzle, except when you are ready to shoot a target.

警告 イタズラのつもりでも処罰される場合がある。



たとえイタズラのつもりでも、共有物、及び他人の財産を撃って破損させたり、人や生き物を撃って怪我をさせたりすると、器物破損の罪や傷害の罪などで処罰される場合があります。
You may be punished if you are shooting for a practical joke.

警告 いつも銃口に保護キャップをつけておく。



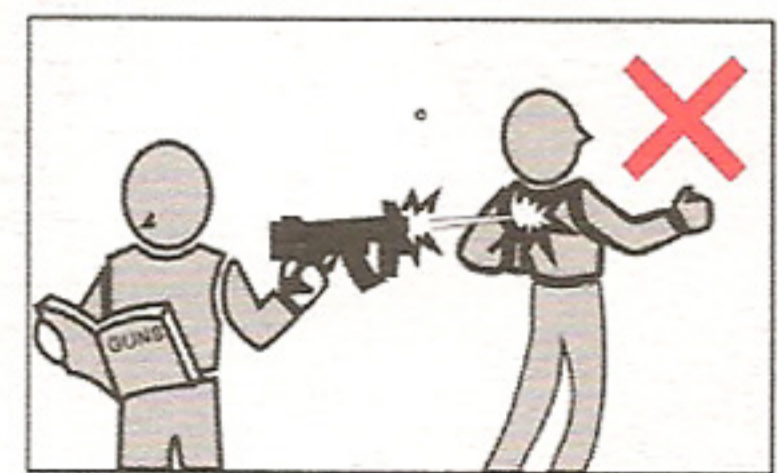
万一の暴発を防ぐと共に、防塵のために発射時以外は必ず銃口に保護キャップを装着して下さい。(装着したまま引き金を引かないで下さい。)
Always attach the protective plug to the gun muzzle.

警告 銃口は、いかなる場合も絶対にのぞかない。



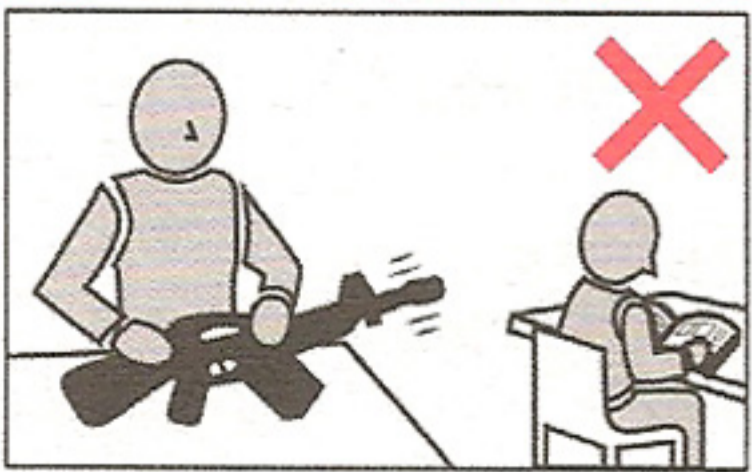
銃口は、弾が入っている入っていないにかかわらず、絶対にのぞかないで下さい。BB弾が眼に当たった場合、最悪失明の恐れがあり大変危険です。
Never look into the gun muzzle.

警告 不用意に引き金を引かない。



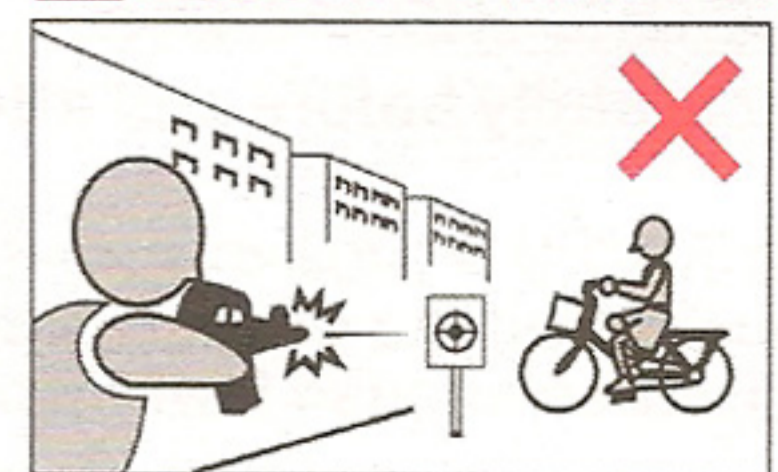
不用意に引き金を引くと非常に危険です。引き金は、保護キャップをはずし、標的に向かって撃つ時以外は指を触れないで下さい。
Avoid pulling the trigger carelessly.

警告 銃口は常に安全な方向に向けて取扱う。



銃口はいかなる場合も人や動物、又は危険な場所には向けなくて下さい。標的を撃つ時以外は、銃口に保護キャップを必ず装着して下さい。
Always direct the muzzle towards a safe direction.

警告 人や車が横切るような場所ではガンを絶対に撃たない。



ガンを撃つ場所は、安全に配慮し、人や車が横切るような場所、及び回りに人がいるような場所での射撃は絶対におやめ下さい。
Never shoot the air gun at places where people and cars pass cross.

■ 操作方法はガンにより異なります。必ずそのガンの特性を良く理解した上でお取扱い下さい。

■ 誤った使用法・取扱い、改造・分解によって発生した事故、事件、ケガ等については、当社では一切責任を負いません。また、改造、分解した商品の修理はお受けできません。

■ The operation procedure varies according to the model. Make sure to operate an air gun after recognizing its features.

■ We are not responsible for any accidents, events, injuries or repair costs arising from wrong operation and handling or by modification and disassembly of the gun.

ご使用前に最後まで必ずお読み下さい。

Always read through this manual before operation.

れたスポーツガンです。それぞれのガンの特性や、使用上の注意点を良く認識した上で使用されますと、ックBB弾をおよそ50~60m先に到達させる能力がありますので、不注意な発射や誤った使用は、失明、良く認識された上、ルールやマナーを守ったスポーツシューティングをお楽しみ下さい。

experience unique feel of the air gun, which is a most suitable sport goods to improve your shooting sense, if you meters, careless shooting and wrong operation are dangerous, causing eye damage or other injury. Make sure to

な発射や誤った使用は失明や怪我等の危険が生じますので十分ご注意下さい。

dangerous, causing eye damage or other injury.

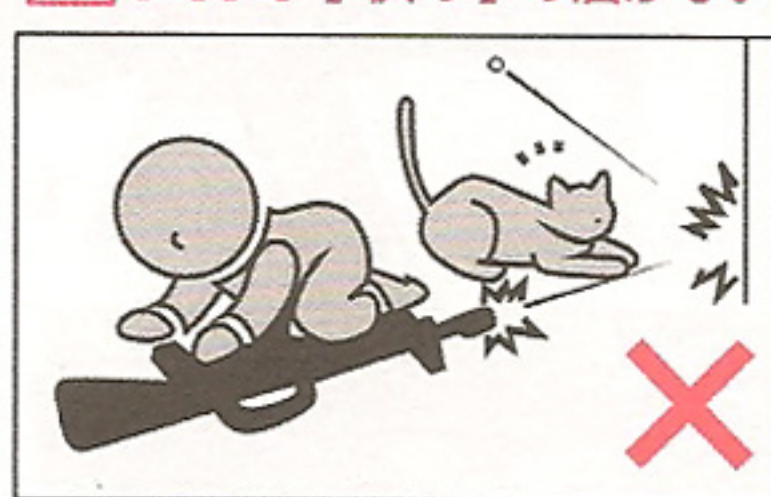
警告 移動するときは、ガンを必ずケースやバッグに入れる。



エアーガンを持ち歩く場合は、銃口に保護キャップをし、セレクトレバーをセフティ位置にした上で、必ずケースやバッグに入れて運んでください。

Always put the gun in a case or bag when you are carrying it.

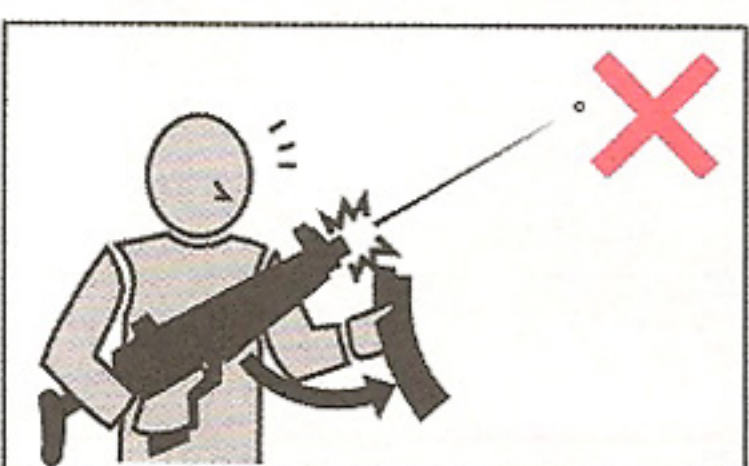
警告 子供の手の届かない所に保管する。



対象年齢以下の子供がイタズラをして怪我などを起こさないように、必ず銃口に保護キャップをしてバッテリーをガンからはずし、ケースに収納し手の届かない所に保管して下さい。

Store the air gun at places out of reach by children.

警告 マガジンを抜いても弾が発射される場合がある。



マガジンを抜いてもガン内部に弾が残っている場合があり、不用意に引き金を引くと発射され、危険です。マガジンを抜いた後、銃口を安全な方向に向けて撃ち、弾が残っていない事を確認してから、銃口に保護キャップをして保管して下さい。

BB bullets may be shot out even if the magazine is removed.

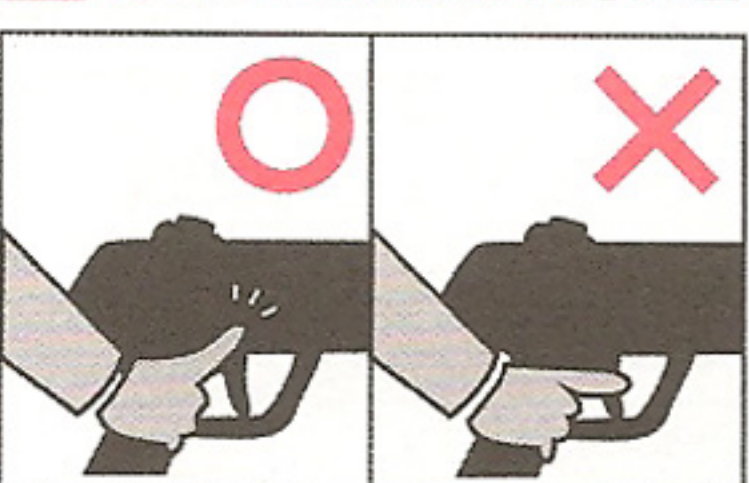
警告 切り替えレバーは常にセフティにしておく。



①銃口に保護キャップを装着する。②切り替えレバー(セレクトレバー)をセフティ位置にする。③マガジンを取りはずす。④バッテリーをガンから取りはずす。

Always set the selector lever to the Safety position.

警告 発射時以外は引き金に指をかけない。



標的に向けて発射する時以外は引き金に指をかけない事。引き金に指をかけた状態では、何らかのはずみで引き金を引いてしまう恐れがあり、危険です。

Release put away your fingers from the trigger, except when you are ready to shoot a target.

警告 ガンの分解、改造はしない。



このガンは、最適な性能・操作性を考慮して製造されています。むやみな分解、改造は、危険性を誘発したり性能を著しく損なう場合がありますので絶対におやめ下さい。

Never disassemble or modify the air gun.

警告 WARNING

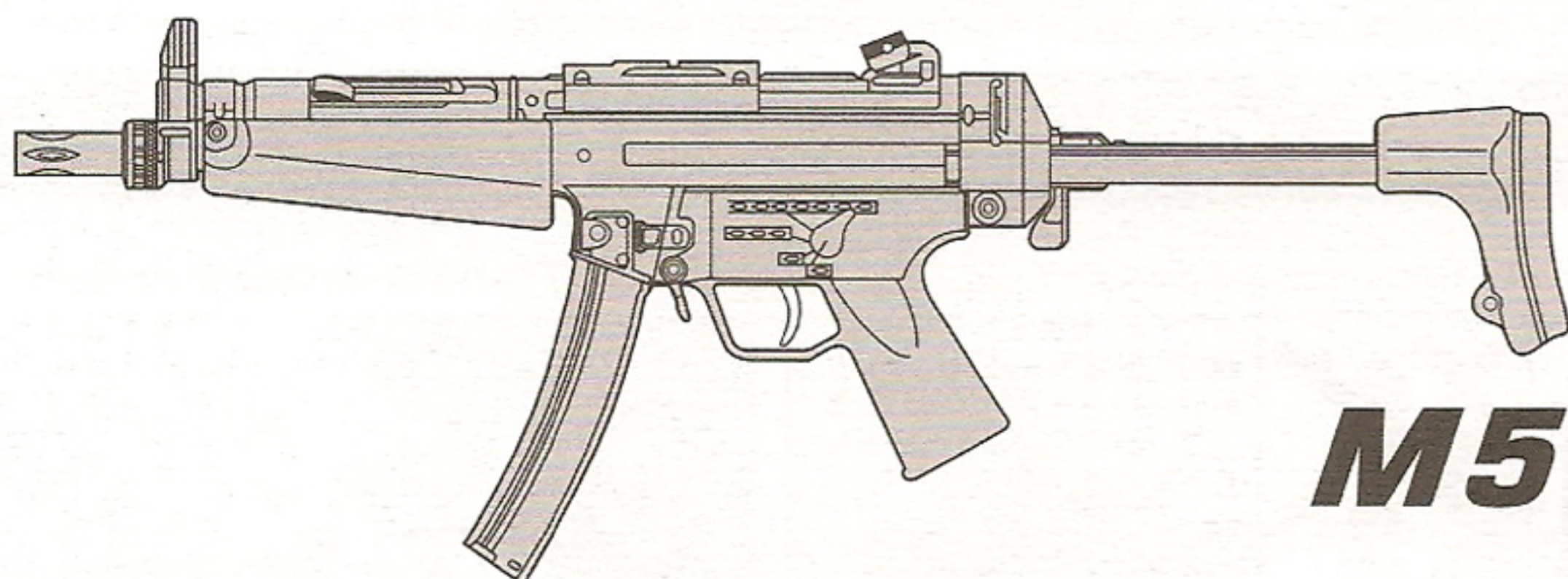
- このガンは、直径6ミリのプラスチックBB弾をおよそ50~60m飛ばす能力があります。使用の際にはこの性能を念頭に置き、あらゆる危険防止を考慮した上で取扱って下さい。
- ゲームなどの場合、想定される危険エリア内にゴーグルなどを装備していない人や、ゲームに参加していない第三者がいない事を確認してから行って下さい。
- 銃口を、破損の危険性のあるもの(ガラス、照明灯、家電品、食器類、家具、自動車、ガスボンベ、その他)には絶対向けしないで下さい。
- マガジンや銃身孔にはBB弾以外の物は、絶対に装弾しないで下さい。
- このガンはその形状から指等を挟みやすい箇所があります。スライド式ストック(伸縮式ストック)、フォールディングストック(折り畳み式ストック)製品のストック操作時、またエジェクションポート開閉作動時等には、指を挟まないようにして下さい。
- 飲酒した上でのガンの取扱いはさまざまな危険性を誘発する恐れがあるので、おやめ下さい。
- ガンを保管する場合、転倒したり落下したりするような場所を避け、子供又は管理者以外の人の使用ができない場所へ、銃口に保護キャップを装着し、必ずケース(パッケージ)、又はバッグに入れて保管して下さい。
- 保護キャップを紛失された方は¥105+送料¥140(計¥245、切手でも可)をお送り下さい。折り返し保護キャップをお送り致します。その場合必ず製品名を明記して下さい。
- 「取扱い注意・説明書」は必ず保管しておいて下さい。紛失された場合は、すぐに当社までご請求下さい。説明書は一部¥105+送料¥140です。
- このガンに使用する専用バッテリーは、故意にショートさせたりすると発火、爆発などの危険がありますので必ず説明書の注意点を守ってご使用下さい。
- バッテリーの充電は、必ず専用の充電器で行って下さい。
- ガンを水中に落下させたり、大量の水をかけたりするとモーターやバッテリー、スイッチなどに異常をきたし、誤作動などの原因となります。そのような場合すぐ撃つのをやめ、バッテリーをはずし、当社アフターサービス部にご連絡下さい。
- 正常な使用方法(取扱い説明書どおり)で引き金を引いても発射されない場合、又は長期にわたる使用で耐用期限を過ぎて起こるトラブルや、誤って落下させた時なども自分で直そうとせず、必ず当社アフターサービス部にご連絡の上、お買い上げ販売店、又は当社に修理を依頼して下さい。
- 電動ガンには、専用の当社オプションパーツが取付けられます。取付けの際には各オプションパーツに添付された取扱い説明書をよく読んで下さい。
- このガンは、通常の使用でおよそ30000発前後の発射で消耗パーツ等の交換が必要です。耐用期限を過ぎての使用は、作動不良等で危険性を誘発しますので当社アフターサービス部、又は販売店に整備をご依頼下さい。

9ミリ口径高性能機関けん銃

9MM muzzle Machine Gun of High Performance

AUTOMATIC 電動エアガン

Electric Air Gun



M5-J

諸元表

List




| | | |
|-------------------------|---|--|
| 名称 Specification | 9ミリ口径高性能機関けん銃 9mm muzzle Magazine gun of high performance | |
| 型式 Model | M5-J (減音器装着加工銃口) M5-J (with silencer and processed muzzle) | |
| 付属品 Accessories | 光学照準器装着基台/銃口発射火炎抑制器/フランス型床尾板部 Optics mount base / flash hider / flash butt plate | |
| 実包 Real package | 6ミリパラベラム真珠弾 (精密研磨) 6mm bullets (precisely polished) | |
| 装弾形態 Bullets loading | 脱着方式彎曲形箱型弾倉 How to load and unload; curving boxlike magazine | |
| 装弾数 Capacity | 50発 50 rounds | |
| 寸法等 Size | 全長 Full length | 床尾板部伸長時: 735mm Extended length: 735mm |
| | | 床尾板部短縮時: 582mm Folded length: 582mm |
| | 重量 Weight | 乾燥重量: 1.90kg Basic weight: 1.90kg |
| | | 全備重量: 2.05kg Completed weight: 2.05kg |

●ご使用前に最後まで必ずお読みください。

Always read through this manual before operation.



WARNING 警告

| | | |
|---|---|--|
|  | 18才以上 Only for 18 years old or up | ●このエアガンは、使用者・管理者対象年齢18才以上用の競技銃です。 Operation of this air gun for competition use is restricted to users younger than 18 years old. |
|  | ケガ注意 Injury caution | ●発射したプラスチックBB弾を、およそ50~60m先に到達させる能力がありますので、不注意な発射や誤った使用は、失明や怪我などの危険を生じます。 Since the field of fire can be about 50 to 60 meters, careless shooting may cause eye damage or other injuries. |
|  | 注意書熟読 Careful reading of Handling cautions and Instruction manual | ●ご使用前には、必ず〈取扱い注意・説明書〉を良く読んで、記載されている各注意点を認識した上でお取扱いください。 Always read through this HANDLING CAUTIONS AND INSTRUCTION MANUAL carefully before operation. Operate the air gun with full recognition of warnings and cautions. |

AUTOMATIC 電動エアガン

Electric Air Gun



M5-K



M5-K PW



M5 A5



M5 S6



M5 A4



M5 S5

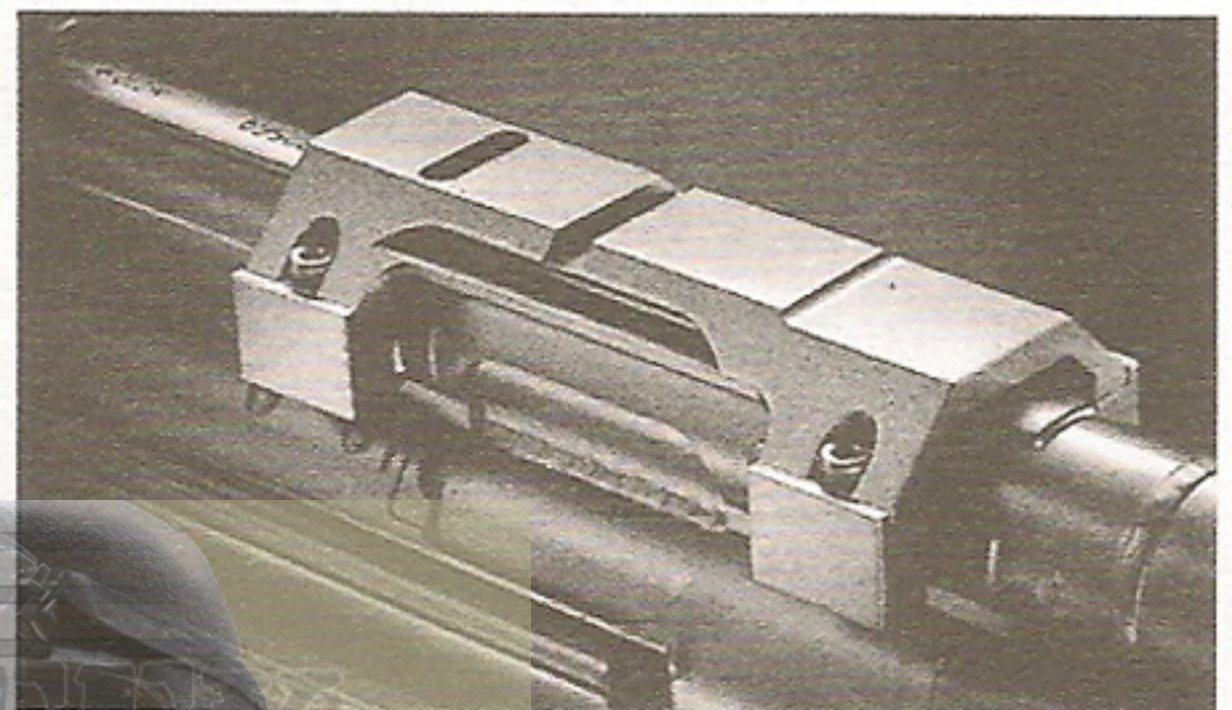
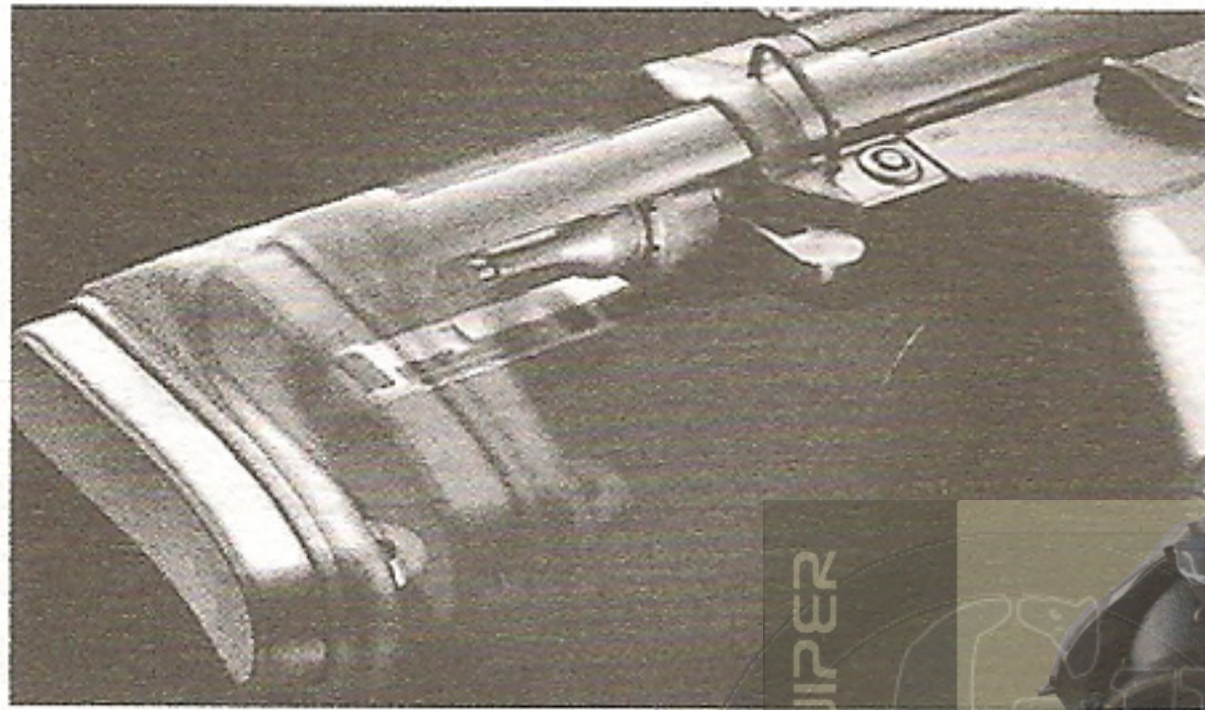


M5 R.S

M5 ELECTRIC GUN SERIES



M5-J

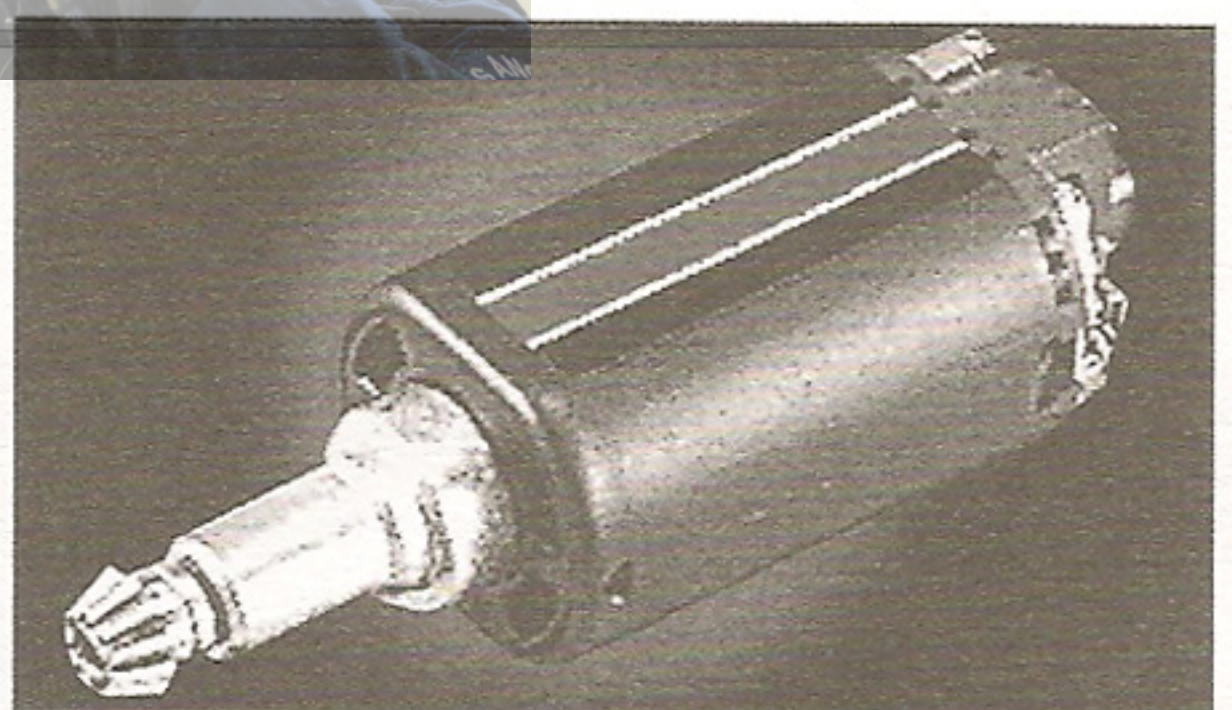
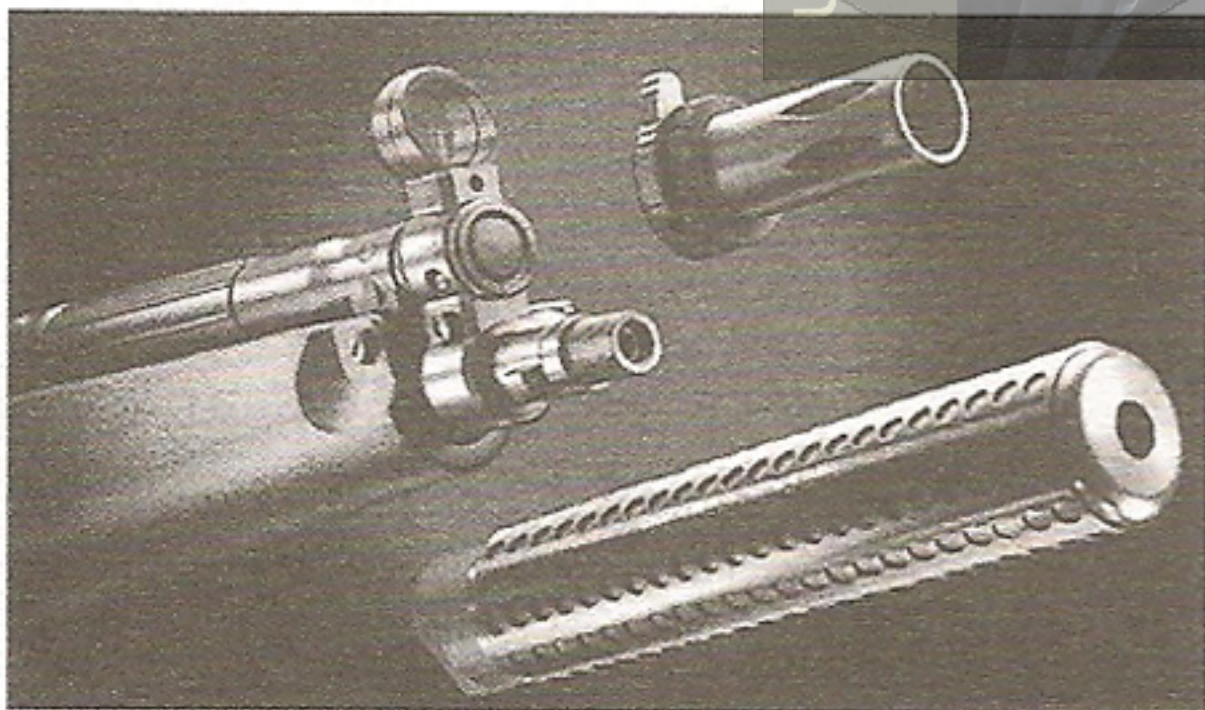


●リリースレバーを操作するとバットストック部が引き出し易い位置まで飛び出す実銃同様の機能を完全再現

Press the release lever of the gun and then hold the stock and shoot. A course of easy operations make you feel that you are carrying a real gun.

●ドットサイト専用の特殊なロー・プロファイルマウントベースを新規開発、標準装備

The standard equipment of it is the exclusive optics low mount base with new design and specification.



●標準装備のフラッシュハイダーの中には、ネジ加工マズルがあり、サイレンサー装着可能

In the flash hider of the standard equipment, the muzzle has been improved, which perfects the silencer.

●M5シリーズ初のハイトルク FS 480 モーター内蔵、トルクフルな射撃体感

The built-in high torque FS 480 motor of M5 series will make you feel high while shooting.

| Data of M5-J Electric Air Gun M5-J電動気銃技術數據 | |
|---|--|
| Name 名稱 | M5-J |
| Overall 全長 | 582mm/735mm(when stock is folded) 582mm/735mm (含薄板、槍杆折疊時) |
| Weight 重量 | 2,150g(including battery) 2,150g (含電池) |
| Barrel length 槍身長 | 227mm |
| Magazine capacity 裝入子彈數量 | 50rounds 50發 |
| Bullet 子彈 | 6mm BB bullet 6mmBB彈子彈 |
| Initial bullet speed 初速 | 330 F/S 330 F/S (使用0.2g子彈) |
| Full auto shooting speed 連射速度 | 750~850rounds/min 750 - 850發/分 |

| Data of Actual M5-J Gun M5-J實槍技術數據 | |
|---------------------------------------|---|
| Name 名稱 | M5-J |
| Overall 全長 | 582mm/735mm(when stock is folded) 718mm/ 500mm (含薄板、槍杆折疊時) |
| Weight 重量 | 2,880g(with empty magazine) 2,880g (未裝彈的子彈匣) |
| Barrel length 槍身長 | 225mm |
| Magazine capacity 裝入子彈數量 | 30rounds 30發 |
| Bullet 子彈 | 9mm X19(J.H.P) 9mmX19彈 |
| Initial bullet speed 初速 | 1312FT/sec 初速1312英尺/秒 |
| Full auto shooting speed 連射速度 | 725-800rounds/min 725 - 800發/分 |

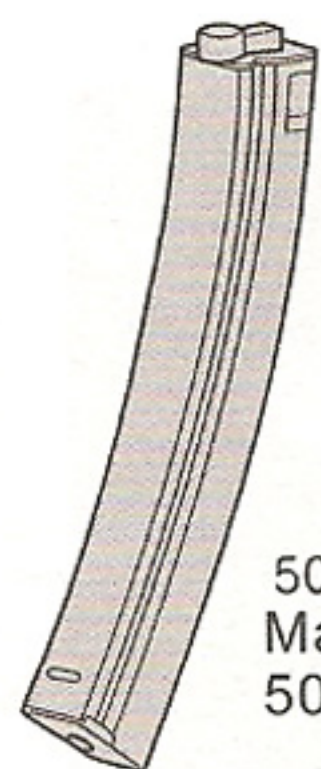


取扱い説明書の表示について

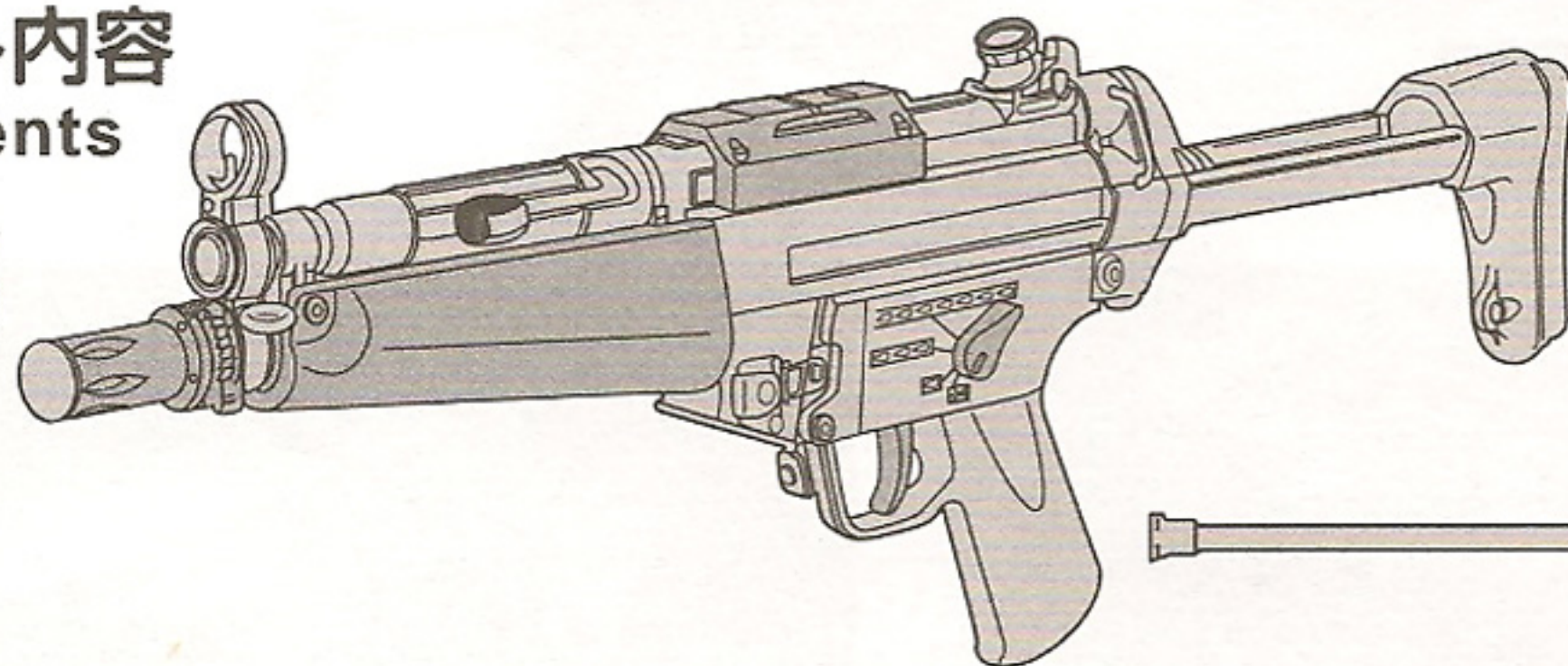
- この説明書には、製品を安全に正しくお使いいただくため、絵表示と説明によって操作上、特に注意すべき点を示しています。本文と合わせて熟読し、内容をよく理解した上、ご使用ください。
- 警告・注意事項を無視して、誤った取扱いをすると、ケガの発生や製品の故障を誘発し危険です。
- 説明書に記載されていない取扱い方法により発生した本体の破損及び、それを起因としたトラブルについては、当社では一切責任を負いません。

取り扱う前に必ず最後までお読みください
Please read it carefully before and after installation.

■セット内容 Contents



50連射マガジン
Magazine of shooting
50 rounds continuously



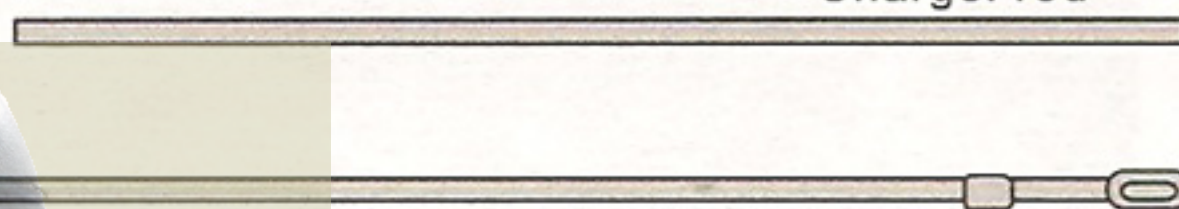
PDW用保護キャップ
Protective cap for PDW



チャージャー
Charger



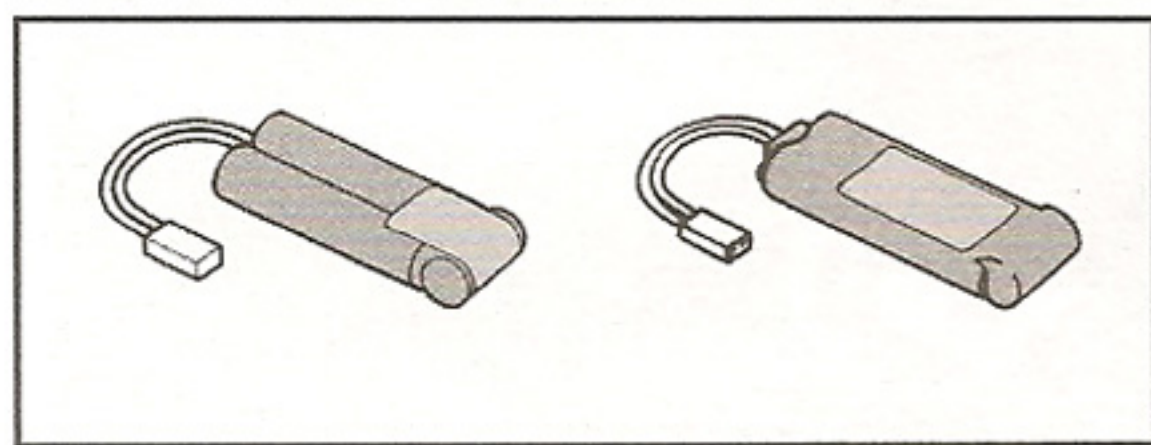
チャージングロッド
Charger rod



セット以外に必要な物 (別売品 価格については各販売店にお問い合わせください。)
Necessary goods, which are not included in the complete set (goods not included)

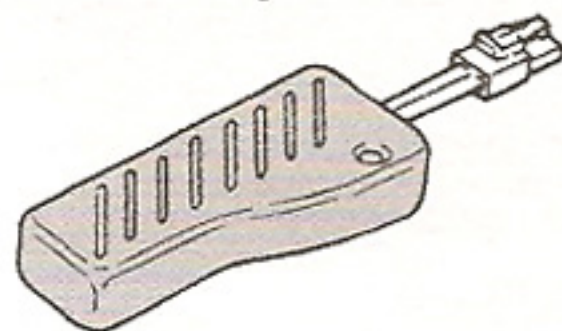
- 8.4V ミニバッテリー [S]
8.4V Miniタイプミニバッテリー

8.4V Mini battery [s]
pack .8.4V Mini Battery pack

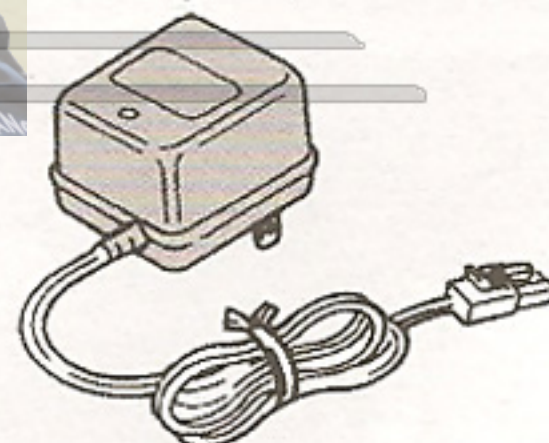


Use the specified battery for
the gun, 8.4V 1100mAh

- ニカドバッテリー放電器
Ni-cd Battery Discharger



- ミニバッテリー専用充電器
Exclusive Charger for Mini battery

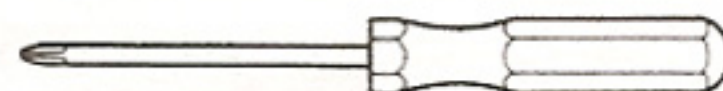


充電器は、左記バッテリーに対応するバッテリー専用充電器
をご使用ください。

Use the specified battery charger
which is applicable to the above
battery, The charger Exclusive Type.

〈⊕ドライバー〉

リアサイトの調整(13・14P)に使用します。
最寄りの工具店、ホームセンター等でお求めください。



ニカドバッテリー放電器(別売)を適正使用することにより、
充電効率がUPします。

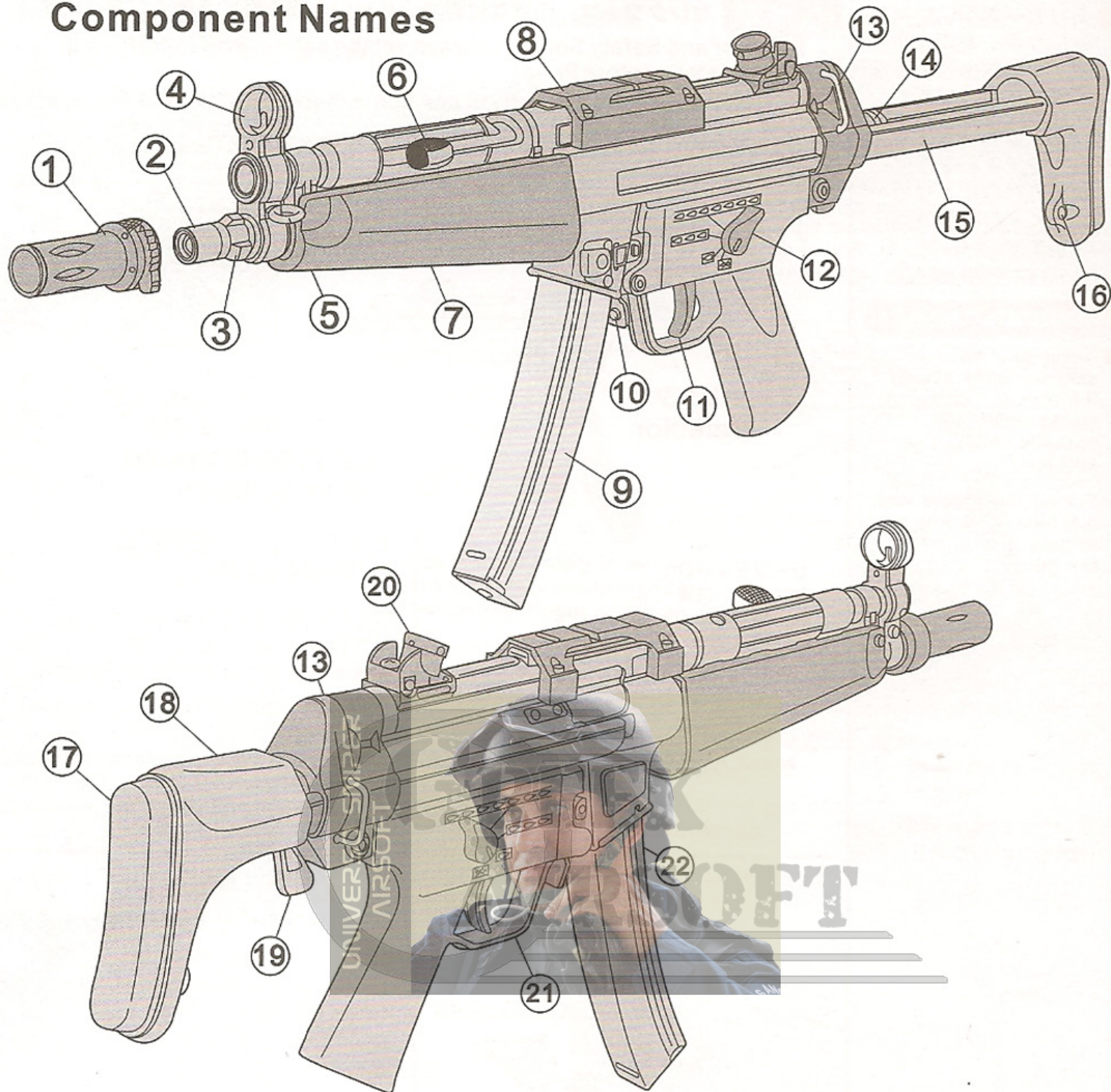
The battery's capacity power is increased with use
of the Ni-cd battery Discharger (Sold separately)

それぞれに付属している、取扱い説明書をよく読んでからご使用ください。誤った使用方法や他社製品及び指定外のバッテリーによる事故、故障等については、当社では、一切の責任を負いません。

Use the correct battery and charger according to respective instruction manuals.
We will not be held responsible for any accident or damage caused by wrongful
operation or usage of non-specified batteries.

1 各部の名称 (詳細については名称後の各ページ項目で説明します。)

Component Names



| No. | 名称 | No. | 名称 | | |
|-----|---|----------|----|--|-------|
| ① | フラッシュハイダー Flash Hider | 15P-7 | ⑫ | セレクター (ダイカスト) Selector (Diecast) | 8P-2 |
| ② | バレルフロントカラー Barrel Front Collar | 21P | ⑬ | スリングループ Sling Loop | |
| ③ | NEW TYPE マズル (ダイカスト) NEW TYPE Muzzle (Diecast) | 21P | ⑭ | ストックコンプレッションパーツ Stock Compression Parts | 14P-6 |
| ④ | フロントサイト (ダイカスト) Front Sight (Diecast) | 13P-5 | ⑮ | ロングサイズストックバー Stock Bar (Long size) | 14P-6 |
| ⑤ | フロントスリングフック Front Sling Hook | | ⑯ | スリングホール Sling Hole | |
| ⑥ | コッキングレバー Cocking Lever | 14P-6 | ⑰ | ラバーバットプレート Rubber Butt Plate | 14P-6 |
| ⑦ | ハンドガード (バッテリーケース) Handguards | 10,11P-4 | ⑱ | バットストック Butt Stock | 14P-6 |
| ⑧ | ローマウントベース (ダイカスト) Low Mount Base (Diecast) | 14P-6 | ⑲ | NEW ストックリリースレバー New Stock Release Lever | 14P-6 |
| ⑨ | マガジン Magazine | 9P-3 | ⑳ | リアサイト (ダイカスト) Rear Sight (Diecast) | 12P-5 |
| ⑩ | マガジンキャッチレバー (ダイカスト) Magazine Catch Lever (Diecast) | 9P-3 | ㉑ | トリガーガード Trigger Guard | |
| ⑪ | トリガー (ダイカスト) Trigger (Diecast) | 16P-8 | ㉒ | マガジンキャッチボタン Magazine Catch Button | 9P-3 |

警告・注意

- トリガーを引いたままセレクターを操作すると誤動作の原因になり危険ですのでおやめください。
- セーフティーをかけた状態で無理にトリガーを引くと故障の原因になります。

WARNING・CAUTION

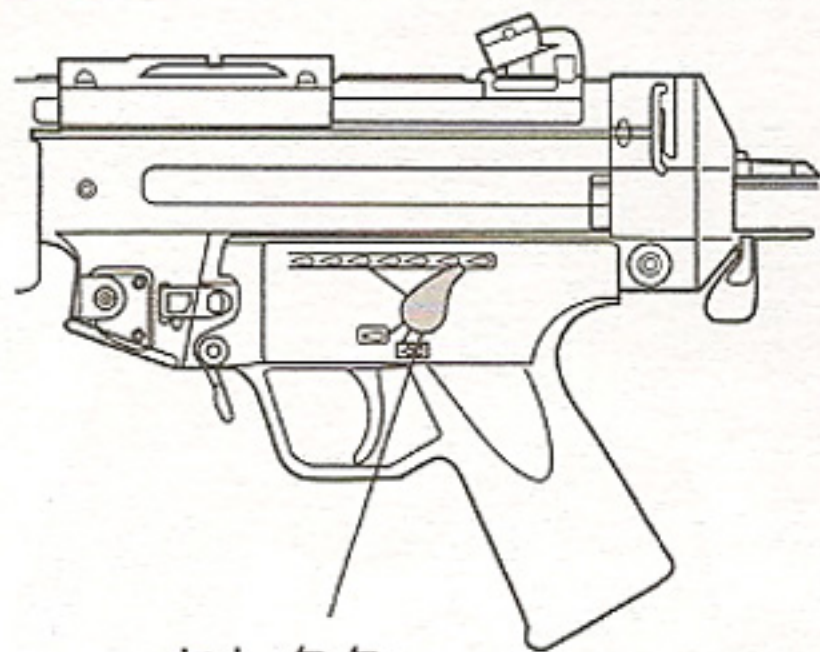
- Never operate the selector while pulling the trigger. Otherwise, malfunctions are possible, resulting in accidents.
- Pulling the trigger with the Selector being set to safe may damage the gun.

2 セレクター・セーフティーの説明 (発射直前までセーフティーをかけておきます)

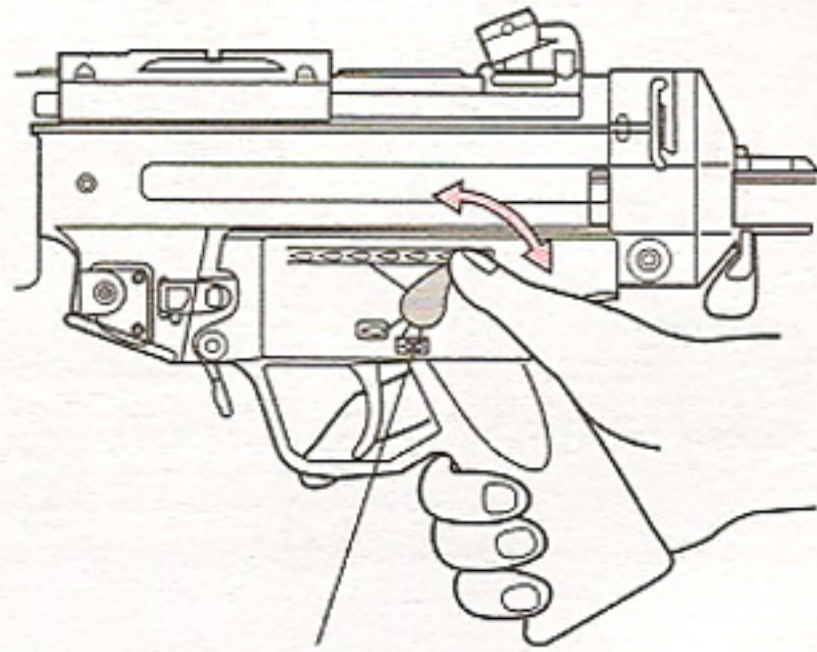
注意 セレクターは、正確な位置で止めないと誤作動する場合があります。

Selector and Safety Setting (Always set the safety lever to SEAF until immediately before firing)


CAUTION Set the selector correctly in position ; otherwise, malfunction may occur.

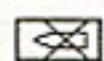



セレクター
Selector

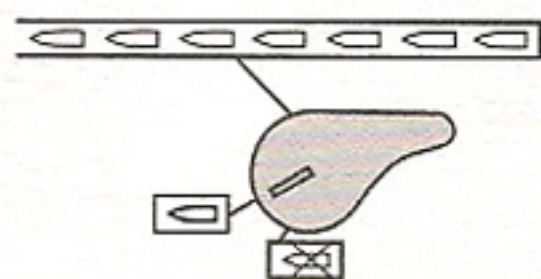


グリップから手を離さずに、片手でも操作できます。
It can be operated even with one hand.

セーフティーON
セレクター位置 
Safety switch ON
Selector position



セーフティーOFF
セレクター位置 
Safety switch OFF
Selector position



セーフティー (安全装置)

トリガーは引けません。

撃たない時、銃を保管する時には、必ずセーフティーにする事。
保護キャップも忘れずに付けておく。

SAFETY Setting The trigger cannot be pulled.

When you are not firing the gun or during storage. Always set the selector to the Safe position and attach the protective cap.

セミオート (単発)


トリガーを引くと1発だけ弾が出ます。

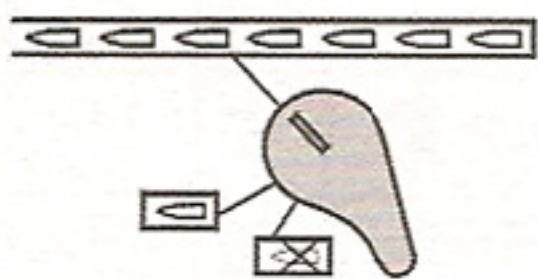
SEMI AUTOMATIC (Single Shot)
The gun will fire one shot each time the trigger is pulled.

フルオート (連発)

トリガーを引いている間、連続して弾が出ます。

FULLY AUTOMATIC (Automatic Firing)
The gun will fire automatically while the trigger remains pulled.

セーフティーOFF
セレクター位置 
Safety switch OFF
Selector position



3バースト

プリントのみで、実機能はありません。

3BURST

There is no real function only on an image print.

CAUTION Since it becomes the cause of an incorrect operation, please stop use in this position.

注意 この位置での使用は、誤作動の原因になりますのでおやめください。

ワンポイントアドバイス

当製品はMP5-Jモデルを外観上忠実に再現するため、3バーストプリントを印刷してありますが、電動ガンの機能としては3バーストは不必要と判断し、実機能は備えておりません。予めご了承ください。

One point advise

I judged that three bursts were unnecessary and omitted the real function.

警告・注意

- この銃には、必ず「マルイ製BB弾」をご使用ください。他社製BB弾を使用して発生した故障については一切の責任を負いません。

マルイBB弾 (0.2g) 粗悪BB弾 (0.2g)



3 マガジンへのBB弾の装填と脱着

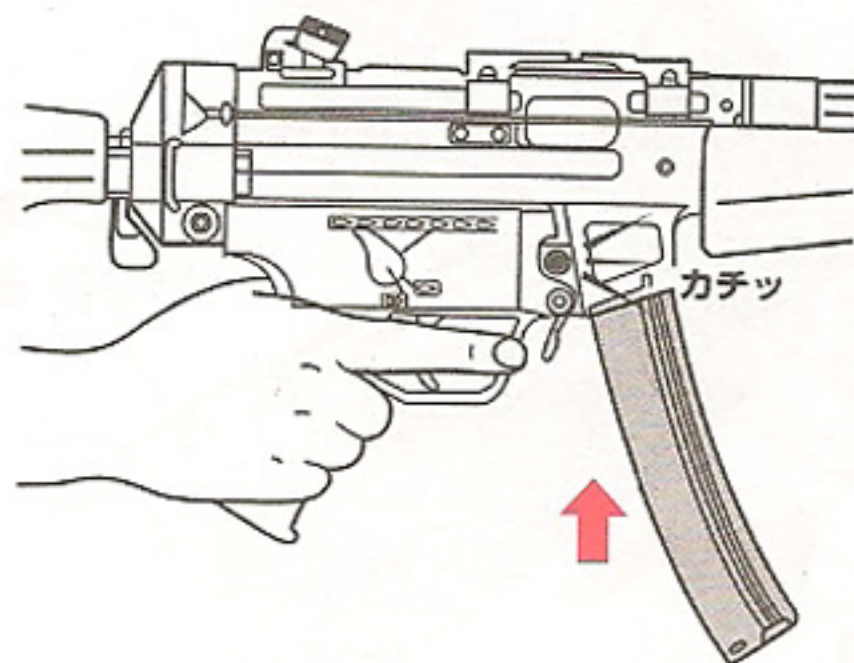
Loading of the BB Bullets to the Magazing, and setting the Magazine.

● 本体へのセット

必ず下からマガジンをセットします。カチッと音がするまでしっかり押し込んでください。

● Installation

Make sure to set the magazine upwards and connect it firmly until a click sound is heard.



CAUTION Confirm that the safety lever is set to the safety position and don't place your finger on the trigger.

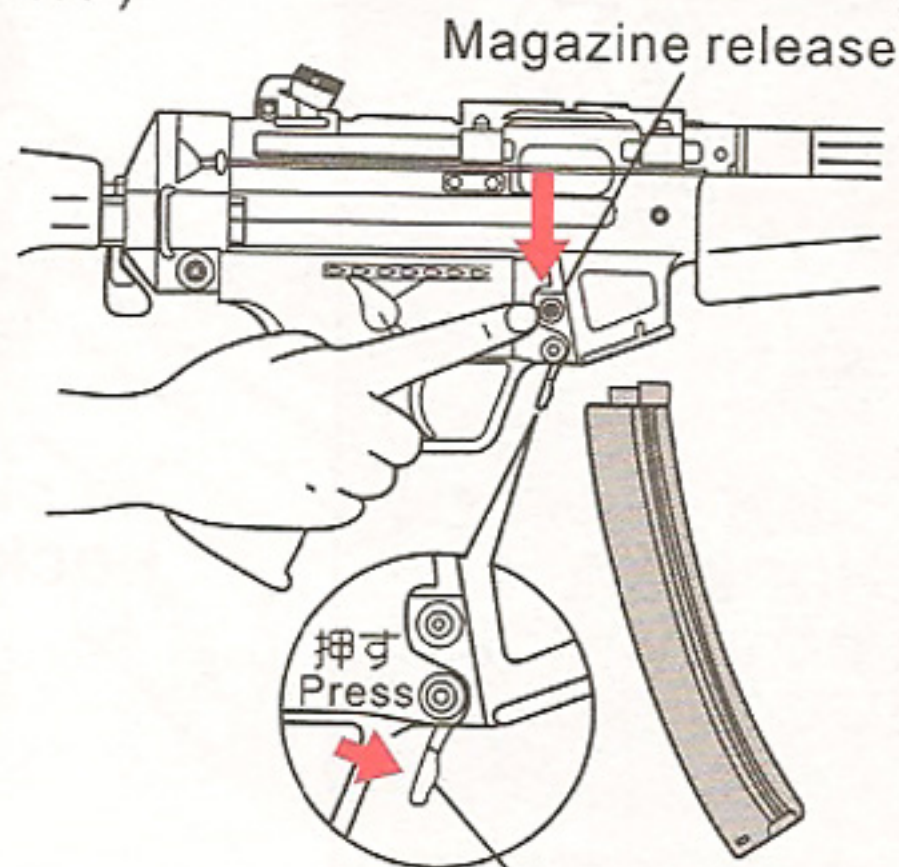
● 本体からの取り外し

マガジンキャッチボタン、又はマガジンキャッチレバーを押し、マガジンを抜きます。(マガジンが落ちる場合がありますので、手で押さえてください。)

撃ち終わったら・・・(17P参照)

● Removing the magazine

Press the magazine release to remove the magazine. (Support the magazine as it may drop.) **After Operation** (Refer to 17P)



マガジンキャッチレバー
Magazine catch lever

1 チャージャーに当社6mmBB弾を入れます。(50発入ります。)

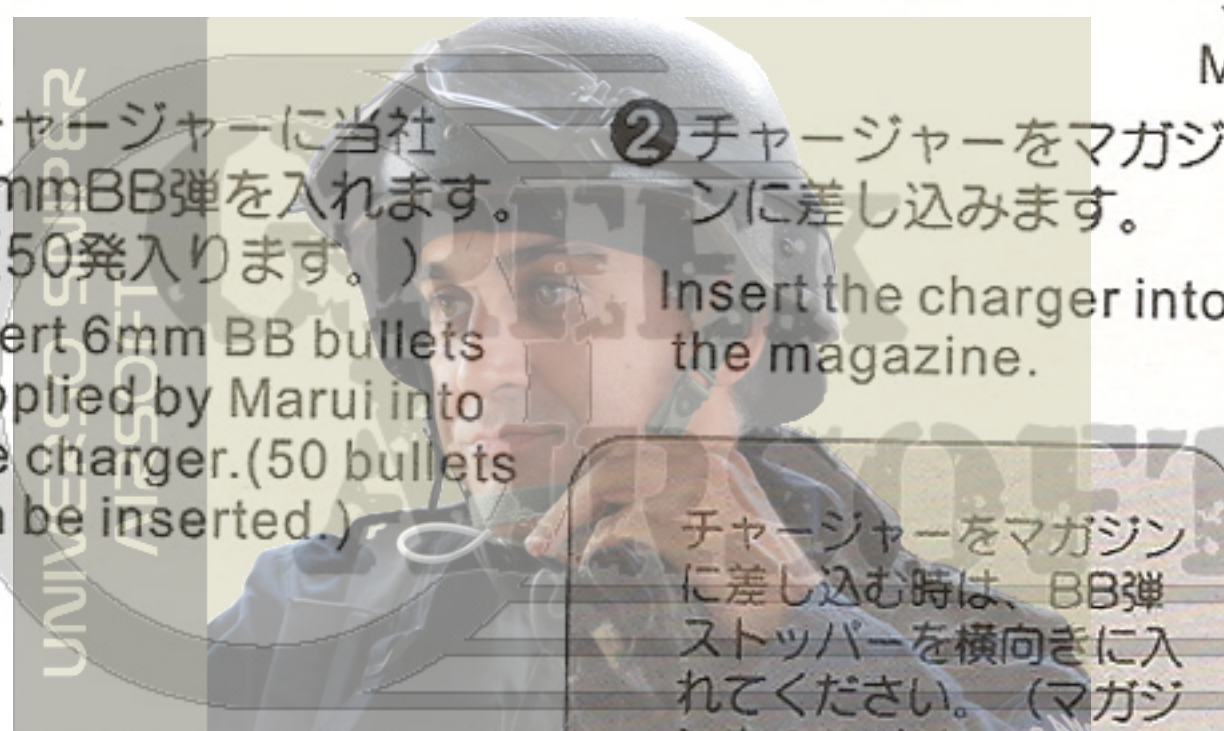
Insert 6mm BB bullets supplied by Marui into the charger. (50 bullets can be inserted.)

2 チャージャーをマガジンに差し込みます。

Insert the charger into the magazine.

3 チャージングロッドで弾をマガジンに押し込みます。

Press in bullets using the charging rod.



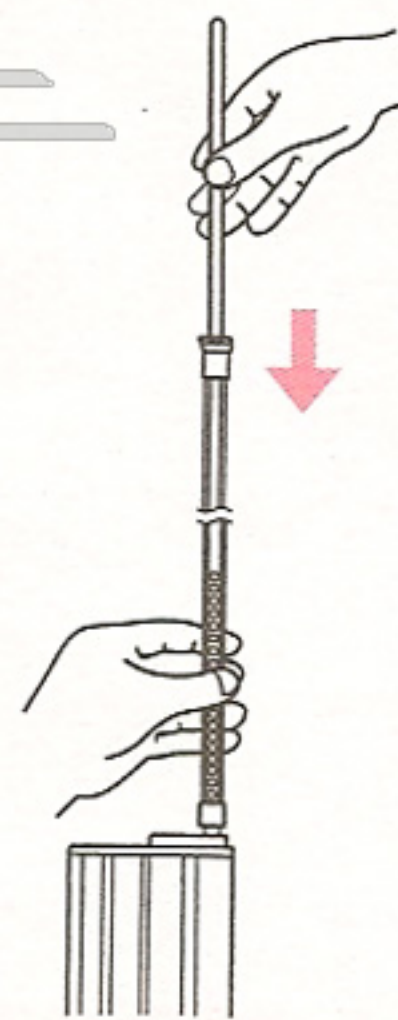
チャージャーをマガジンに差し込む時は、BB弾ストッパーを横向きに入れてください。(マガジン内のマガジンストッパーとぶつかるとおれる場合があります。)

BB弾
ストッパー
BB bullet
stopper

マガジン
ストッパー
Magazine
stopper



CAUTION Always use the BB Bullet.



注意 マガジンの装弾数は68発です。それ以上は無理に押し込まないでください。

CAUTION The magazine is capable of containing 68 rounds.

警告 BB弾を入れたマガジンを銃にセットするのは、4バッテリーのセット(10P)を良く読み、8射撃(16P)を行う際にセットしてください。暴発の危険が生じます。

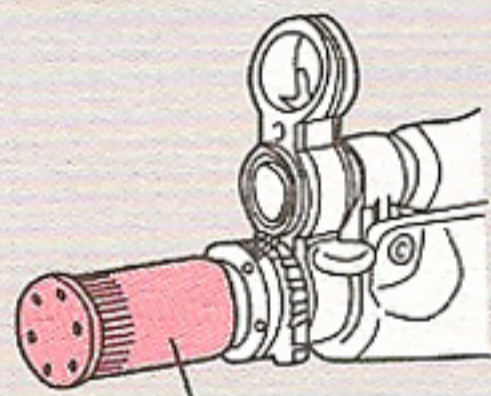
CAUTION Read 4 Setting the battery (P10) thoroughly before setting the magazine charging bullets to the gun. And follow instructions in Firing(P16)

WARNING.CAUTION

- Always use the BB Bullet for this air gun. We shall not be held responsible for any damage or accidents arising from the use of bullets supplied by other manufacturers.

警告・注意

- バッテリーの接続は、万一の誤作動（コネクターをつないだ瞬間に作動してしまう）などをふせぐ為に、必ず銃口に保護キャップを装着し、マガジンを外した状態で接続してください。



保護キャップ
Protective cap

- ハンドガードの脱着時にHOP調整用レバーを動かさないように注意してください。

ワンポイントアドバイス

ここではミニバッテリー（S）の装着例しか表記しておりませんが、従来のミニバッテリーも同様の装着方法で使用可能です。

WARNING CAUTION

- Always attach the protective cap and disconnect the magazine to avoid sudden operation upon connecting the connector to the battery.

One point advise

The conventional mini battery can also be used by the same wearing method.

4 バッテリーのセット (ここからはバッテリーを充電してから行います。)

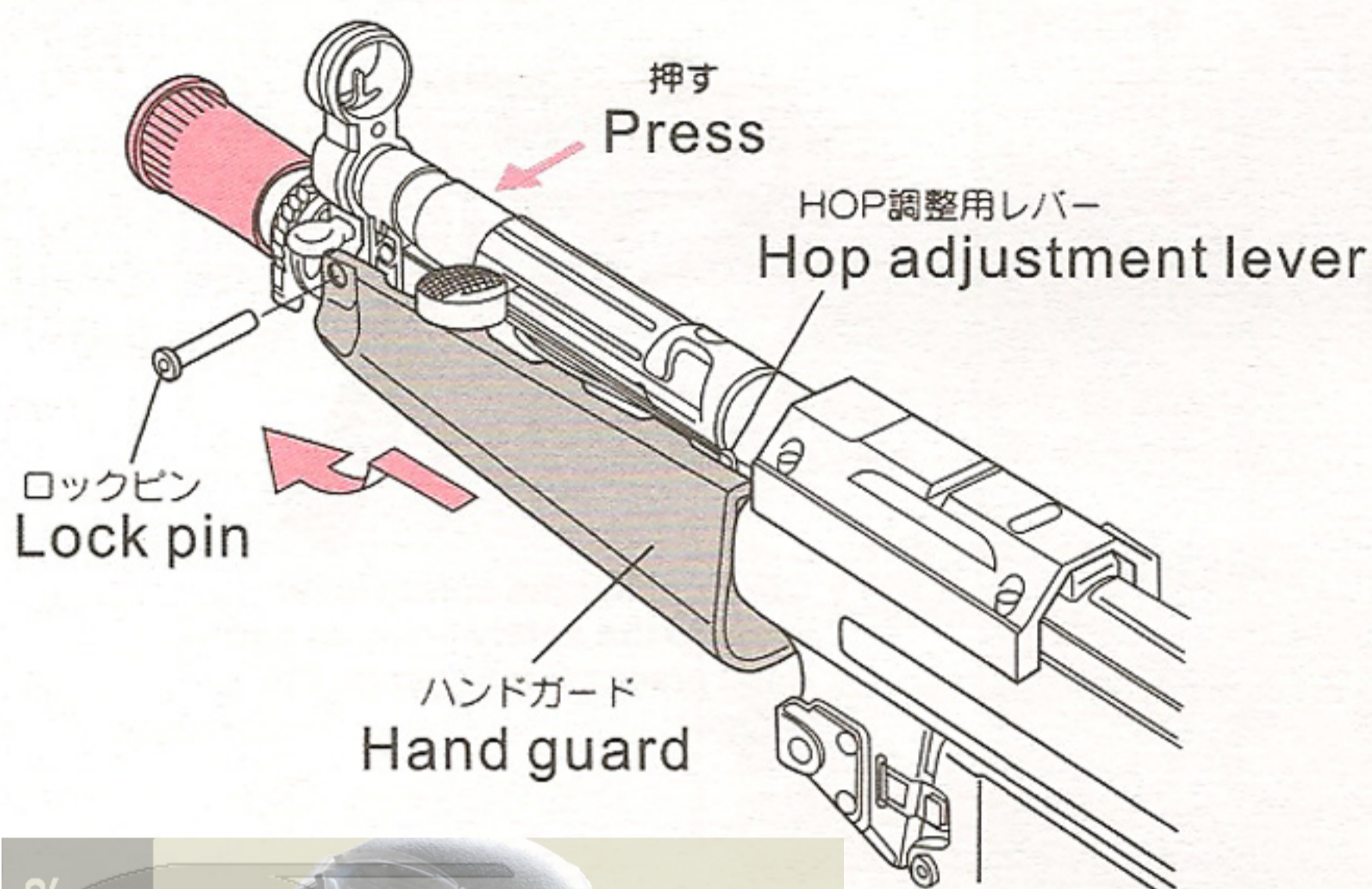
注意 マガジンは必ず外した状態で行います。

- ① ロックピンを矢印方向より押し抜取り、ハンドガードを外します。

4 Setting the Battery (Conduct operation hereafter after charging the battery.)

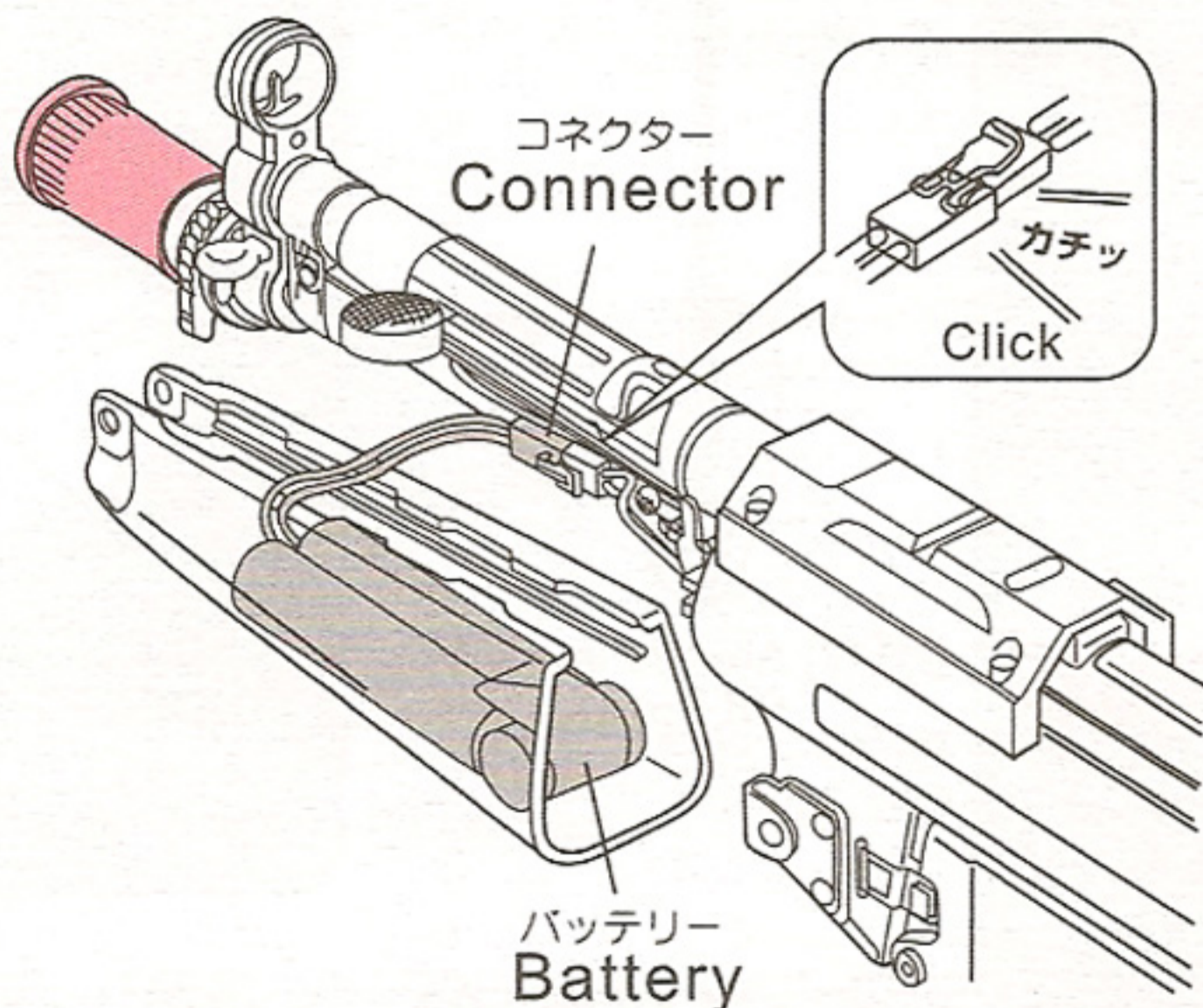
CAUTION The magazine is done under the condition that it is removed.

- ① Remove the lock pin by pushing it using a screwdriver pull down on from the opposite side and then the hand guard.



- ② コネクターを接続し、バッテリーをコードが出ている方を前にしてハンドガード内に入れます。

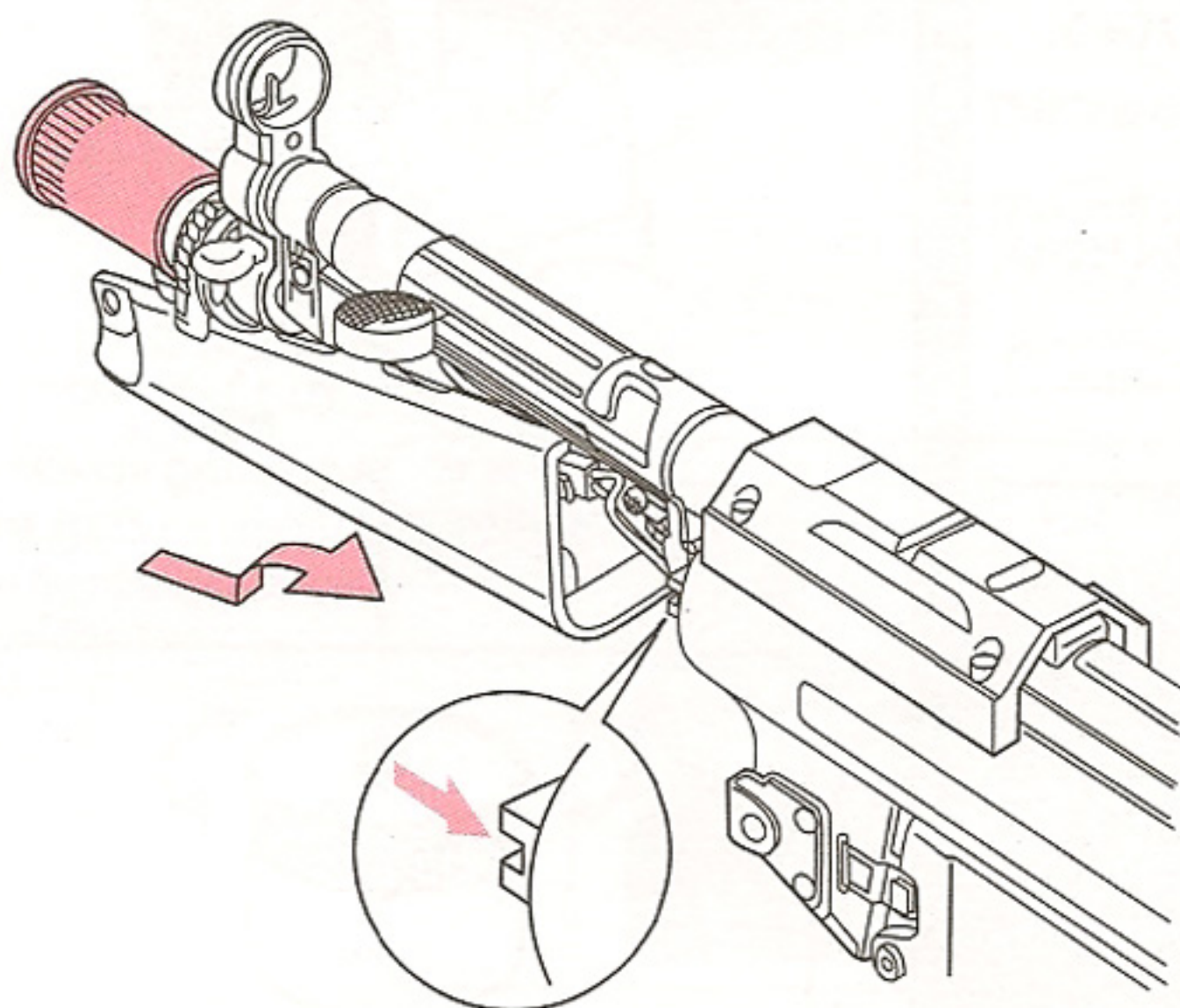
② Set the battery in the hand guard, with the cord side being facing the muzzle, and connect connectors.



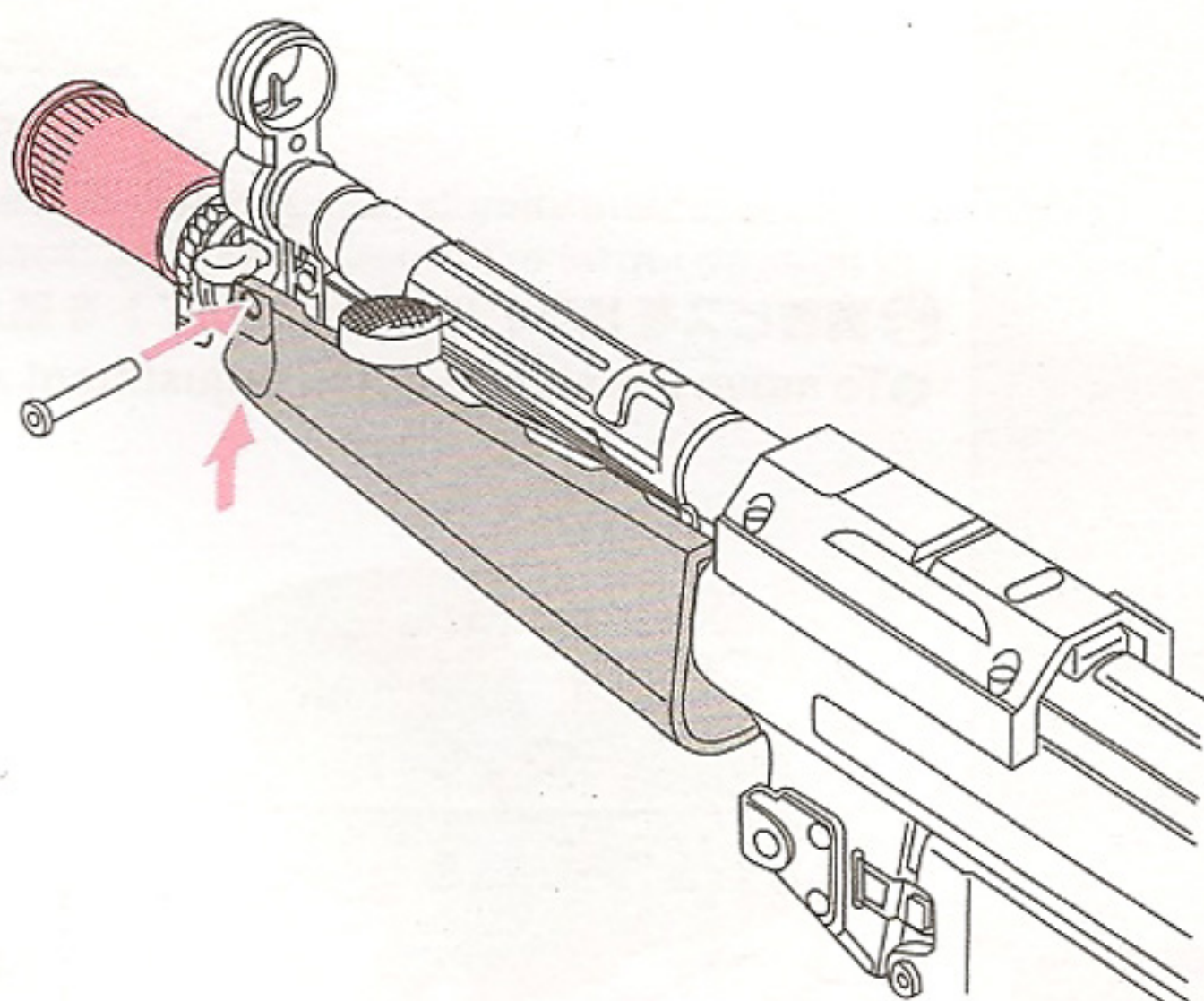
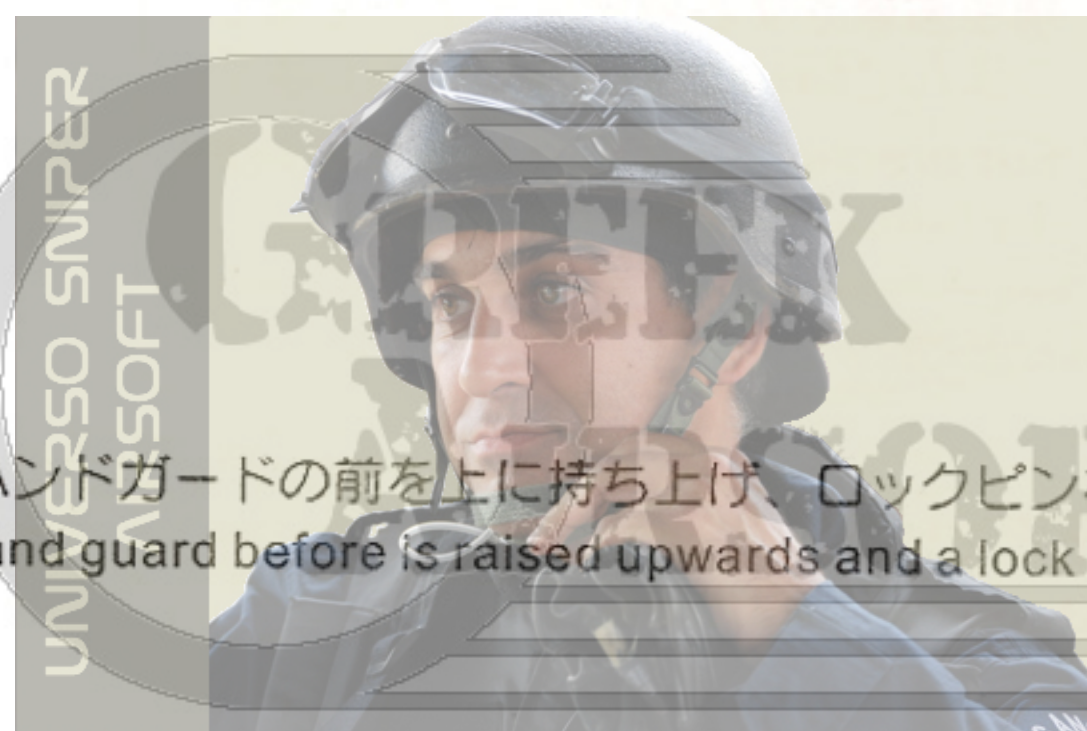
警告・注意

- ハンドガードは無理に押し込まないでください。

- ③ ハンドガードをコネクターが中に入るようにしながら後にずらし、ハンドガードのリブを矢印の凹部にはめ込みます。(反対側も同様に凹部にはめ込みます。)
- ③ A hand guard is shifted behind, making it a connector go into inside, and Fit the rib built in the hand guard to the groove shown by the arrow. (Also, set the other side in the same manner.)



- ④ ハンドガードの前を上を持ち上げ、ロックピンを差し込みます。
- ④ Hand guard before is raised upwards and a lock pin is inserted.



WARNING·CAUTION

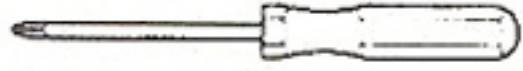
- Do not force Fore grip into place. It may the handle

警告・注意

●調整ビスは回しすぎると外れてしまいます。必要以上に回さないでください。

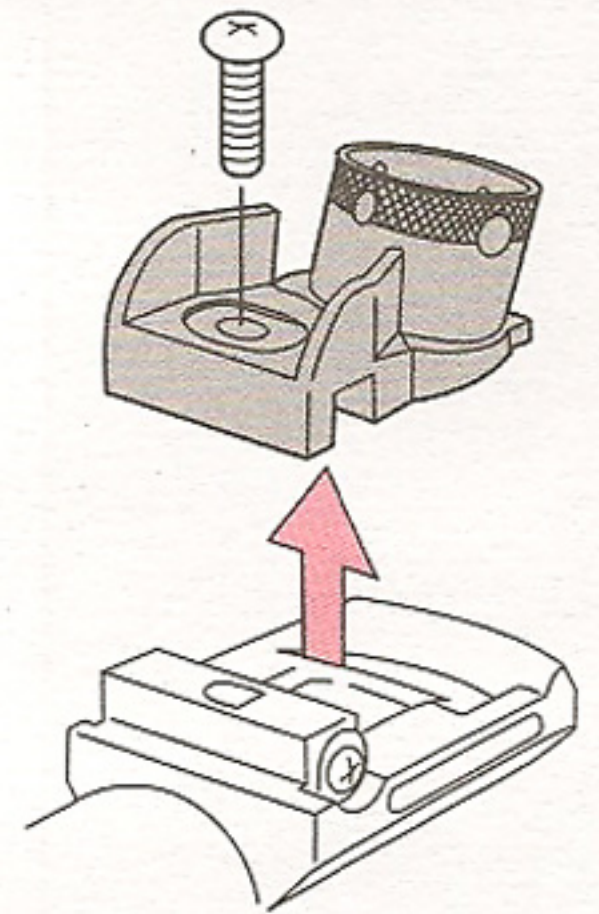
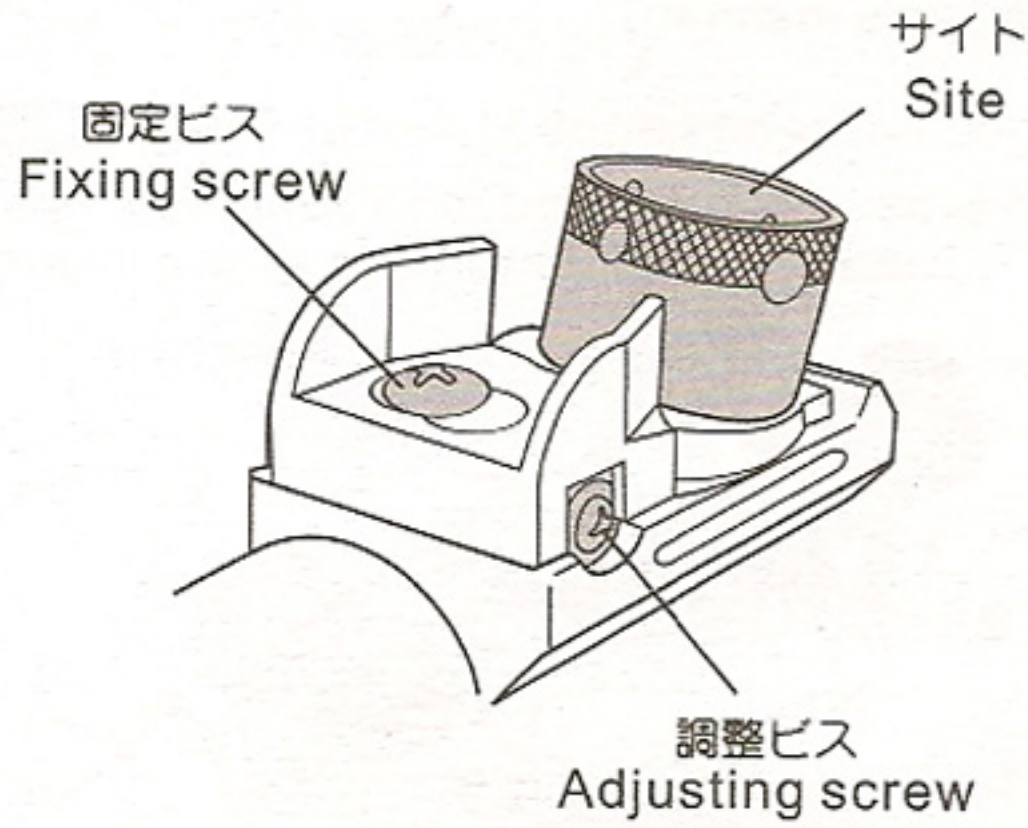
〈⊕ドライバー〉

⊕ドライバーが必要になります。最寄りの工具店、ホームセンター等でお求めください。



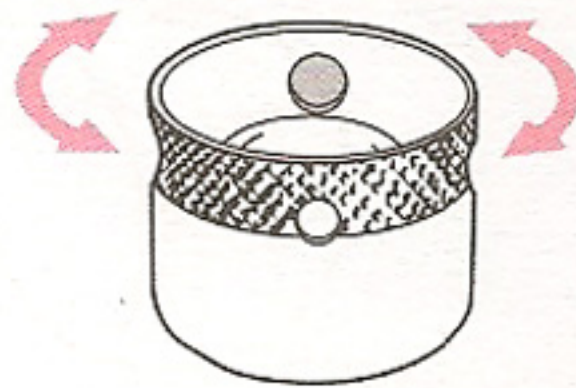
5 リアサイトの調整

5 Setting the rear sight



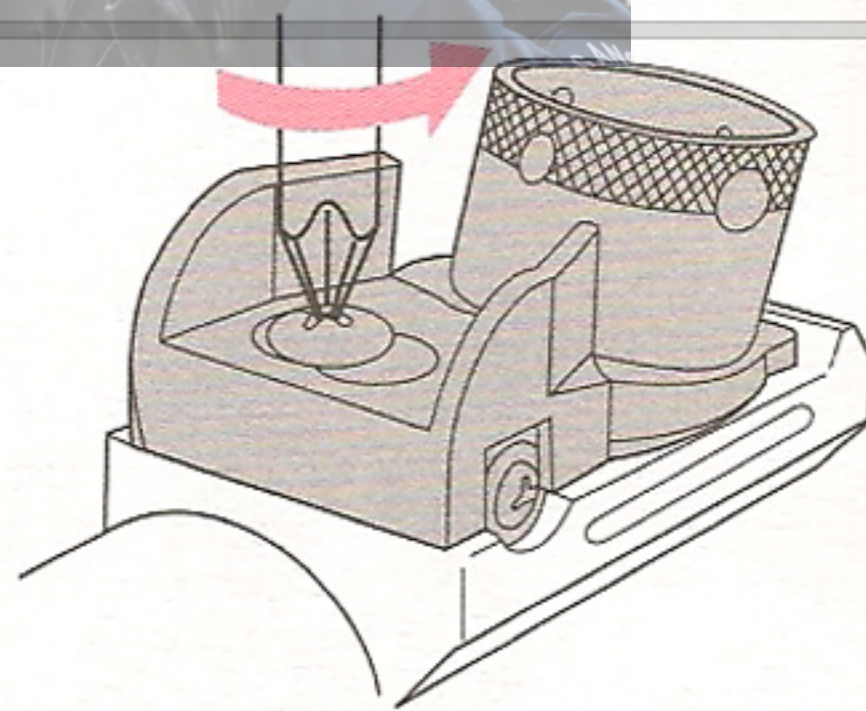
リアサイトを取り外す場合は、固定ビスを外しリアサイトを上に引き抜いてください。

What you remove a rear sight, please remove a fixed screw and draw out a rear sight upwards.



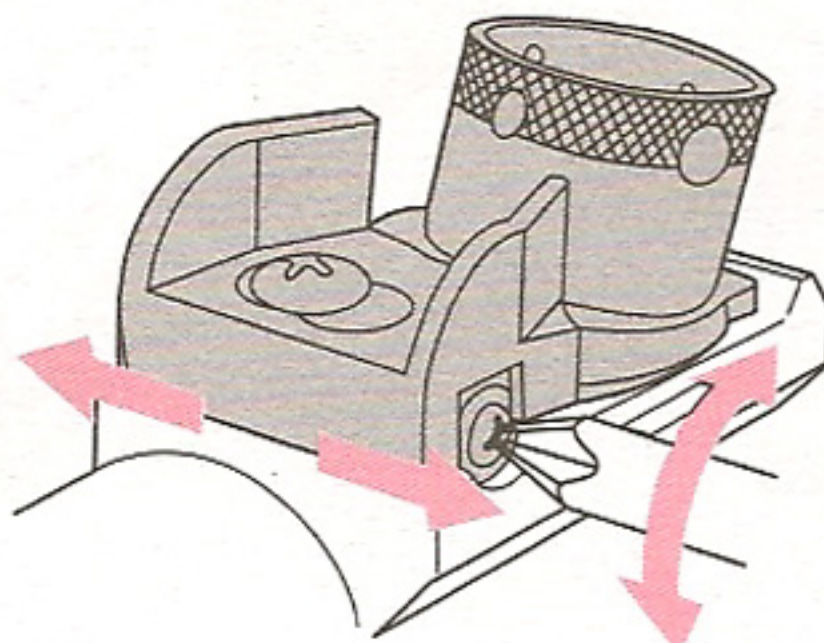
精密射撃をする場合はサイトを指でつまんで回し小さい穴を使用します。
For precise shooting, turn the sight by hand and the smaller hole.

- ① 固定ビスをゆるめます。
① Loosen the screw.



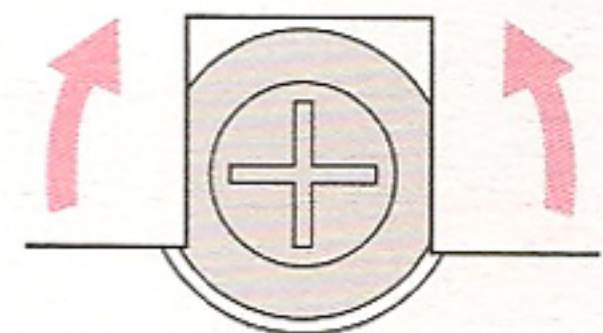
- ② 調整ビスをドライバーで回しサイトを動かします。

- ② To move the sight turn the adjustment screw using a screwdriver.



右に回すと
着弾左

左に回すと
着弾右



WARNING·CAUTION

● The adjustment screw will come off if it is turned excessively.

警告・注意

ワンポイントアドバイス

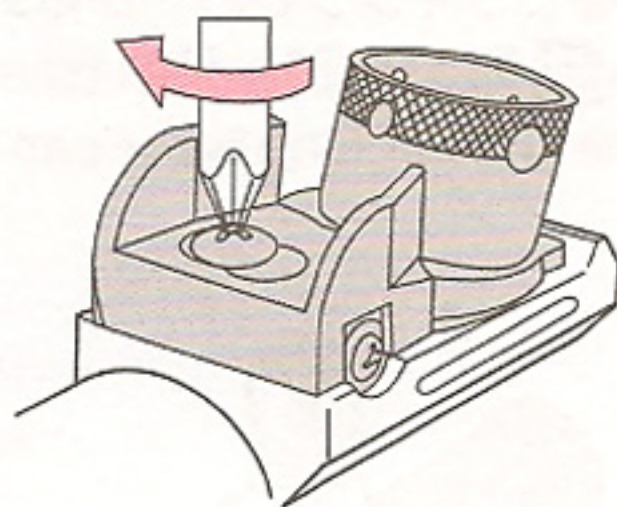
電動ガンシリーズは、高い命中精度を有しています。正しい照準の合わせ方、正しい射撃姿勢によってより正確なシューティングをお楽しみいただけます。

One point advise

Tokyo Gun Series is capable of extraordinary hitting precision. Proper aiming and holding lead you to more accurate shooting.

③ 調整が終わりましたら最後に固定ビスをしめます。

③ When adjustment is complete, tighten the set screw.

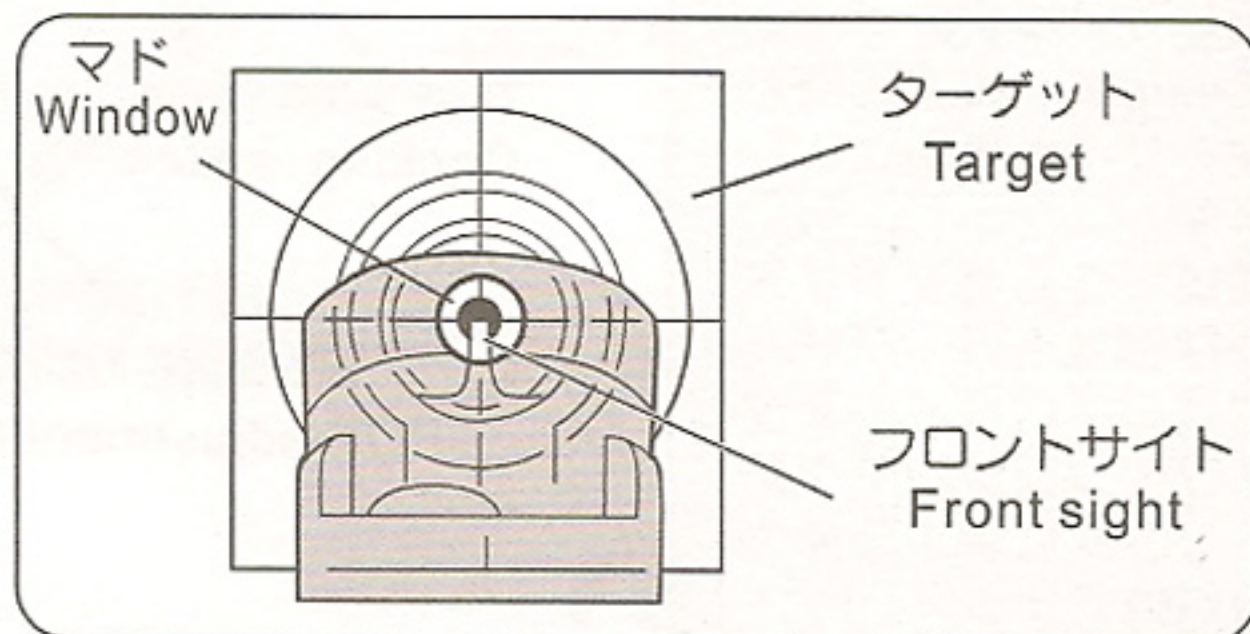


● 照準の合わせ方

リアサイトのマドにフロントサイトが来る様に重ねてターゲットの中心を狙います。

● How to aim

Bring the front sight to the hole of the rear sight, and aim the center of the target.

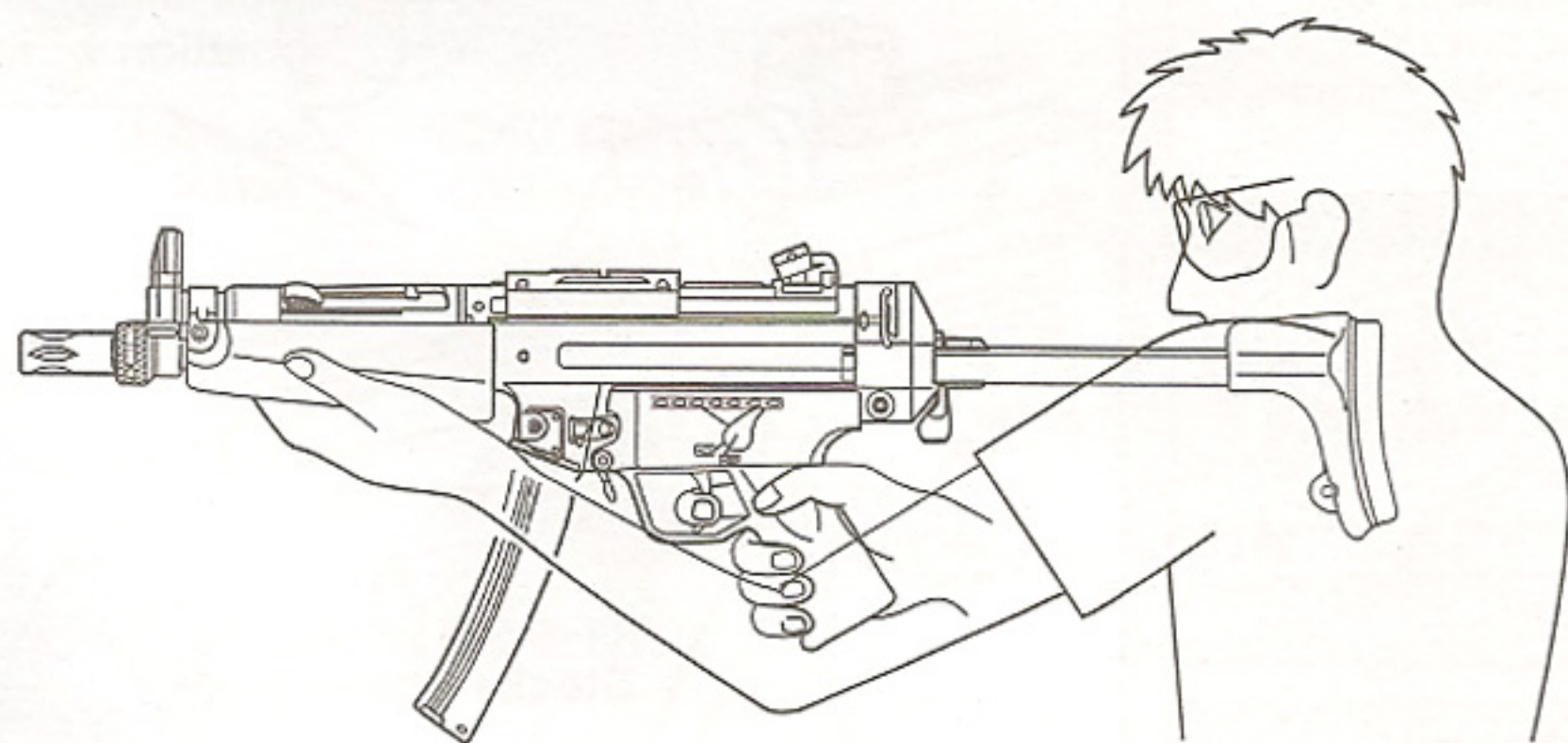


● 正しい銃の構え方

バットプレートを肩の関節のやや内側にあてストックに頬を寄せ、リアサイトとフロントサイトを越し、ターゲットの中心を狙います。

● How to hold

press the butt plate against slightly inside of the shoulder joint and put your cheek on the stock. Aim the center of the target through the rear sight and front sight.



警告・注意

- 各可動部に指などをはさまない様に注意してください。

WARNING・CAUTION

- Be careful so that your skin and fingers do not get caught in the moving parts.

ワンポイントアドバイス

このマウントベースはMP5-Jモデルが装着している物を忠実に再現しています。そのため、実物同様ドットサイト専用となります。装着できるドットサイトは当社 M5 RAS 付属のプロサイトIIタイプのシングルマウントリングによる装着のみ可能です。実物エムポイントM2をはじめ、その類似品の装着が可能ですが、ドットサイトご購入の際は装着可能かどうかご確認ください。また、実物及び、その類似品装着後の不具合については、当社では責任を負いかねます。予めご了承ください。

Attention

This mount base is specially made for the M5 - J sight. It is also suitable for the subsidiary flow sight of M5 RAS made by our company. Other similar products can be used as well. But users must make sure that the model should be in accordance while purchasing. Please excuse that we shall not be responsible for malfunctions caused by usage of other mount bases.

ワンポイントアドバイス

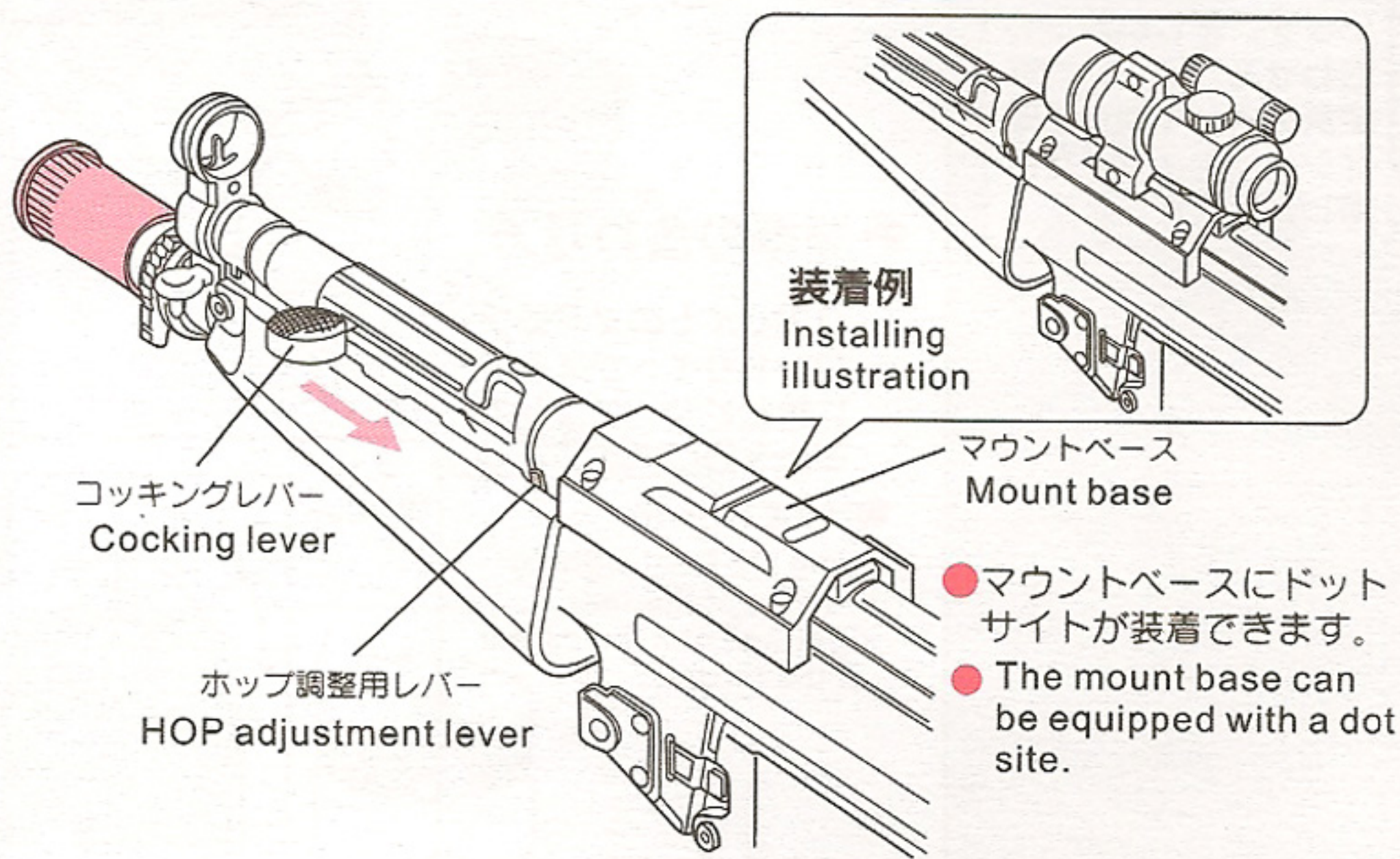
ストックをスライドさせると、ロック位置の長さが2段階に調整できます。お好みの長さでお使いください。

One point advise

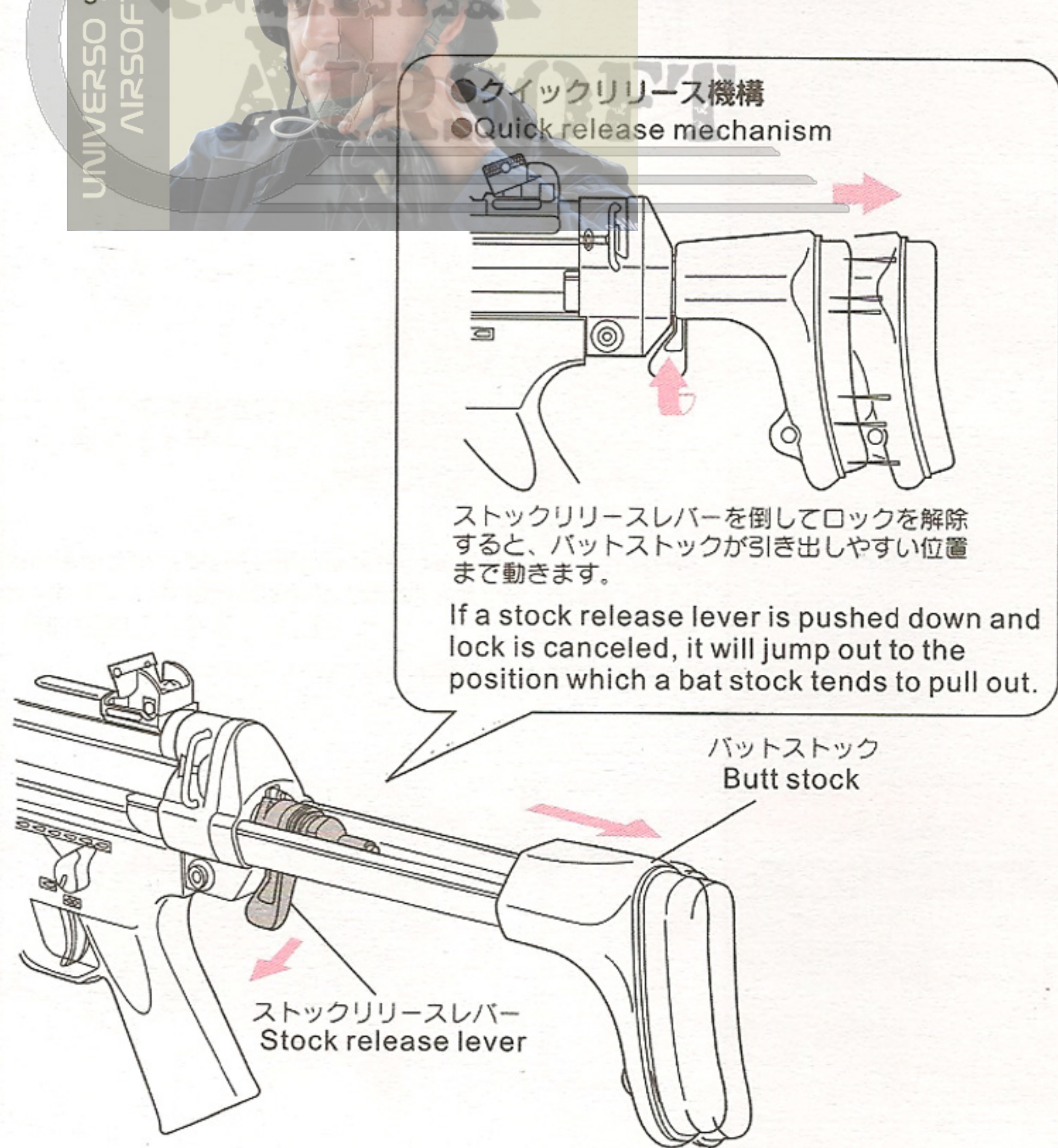
Please use the length of a stock according to liking.

6可動部・マウントベースの説明

- コッキングレバーが可動します。
- ### 6 Movable Parts
- The cocking lever can be moved.



- ストックが2段階にスライドします。
ストックリリースレバーを倒してロックを解除し、ストックを伸ばします。
- The stock can be moved in 2 steps.
A stock release lever is pushed down, a lock is canceled and a stock is lengthened.



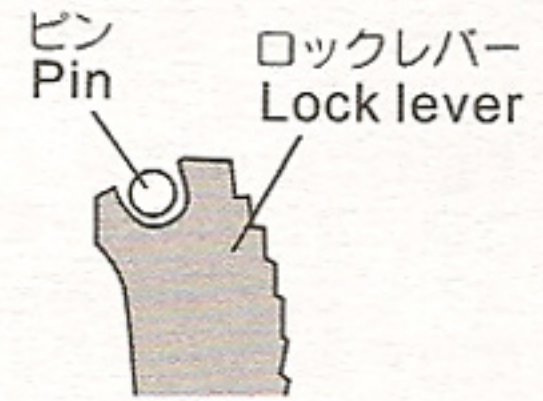
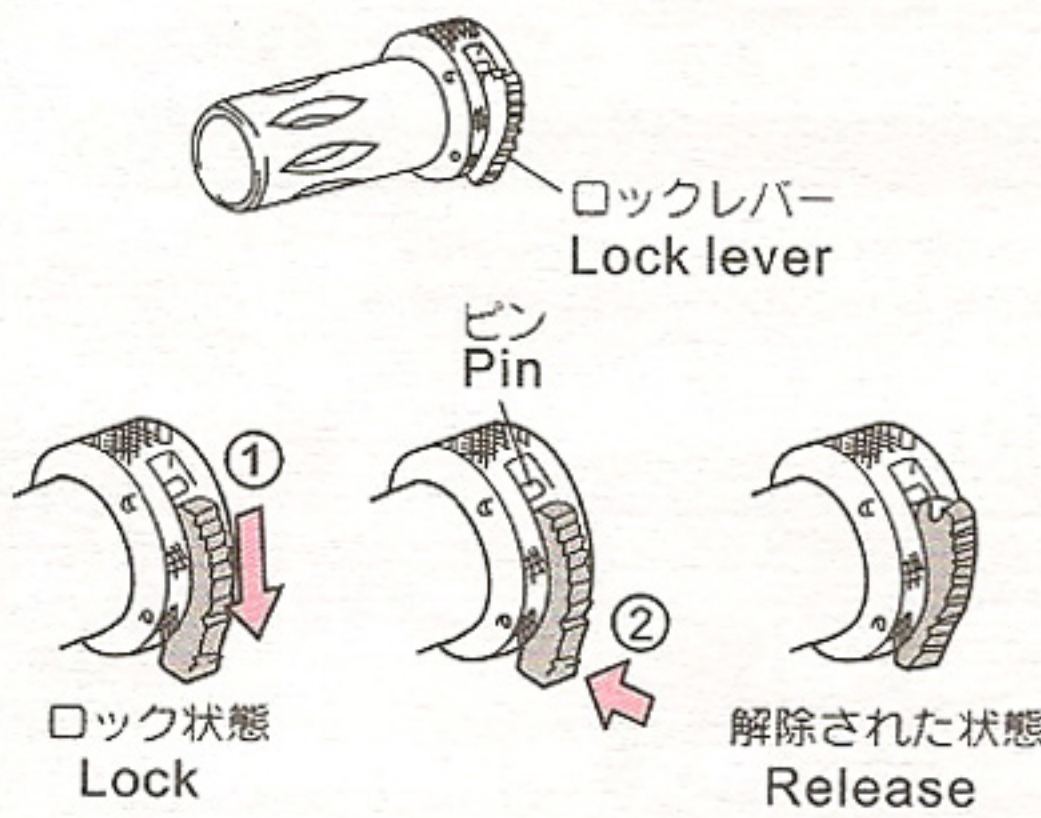
警告・注意

7 フラッシュハイダーの脱着方法

● ロックレバーの解除

7 Flash Suppressor Attachment/Detachment Procedure

● Releasing the lock lever



注意 ロック状態では、ロックレバー先端とピンが噛み合った状態になります。

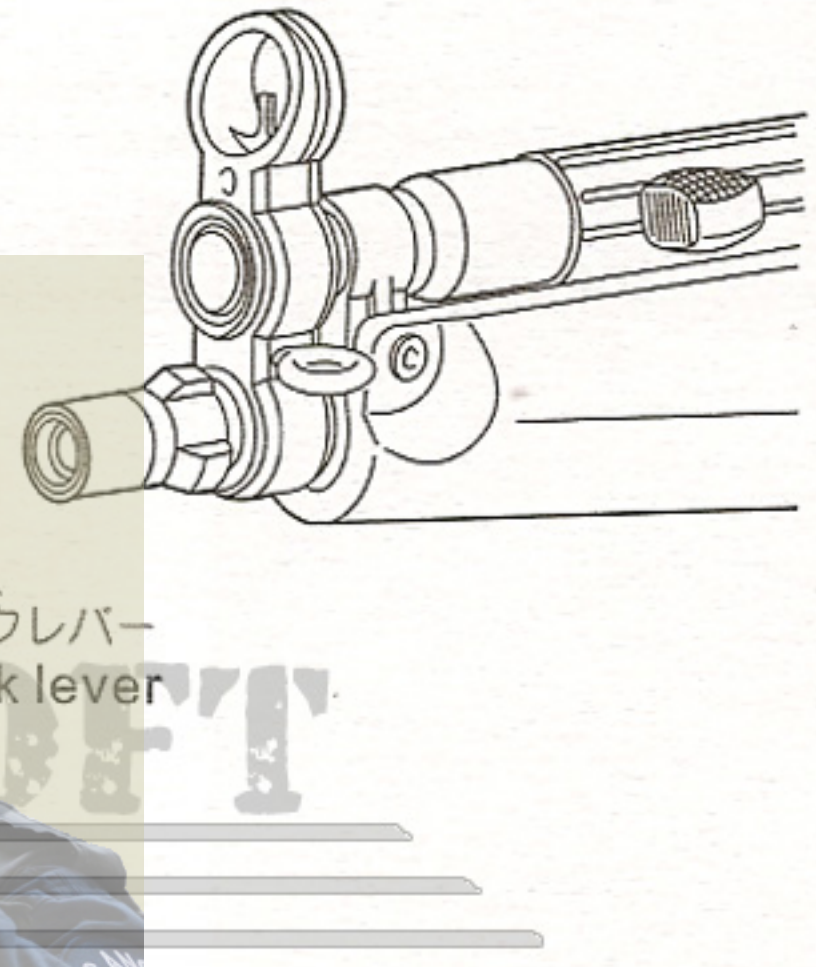
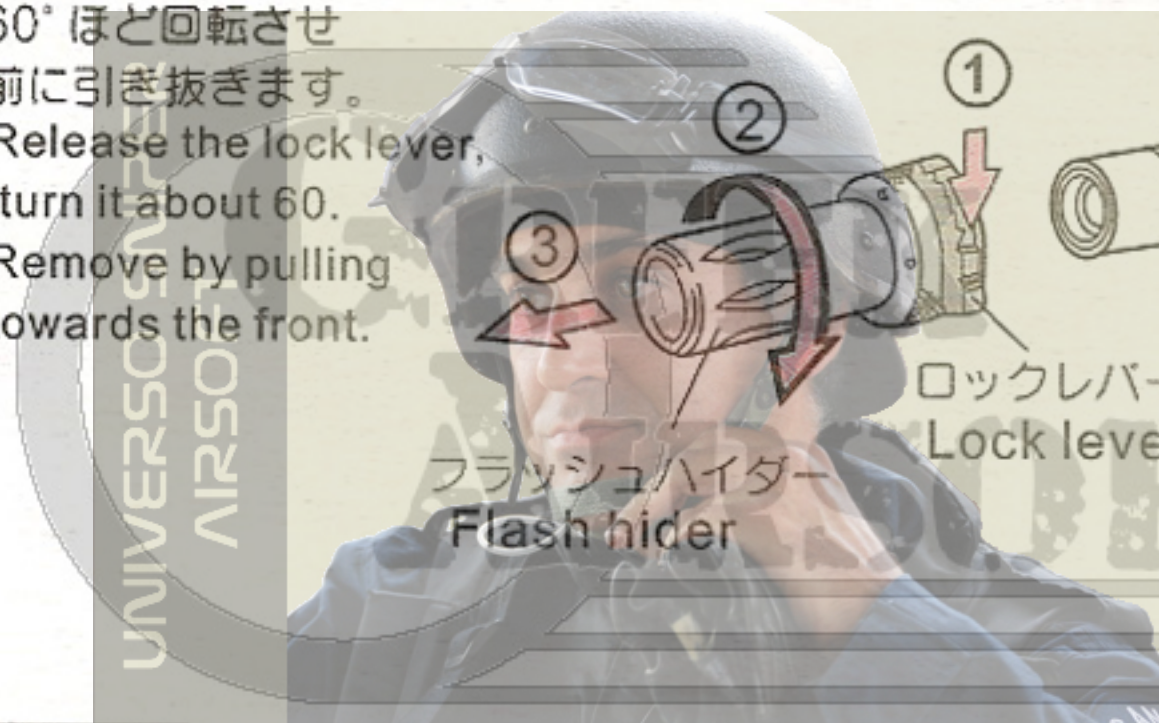
CAUTION At the locked state, the lock lever tip catches the pin.

①の方向へロックレバーをズラし②の部分を押す。
Slide the lock lever towards the ① direction and press at position ②

取り外し

Removal

- ①ロックレバーを解除し
- ②60°ほど回転させ
- ③前に引き抜きます。
- ① Release the lock lever,
- ② turn it about 60.
- ③ Remove by pulling towards the front.



取り付け

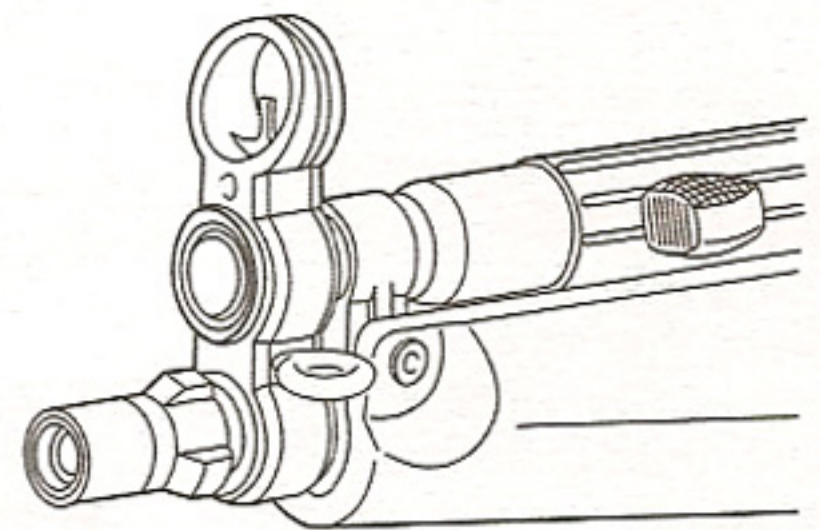
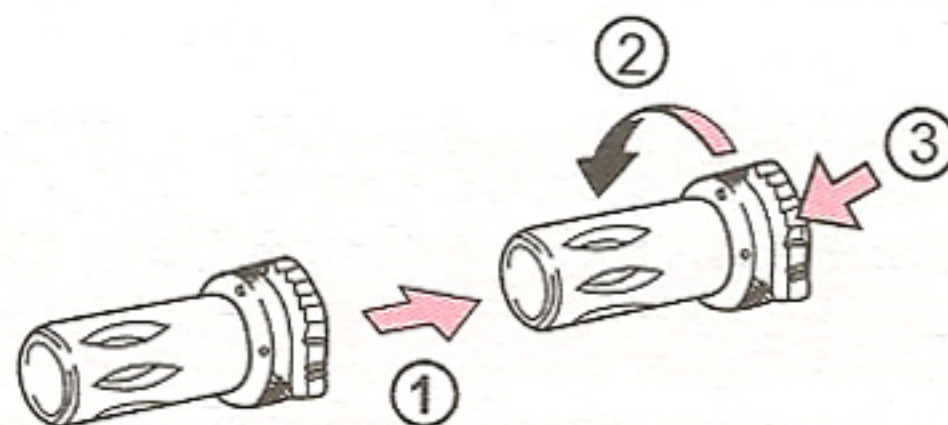
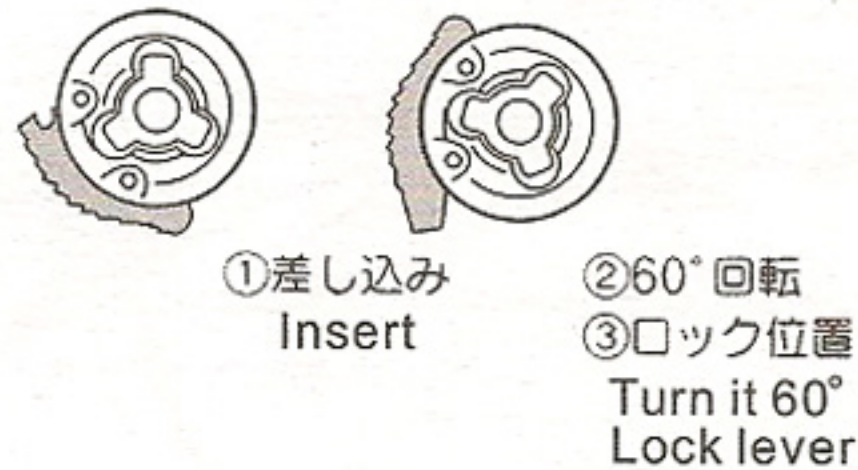
注意 ロックレバーが解除された状態でないとセットできません。

Installation

CAUTION It cannot be set unless the lock lever is released.

- ①フラッシュハイダーを奥まで差し込み
- ②60°ほど回転させ
- ③ロックレバーをロックします。

- ① Press in the flash suppressor all the way,
- ② turn it about 60.
- ③ Lock the lock lever.



※ロックできない時はフラッシュハイダーの位置がズれているので、左右少しずつ回転させて位置を合わせます。

警告・注意

- セミオート射撃中、まれにトリガーを引いてもスイッチONされないことがあります。セレクターをフルオートにし、5~6発撃った後、セミオートで撃ってください。正常に作動するようになります。

射撃の際には必ずゴーグルを装着してください。

- マルチプロゴーグル
- Sサイズ
 - Lサイズ

8 射撃 (十分に安全を確かめてから射撃してください。)

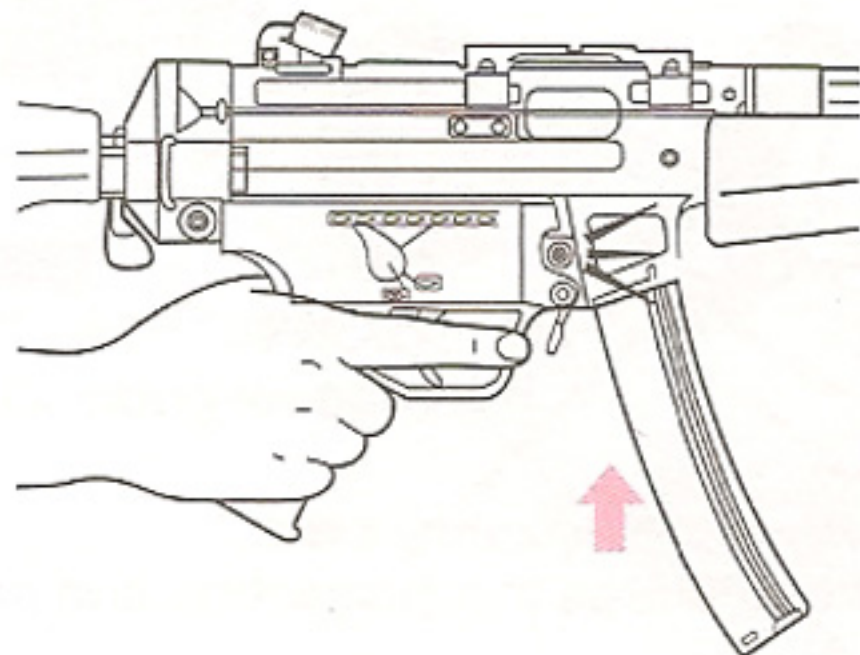
注意 3 マガジンへのBB弾の装填と脱着 (9P) を参照し、ここで初めてBB弾を入れたマガジンをセットします。

8 FIRING (Confirm safety sufficiently before beginning firing)

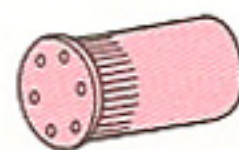
CAUTION Load the magazine charging the bullets, referring to 3 Setting the magazine.

- ① マガジンをセットします。カチッと音がするまでしっかり押し込んでください。

① Make sure to set the magazine upwards and connect it firmly until a click sound is heard.



- ② 保護キャップを外す。
② Remove the protective cap.



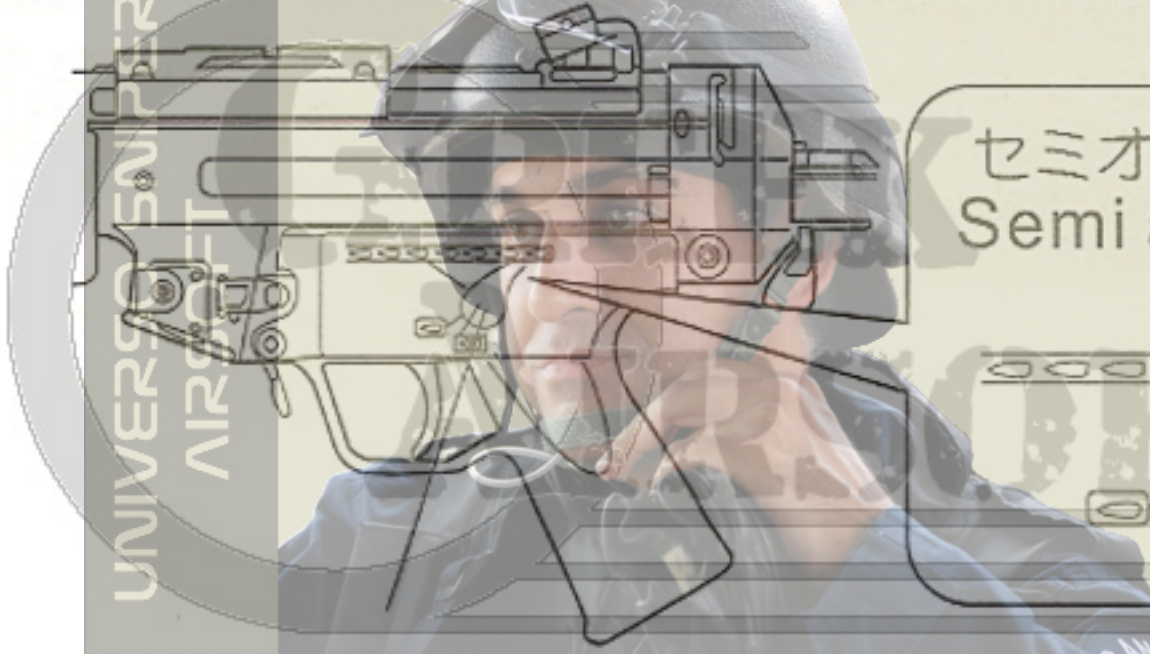
注意 ● 万一の暴発を防ぐと共に防塵のために、発射時以外は必ず保護キャップを装着してください。(装着したまま射撃しないでください。)
● 不用意にトリガーを引くと非常に危険です。周囲の安全を確認し、射撃する時のみトリガーに指をかけるようにしてください。

CAUTION

- Make sure to attach the protective plug to the gun muzzle, except when you are shooting, for preventing accidental, sudden discharge and for the dust-proof purpose. (Never pull the trigger with the protective plug being attached.)
- Activating the trigger carelessly is extremely dangerous. Never put your finger onto the trigger unless the protective plug is removed and you are ready to shoot a target.

- ③ セレクターレバーをセミまたは、フルオートにします。

③ Set the selector lever to Semi or Full Auto.



セミオート
Semi auto

または
Or

フルオート
Full auto



射撃を始める前に必ずお読みください。

Read it before you shoot.



人や動物には絶対に銃口を向けない事。
Never aim the gun at people or animals.



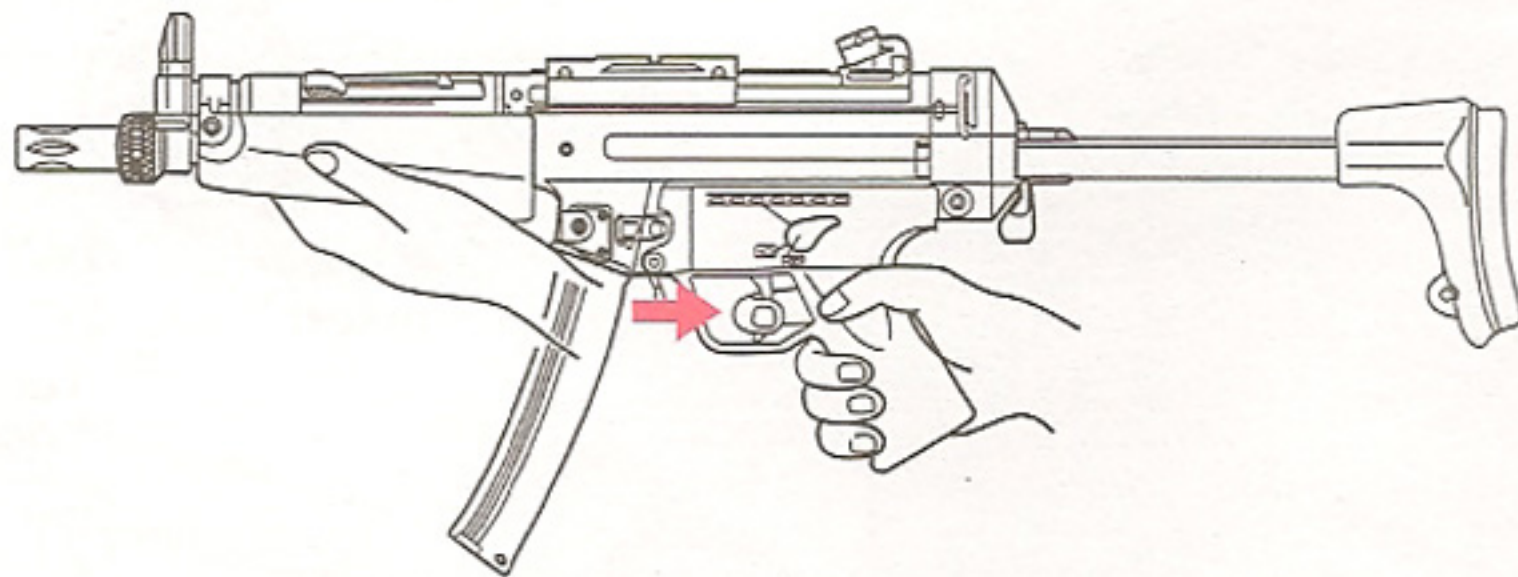
人や車が横切る場所や、ガラス等が多い危険な場所では射撃しない事。
Never shoot in the place where there are crowded people and heavy traffic or something explosive and flammable.



射撃をする人はもちろん周囲の人もゴーグルを必ず着用してください。
Shooters must pay attention to the surrounding environment and put on goggles while do the shooting.

- ④ トリガーを引く。(試射)

④ Pull the trigger.



注意 ● 不用意にトリガーを引くと非常に危険です。周囲の安全を確認し、射撃する時のみトリガーに指をかけるようにしてください。

● マガジン装着後、トリガーを引いても初弾のみ空撃となる場合がありますが、故障ではありません。

CAUTION

- Activating the trigger carelessly is extremely dangerous. Never put your finger onto the trigger unless the protective plug is removed and you are ready to shoot a target.
- A blank firing may occur at triggering after setting the magazine, this is the normal operation of the gun.

WARNING · CAUTION

- There are possible cases that no firing occurs after pulling the trigger in the semi auto mode. In this case, do not pull the trigger furiously. Fire 5 to 6 shots in the full auto mode and then return to the semi auto operation.

警告・注意

撃ち始めのしばらくの間、モーター部から多少臭いがしますが異常ではありません。



シリコンオイルスプレー後、約200~300発前後はホップが不安定になりますが故障ではありません。

WARNING・CAUTION

- Smell may be generated from the motor for a while when a new air gun is operated, this is the normal operation of the gun.
- The hopping up operation may be unstable for 200 to 300 rounds after using silicone oil, this is the normal operation of the gun.

撃ち終わったら・・・

- マガジンを抜いて安全な方向に向けてフルオートで2~3秒空撃ちしてからセミオートで一発撃ってください。(撃たないとバネが弱くなることがあります。)セレクターをセフティの位置にします。
- 使用しない時は、必ずバッテリーを外して保護キャップをしておく事。マガジン内に弾が入っていないなくても(マガジンをセットしなくても)チャンバー内に弾が残っている場合があります。

Cautions on Motor and Battery

- Charge the battery if the firing cycle becomes slow.
- Give the air gun a rest for 5 to 10 minutes after firing about 500 rounds, in order to ensure long service lives of the motor and battery.

警告

- チャンバー内にゴミ、ホコリなど絶対に入らないようにしてください。弾づまりなど、故障の原因となります。

CAUTION

- Make sure no dirt gets into the chamber to avoid clogging of bullets.

モーターとバッテリーの注意

- 発射回数(回転)が遅くなったら、バッテリー切れですので再充電してください。
- モーターやバッテリーを長持ちさせるために、およそ連発で500発位撃ったら5~10分休ませましょう。

After Operation

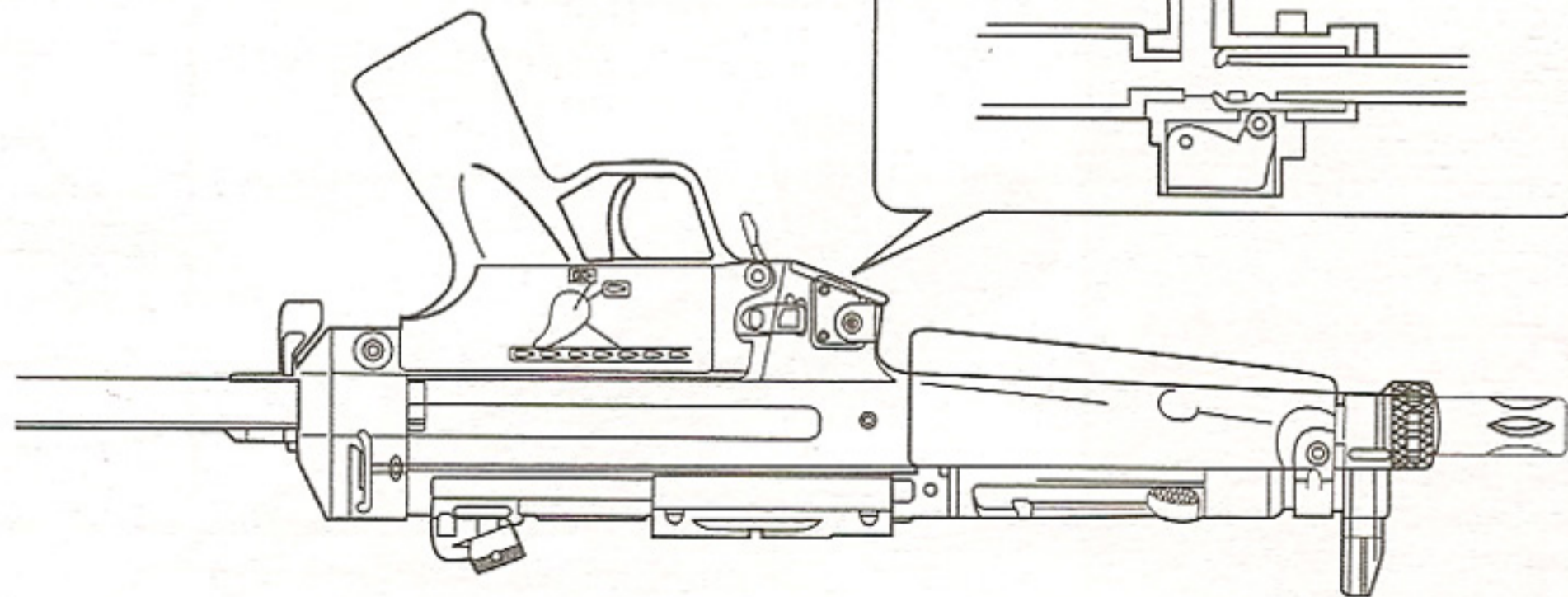
- Remove the magazine and dry fire the gun in the semi auto mode directing the muzzle to a safe direction. (Otherwise, the spring may be weakened.) Set the selector to the safe position.
- Always disconnect the battery and attach the protective cap whenever you do not operate the air gun. Bullets may remain in the chamber even if the magazine contains no bullets (or if the magazine is not connected).

このような時は・・・

- もしも弾が詰まった場合は、詰まった弾を取り出し、(22P 102を参照してください。)図のようにチャンバーからシリコンオイルを給弾口に数滴たらしめ、スプレーを0.5~1秒間吹きかけてください。スムーズに連射されるようになります。

When Bullets Are clogged

- If bullets are clogged, remove them (refer to 22P 102) and apply a few drops of silicone oil into the chamber from the magazine entrance as shown or spray silicone oil for 0.5 to 1 second, to obtain smooth continuous firing.



注意 CRC-556などの鉱物性オイルは絶対につけないでください。プラスチックが溶解してしまいます。

保管の時は、いつも保護キャップをしておく

CAUTION Never use CRC-556 or other mineral oil.

Always attach the protective cap during storage.

警告・注意

- 万一強くかけすぎて弾づまりをおこしたら、すぐ撃つのをやめてホップ調整用レバーをノーマル側にもどし、ホップを解除して2~3発撃ってから再度調整してください。

9 可変ホップアップシステムの説明

このシステムは、発射されるBB弾に一定方向の回転を与える事によりBB弾に揚力を持たせ、普通の発射機構が放物線を描く弾道に対し、より遠い目標に向かって水平に、かつ遠距離に飛ばす事を実現させたものです。さらにマルイの可変ホップアップシステムは固定式のものとは異なり、ダイヤルやレバー調整でスピンのかかり方をワンタッチで微調整することができる、まさに理想的なホップアップシステムです。

9 Variable Hop Up System

By producing a back-spin on the BB bullets, this system allows for straighter and longer distances shooting than normal air guns. Unlike the fixed type, the variable hop up system permits one-touch adjustments using the dial and lever, making it an ideal hop up system.

- 注意** ● ホップ調整用レバーをたおしすぎると弾づまりをおこします。弾づまりをしたまま撃ち続けると、ピストン及びギアが破損します。
- 弾づまりをおこした場合は、すぐに撃つのをやめてホップ調整用レバーをノーマル位置に戻し、クリーニングロッドでつまった弾を取り出します。
- 一度使用した弾、汚れた弾は絶対に使用しないでください。(チャンバーにゴミが付き、ホップが不安定になり、また弾づまりの原因にもなります。)

CAUTION

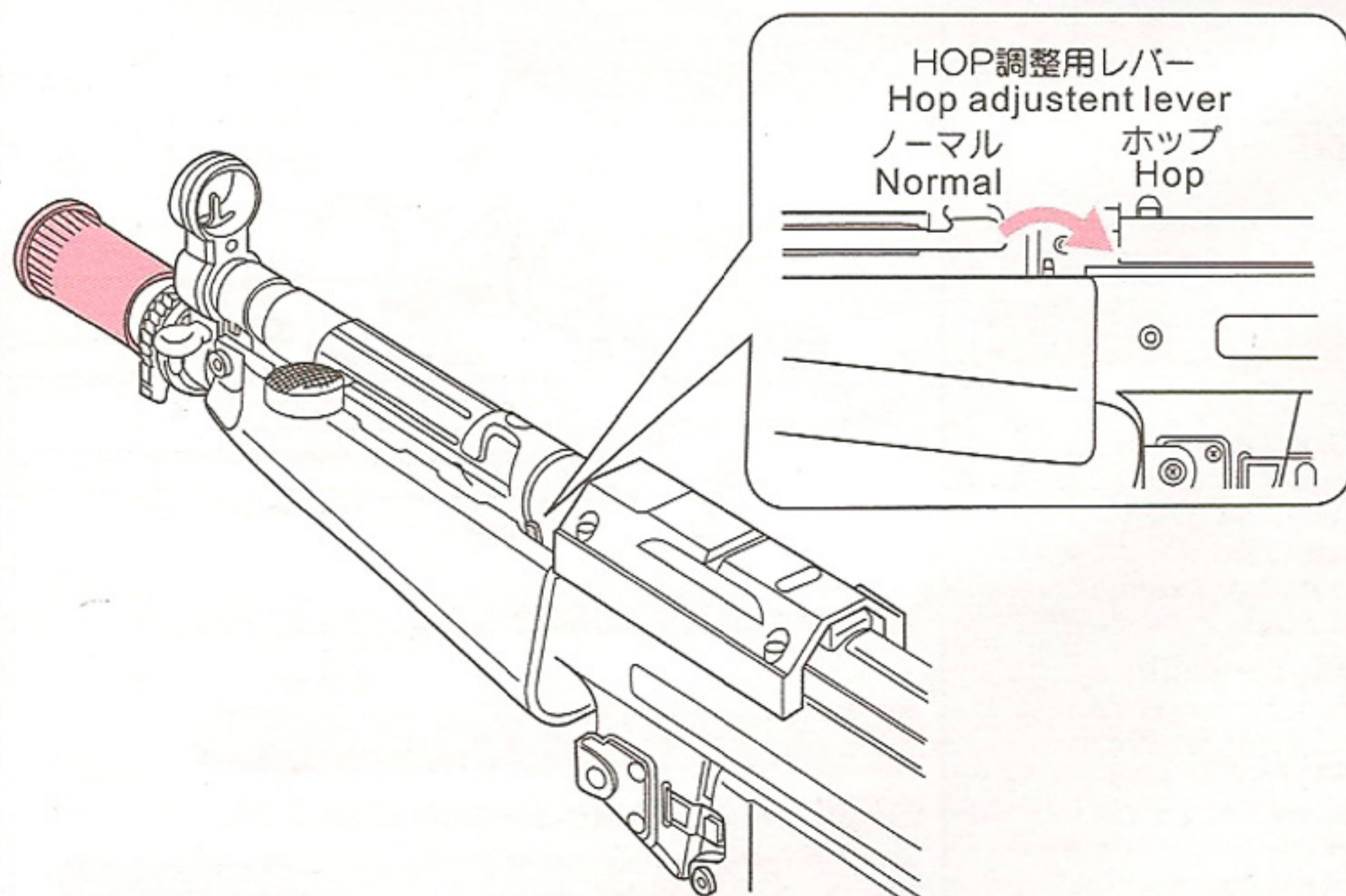
- Moving the lever too much towards Hop causes bullets to clog. Keep pulling the trigger with bullets being clogged damages the piston and gears.
- If bullet clogging occurs, immediately stop firing the gun, return the hop adjustment lever to the Normal position and remove clogging bullets using the cleaning rod.
- Never use used and dirty bullets. (Otherwise, the chamber becomes dirty, resulting in instable hopping up.)

▶ 調整のしかた (取扱説明書の16P8射撃を読んで試射をしながら行ってください。)

- ハンドガード左側のHOP調整用レバーを少しずつ手前にすると、ホップがかかります。(BB弾が水平に飛ぶところがベストです。)
- あまり強くかけすぎると逆に飛行性能を悪くしますので、必ず水平になったらやめてください。

▶ Adjustment Procedure (Adjust by carrying out trial firing, referring to 8 on page 16P of the instruction manual.)

- Keep pulling the charging handle while adjusting the lever.
- Turning excessively adversely affects the trajectory. So, stop turning the hop adjustment lever when bullets fly horizontally.
- The hop up dial can only be turned a certain amount. Turning it too much will damage it.



WARNING・CAUTION

- If the hop-up is adjusted excessively causing clogging of bullets, immediately stop operating the gun, return the lever to Normal, fire 2 or 3 shots and readjust.

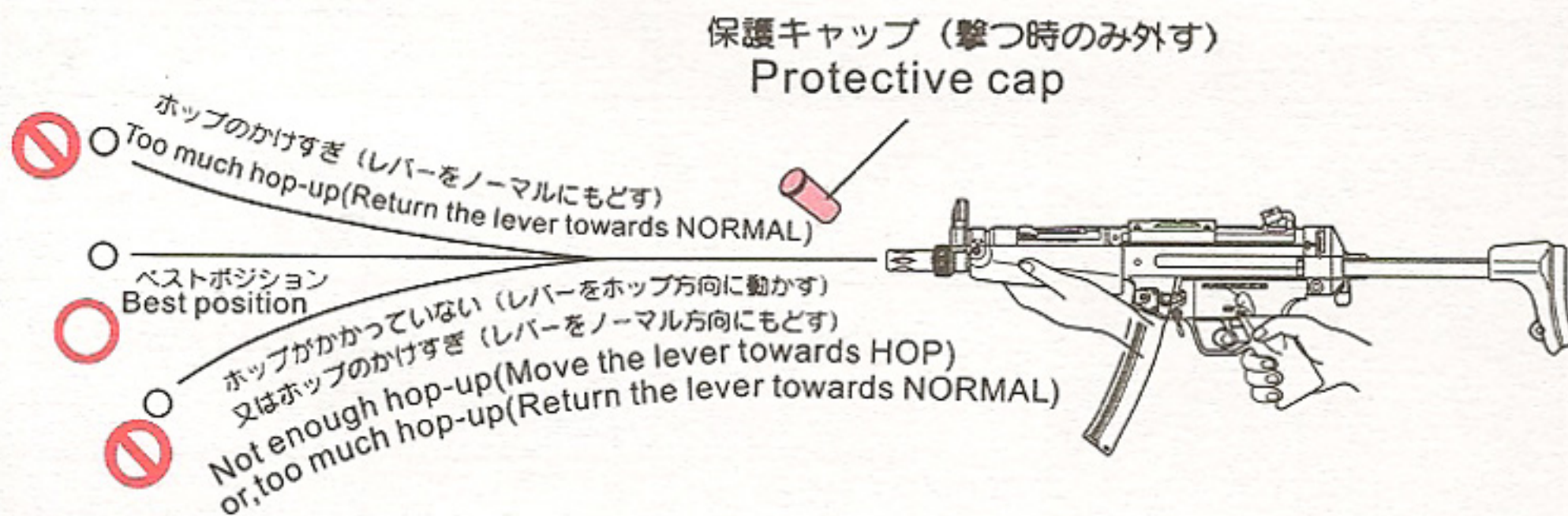
警告・注意

- 精密なタイトバレルを使用していますので汚れた弾や、バリや突起などのある粗悪なBB弾を使用すると弾づまりを起こし、メカBOX及びシステムに重大な故障を来します。

ホップアップシステムは弾丸が回転しながら飛びますので、ガンを倒して撃つと、BB弾が左右に大きく曲がって飛び危険です。ガンは必ず通常の立てた状態で撃ってください。



- 下図のようにBB弾が水平に飛ぶ位置がベストポジションで飛距離もアップします。
- The best position is where the bullets fly horizontally, and the longest flying distance is obtained.



ご使用上の注意 (必ず守ってください)

- 弾づまりを直す時やクリーニングする時は、HOP調整用レバーを必ずノーマル位置まで戻します。(戻さないとチャンバパッキンをいためます。)
- 10000発位撃ったら、チャンバーにシリコンオイルスプレーを0.5~1秒間スプレーしてください。(19P参照：スプレー後、約200~300発前後はホップが不安定になる事がありますが、故障ではありません。)
- 誤った使用方法、分解、改造などによる故障・事故について当社では一切責任を負いません。また、それらの修理費用はお客様の負担となります。

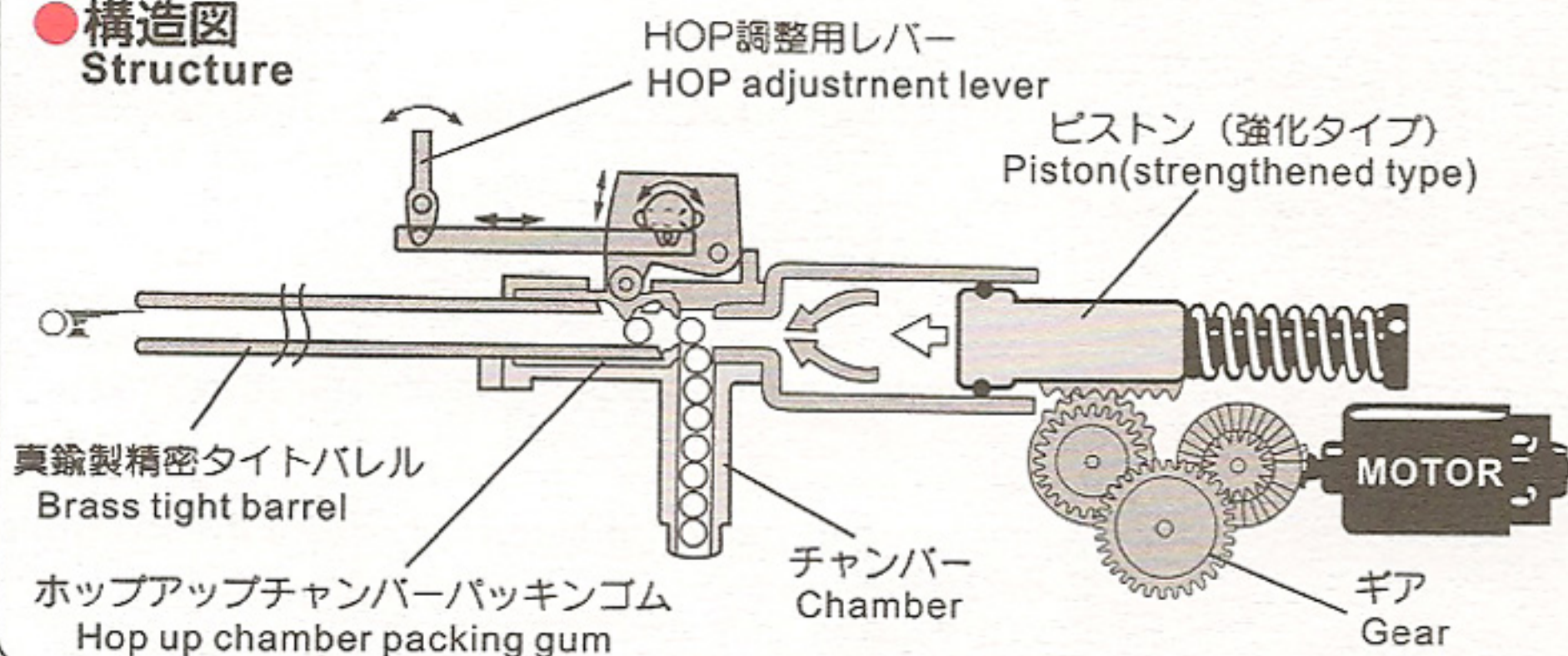
Operational Cautions (Strictly observe the following cautions.)

- Make sure to return the hop adjustment lever to the Normal position when removing clogged bullets or cleaning. (Otherwise, the chamber packing is damaged.)
- When about 10,000 rounds are fired, spray silicone oil to the chamber for 0.5 to 1 sec. (refer to 19P The hopping up operation may be instable for 200 to 300 rounds after spraying the silicone oil, which is not a problem.)
- We shall not be responsible for any damage or accidents arising from wrong operation, disassembly and modification of the air gun. Any costs for repair of such damage shall be paid by the user.

WARNING・CAUTION

- Since a precision tight barrel is used, use of dirty bullets or those with burrs causes clogging of bullets and possible fatal damage to the mechanical box and system.
- Never hold the gun sideways as the BB bullets will curve right or left. This is due to the HOP-UP system.

構造図 Structure



ホップがかからない時は…

| 銃の状態 | 原因 | 対処の方法 |
|--------------------------|-----------------------------|-------------------------------------|
| 弾が上に飛ぶ | ホップのかけすぎ | 調整レバーをノーマル方向に少しずつ戻す |
| 弾があまり飛ばない (ホップがかからない) | ホップのかけすぎ | 調整レバーをノーマル方向に少しずつ戻す |
| | ホップパッキンに油が付いている バレル内部の汚れ | 4~5マガジン分試射するか、クリーニングロッドで汚れをおとす |
| | ホップパッキンの摩耗破損 | お買い求めのお店、又は当社での部品交換・修理 |
| 調整ができない | 調整レバーその他のパーツ破損 | お買い求めのお店、又は当社での部品交換・修理 |
| 弾づまりをおこす | ホップのかけすぎ | 調整レバーをノーマル方向に少しずつ戻す |
| | BB弾の不良、径が大きい | 電動ガン対応BB弾を使用する |
| | ホップパッキンが汚れている | クリーニングロッドで汚れを落とすか お買い求めのお店、修理・整備 |

When Hopping Up is improper

| Symptom | Cause | Action |
|---|---|--|
| Bullets flying upwards | Too much hop setting | Gradually return adjustment lever towards Normal. |
| Short flying distance of bullets (less hopping up effect) | Too much hop setting | Gradually return adjustment lever towards Normal. |
| | Hop packing contaminated by oil or dirt Dirt inside a barrel | Fire bullets equivalent to 4 to 5 magazines or clean the chamber using cleaning rod. |
| | Worn or damaged hop packing | Purchase the replacement part at your dealer or from and replace it. |
| Cannot adjust | Damaged adjustment lever or other parts | Purchase the replacement part at your dealer or from and replace it. |
| Frequent bullet clogging | Too much hop setting | Gradually return adjustment lever towards Normal. |
| | Improper or too large sized BB bullets | Use the BB Bullet supplied by . |
| | Dirty hop packing | Clean using the cleaning rod or consult your dealer or for repair. |

注意 (別売フルオート・トレーサー、ナイツタイプ・サイレンサーを取付ける場合のみ、ご参照ください。)

●フラッシュハイダーとバレルフロントカラーを外します。

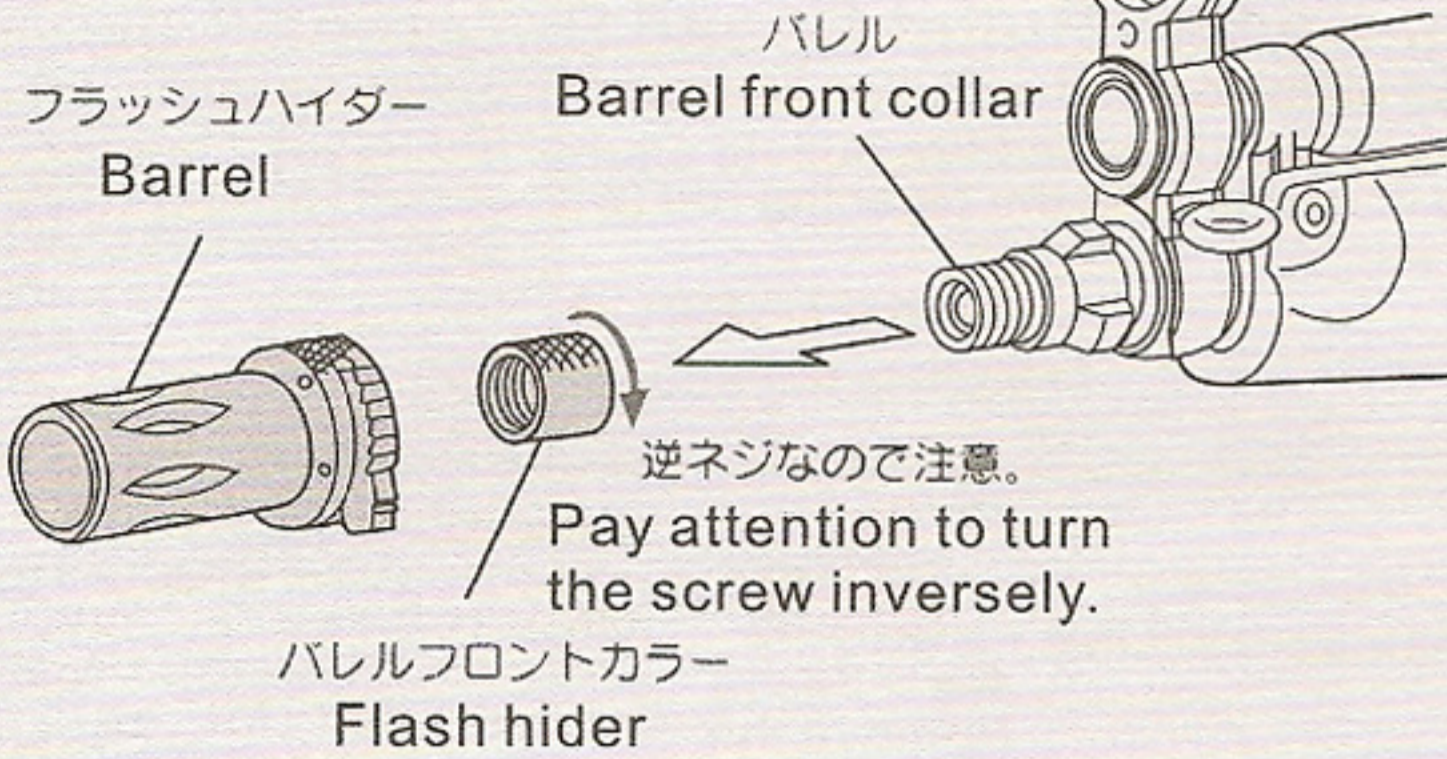
CAUTION Operate the not-included full auto tracer and silencer as follows.

- フルオート・トレーサー
- 0.20g発光BB弾 600発

価格については各販売店にお問い合わせください。

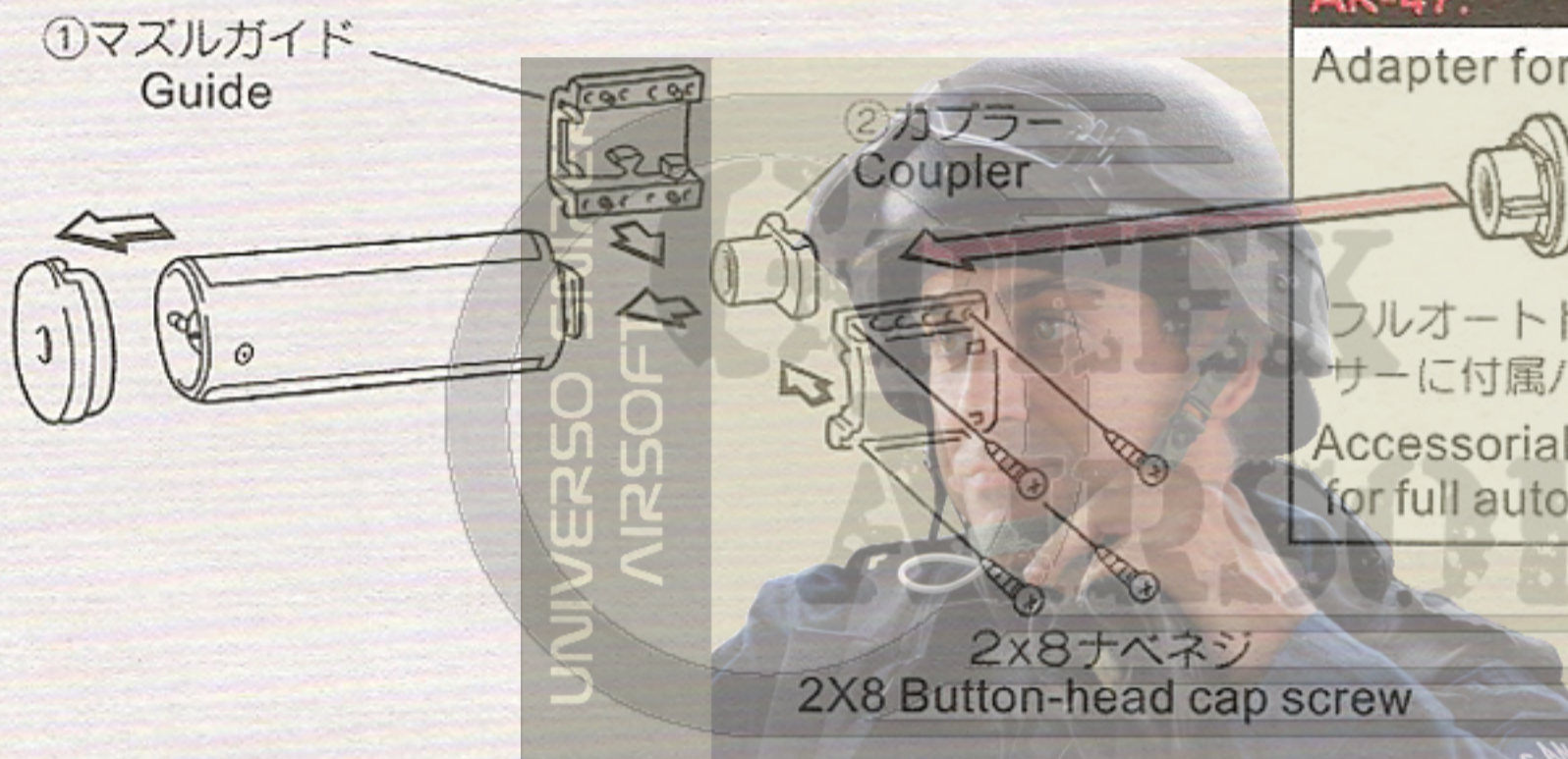
- Full auto tracer
- 0.20g shiny BB bullets 600 rounds

Inquire about the price at the Seller's.



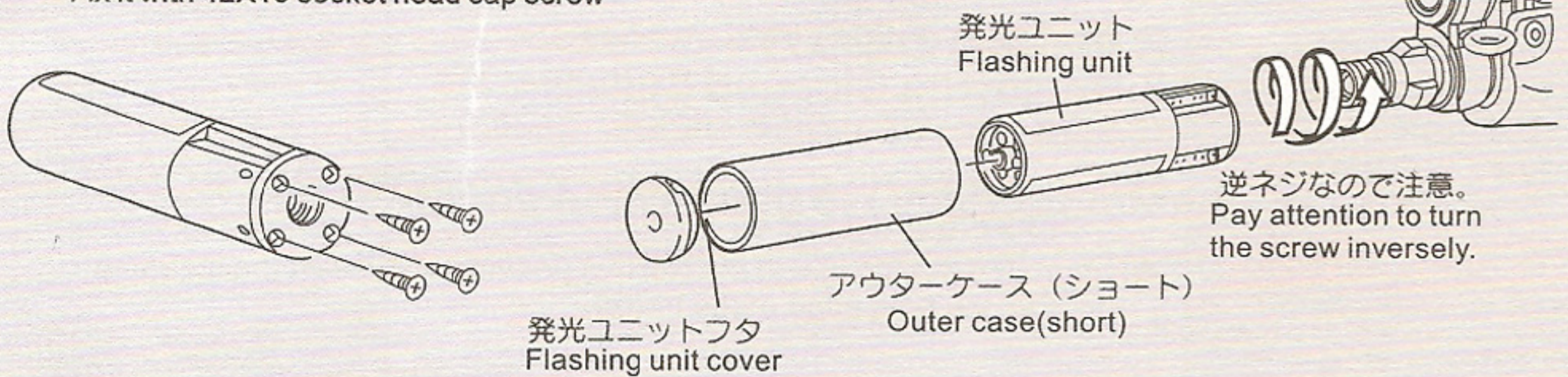
●フルオート・トレーサー (BB弾発光装置) アダプターの付け方

① 発光ユニットのフタを取り、図のように①マズルガイド②カプラーの順番に取付ネジを止めます。
Remove the cover of the flashing unit and then screw the ① guide and ② coupler as illustrated.

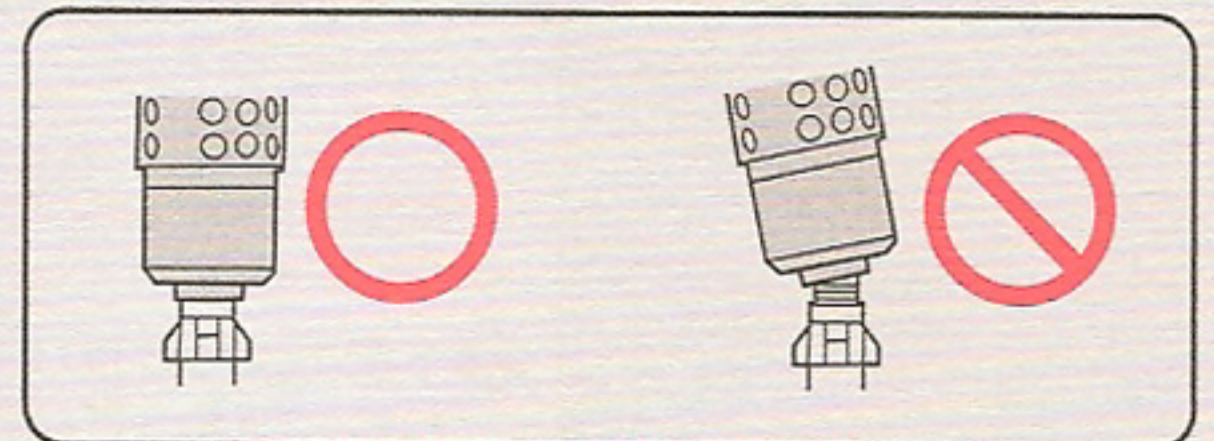
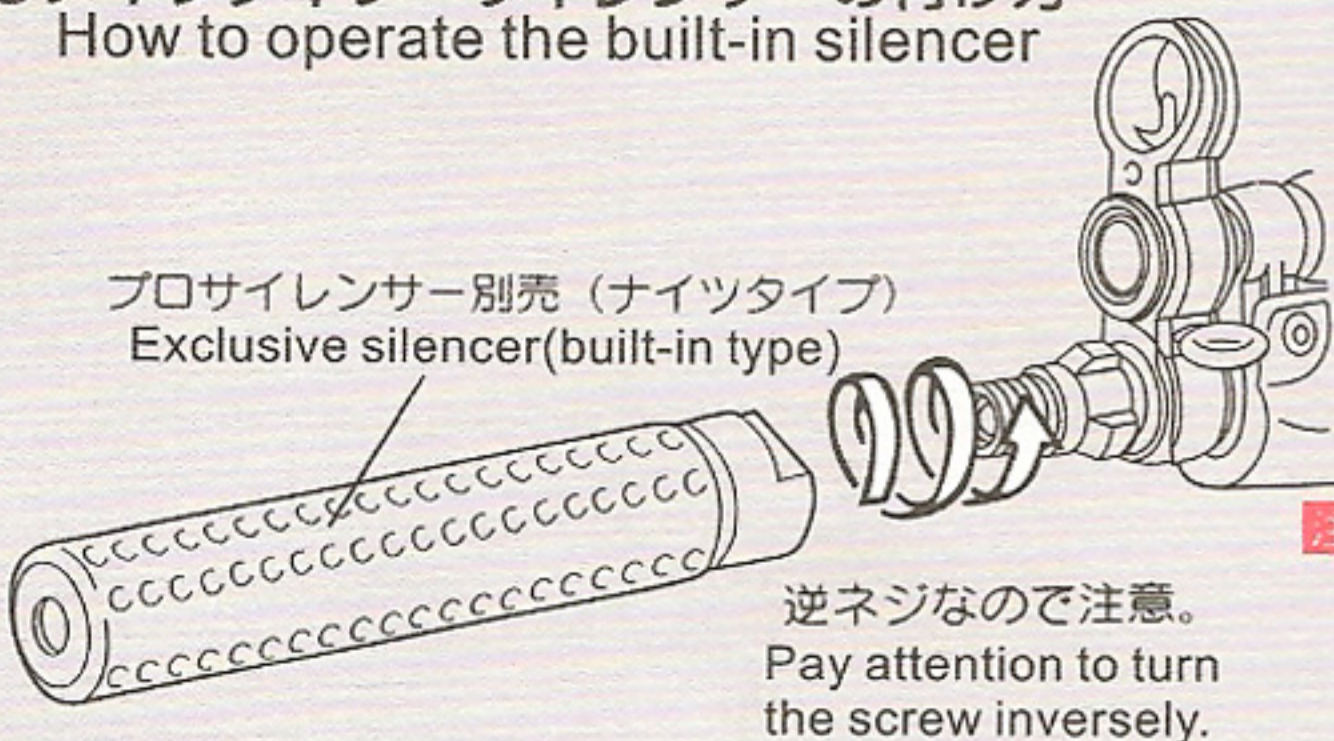


② 2×10サラネジを4本固定します。
Fix it with 42X10 socket head cap screw

③ トレーサーを取り付けます。
Install the tracer



●ナイツタイプ・サイレンサーの付け方
How to operate the built-in silencer

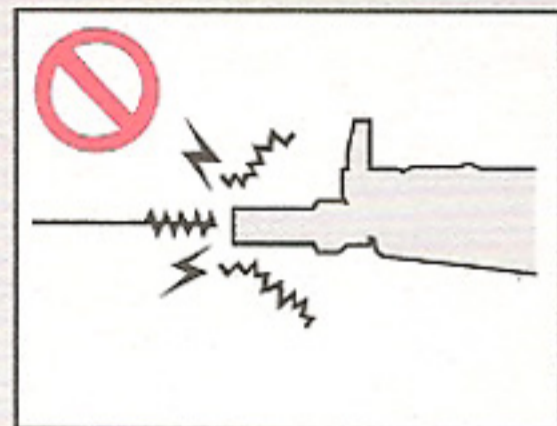


警告 水平にしないとネジ山がつぶれる恐れがあります。

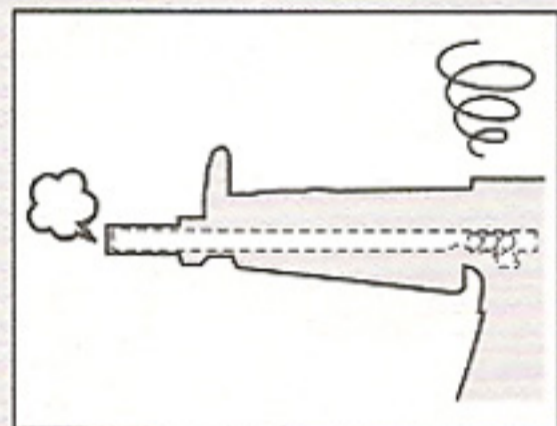
注意 ● 取付けの際、逆ネジ部の形状により、曲がってネジ込みやすいので注意してください。また、必要以上の力でネジ込むと、アダプターのネジ部分を破損しますので注意してください。トレーサー、サイレンサーが軸線よりずれて装着されると、発射されたBB弾により破損する恐れがあります。

警告・注意

- 必ずホップ調整用レバーをノーマル(ホップOFF)の位置に戻してからメンテナンスしてください。
- チャンバー内は非常に精密にできています。硬いブラシなどは、ホップチャンバーパッキンをいためるおそれがあります。



- 必ずホップ調整用レバーをノーマル(ホップOFF)の位置にしてからクリーニングロッドを入れてください。
- 弾が詰まった時は、直ちに射撃をやめて、弾を取り除いてから射撃を再開してください。(弾が詰まったまま射撃を続けるとメカが破損してしまいます。)



- つまっている弾が、勢いよく出る事がありますので必ずゴーグルを付け、安全を確かめて行ってください。

WARNING・CAUTION

- Begin the maintenance after returning the hop-up lever to the NORMAL(HOP-OFF) position, as in the case of clearing clogged bullets as instructed above.
- Be careful during maintenance. As the inside chamber is precisely designed it can be damaged easily. Use of a hard brush may damage the hop chamber packing.
- Make sure to insert the cleaning rod AFTER returning the hop up lever to the Normal position (HOP-OFF)
- When bullets are clogged, immediately stop operation. Remove clogged bullets and then restart operation of the air gun. (If operation is continued with bullets being clogged, the mechanism may be damaged.)
- Since clogging bullets may jump out at a high speed, always wear safety goggles and confirm safety.

10 メンテナンス

1. 弾速が落ちてきた時のメンテナンス

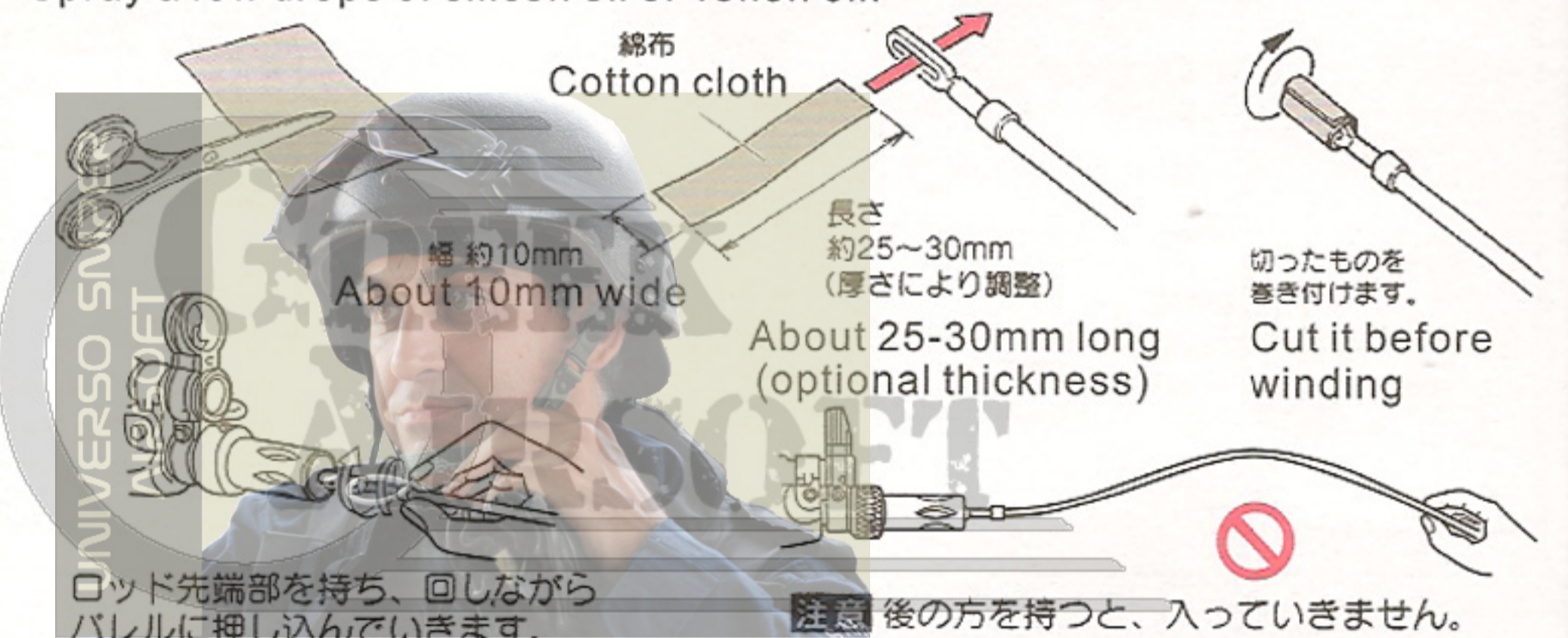
- ① 給弾口よりシリコンオイルまたは、テフロンオイルを1滴たらす。マガジンにBB弾を入れ、1~2マガジン撃ってください。
- ② クリーニングロッド(綿付き)で下図の様にチャンバーの油分をふき取りクリーニングして終了です。

1. Maintenance when Bullet Speed Becomes Low

- ① Drop a few drops of silicone oil or Teflon oil from the bullet entrance. Insert BB bullets into the magazine and fire bullets equivalent to 1 or 2 magazines.
- ② To complete the cleaning, use the cleaning rod (with cotton) as shown below, to remove excess oil.



シリコンオイル又は、テフロンオイルを1滴たらす。
Spray a few drops of silicon oil or Teflon oil.



ロッド先端部を持ち、回しながらバレルに押し込んでいきます。
Hold the cleaning rod and turn it. After cleaning the barrel, replace it.

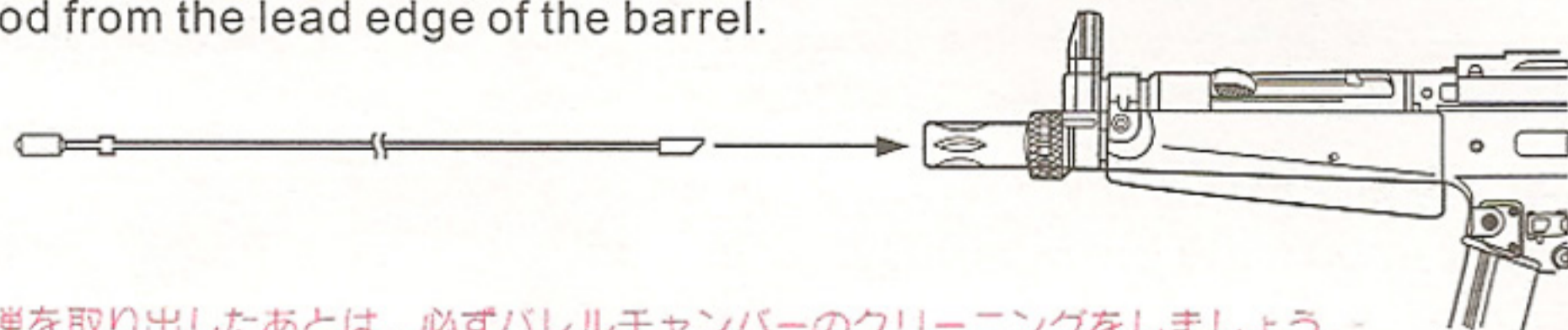
2. 弾詰まりの取り方 (セフティをかけ、マガジンを外します。)

2. Removing Clogged Bullets

(Set the Safety button to ON and remove the magazine beforehand.)

- ① ホップ調整用レバーをノーマル(ホップOFF)の位置に戻して銃口からクリーニングロッドを差し込みます。

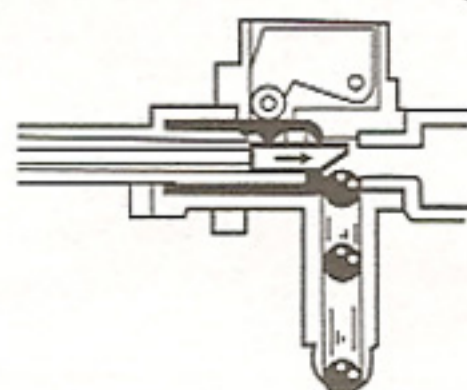
- ① Return the hop up dial to the Normal position and insert the cleaning rod from the lead edge of the barrel.



※弾を取り出したあとは、必ずバレルチャンバーのクリーニングをしましょう。
※Make sure to clean the barrel chamber whenever bullets are removed.

- ② 下図のようにクリーニングロッドの斜めになっている部分が下になるように注意して、つまっている弾を押し出します。

- ② Be careful so that the angled part of the cleaning rod faces down, and remove clogged bullets.



警告・注意

- 一度使用したBB弾は使用しないでください。
- ヒューズがとんでしまったのは電氣的に過電流が流れたためです。内部メカになんらかの故障が考えられる場合がありますので、他の部分をチェックしてから、バッテリーをつなぎご使用ください。

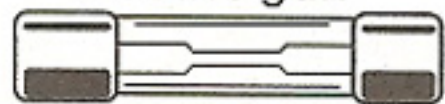
〈ガラス管ヒューズ〉

お近くの電器店などでお求めになれます。(必ず15Aをお求めください。)

Glass Tube Fuse

Please get it from the Electric Appliance Shop in your neighborhood. (Remember to buy the 15A fuse)

電動ガン共通
Universal for
electric gun

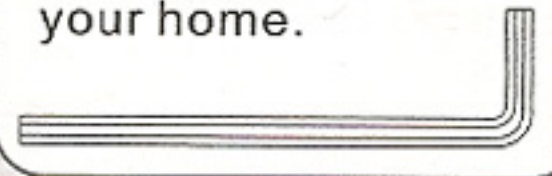


〈六角レンチ〉

ギアのかみ合わせの微調整(24P)に使用します。最寄りの工具店、ホームセンター等でお求めください。

Socket head wrench

For fine adjustment of gears engagement
Please buy it from the relative shops near your home.



- 通常はさわらないで下さい。

WARNING・CAUTION

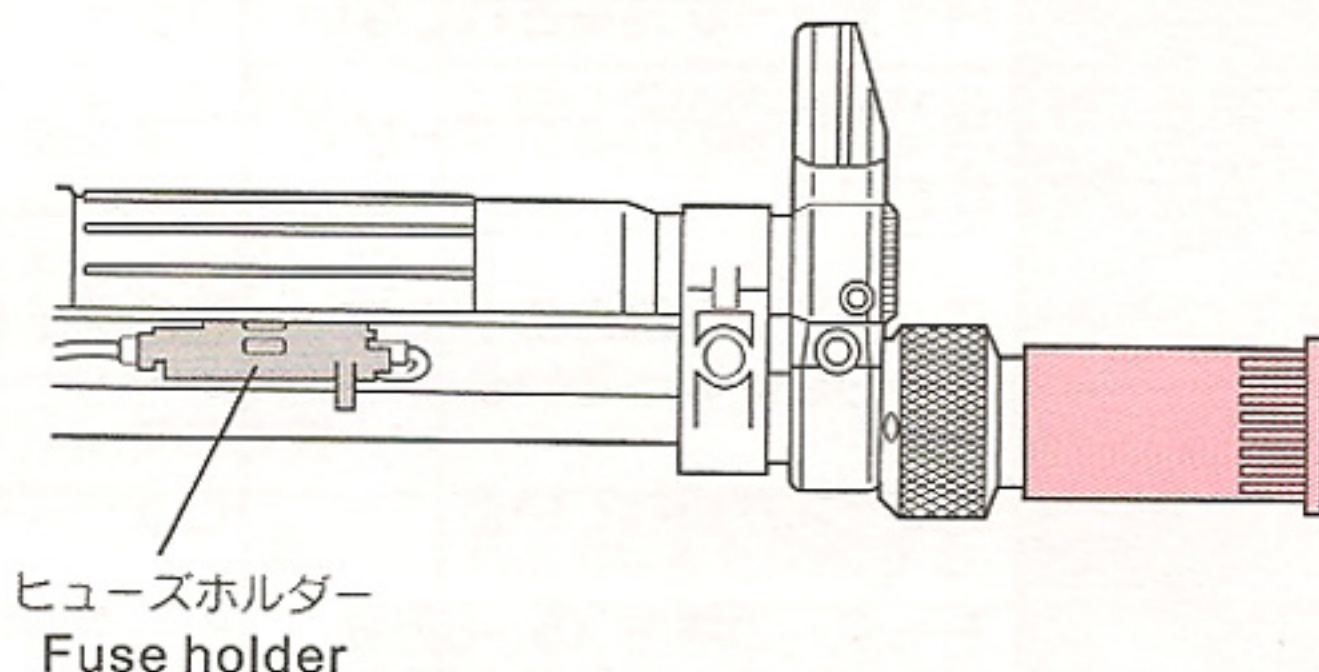
- Never use any used BB bullets.
- The fuse may blow out due to an electrical overcurrent. Malfunctions of the internal mechanism are possible. So, check possible faulty parts and then connect the battery again.
- Normally, do not attempt to adjust.

3.ヒューズ交換のしかた

- ① ハンドガードを取り外すと、ヒューズホルダーが見えます。

3. Fuse Replacement Procedure

- ① The fuse holder is accessible when the hand guard is removed.



- ② 裏側から取り外しツメを押して、ヒューズホルダーを外します。(交換は元のとおり取り付けます。)

- ② Remove it from the reverse side. Remove the fuse holder while pressing nails. (After fuse is replaced, reinstall in the original operating condition.)



4.ギアかみ合わせの微調整

- 注意** ●長時間使用後、モーターの回転音が高くなってきた場合にのみ、右図のように調整してください。

- ネジの締めすぎ、緩めすぎはモーター破損の原因になります。
- 図のM3止めネジ用六角レンチ(1.5mm)で少しずつ左右に回しながらトリガーを引いてください。音が静かになったらそこで止めてください。

4. Fine Adjustment of Gear Engagement

- CAUTION** ●Only when the motor noise becomes high after operations for a long period of time, conduct the fine adjustment as shown.

- Excessive tightening of the screw may damage the motor.
- Pull the trigger while adjusting the set screw to the left or right. Stop turning when the motor is the quietest.



The socket head wrench(1.5mm) suitable for fixing the screws (not included)

11 トラブルクリニック (故障内容自己診断)

修理に出される前に必ずご確認ください。

| 銃の状態 | 原因 | 対処の方法 |
|--------------------|-----------------------------|-------------------------------------|
| 作動しない | セレクターレバーがセーフティの位置になっている | セレクターレバーをセミカフルに入れる |
| | バッテリーが充電されていない | バッテリーを充電する |
| | バッテリーのコネクターが外れている | コネクターをつなぐ |
| | バッテリーと銃のコネクターが⊕⊖逆になっている | ⊕⊖を正しくつなぐ (ヒューズをチェックする) |
| | ヒューズが切れている | ヒューズを交換する (P24参照) |
| | モーターの寿命 (5~6万発が限度) もしくは接点不良 | モーターを交換する (お買い求めのお店か当社へ) 接点点検する |
| モーターは動いているが弾丸が出ない | マガジン内に弾が引っかかっている | チャージングロッドをマガジンに入れ、2~3度上下させ、引っかかりを取る |
| | チャンバー内に弾がつまっている | クリーニングロッドを使用して弾のつまりを取る (P23参照) |
| | ギアトラブル | お買い求めのお店か当社での整備・修理 |
| フルオート射撃 (連射) ができない | バッテリーのパワー不足 | バッテリーを充電する |
| | マガジンの送弾不良 | 当社の純正BB弾を使用する |
| | 接点不良 | お買い求めのお店か当社での整備・修理 |
| セミオート射撃 (単発) ができない | ギアのタイミングのズレ | フルオートに切り替え5~6発位撃ってからセミオートに切り替える |

11 TROUBLE CLINIC (TROUBLESHOOTING)

Confirm before calling for repair.

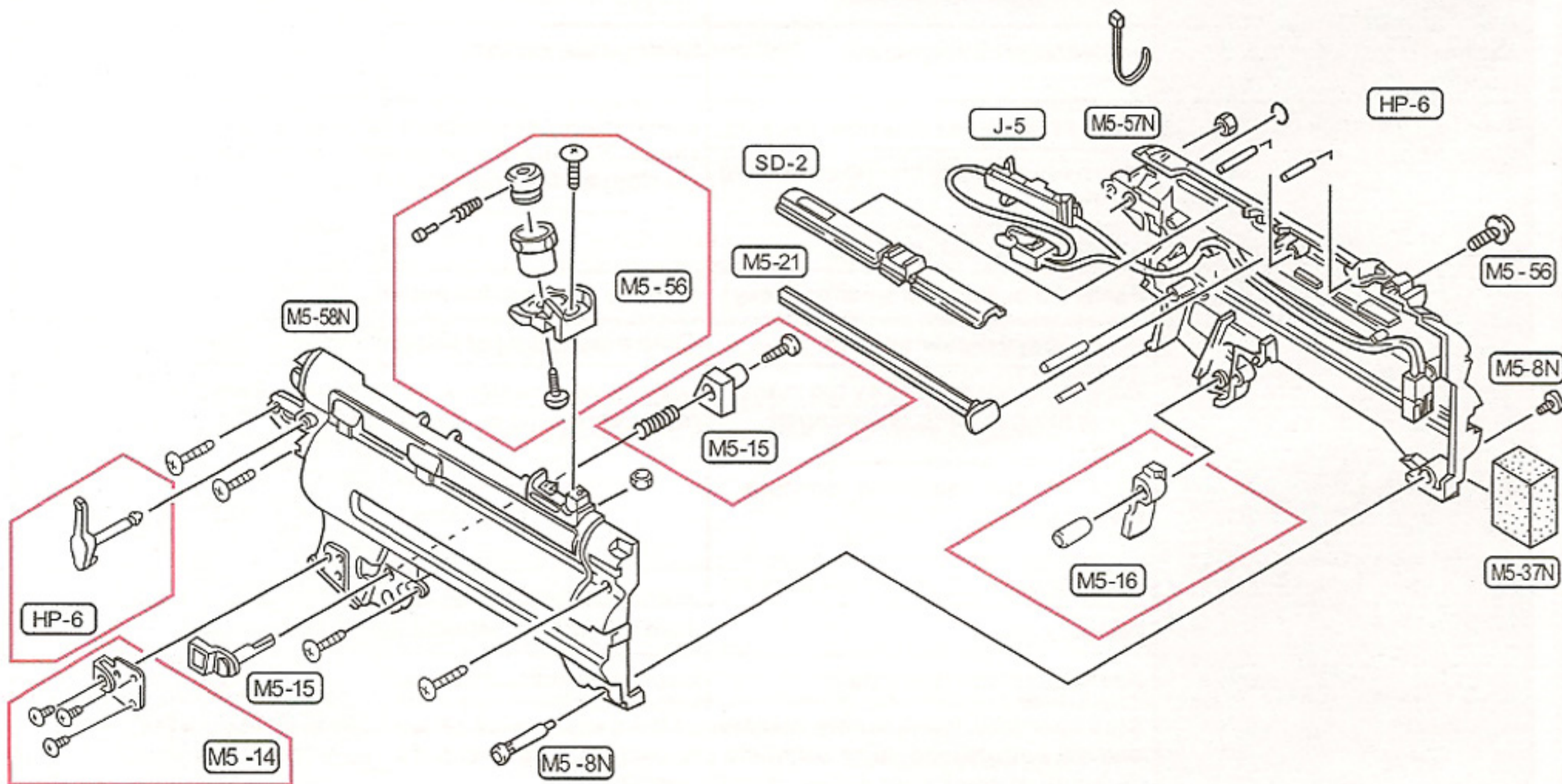
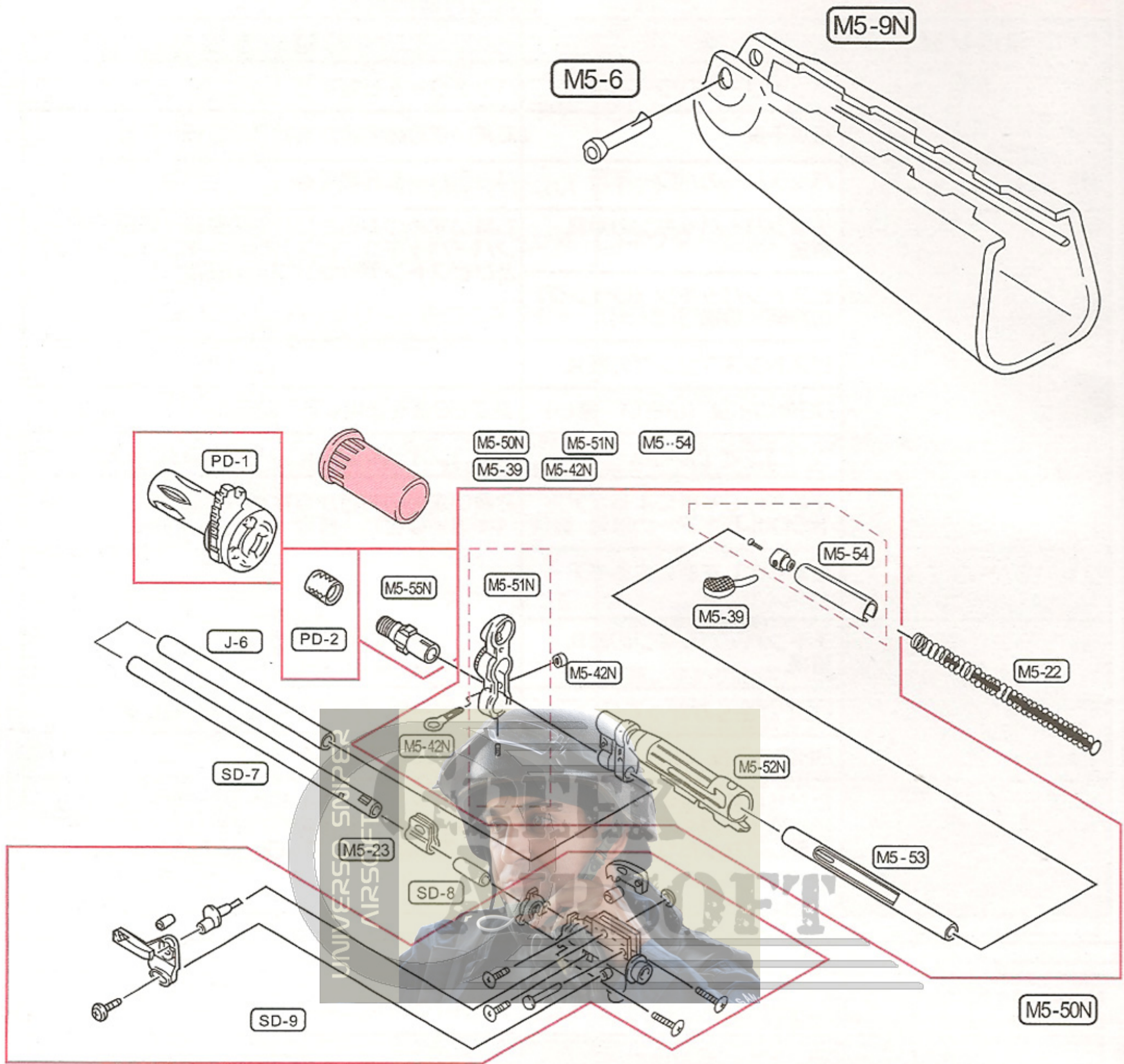
| Symptom | Cause | Action |
|--|--|---|
| No operation at all | Selector lever is set to Safety. | Set the selector lever to Semi or Full Auto. |
| | Battery is not charged. | Charge the battery. |
| | Battery connector is disconnected. | Connect the connector |
| | The⊕ and ⊖ or battery connector is revers. | Connect the connector correctly (check the fuse) |
| | Fuse is blown out. | Replace the fuse |
| | Expired motor life (50,000 to 60,000 rounds) or poor electrical connection | Replace the motor (purchasing from your dealer or us) or check and repair the contacts. |
| Although motor is removing, no bullets jump out. | Bullets are clogged in the magazine. | Insert the charging rod into the magazine and move up and down a few times to remove clogged bullets. |
| | Bullets are clogged in the magazine. | Remove clogged bullets using the cleaning rod. |
| | Faulty gear | Purchase the replacement gear from your dealer or us and repair. |
| Impossible full-autooperation (automatic firing) | Insufficient battery power | Charge the battery. |
| | Faulty bullet feed of magazine. | Repair clogging of the magazine. |
| | Poor electrical connection | Consult your dealer or us for overhaul maintenance or repair. |
| Impossible semi-auto operation (single shot) | Deviation in gear timing | Set to semi auto after firing 5 to 6 rounds in full auto. |

BB弾は、専用弾以外は使用しないでください。粗悪品を使用すると故障の原因となります。
分解・改造は絶対にしないでください。

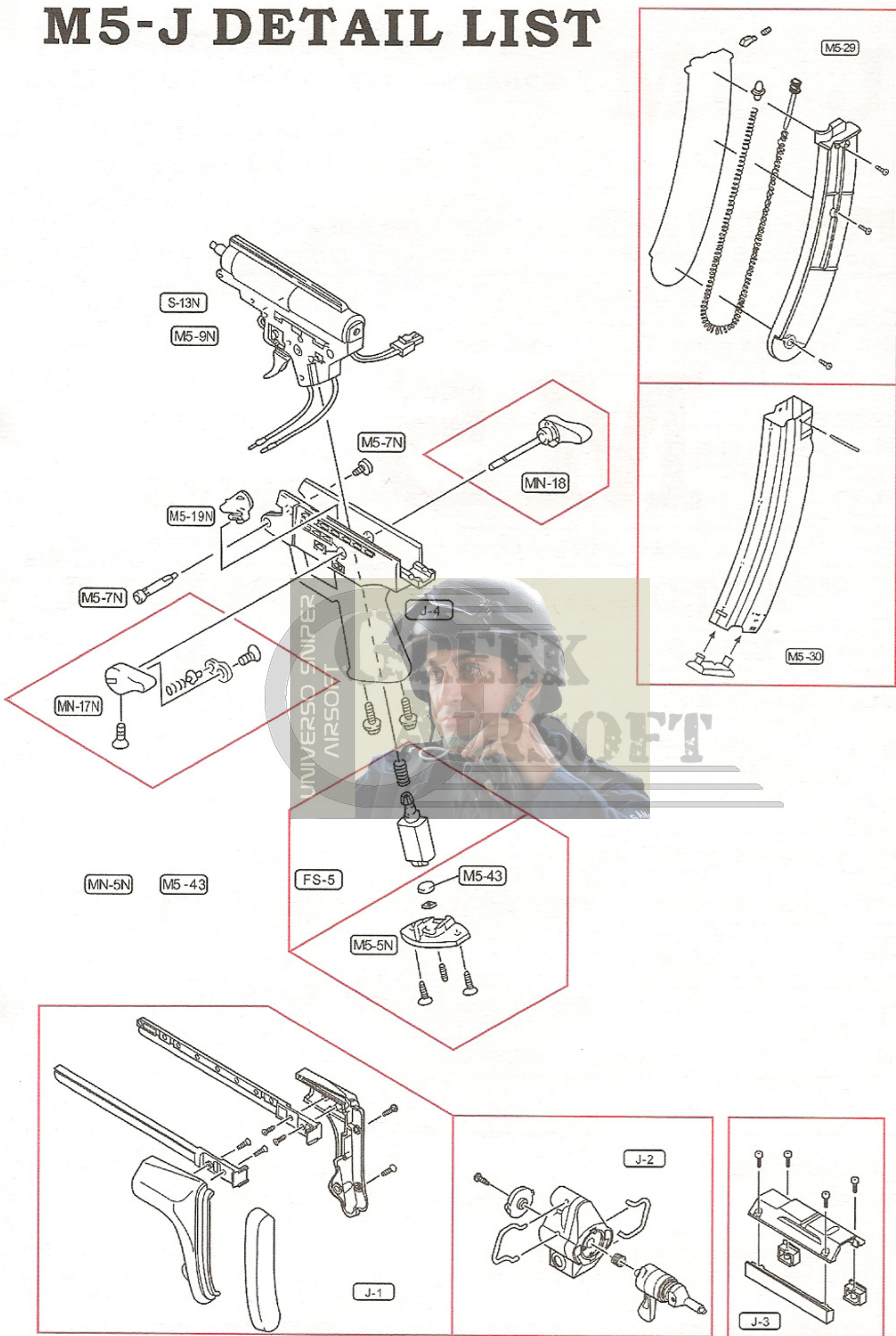
| 銃の状態 | 原因 | 対処の方法 |
|----------------------|--|--|
| セミオート射撃（単発） ができない | バッテリーのパワー不足 | バッテリーを充電する |
| | 接点不良 | お買い求めのお店か当社での整備・修理 |
| 連射速度が遅くなった | バッテリーのパワー不足 | バッテリーを充電する |
| 弾の飛距離が短くなった | チャンバーパッキンの摩耗・破損 | お買い求めのお店か当社での整備・修理、チャンバーパッキン、ピストンパッキン（Oリング）及びピストンアッセンブルの交換 |
| | ピストンパッキン（Oリング）の摩耗・破損 | |
| | ピストンスプリングの疲労 | |
| | BB弾の不良（小さい・重い） | 純正BB弾を使用する |
| | シリコンオイル切れ | シリコンオイルをチャンバーの下から数滴たらす |
| 作動の音が異常になった | 空撃ちのしすぎによるギアートラブルかギアの摩耗・破損 | お買い求めのお店か当社での整備・部品の交換（ギアなど）・修理 |
| | 空撃ちのしすぎによるギアートラブル | |
| 銃口から弾がこぼれる | チャンバーパッキンの摩耗破損 | |
| | HOPが全くかかってない | HOP調整用レバーをHOP方向へ動かす |
| | BB弾の不良（小さい） | 純正BB弾を使用する |
| 水（雨）に濡れた、 水中に落とした | ただちに使用を中止し、すぐバッテリーを外し、本体内とバッテリーの水分を拭き取り、良く乾かした後、再度セットして安全な場所で試射してください。作動しなかったり、誤作動があるようでしたら、お買い求めのお店か当社で修理 | |

Never use BB bullets other than those supplied by . Use of poor quality BB bullets will cause problems. Never disassemble or modify the gun.

| Symptom | Cause | Action |
|---|--|---|
| Impossible semi-auto operation(single shot) | Insufficient battery power | Charge the battery |
| | Poor electrical connection | Consult your dealer or us for overhaul maintenance or repair. |
| Automatic firing cycles become long. | Insufficient battery power | Charge the battery |
| Shooting distance become shorter. | Worn or damaged chamber packing | Consult your dealer or us for overhaul maintenance or repair. Replace the chamber packing, piston packing (O-ring) and piston assembly. |
| | Worn or damaged chamber packing (O-ring) | |
| | Deteriorated piston spring | |
| | Faulty BB bullets (too small or heavy) | Use the genuine BB bullets. |
| | Shortage of damaged gear | Drop a few drops of silicone oil from under the chamber. |
| | Gear problem caused by too many blank firing or worn or damaged gear | Consult your dealer or us for overhaul maintenance, part replacement (gear, etc.) Or repair. |
| Too loud operating noise | Gear problem caused by too many blank firing | |
| Bullets being fallen out from barrel end | Worn or damaged chamber packing | |
| | No hop setting | Turn the hop adjustment lever toward Hop. |
| | Faulty BB bullets (too small) | Use the genuine BB bullet. |
| Being wet by or dropped into water (rain) | Stop operation immediately, disconnect the battery, wipe off water from inside the main body and the battery, and, after complete dry, carry out trial firing. If no operation or malfunction is detected, consult your dealer or us for repair. | |



M5-J DETAIL LIST



M5 SERIES

AUTOMATIC ELECTRIC GUN



BB弾は、専用弾以外は使用しないでください。粗悪品を使用すると故障の原因となります。
分解・改造は絶対にしないでください。

| 銃の状態 | 原因 | 対処の方法 |
|----------------------|--|--|
| セミオート射撃（単発） ができない | バッテリーのパワー不足 | バッテリーを充電する |
| | 接点不良 | お買い求めのお店か当社での整備・修理 |
| 連射速度が遅くなった | バッテリーのパワー不足 | バッテリーを充電する |
| 弾の飛距離が短くなった | チャンバーパッキンの摩耗・破損 | お買い求めのお店か当社での整備・修理、チャンバーパッキン、ピストンパッキン（Oリング）及びピストンアッセンブルの交換 |
| | ピストンパッキン（Oリング）の摩耗・破損 | |
| | ピストンスプリングの疲労 | |
| | BB弾の不良（小さい・重い） | 純正BB弾を使用する |
| | シリコンオイル切れ | シリコンオイルをチャンバーの下から数滴たらす |
| 作動の音が異常になった | 空撃ちのしすぎによるギアートラブルかギアの摩耗・破損 | お買い求めのお店か当社での整備・部品の交換（ギアなど）・修理 |
| | 空撃ちのしすぎによるギアートラブル | |
| 銃口から弾がこぼれる | チャンバーパッキンの摩耗破損 | |
| | HOPが全くかかってない | HOP調整用レバーをHOP方向へ動かす |
| | BB弾の不良（小さい） | 純正BB弾を使用する |
| 水（雨）に濡れた、 水中に落とした | ただちに使用を中止し、すぐバッテリーを外し、本体内とバッテリーの水分を拭き取り、良く乾かした後、再度セットして安全な場所で試射してください。作動しなかったり、誤作動があるようでしたら、お買い求めのお店か当社で修理 | |

Never use BB bullets other than those supplied by . Use of poor quality BB bullets will cause problems. Never disassemble or modify the gun.

| Symptom | Cause | Action |
|---|--|---|
| Impossible semi-auto operation(single shot) | Insufficient battery power | Charge the battery |
| | Poor electrical connection | Consult your dealer or us for overhaul maintenance or repair. |
| Automatic firing cycles become long. | Insufficient battery power | Charge the battery |
| Shooting distance become shorter. | Worn or damaged chamber packing | Consult your dealer or us for overhaul maintenance or repair. Replace the chamber packing, piston packing (O-ring) and piston assembly. |
| | Worn or damaged chamber packing (O-ring) | |
| | Deteriorated piston spring | |
| | Faulty BB bullets (too small or heavy) | Use the genuine BB bullets. |
| | Shortage of damaged gear | Drop a few drops of silicone oil from under the chamber. |
| | Gear problem caused by too many blank firing or worn or damaged gear | Consult your dealer or us for overhaul maintenance, part replacement (gear, etc.) Or repair. |
| Too loud operating noise | Gear problem caused by too many blank firing | |
| Bullets being fallen out from barrel end | Worn or damaged chamber packing | |
| | No hop setting | Turn the hop adjustment lever toward Hop. |
| | Faulty BB bullets (too small) | Use the genuine BB bullet. |
| Being wet by or dropped into water (rain) | Stop operation immediately, disconnect the battery, wipe off water from inside the main body and the battery, and, after complete dry, carry out trial firing. If no operation or malfunction is detected, consult your dealer or us for repair. | |