

KSC

# G23F

operator's manual

Full & Semiautomatic Air  
Machine Pistol

## 取扱補足説明書

ご使用になる前に必ず  
最後までお読みください



< 対象年齢18歳以上 >

### 警告

失明などの重大なケガのおそれがあり危険です！

誤った取り扱い・不注意な発射は暴発・跳弾・銃の破損につながりケガ・物品破損・事故を招く恐れがあります。以上の事を未然に防ぐために、付属の取扱説明書や警告カード（銃本体に付属）等を最後まで良く読み、正しい使用方法・注意事項・マナーを十分に理解したうえで、安全に当製品をお使いください。





# G23Fパーツリスト

## はじめに

G23Fの取り扱い方法はG17シリーズと基本的に同一です。ここではG23F固有の点のみを補足説明していますので、あらかじめG17シリーズ取扱説明書(以下「シリーズ取説」と略す)をよくお読みになった後にご覧ください。取扱補足は最終ページにあります。

### ■G23F専用パーツ

3	アロテックフロントサイト	¥ 500
4	アロテックリアサイト	¥ 700
7	G23F/26Cインナーパレルガイド	¥ 400
45	G23Fリコイルユニット	¥ 1,400
33	リコイルガイドベースピン	(全種共用) ¥ 50
36	コンパクトリコイルスプリング	(G19共用) ¥ 400
37	コンパクトリコイルガイドロッド	(G19共用) ¥ 900
44	スモールリコイルガイドベース	(G19共用) ¥ 200
46	G23Fリコイルガイドブッシュ	¥ 200
97	G23Fリコイルバッファ	¥ 150
123	G23Fハイブリッドスライド	¥ 3,500
153	G23Fハイブリッドアウターパレル	¥ 1,500

### ■G23F本体パーツ (G19と共用)

48	コンパクトシャーシ	¥ 900
53	コンパクトスライドロックスプリング	¥ 300
56	ステップトリガー	¥ 400
105	コンパクトフレーム(HW)	¥ 4,000
114	インナーパレルクリップS	¥ 400
171	インナーパレル85(4inクラス)	¥ 1,200
179	G19/23Fシリアルプレート(COP471US)	¥ 200
199	G19/26マガジンキャッチ	¥ 400

### ■フルオート専用パーツ

250	フルオートブリーチ	¥ 1,000
252	フルオートブリーチリンクピン	¥ 150
253	フルオートコネクター	¥ 200
254	フルオートコネクタースプリング	¥ 50
255	セレクターレバー	¥ 400
256	セレクタースプリング	¥ 50
257	セレクターディテントボール	¥ 50
258	セレクターロックピン	¥ 100

259	セレクターロックピンスクリュー	¥ 50
260	ディスクコネクターカム	¥ 150
261	ディスクコネクタースライド	¥ 300
262	ディスクコネクタースライドスプリング	¥ 50
264	フルオートハンマースプリング	¥ 200
265	フルオートリリース	¥ 200
266	セパレートシアー(R)	¥ 200
267	セパレートシアー(L)	¥ 200
268	セパレートシアースプリング	¥ 200
269	マグネシウムフルオートブリーチ	¥ 1,800
270	MIMフルオートブリーチリンク	(焼結) ¥ 1,000
271	MIMフルオートハンマー	(焼結) ¥ 1,500

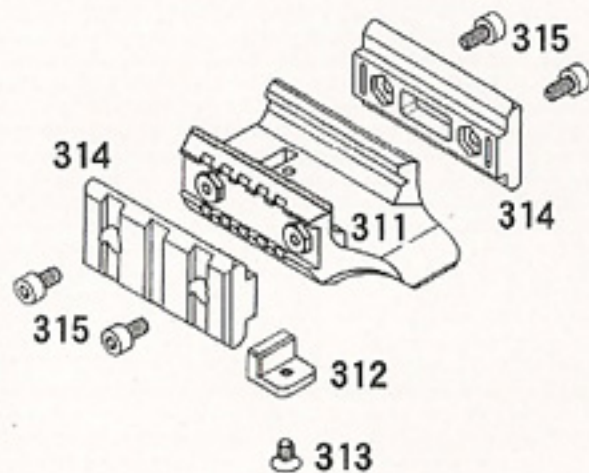
### ■マガジンパーツ

K200	G19/23Fグリップエクステンション	¥ 1,000
------	---------------------	---------

### ■マルチアンダーマウント

(商品コードJ150) ¥ 1,800

311	マルチアンダーマウントベース	¥ 1,000
312	マウントロック	¥ 200
313	マウントロックスクリュー	(M3×5) ¥ 50
314	マウントレール(×2)	1コ ¥ 500
315	マウントレールスクリュー(×4)	1コ ¥ 50



※以上のパーツ以外はすべてG17と同一です。それらについてはG17シリーズ取扱説明書内のパーツリストの項をご参照ください。

KSC G23F GB-MP







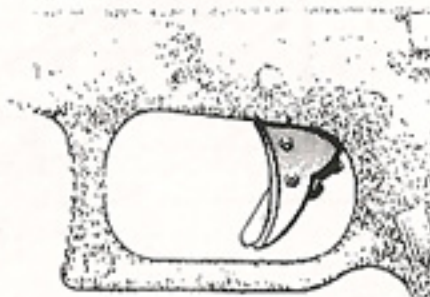
## 取扱補足

無理な操作・分解・組み立ては、破損・ケガの原因になります。  
細心の注意をはらって行なってください。

### 【セレクター】

★セレクターの操作は、シリーズ取説「操作」④～⑥の間で行なってください。

**①** ハンマーがコックされていることをトリガーの位置でチェックします。コックされていなければセレクターの切り替えができません。スライドを引いてコックしてください。



ハンマーが起きている時のトリガー位置(前進している)

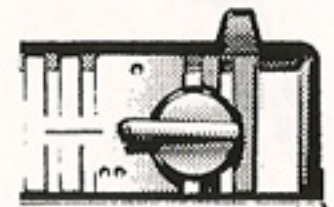
**②** セレクターレバーを上下に回して切り替えます。



セミオートポジション



フルオートポジション



ディスアッセンブリーポジション

**注意:**ハンマーが落ちている状態でセレクターを回すと、ディスアッセンブリーポジション以外は入らなくなります。そのような時は「セレクターの初期設定」(後述)を参照して改善してください。

#### ●セミオートポジション

トリガーを引くたびに1発ずつ発射できます。

#### ●フルオートポジション

トリガーを引いている間(弾やガスがなくなるまで)連発で発射します。

#### ●ディスアッセンブリーポジション

スライド分解用ポジション。セフティポジションではありませんから、この位置で誤ってトリガーを引いても発射します。ご注意ください。



ハンマーが起きている時のトリガー位置(後退している)

### 【セレクターの初期設定】

組み立てが終わった時、あるいはハンマーが落ちている時にセレクターを動かしてしまった時は、セレクターをセミ/フルのポジションに入れることができません。以下の方法でセレクターの初期設定を行なってください。

**①** マガジンを抜き、スライドを後退させ、スライドストップを上げてホールドオープン状態にします。



**②** その状態でセレクターをセミまたはフルのポジションにし、スライドストップを下げて終了。あとは通常どおり操作できます。



セミ

フル

※ガスを使って作動させている時は、常にハンマーがコックされた状態にあるため「初期設定」操作が必要になることは、ガス切れでもしない限りありません。しかしガスを使わずに手動で空撃ちなどをさせた時などは、ついっかりセレクターを動かしてしまうことが考えられます。このような時は十分ご注意ください。

### 【フィールドストリップの補足】

分解・組み立ての際は、セレクターをディスアッセンブリーポジションにしたうえで行なってください。基本的手順はG17シリーズと共通です。シリーズ取説の「分解(組み立て)」の項を参照してください。



株式会社 ケーエスシー

〒400-0126 山梨県中巨摩郡敷島町大下条1616