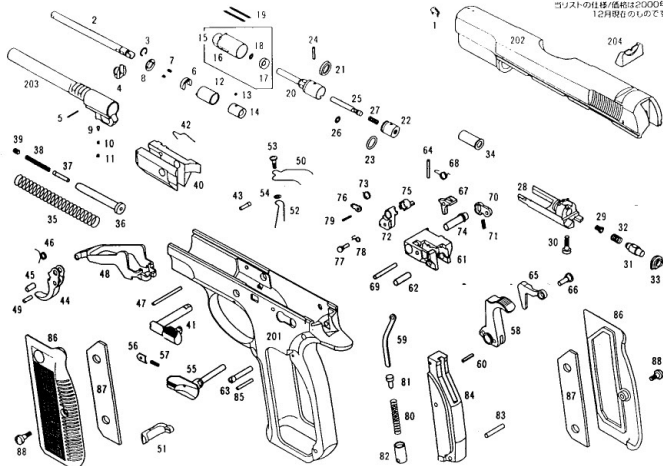




パーツリスト I

※リストの仕様/価格は2000年12月現在のものです。



KSC純正部品以外のパーツ等の使用による作動不良・故障・事故においては、修理・交換等の責任は当社では負いかねます。社仕/価格は改良のため予告なく変更する場合があります。ご了承ください(表示価格に消費税は含まれません)。

■シリーズ共用 & ブラックパーツ

| | | |
|----|-----------------|---------------|
| 1 | フロントサイト | ¥ 300 |
| 2 | インナーバレル | ¥ 1,400 |
| 3 | インナーバレルCEリング | (CE8) ¥ 100 |
| 4 | インナーバレルストップバー | ¥ 300 |
| 5 | インナーバレルストップバーピン | ¥ 50 |
| 6 | インナーバレルクリップ | (S234) ¥ 200 |
| 7 | クリップスプリング(x2) | (S234)1コ ¥ 50 |
| 8 | クリップスプリングブッシュ | (S234) ¥ 150 |
| 9 | バレルノッカー | ¥ 200 |
| 10 | バレルノックスプリング | ¥ 100 |
| 11 | バレルノックスクリュー | (M3x3) ¥ 50 |
| 12 | アジャストリング | (M9) ¥ 200 |
| 13 | アジャストボール | (φ2) ¥ 50 |
| 14 | ラバーチェンバー | (M9) ¥ 300 |
| 15 | シリンドーセット | set ¥ 1,000 |

| | | |
|---------------------------------|-----------------|-----------------|
| (16シリンドー、17シリンドーカラー、18筒リングのセット) | | |
| 19 | シリンドースプリング(x2) | (M9)1コ ¥ 100 |
| 20 | ピストン | (M9) ¥ 1,600 |
| 21 | ピストンリング | (M9) ¥ 400 |
| 22 | ピストンエンド | (M9) ¥ 800 |
| 23 | ピストンエンドリング | (φ7x1.5) ¥ 50 |
| 24 | ピストンエンドピン | (SP3x12) ¥ 50 |
| 25 | インナーピストン | (M9) ¥ 800 |
| 26 | インナーピストンOリング | (φ3.7x0.9) ¥ 50 |
| 27 | インナーピストンスプリング | (M9) ¥ 100 |
| 28 | ブリーチ | ¥ 1,000 |
| 29 | ブリーチスクリュー | (M9) ¥ 200 |
| 30 | ブリーチフィックスクリュー | (M3x14) ¥ 100 |
| 31 | ファイリピン | ¥ 300 |
| 32 | ファイリピンスプリング | ¥ 100 |
| 33 | ファイリピンスリーブ | ¥ 200 |
| 34 | スライドブッシュ | ¥ 400 |
| 35 | リコイルスプリング | (S234) ¥ 1,000 |
| 36 | リコイルスプリングガイド | ¥ 500 |
| 37 | リコイルブランチャー | ¥ 200 |
| 38 | リコイルブランチャースプリング | ¥ 100 |
| 39 | リコイルブランチャースクリュー | (M4x8) ¥ 50 |
| 40 | シャーシ | ¥ 900 |
| 41 | スライドストップ | ¥ 600 |

| | | |
|----|-------------------|------------------|
| 42 | スライドストップスプリング | ¥ 200 |
| 43 | スライドストップスプリングピン | ¥ 100 |
| 44 | トリガー | (シルバー) ¥ 800 |
| 45 | トリガースリーブ | ¥ 150 |
| 46 | トリガースプリング | ¥ 200 |
| 47 | トリガーピン | ¥ 200 |
| 48 | トリガーバー | ¥ 800 |
| 49 | トリガーバーピン | ¥ 100 |
| 50 | トリガーバースプリング | ¥ 200 |
| 51 | マガジンキャッチ | ¥ 400 |
| 52 | マガジンキャッチスプリング | ¥ 200 |
| 53 | バインドスクリュー | (M3x10) ¥ 100 |
| 54 | バインドワッシャー | (3.2x7x0.5) ¥ 50 |
| 55 | セフティ | ¥ 600 |
| 56 | セフティクリック | ¥ 100 |
| 57 | セフティクリックスプリング | ¥ 100 |
| 58 | ハンマー | ¥ 600 |
| 59 | ハンマーストラット | ¥ 600 |
| 60 | ハンマーストップピン | (SP2x8) ¥ 50 |
| 61 | ハンマーハウジング | ¥ 800 |
| 62 | ハンマースリーブ | ¥ 200 |
| 63 | ハンマーピン | ¥ 300 |
| 64 | ハンマーピンストップバー | (SP1.5x13) ¥ 100 |
| 65 | アクセル | ¥ 400 |
| 66 | アクセルピン | ¥ 300 |
| 67 | シアア | ¥ 300 |
| 68 | シアースプリング | ¥ 200 |
| 69 | シアーピン | ¥ 100 |
| 70 | リリースカム | ¥ 300 |
| 71 | リリースカムスプリング | ¥ 100 |
| 72 | インバウトフレーム | ¥ 500 |
| 73 | インバウトフレームスプリング | ¥ 200 |
| 74 | インバウトフレームスリーブ | ¥ 400 |
| 75 | インバウトフレームジョイント | ¥ 400 |
| 76 | インバウトハンマー | ¥ 250 |
| 77 | インバウトハンマーピン | ¥ 300 |
| 78 | インバウトハンマースプリング | ¥ 200 |
| 79 | インバウトハンマーストップバーピン | ¥ 100 |
| 80 | メインスプリング | (M9) ¥ 300 |

(以下ページに続く)



使用
マナー
操作
ホップ
保管
手入れ
分解
パーツ
アクセ
故障?
アフター
通販
実績



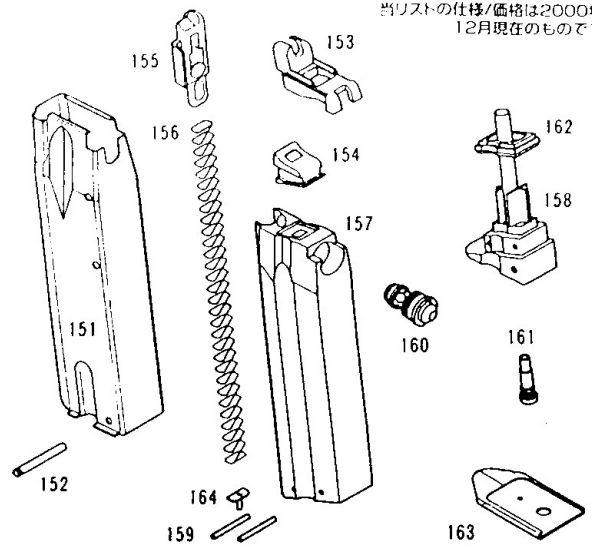
パーツリストII & アクセサリー

| | | | |
|----|------------------|------|-------|
| 81 | メインスプリングリテイナー | (M9) | ¥ 200 |
| 82 | メインスプリングキャッチ | | ¥ 400 |
| 83 | メインスプリングキャッチピン | | ¥ 100 |
| 84 | ハウジング | | ¥ 800 |
| 85 | ハウジングピン | | ¥ 100 |
| 86 | グリップ(L/Rセット) | | ¥ 800 |
| 87 | グリッププレート(L/Rセット) | | ¥ 600 |
| 88 | グリップスクリュー(×2) | 1コ | ¥ 200 |

■セカンドバージョン専用パーツ

| | | | |
|-----|--------------|--------|---------|
| 201 | 2ndフレーム(ABS) | | ¥ 4,000 |
| 202 | 2ndスライド(ABS) | | ¥ 4,000 |
| 203 | 2ndアウターバレル | (シルバー) | ¥ 1,600 |
| 204 | 2ndリアサイト | | ¥ 600 |

当リストの仕様/価格は2000年12月現在のものです。



■マガジン

| | | | |
|-----|-------------------|------|---------|
| 151 | マガジンケース | | ¥ 2,000 |
| 152 | マガジンケーススピン | | ¥ 100 |
| 153 | マガジンリップ | | ¥ 700 |
| 154 | ノズルラバー | | ¥ 300 |
| 155 | マガジンフォロワーセット | | ¥ 400 |
| 156 | マガジンフォロワースプリング | (M9) | ¥ 400 |
| 157 | マガジンインナーケース | | ¥ 1,800 |
| 158 | マガジンインナーベース | | ¥ 800 |
| 159 | マガジンインナーベースピン(×2) | 1コ | ¥ 50 |
| 160 | 放出バルブ | | ¥ 800 |
| 161 | 注入バルブ | | ¥ 300 |
| 162 | マガジンシール | (CB) | ¥ 200 |
| 163 | マガジンベース | | ¥ 500 |
| 164 | ボトムストッパー | (M9) | ¥ 200 |

KSC純正部品以外のパーツ等の使用による作動不良・故障・事故においては、修理・交換等の責任は当社では負いかねます。仕様/価格は改良のため予告なく変更する場合があります。ご了承ください(表示価格に消費税は含まれません)。



■アクセサリ

| | | | |
|------|--------------------------|--|---------|
| M750 | CZ75スベアマガジン | | ¥ 4,000 |
| T600 | EZ(イーゼー)ローダー(ダブルフィードタイプ) | | ¥ 1,500 |
| T620 | バルブレンチ(放出/注入バルブ専用工具) | | ¥ 2,000 |
| 8020 | マイティボンベ500HFC | | ¥ 1,300 |
| 8030 | KSCガンオイル(シリコン配合潤滑スプレー) | | ¥ 1,200 |
| 8800 | マイティBB 0.2g弾(2,400発入り) | | ¥ 700 |
| 8850 | マイティBB 0.25g弾(1,500発入り) | | ¥ 750 |

■BBローダーセット/専用レンチ

| | | | |
|-----|-------------|--|-------|
| 97 | ローダーロッド | | ¥ 300 |
| 98 | ローダーパイプ | | ¥ 500 |
| 99 | ローダーファネル | | ¥ 300 |
| 100 | ホップアジャストレンチ | | ¥ 300 |

| | | | |
|------|---------------|--|-------|
| T510 | 0.89mmL型6角レンチ | | ¥ 100 |
| T520 | 1.5mmL型6角レンチ | | ¥ 100 |
| T530 | 2.0mmL型6角レンチ | | ¥ 100 |
| T540 | 2.5mmL型6角レンチ | | ¥ 100 |
| T550 | 3.0mmL型6角レンチ | | ¥ 100 |
| T560 | 4.0mmL型6角レンチ | | ¥ 100 |

UNIVERSO SNIPER AIRSOFT



使用
マナー
操作
ホップ
保管
手入れ
分解
パーツ
アクセ
故障?
アフター
通販
実録

