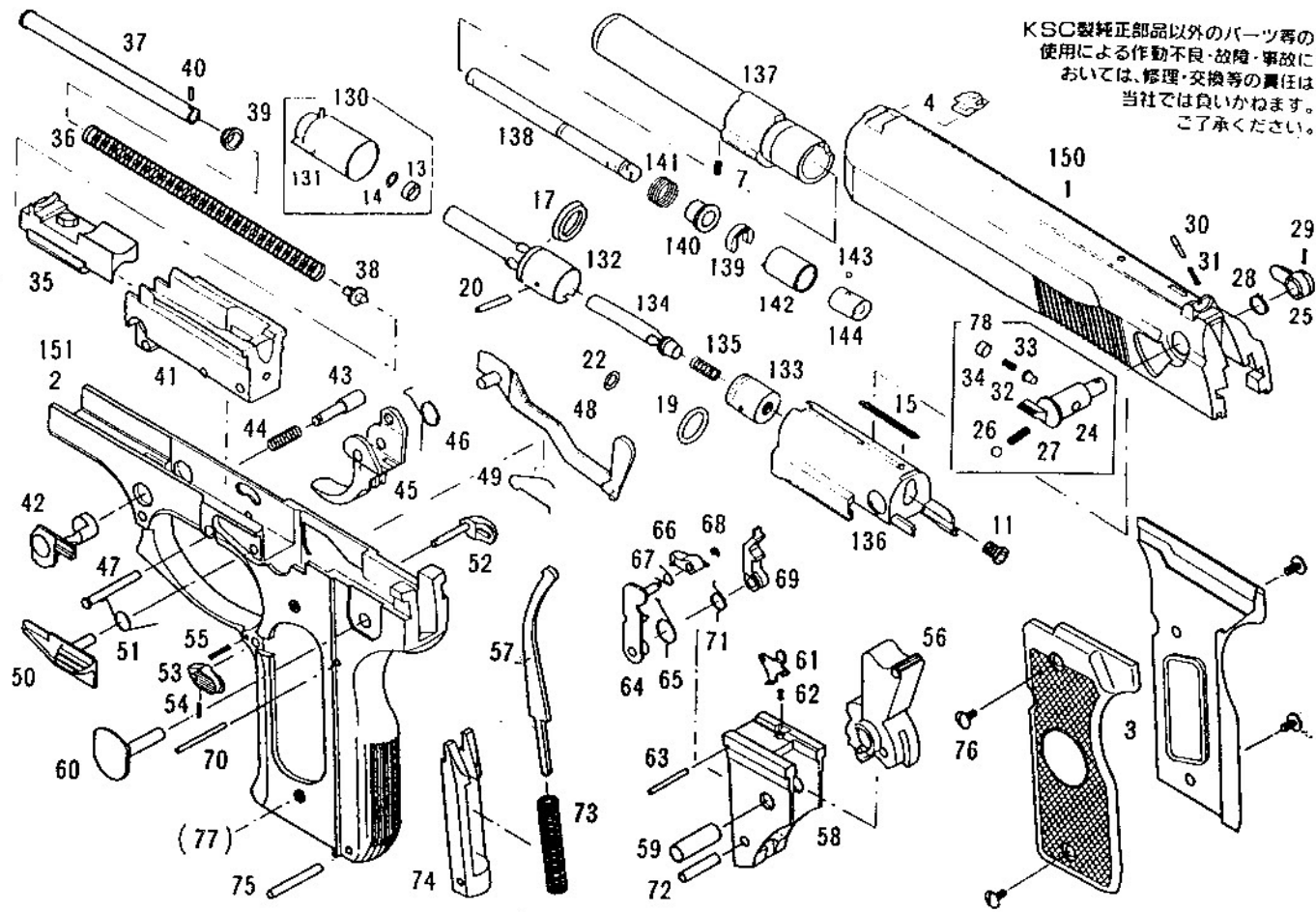


# KSC M8000 クーガーF パーツリスト I

KSC M8000 COUGAR F



KSC製純正部品以外のパーツ等の  
使用による作動不良・故障・事故に  
おいては、修理・交換等の責任は  
当社では負いかねます。  
ご了承ください。

この表の仕様/価格は2000年3月現在のものです(表示価格に消費税は含みません)。  
仕様/価格は改良等のため予告なく変更する場合があります。ご了承ください。

■シリーズ共用およびブラックパーツ

1	スライド(ABS)	¥4,000
2	フレーム(ABS) (グリップナットつき)	¥4,000
3	グリップ(L・Rセット)	¥800
4	フロントサイト	¥400
7	インナーバレルセットスクリュー (HS/M3×3)	¥50
11	ブリーチスクリュー	¥200
15	シリンダーコイルスプリング	¥100
17	ピストンリング	¥400
19	ピストンエンドリング (7×1.5)	¥50
20	ピストンエンドピン (SP3×12)	¥30
22	インナーピストンリング (φ3.7×0.9)	¥50
25	セフティレバー(R)	¥600
28	セフティレバースプリング	¥100
29	セフティレバーセットスクリュー (HS/M2×8)	¥40
30	トリガーバーリリースピン	¥100
31	トリガーバーリリースピンコイルスプリング	¥50
35	バレルガイド	¥500
36	リコイルスプリング	¥400
37	リコイルスプリングガイドA	¥1,000
38	リコイルスプリングガイドB	¥300
39	リコイルスプリングガイドブッシュ	¥100
40	リコイルスプリングガイドピン	¥50
41	インナーフレーム	¥900
42	テイクダウンラッチ	¥500
43	テイクダウンラッチリリースボタン	¥400
44	テイクダウンラッチコイルスプリング	¥50
45	トリガー	¥580
46	トリガースプリング	¥300
47	トリガーピン	¥100
48	トリガーバー	¥800
49	トリガースプリング	¥200
50	スライドストップ	¥500
51	スライドストップコイルスプリング	¥200
52	マガジンキャッチ	¥500
53	マガジンキャッチボタン	¥500
54	マガジンキャッチセットスクリュー (HS/M2×6)	¥50
55	マガジンキャッチコイルスプリング	¥50
56	ハンマー	¥500

57	ハンマーストラット	¥600
58	ハンマーハウジング	¥800
59	ハンマースリーブ	¥200
60	ハンマーピン	¥200
61	セフティリンク	¥200
62	セフティリンクコイルスプリング	¥50
63	セフティリンクセットピン	¥100
64	インパクトフレームユニット	¥800
65	インパクトフレームコイルスプリング	¥100
66	インパクトハンマー	¥250
67	インパクトハンマースプリング	¥200
68	インパクトハンマーEリング (φ1.2)	¥50
69	シアー	¥300
70	シアーピン	¥100
71	シアースプリング	¥100
72	シアースリーブ	¥150
73	メインコイルスプリング	¥300
74	メインコイルスプリングハウジング	¥800
75	メインコイルスプリングハウジングピン	¥100
76	クリップスクリュー(×4)	¥150
(77)	グリップナット	¥150
78	セフティレバー(L)セット	Set ¥790
[24, セフティレバーL, 25, セフティボール, 27, セフティボールスプリング, 32, ファイアリングピン, 33, ファイアリングピンコイルスプリング, 34, ファイアリングピンコイルスリーブのセット]		
130	EXシリンダーセット	Set ¥1,000
[131, EXシリンダー, 13, シリンダーカラー, 14, Oリングのセット]		
132	EXピストン	¥1,600
133	EXピストンエンド	¥800
134	インナーピストン	¥800
135	インナーピストンコイルスプリング	¥100
136	EXブリーチ	¥1,000
137	NHノーマルアウターバレル	¥1,500
138	NHノーマルインナーバレル	¥1,500
139	インナーバレルクリップ	¥200
140	クリップコイルスプリング	¥300
141	クリップスプリング	¥100
142	NHアジャストリング	¥200
143	NHアジャストボール (φ2)	¥50
144	NHラバーチェーンパー	¥300

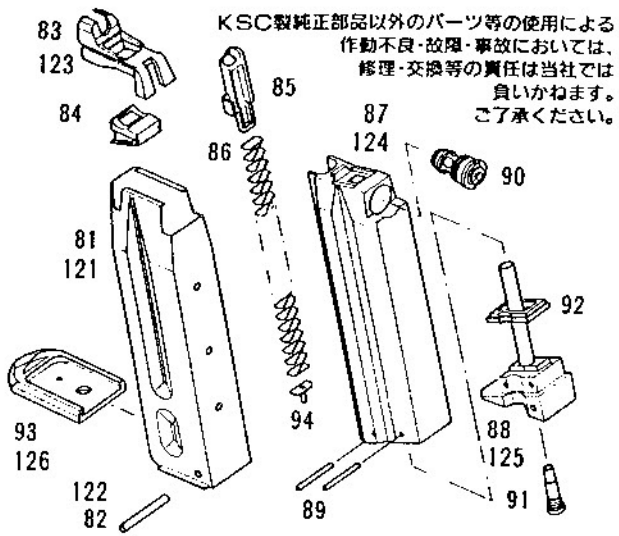
KSC M8000  
COUGAR  
GAS-BLK

使用  
マナ  
操作  
ホッ  
保管  
手入  
分解  
パーツ  
アクセ  
故障  
アフター  
通

この表の仕様/価格は2000年3月現在のものです(表示価格に消費税は含まれません)。  
仕様/価格は改良等のため予告なく変更する場合があります。ご了承ください。

KSC M8000  
COUGAR  
GAS-BLK

使用前  
マナー  
操作  
ホップ  
保管他  
手入れ  
分解  
パーツ  
アクセ  
故障?  
アフター  
実銃



KSC製純正部品以外のパーツ等の使用による  
作動不良・故障・事故においては、  
修理・交換等の責任は当社では  
負いかねます。  
ご了承ください。

■マガジン(ブラックパーツ)

81	マガジンケース	¥2,000
82	マガジンケースピン	¥100
83	マガジンリップ	¥700
84	ノズラバー	¥300
85	マガジンフォロアー	¥200
86	マガジンフォロアースプリング	¥400
87	マガジンインナーケース	¥1,800
88	マガジンインナーベース	¥800
89	マガジンインナーベースピン(x2)	1コ¥50
90	放出バルブ	¥800
91	注入バルブ	¥300
92	ジョイントバックン	¥200
93	マガジンベース	¥800
94	マガジンベースストッパー	¥200

■マガジン(シルバーパーツ)

121	マガジンケースS	(SUS) ¥2,500
122	マガジンケースピンS	(SUS) ¥150
123	マガジンリップS	(メッキ) ¥1,200
124	マガジンインナーケースS	(紫地) ¥1,800
125	マガジンインナーベースS	(紫地) ¥800
126	マガジンベースS	(メッキ) ¥1,300

■BBローダーセット

97	ローダーロッド	¥300
98	ローダーパイプ	¥500
99	ローダーファンネル	¥300

UNIVERSO SNIPER  
AIRSOFT



T51	0.89mm L型6角レンチ	¥100
T52	1.5mm L型6角レンチ	¥100
T53	2.0mm L型6角レンチ	¥100
T54	2.5mm L型6角レンチ	¥100
T55	3.0mm L型6角レンチ	¥100
T56	4.0mm L型6角レンチ	¥100
T60	EZローダー(ダブルフィードタイプ)	¥1,500
T62	バルブレンチ(注入・放出バルブ分解用専用レンチ)	¥2,000

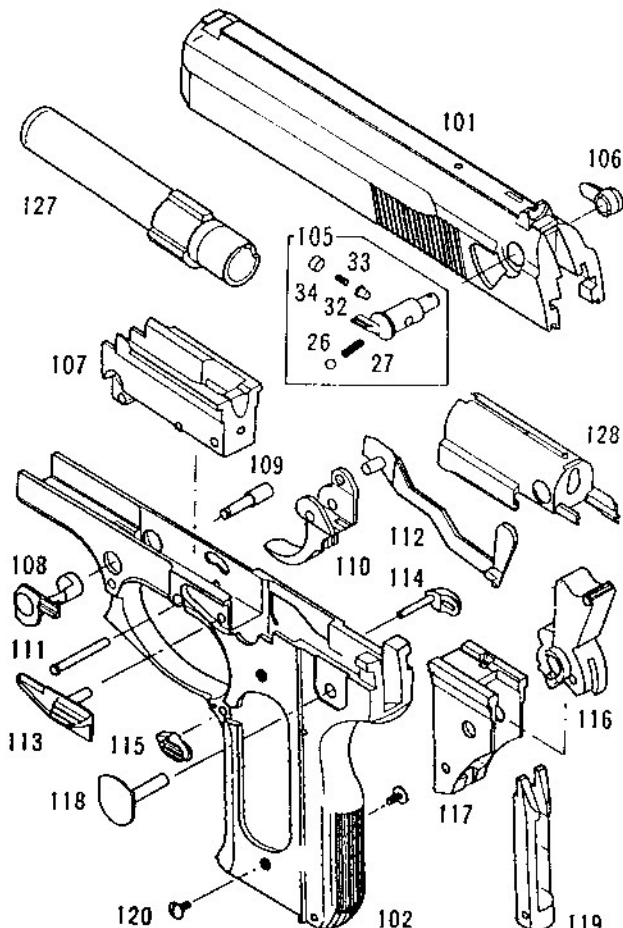
# KSC M8000 クーガーF パーツリスト II

■ヘヴィーウェイトパーツ

150	HWスライド	(ヘヴィーウェイト) ¥5,000
151	HWフレーム	(ヘヴィーウェイト) ¥5,000

■シルバーパーツ

101	スライドS	(メッキ) ¥5,000
102	フレームS (グリップナットつき)	(メッキ) ¥5,000
105	セフティレバーS(L)セット	(メッキ) ¥1,190
106	セフティレバーS(R)	(メッキ) ¥800
107	インナーフレームS	(紫地) ¥800
108	テイクダウンラッチS	(メッキ) ¥800
109	テイクダウンラッチリリースボタンS	(メッキ) ¥800
110	トリガーS	(メッキ) ¥800
111	トリガーピンS	(SUS) ¥200
112	トリガーバーS	(メッキ) ¥1,200
113	スライドストップS	(メッキ) ¥800
114	マガジンキャッチS	(メッキ) ¥800
115	マガジンキャッチボタンS	(メッキ) ¥800
116	ハンマーS	(メッキ) ¥800
117	ハンマーハウジングS	(紫地) ¥700
118	ハンマーピンS	(SUS) ¥400
119	メインスプリングハウジングS	(メッキ) ¥1,200
120	グリップスクリューS(x4)	(SUS) ¥250
127	NHノーマルアウターバレルS	(メッキ) ¥2,300
128	EXフリークス	(ショット) ¥1,000



KSC M8000 COUGAR F