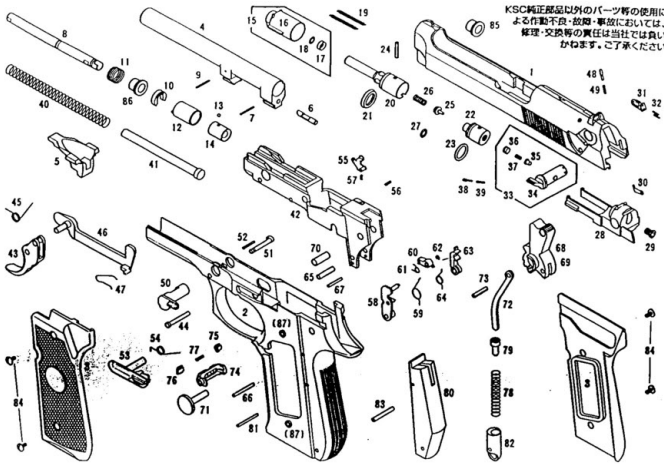


# パーツリスト I

KSC U.S. 9mm M9



KSC純正部品以外のパーツ等の使用による作動不良・故障・事故においては、修理・交換等の責任は当社では負いかねます。ご了承ください。

この表の仕様/価格は1998年12月現在のものです(表示価格に消費税は含みません)。仕様/価格は改良のため予告なく変更する場合があります。ご了承ください。

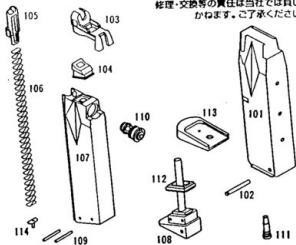
■シリーズ共用 & ブラックパーツ

1	M9スライド	¥ 4,000
2	M9フレーム (グリップナット付)	¥ 4,000
3	グリップ(L/Rセット)	¥ 800
4	アウターバレル	¥ 1,400
5	ロッキングブロック	¥ 500
6	ロッキングブロックブラッシュ	¥ 300
7	ブラッシュ	¥ 50
8	インナーバレル	¥ 1,500
9	インナーバレルセットピン	¥ 50
10	インナーバレルクリップ	¥ 200
11	インナーバレルクリップスプリング	¥ 100
12	アジャストリング	¥ 200
13	アジャストボール (φ2)	¥ 50
14	ラバーステンパー	¥ 300
15	シリンダーセット (16.シリンダー、17.シリンダーカラー、18.シリンダー) set	¥ 1,000
19	シリンダースプリング(x2)	1コ ¥ 100
20	ピストン	¥ 1,600
21	ピストンリング	¥ 400
22	ピストンエンド	¥ 800
23	ピストンエンドOリング (φ7×1.5)	¥ 50
24	ピストンエンドピン (SP3×12)	¥ 30
25	ブラグ	¥ 250
26	ブラグスプリング	¥ 100
27	ブラグOリング (φ3.7×0.8)	¥ 50
28	ブリーチ	¥ 1,000
29	ブリーチスクリュー	¥ 200
30	セフティカム	¥ 200
31	セフティレバー	¥ 300
32	セフティレバー・スクリュー(x2) (HS/M2×3)	1コ ¥ 50
33	セフティレバー・セット set	¥ 750
34	セフティレバーL、35.ファイアリングピン	
35	ストライカー、36.ファイアリングピンスリーブ、	
37	ファイアリングピンスプリングのセット	
38	セフティディテント	¥ 150
39	セフティディテントスプリング	¥ 50
40	リコイルスプリング	¥ 400
41	リコイルスプリングガイド	¥ 1,000

42	シャーシ	¥ 1,700
43	トリガー	¥ 500
44	トリガーピン	¥ 100
45	トリガースプリング	¥ 300
46	トリガーバー	¥ 800
47	トリガーバースプリング	¥ 200
48	トリガーバー・ディテント	¥ 100
49	トリガーバー・ディテントスプリング	¥ 50
50	ディスアセンブリーレバー	¥ 500
51	ディスアセンブリーボタン	¥ 400
52	ディスアセンブリースプリング	¥ 50
53	スライドストップ	¥ 500
54	スライドストップスプリング	¥ 200
55	セフティリンク	¥ 200
56	セフティリンクスクリュー (HS/M2×7)	¥ 50
57	セフティリンクスプリング	¥ 50
58	インパクトフレームユニット	¥ 800
59	インパクトフレームスプリング	¥ 100
60	インパクトハンマー	¥ 250
61	インパクトハンマースプリング	¥ 1,200
62	インパクトハンマー・Eリング (E1.2)	¥ 50
63	シア	¥ 300
64	シアースプリング	¥ 100
65	シアースリーブ	¥ 150
66	シアピン	¥ 100
67	スプリングハンガーピン	¥ 100
68	ハンマー(マーキングあり)	¥ 600
69	ハンマー(マーキングなし)	¥ 500
70	ハンマースリーブ	¥ 200
71	ハンマーピン	¥ 200
72	ハンマー・ストラット	¥ 600
73	ハンマー・ストラットピン (SP2×8)	¥ 50
74	マガジンキャッチ	¥ 400
75	マガジンキャッチ・フッティングR	¥ 100
76	マガジンキャッチ・フッティングL	¥ 100
77	マガジンキャッチスプリング	¥ 50
78	メイススプリング	¥ 300
79	メイススプリングリテーナー	¥ 200
80	メイススプリングハウジング	¥ 800

使用  
マナ  
操  
ホッ  
手入  
分  
保管  
パー  
アケ  
故障  
アフ  
通

KSC純正部品以外のパーツ等の使用による作動不良・故障・事故においては、  
修理・交換等の責任は当社では負いかねます。ご了承ください



■マガジン(ブラックパーツ)

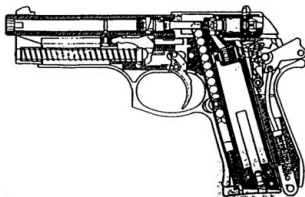
101	マガジンをース	¥ 2,000
102	マガジンをースピン	¥ 100
103	マガジンリップ	¥ 700
104	ノズルバー	¥ 300
105	マガジンフォアアー	¥ 200
106	マガジンフォアースプリング	¥ 400
107	マガジンフナース	¥ 1,800
108	マガジンフナース	¥ 300
109	マガジンフナーススピン(x2)	1コ ¥ 50
110	放出バルブ	¥ 800
111	注入バルブ	¥ 300
112	ジョイントバックピン	¥ 200
113	マガジンをース	¥ 800
114	マガジンストップ	¥ 200



使用  
マナ  
操  
ホッ  
手入  
分  
保管  
パー  
アク  
故障  
アフ  
通

パーツリスト II

81	メインスプリングハウジングピン	¥ 100
82	ランヤードループ	¥ 400
83	ランヤードループピン	¥ 100
84	クリップスクリュー(x4)	1コ ¥ 150
85	スライドフッソング	¥ 400
86	クリップスプリングフッソング	¥ 300
(87)	クリップナット(x4)	1コ ¥ 150
(88)	リアルポジションストッパー	¥ 200



付属パーツ「リアルポジションストッパー」について

当モデルは、寒冷期やマガジン冷却時のガス圧低下の際に起こりがちな、ブローバック時のスライドロック不足に起因するスライドストップ作動不調に対応するために、あらかじめストップ位置を前進させたまま、スライドストップ機能に対して「作動優先」の方はそのままで、取組のようなリアルポジションつまり「位置優先」の方は当パーツを装着してご使用ください。なお、当パーツ装着時のデメリットとして、寒冷期やマガジン冷却時はスライドストップのかりかりが悪くなる確率が高くなります。マガジンを温める(温めずに注ぎ)などしてガス圧低下をおさえる対策をとってください。



★装着時の注意  
●装着前の油分・汚れを綿棒などにつけた中性洗剤で落とし、さらに洗剤も水で洗い流してください。●装着時はABS用をお使いください。完全に装着されるまで(余部を見て1目位)調整してください。その際には洗剤パッキンなどで挟み装着面を加重する方法をとると効果的です。●装着前が真鍮にはみ出た時(特にレール部)は作動不良の原因になりますので、削除修正してください。

■BBローダーセット/専用レンチ

97	ローダーロッド	¥ 300
98	ローダーパイプ	¥ 500
99	ローダーファンネル	¥ 300
100	ホップアジャスターレンチ	¥ 200
T51	0.89mmL 型6角レンチ	¥ 100
T52	1.5 mmL 型6角レンチ	¥ 100
T53	2.0 mmL 型6角レンチ	¥ 100
T54	2.5 mmL 型6角レンチ	¥ 100
T55	3.0 mmL 型6角レンチ	¥ 100
T56	4.0 mmL 型6角レンチ	¥ 100