

KSC純正部品以外のパーツ等の使用による作動不良・故障・事故においては、修理・交換等の責任は当社では負いかねます。  
仕様/価格が改良のため予告なく変更する場合があります。ご了承ください(表示価格に消費税は含まれません)。

### ■銃本体

1	レシーバー (ABS)	¥ 4,000
2	レシーバーピン	¥ 500
3	レシーバーピンディテント	¥ 200
4	インナーレシーバー	¥ 800
5	フロントサイト	¥ 200
6	フロントサイトプレート	¥ 200
7	フロントサイトスクリュー	(M2.5×6) ¥ 50
8	ハンガー	¥ 300
9	アウターバレル	¥ 600
10	アウターバレルピン	¥ 100
11	バレルガイド	¥ 1,500
12	インナーバレル	¥ 1,200
13	インナーバレルガイド	¥ 300
14	インナーバレルガイドピン	¥ 50
15	バレルクリップ	(M9) ¥ 100
16	バレルクリップスプリング	(M9) ¥ 200
17	クリップスプリングプッシング	(M9) ¥ 300
18	アジャストリング	(M9) ¥ 200
19	アジャストボール	(φ2) ¥ 50
20	ラバーチェンバー	(M9) ¥ 300
21	ボルト	¥ 1,300
22	ボルトスクリュー	(M4×10) ¥ 100
23	ボルトハンドル	¥ 400
24	ボルトハンドルディテント	¥ 200
25	ボルトハンドルディテントスプリング	¥ 50
26	ボルトハンドルディテントピン	(SP2×6) ¥ 50
27	ボルトエンド	¥ 900
28	ボルトエンドジョイントスクリュー	(M2.5×10) ¥ 50
29	ボルトエンドジョイントスクリュー (×2)	(M2.5×4) 1口 ¥ 50
30	リコイルスプリング	¥ 300
31	ガイドロッド	¥ 300
32	ガイドロッドスリーブ	¥ 200
33	ガイドロッドリング (×2)	(E2.5) 1口 ¥ 50
34	シリンダーセット	¥ 1,000
(35シリンダー、36シリンダー-カラー、37シリンダー-カラー-リングのセット)		
38	シリンダースプリング	¥ 100
39	シリンダースプリングフロントピン	¥ 50
40	シリンダースプリングリアピン	¥ 50
41	ピストン	¥ 1,600

42	ピストンリング	(M9) ¥ 400
43	インナーピストン	¥ 800
44	インナーピストンリング	(φ3.7×0.9) ¥ 50
45	インナーピストンスプリング	(M9) ¥ 100
46	ピストンエンド	(M9) ¥ 800
47	ピストンエンドリング	(φ7×1.5) ¥ 50
48	ピストンエンドピン	(φ3×12) ¥ 50
50	フレーム	¥ 4,000
51	シャーシ	¥ 2,000
52	セレクトラレバー	¥ 500
53	セレクトラレバースプリング	¥ 200
54	トリガー	¥ 500
55	トリガーピン	¥ 300
56	トリガースプリング	¥ 300
57	ディスコネクター	¥ 200
58	ディスコネクターピン	¥ 100
59	ディスコネクタースプリング	¥ 100
60	シアー	¥ 500
61	シアースプリング	¥ 200
62	トリップ	¥ 400
63	トリップスプリング	¥ 100
64	セフティスライド	¥ 400
65	セフティスプリング	¥ 50
66	セフティボール	(φ3) ¥ 50
67	セフティボタン	¥ 200
68	セフティボタンピン	(SP2×6) ¥ 50
69	インバウトハンマー	¥ 250
70	インバウトハンマーピン	¥ 200
71	インバウトハンマースプリング	¥ 200
72	インバウトプレートL	¥ 400
73	インバウトプレートR	¥ 400
74	インバウトプレートスプリング	¥ 50
75	インバウトプレートGEリング	(CES) ¥ 300
76	ラッチ	¥ 200
77	ラッチスプリング (×2)	1口 ¥ 100
78	マガジンキャッチ	¥ 400
79	マガジンキャッチピン	¥ 100
80	マガジンキャッチスプリング	¥ 100
81	グリップ	¥ 500
82	グリップスクリュー	(M5×10) ¥ 150

■マガジン

101	マガジンケース	¥ 3,000
102	マガジンリップ	¥ 700
103	マガジンリップピン	¥ 50
104	ノズルラバー	¥ 300
105	放出バルブ(Sタイプ)	¥ 800
106	マガジンフォロアセット	¥ 400
	[107.マガジンフォロア、108.フォロアロック、 109.フォロアロックスプリングのセット]	
110	フォロアスプリング	¥ 600
111	インナーベースユニット	¥ 1,000
	(112.インナーベース、113.インナーパイプ)	
114	マガジンシール	¥ 200
115	注入バルブ	¥ 300
116	マガジンベース	¥ 500
117	マガジンベーススピン(x2)	1コ ¥ 50
118	マガジンベースロック	¥ 300
119	マガジンベーススプリング	¥ 100

UNIVERSO SNIPER  
AIRSOFT



使用前  
マナー  
操作  
ホップ  
保管他  
手入れ  
分解  
パーツ  
アクセ  
故障?  
アフター  
通販  
実銃

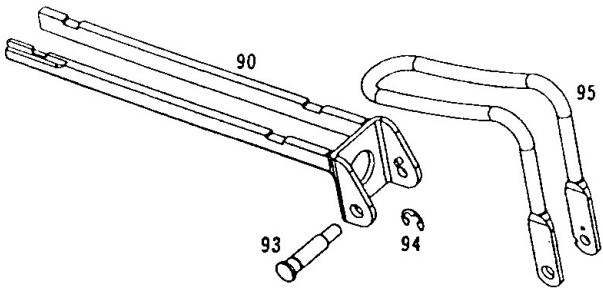
■メンテナンスグッズ

B030	KSCガンオイル(シリコン配合潤滑スプレー)	¥ 1,200
T510	0.89mmL型六角レンチ	¥ 100
T520	1.5mmL型六角レンチ	¥ 100
T530	2.0mmL型六角レンチ	¥ 100
T540	2.5mmL型六角レンチ	¥ 100
T550	3.0mmL型六角レンチ	¥ 100
T560	4.0mmL型六角レンチ	¥ 100
T520	バルブレンチ(放出/注入バルブ専用工具)	¥ 2,000

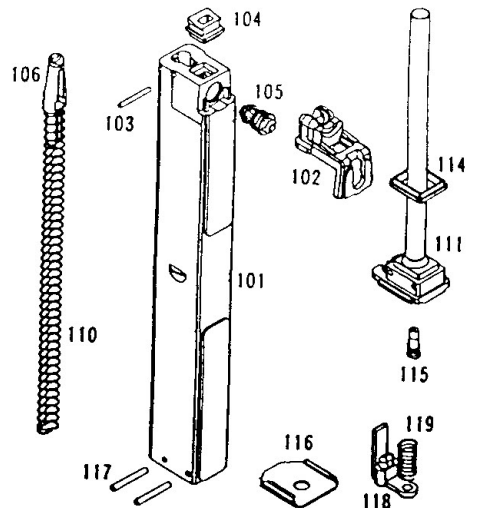
パーツリスト II

■ストック

90	ストック	¥ 1,000
	(91.ストックレール、92.バットストップ)	
93	ストックヒンジピン	¥ 300
94	リテイニングリング	(E5) ¥ 50
95	ワイヤーバット	¥ 800



当リストの仕様/価格は2001年  
4月現在のものです。



■シューティングツール

99	ホップアジャストレンチ	¥ 300
100	BBローダー	¥ 300