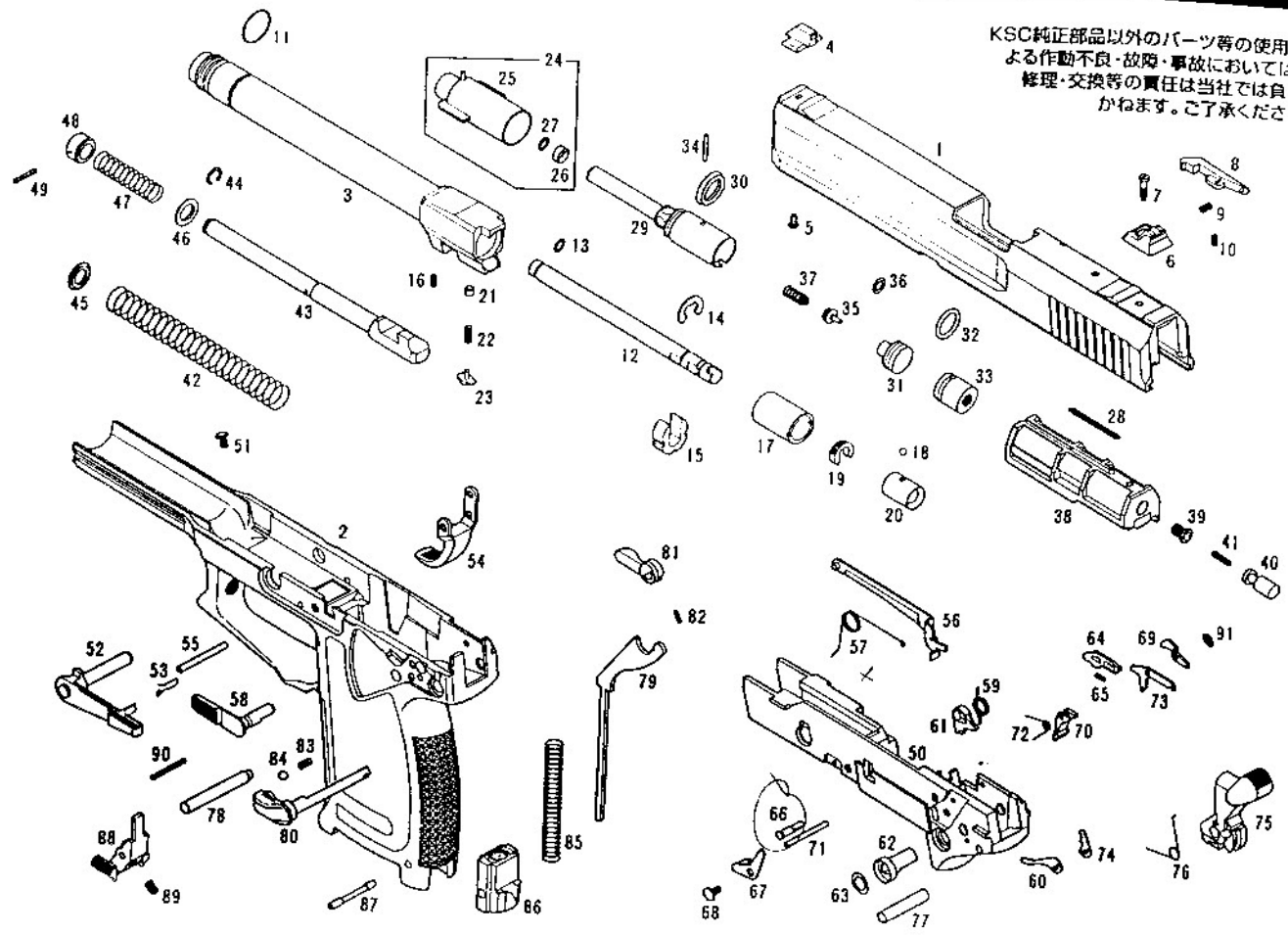


KSC MK23 (エアガン) パーツリスト

KSC MK23 (エアガン) パーツリスト



KSC純正部品以外のパーツ等の使用による作動不良・故障・事故においては、修理・交換等の責任は当社では負いかねます。ご了承ください

この表の仕様/価格は1998年4月現在のものです(表示価格に消費税は含まれません)。仕様/価格は改良のため予告なく変更する場合があります。ご了承ください。

■ソーコムピストル本体	
1	ソーコムスライド ¥ 4,000
2	ソーコムフレーム ¥ 4,000
3	ソーコムアウターバレル ¥ 1,600
4	フロントサイト ¥ 500
5	フロントサイトスクリュー (OV/M2×5) ¥ 50
6	リアサイト ¥ 850
7	リアサイトスクリュー ¥ 250
8	エクストラクター ¥ 400
9	エクストラクタースプリング ¥ 100
10	エクストラクタースクリュー (HS/M2×6) ¥ 50
11	アウターバレルOリング (φ12×1) ¥ 100
12	インナーバレル ¥ 1,600
13	インナーバレルOリング (φ6×1) ¥ 50
14	インナーバレルEリング (φ7) ¥ 50
15	インナーバレルクリップ ¥ 200
16	インナーバレルセットスクリュー (HS/M3×6) ¥ 50
17	アジャストリング ¥ 200
18	アジャストボール (φ2) ¥ 50
19	ラチェットリング ¥ 200
20	ラバーチェンバー ¥ 300
21	バレルロック ¥ 200
22	ノックスプリング ¥ 100
23	ノックスプリングキャップ ¥ 100
24	シリンダーセット set ¥ 1,000 [25.シリンダー、26.シリンダーカラー、27.シリ ンダーカラーOリング(φ6×1)のセット]
28	シリンダーズプリング ¥ 100
29	ピストン ¥ 1,600
30	ピストンリング (→CB) ¥ 400
31	ピストンインナー ¥ 400
32	ピストンインナーOリング (φ7×1.5) ¥ 50
33	ピストンエンド ¥ 800
34	ピストンエンドピン (SPL 3×12) ¥ 30
35	プラグ (→CB) ¥ 250
36	プラグOリング (φ3.7×0.9) ¥ 50
37	プラグスプリング ¥ 100
38	ブリーチ ¥ 1,000
39	ブリーチスクリュー (→CB) ¥ 200
40	ファイアリングピン ¥ 250
41	ファイアリングピンスプリング ¥ 100

42	リコイルスプリング ¥ 400
43	リコイルスプリングガイド ¥ 2,000
44	リコイルスプリングリング (C5103-25) ¥ 50
45	リコイルスプリングブッシュ ¥ 250
46	リコイルスプリングリテーナー ¥ 250
47	バッファースプリング ¥ 100
48	バッファースプリングリテーナー ¥ 350
49	バッファースプリングリテーナーピン (SPL 3×10) ¥ 50
50	シャーシ ¥ 1,800
51	シャーシスクリュー (TP-OV3×6) ¥ 50
52	スライドリリースレバー ¥ 600
53	スライドリリーススプリング ¥ 150
54	トリガー ¥ 500
55	トリガーピン ¥ 100
56	トリガーバー ¥ 800
57	トリガーバースプリング ¥ 200
58	デコッキングレバー ¥ 1,200
59	デコッキングスプリング ¥ 200
60	デコッキングロックアウト ¥ 350
61	デコッカー ¥ 350
62	デコッカースリーブ ¥ 400
63	デコッカースリーブOリング (φ4.8×1.9) ¥ 50
64	インパクトハンマー ¥ 600
65	インパクトハンマースプリング ¥ 50
66	インパクトハンマーガイドピン ¥ 500
67	インパクトハンマーリリース ¥ 300
68	リリースセットスクリュー ¥ 200
69	ディスコネクター ¥ 300
70	シアー ¥ 300
71	シアーピン ¥ 100
72	シアースプリング ¥ 100
73	シアーアクチュエーター ¥ 300
74	シアープロック ¥ 300
75	ハンマー ¥ 600
76	ハンマーリバウンドスプリング ¥ 100
77	ハンマースリーブ ¥ 250
78	ハンマーピン ¥ 200
79	ハンマーストラット ¥ 500
80	セフティレバー ¥ 600

(以下次ページに続く)



使用前
 マナー
 操作
 ホップ
 保管他
 手入れ
 分解
 パーツ
 アクセ
 故障?
 アフター
 通販
 実銃

KSC MK23 <エアガン> パーツリスト II

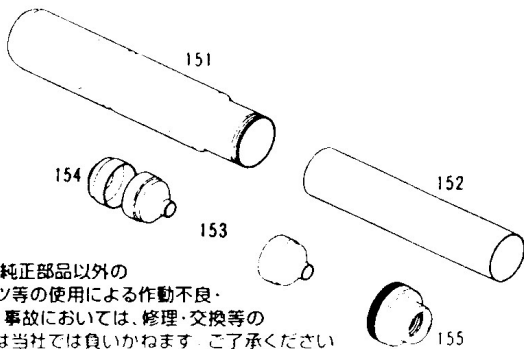
81	セフティレバー-R		¥ 500
82	セフティレバースクリュー	(HS/M2×8)	¥ 40
83	セフティスプリング		¥ 100
84	セフティボール	(φ3)	¥ 30
85	メインスプリング		¥ 300
86	インサート		¥ 400
87	ロッキングボルト		¥ 300
88	マガジンリリース		¥ 400
89	マガジンリリーススプリング		¥ 100
90	マガジンリリースピン	(SP-L 3×16)	¥ 100
91	シアーピンワッシャー		¥ 50

■BBローダーセット/専用レンチ

96	ホップアジャストレンチ		¥ 200
97	ローダーロッド		¥ 300
98	ローダーパイプ		¥ 500
99	ローダーファネル		¥ 300

■サイレンサー

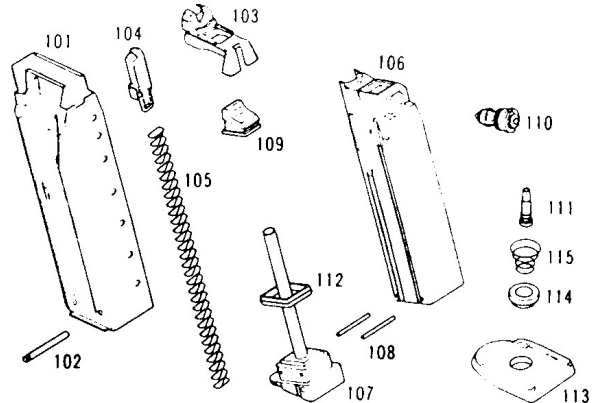
151	サイレンサーアウトターケース		¥ 4,500
152	サイレンサーインナーパイプ		¥ 2,500
153	パッフル(x14)	1コ	¥ 100
154	ショートパッフル(x1)		¥ 200
155	サイレンサーキャップ		¥ 1,800



KSC純正部品以外の
パーツ等の使用による作動不良・
故障・事故においては、修理・交換等の
責任は当社では負いかねます。ご了承ください

■マガジン

101	マガジンケース		¥ 2,000
102	マガジンケースピン		¥ 100
103	マガジンリップ		¥ 700
104	マガジンフォロアー		¥ 300
105	マガジンフォロアースプリング	(φ3.3R)	¥ 400
106	マガジンインナーケース		¥ 1,800
107	マガジンインナーケース		¥ 800
108	マガジンインナーケースピン(x2)	1コ	¥ 50
109	ノズルラバー		¥ 300
110	放出バルブ		¥ 800
111	注入バルブ		¥ 300
112	ジョイントパッキン		¥ 200
113	マガジンベース		¥ 800
114	マガジンベースストッパー		¥ 400
115	マガジンベースストッパースプリング		¥ 200

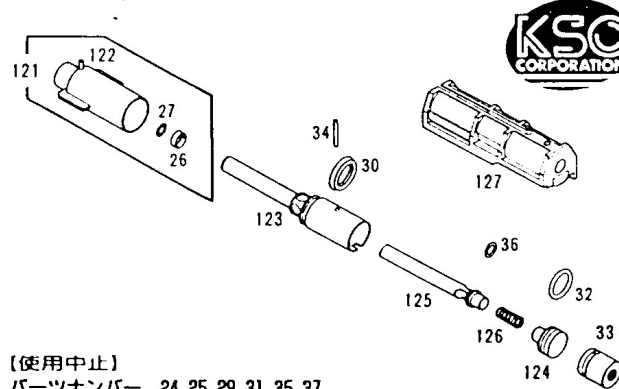


この表の仕様/価格は1998年4月現在のものです(表示価格に消費税は
含まれません)。仕様/価格は改良のため予告なく変更する場合があります
ご了承ください

KSC MARK 23

SEMI-AUTOMATIC MILITARY OFFENSIVE AIR HANDGUN

「ハードキックタイプ」に改良したため、取扱説明書のパーツリストに変更
があります。以下のような仕様になりますのでご了承ください。



【使用中止】
パーツナンバー 24、25、29、31、35、37

【名称変更】
36 インナーピストンリング (φ3.7×0.9) ¥ 50

【新規採用】
121 EXシリンダーセット Set ¥1,000
(122 EXシリンダー、26 シリンダーカラー、27 両リングのセット)
123 EXピストン ¥1,600
124 EXピストンインナー ¥ 400
125 インナーピストン ¥ 800
126 インナーピストンスプリング ¥ 100
127 EXブリーチ ¥1,000

*上記パーツ以外はそのまま採用です。なお、127 EXブリーチはガスカットのタ
イミングを早くした改良を施してありますが、従来のブリーチも共用可能です。



UNIVERSO SNIPER AIRSOFT

