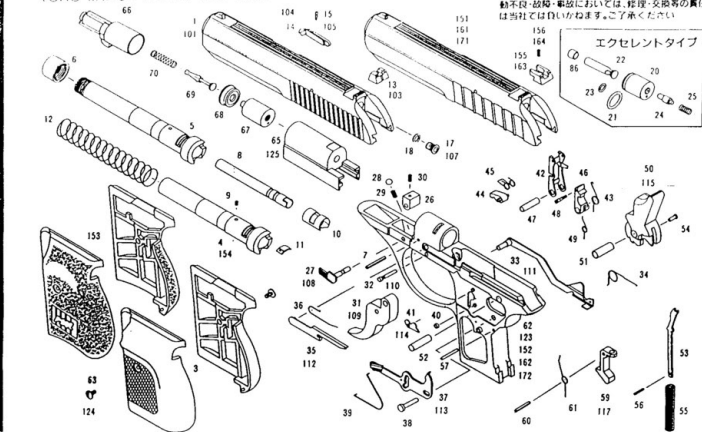


## KSC P230シリーズ&lt;エアガン&gt;パーツリスト I

LONG RANGE PISTON UNIT TYPE

KSC製純正部品以外のパーツ等の使用による作動不良・故障・事故においては、修理・交換等の責任は当社では負いかねます。ご了承ください。



この表の仕様・価格は1999年3月現在のものです(表示価格に消費税は含まれません)。仕様・価格は改良のため色々々変更する場合がありますので、ご了承ください。

## ■P230-232全機共用

5 ロングアウターバルブ(シルバー)	¥1,200
6 ロングアウターバルブマズルナット	¥400
7 アウターバルブセットピン (3×16.8)	¥50
8 ノーマルインナーバルブ	¥1,500
9 インナーバルブセットスクリュー (HS/M2×2.5)	¥50
10 ラバーチェンパー	¥100
11 アジャスター	¥100
12 リコイルスプリング	¥400
18 プリーチスクリュー-カラ	¥300
26 テイクダウンラッチ	¥200
28 テイクダウンラッチボール (φ3)	¥30
29 テイクダウンラッチスプリング	¥30
30 テイクダウンラッチスクリュー (HS/M3×5)	¥50
34 トリガーバースプリング	¥200
35 スライドキャッチスプリング	¥200
37 テコッキングレバピン	¥100
39 テコッキングレバースプリング	¥200
40 テコッキングレバ-カラ	¥100
42 インパクトフレームアッシャー	¥800
43 インパクトフレームスプリング	¥400
44 インパクトハンマー	¥200
45 インパクトハンマースプリング	¥200
46 シアー	¥200
47 シアースリーブ	¥200
48 シアースクリュー	¥300
49 シアースプリング	¥200
51 ハンマースリーブ	¥200
52 ハンマーピン (4×16.8)	¥50
53 ハンマースラット	¥500
54 ハンマースラットピン	¥100
55 メインスプリング	¥300
56 メインスプリングピン (SP2×8)	¥30
57 メインフレームスプリングセットピン (2×17)	¥50
60 マガジンキャッチピン (SP3×16)	¥50
61 マガジンキャッチスプリング	¥200
(64) GNグリップナット(×2)	1コ ¥150
66 アールシリンダー	¥600
67 ロングレンジピストン	¥800
68 ピストンカップ	¥500

69 フラグ	¥300
70 フラグスプリング	¥150

## ■P230-232ブラックモデル共用

14 エキストラクター-B	¥400
15 エキストラクター-スクリュー-B	¥300
17 プリーチスクリュー-B (5角穴皿MS×8)	¥100
27 テイクダウンラッチレバ-B	¥500
31 トリガー-B	¥500
32 トリガーピン-B	¥100
33 トリガーバ-B	¥800
35 スライドキャッチ-B	¥600
37 テコッキングレバ-B	¥600
41 セフティバ-B	¥100
50 ハンマー-B	¥500
59 マガジンキャッチ-B	¥100
63 GNグリップスクリュー-B(×2)	1コ ¥150
65 ノンスリッププリーチ-B	¥900

## ■P230-232シルバーモデル共用

104 エキストラクター-S	¥600
105 エキストラクター-スクリュー-S	¥400
107 プリーチスクリュー-S (ステンレス)	¥250
108 テイクダウンラッチレバ-S	¥800
109 トリガー-S	¥800
110 トリガーピン-S (ステンレス)	¥200
111 トリガーバ-S	¥1,000
112 スライドキャッチ-S (ステンレス)	¥800
113 テコッキングレバ-S	¥1,100
114 セフティバ-S (ステンレス)	¥300
115 ハンマー-S	¥800
117 マガジンキャッチ-S	¥600
124 GNグリップスクリュー-S(×2)	1コ ¥250
125 ノンスリッププリーチ-S	¥900

## ■ローダーセット

91 ローダー-ロッド	¥200
92 ローダー-チューブ	¥400
93 ローダー-ファンネル	¥300

# KSC P230シリーズ<エアガン>パーツリスト II

## ■P230(ブラック/シルバー)共用

3 P230 グリップ(ヘヴィーウェイト/L・Rセット)	¥1,500
4 P230 ノーマルアウターバレル(シルバー)	¥1,000

## ■P230(ブラック)専用

1 P230 スライドB(ABS)	¥4,000
13 P230 リアサイト	¥400
62 P230 GNフレーム	¥4,200 (グリップナットつき)

## ■P230SL(シルバー)専用

101 P230SL スライドS(ABS)	¥5,500
103 P230SL リアサイトS	¥600
123 P230SL GNフレームS(ABS)	¥5,200 (グリップナットつき)

## ■P232(ブラック/シルバー)共用

153 P232 グリップ(L・Rセット)	¥1,700
154 P232 クロームアウターバレル	¥1,000
(ヘヴィーウェイトモデルのアウターバレルはパーツNo.4と同じ)	

## ■P232(ブラック)専用

151 P232 スライド(ABS)	¥4,200
152 P232 フレーム(ABS)	¥4,200
155 P232 リアサイト	¥500
156 P232 リアサイトスクリュー	¥50
171 P232 HWスライド	¥5,200 (ヘヴィーウェイト)
172 P232 HWフレーム	¥5,200 (ヘヴィーウェイト)

## ■P232SL(シルバー)専用

161 P232SL スライドS	¥5,700
162 P232SL フレームS	¥5,200
163 P232SL リアサイトS	¥700
164 P232SL リアサイトスクリューS	¥150

## ■エクセレントピストンユニット専用

20 EXピストン	¥800
21 EXピストンOリング	¥500 (8×2)
22 EXピストンロッド	¥800
23 EXピストンロッドOリング	¥50 (3.7×0.9)
24 EXピストンピン	¥200
25 EXピストンピンスプリング	¥50
86 EXシリンダースリーブ	¥100

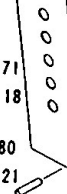


76



77

85



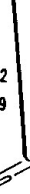
71

73



72

78



81

79



82

120



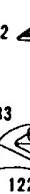
83

78



84

79



122

KSC製 純正部品以外のパーツ等の使用  
作動不良・故障・事故においては、修理・交換  
責任は当社では負いかね  
ご了承ください

この表の仕様・価格  
1999年3月現在のもの  
(表示価格に消費税  
含ませ  
仕様・価格  
改良のた  
予告なく変  
する場合  
ありま  
ご了承ください

## ■マガジン(ブラック/シルバー)共用

73 放出バルブ	¥
74 マガジンリッパ	¥
76 マガジンフォロアー	¥
77 マガジンフォロアースプリング	¥
79 マガジンリンクピン	¥ (2×10.2)
81 インナーマガジンベースピン(x2)	¥ (2×10.2)1コ
82 ジョイントパッキン	¥
84 注入バルブ	¥
85 アールノズラバー	¥

## ■マガジン(ブラック)専用

71 マガジンケースB	¥1,000
72 イ	¥800
78	¥200
8	¥
83	¥500

## ■マガジン(ブラック/シルバー)専用

118 マ	¥1,400 (ステンレス)
119 イ	¥800
120	¥200
	¥1,000 (ステンレス)

UNIVERSO SNIPER  
AIRSOFT



KSC P230 GAS-BLK