



# LANCER TACTICAL



REFERENCES LTX3 – LTX50  
PG9000 - PG9001

## LTX PISTOL SERIES

REPLIQUE AIRSOFT LTX



PLEASE READ INSTRUCTION MANUAL.  
PRODUCT FOR AGES 18 YEARS AND UP.  
LIRE ATTENTIVEMENT AVANT UTILISATION.  
VENTE AUX MINEURS INTERDITE.

## INSTRUCTION MANUAL

MANUEL D'UTILISATION

# SAFETY GUIDELINES

Read through the following safety guidelines and warnings in this manual to ensure safe handling and operation of the airsoft gun. Failure to do so may lead to injury or other serious bodily harm, as well as legal liability and potential damage to the product.

## 1. EYE PROTECTION

When operating an airsoft gun, you and all participants **must wear protective eye gear or full-face protection.**

## 2. DANGERS OF BEING MISTAKEN FOR AN ACTUAL FIREARM

Do not use an airsoft gun as part of a practical joke or prank; you may be punished under federal, state, or local law. **Never carry or brandish an airsoft gun in any public area.**

## 3. TRANSPORT & STORAGE

Always have your airsoft gun in a carrying case or bag when transporting between locations.

Always set the selector switch to safe when storing your airsoft gun.

Prior to storing or transporting the airsoft gun, always remove the magazine, clear the chamber, and disconnect battery.

## 4. MUZZLE SAFETY

**Never look into the barrel or muzzle of any airsoft gun!**

Spontaneous firing may still occur after a misfire, malfunction, or failure to fire.

Always aim the muzzle and barrel of the airsoft gun towards a safe direction.

Never shoot a person or animal under any circumstance.

## 5. TRIGGER CONTROL

**Avoid pulling the trigger carelessly.**

Do not place your finger on the trigger when not in use.

Always have the selector switch set to safe when not in use.

## 6. FIREARM HAZARDS

Always assume the airsoft gun is loaded with BBs.

Do not fire the airsoft gun in an unsafe direction, even if the magazine is removed.

The airsoft gun may still be loaded with BBs even if the magazine is removed, and may still discharge.

## 7. WARRANTY & CARE

Modifications and alterations to your airsoft gun will void all warranty claims.

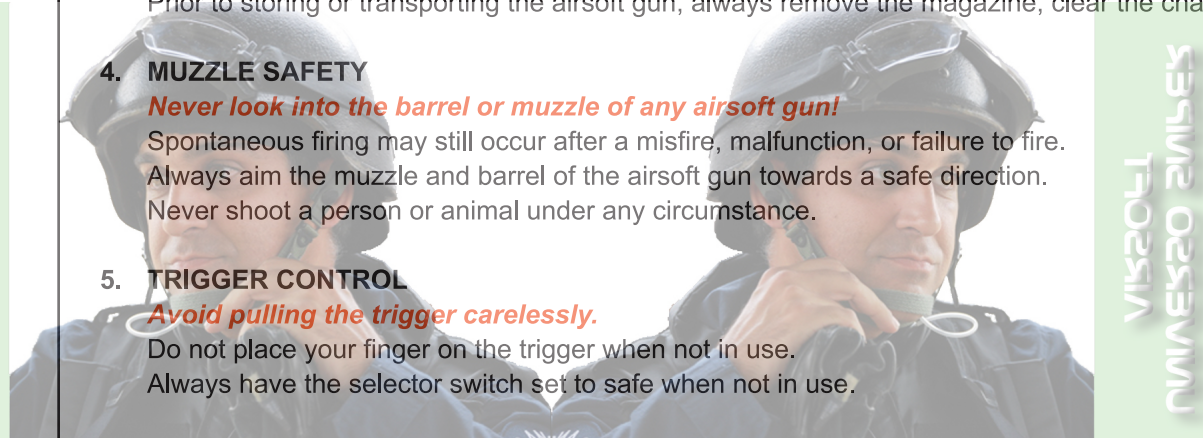
Follow proper cleaning of your airsoft gun according to the manual to ensure safe shooting performance.

Warranty does not cover normal wear & tear, nor does it cover abuse of the airsoft gun.

## 8. ORANGE TIP

**The removal or color alteration to the orange tip may be illegal under Federal and State Law (check your region).**

The owners and/or users shall assume all risk, and will be held personally responsible for any modifications.





**ATTENTION:** Ne pas modifier, remplacer, peindre, altérer, obstruer, faire des marquages sur cette réplique. La couleur et/ou les marquages sur la réplique sont conçus pour respecter les lois du pays.

**ATTENTION:** Ce produit peut être confondu avec une vraie arme par les autorités ou d'autres personnes. Toutes personnes qui changent, altèrent, enlèvent ou ajoutent de la couleur ou des marquages qui sont requis par les autorités, qui essayent de donner l'apparence d'une vraie arme à cette réplique, peuvent être poursuivies pour délit.

**ATTENTION:** Ouvrir, brandir ou exposé ce produit sur une place publique peut créer de la confusion et peut être considéré comme un crime ou délit. Le terme « place publique » désigne toute place ouverte au public, incluant mais pas limitée aux rues, trottoirs, ponts, allées, places, parcs, routes, jardins, parking privés ou publics, voitures, en mouvement ou non, les bâtiments ouverts aux publics incluant ceux qui servent de la nourriture ou des boissons, ou offrant des loisirs, les entrées ou les portes d'entrée des bâtiments de résidences.

**ATTENTION:** Toutes personnes exceptées dans la self-défense, qui exhiberaient ce produit dans l'intention de faire peur à une autre personne, de lui causer de l'appréhension en lui faisant penser que c'est une vraie arme seraient susceptibles d'être poursuivies pour crime ou délit et seraient juger d'après les lois de son pays.



## ATTENTION

- L'utilisation de ces répliques d'airsoft ne convient pas aux utilisateurs de moins de 18 ans.
- L'acheteur et l'utilisateur de ce produit doivent respecter les lois sur son utilisation et les recommandations de sécurité sur le site où il l'utilise.
- L'inattention ou la mauvaise utilisation de ce produit peut causer des dommages. La trajectoire de la bille devient aléatoire passée 50 mètres environ.
- Toujours porter des lunettes de protection adaptées à l'airsoft lors de l'utilisation de ce produit ou en étant spectateur.
- Lire toutes les instructions du manuel avant l'utilisation.
- Utiliser toujours des billes de qualité. Les billes de mauvaises qualités peuvent causer des dommages sur le mécanisme interne de la réplique ou se coincer dans la chambre de tir. Ce ne sera pas couvert par la garantie.

## REPLIQUE A RESSORT

C'est une réplique à ressort légale qui propulse uniquement des billes plastiques de 6mm à l'aide d'un ressort. Cette réplique est en adéquation avec les recommandations de la loi française et applique le décret sur l'Airsoft :

Suivant les conditions d'utilisation : gas utilisé, grammage de la bille, la puissance de la réplique peut varier entre 1 et 1.5 joules, l'essentiel étant d'être réglé en dessous des 2 joules pour appliquer la loi française.

DECRET N° 99-240 DU 24 MARS 1999 REGLEMENTANT LA VENTE EN France  
Objet ayant l'apparence d'une arme à feu • distribution et vente interdite aux mineurs • ce modèle développe une énergie supérieure à 0.08 joule et inférieure ou égale à 2 joules.

**DANGER:** Ceci n'est pas un jouet. Une mauvaise utilisation peut causer des dommages sérieux. Les billes plastiques volent environ jusqu'à 70 mètres. Ne jamais pointer ou tirer sur une personne ou un animal.

**AGE LEGAL:** L'acheteur doit impérativement être majeur. Les mineurs doivent être en présence d'un adulte qui sera légalement responsable. L'utilisation de cette réplique est uniquement destinée à l'entraînement sur des zones de jeux précises. Les utilisateurs doivent respecter les lois et réglementations. Les ventes sont interdites aux mineurs.

**PROTECTION DES YEUX REQUISES:** Toujours porter des lunettes de protection pour éviter des lésions oculaires. Ne pas tirer sur des surfaces dures pour éviter les ricochets.

**LIRE LES INSTRUCTIONS AVANT UTILISATION:** toujours suivre les recommandations de sécurité. L'acheteur ou l'utilisateur doivent respecter les lois du pays et également les recommandations de sécurité des propriétaires des terrains sur lesquels les parties sont organisées.

**ETOUFFEMENT DANGEREUX:** laisser hors de portée des enfants

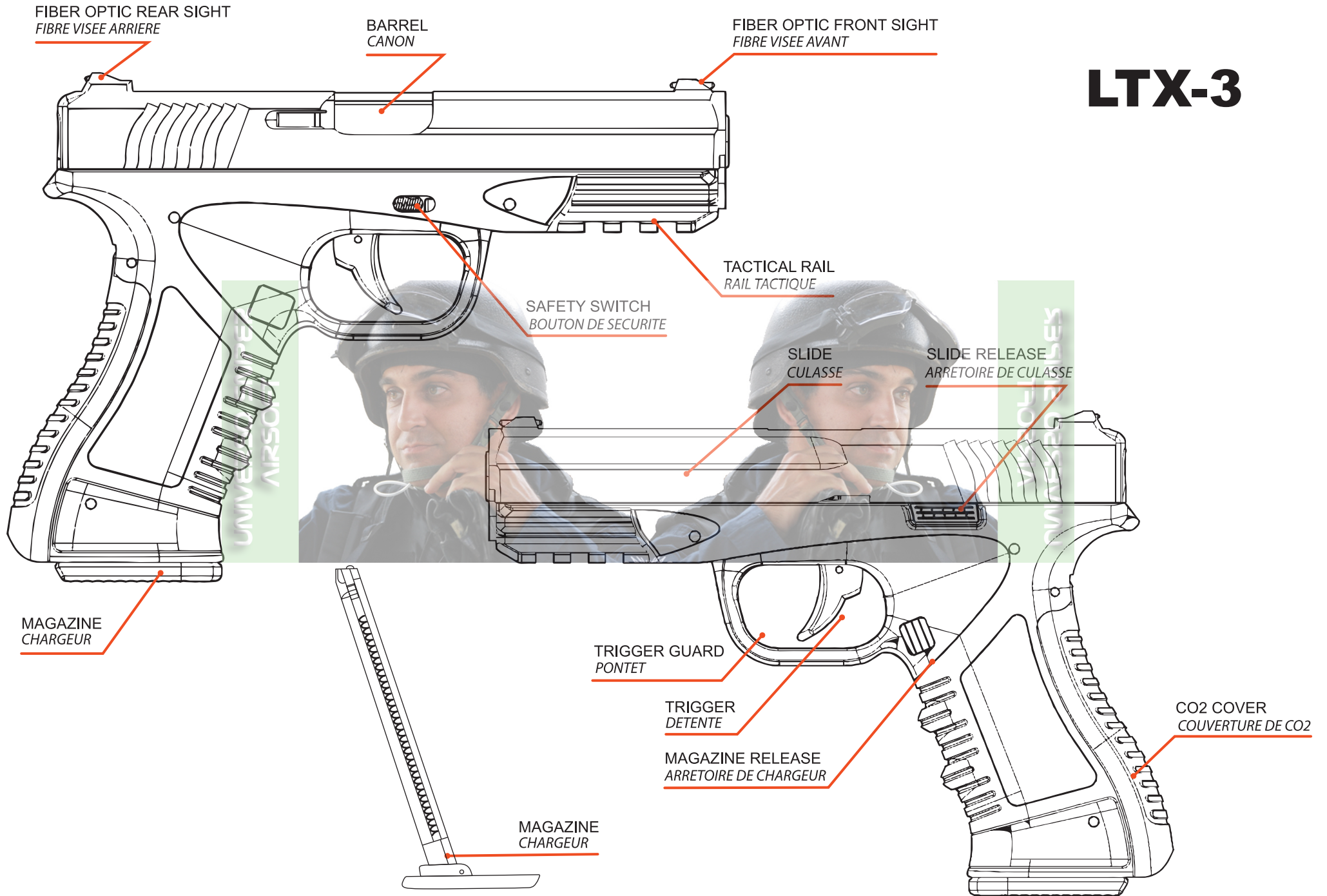
**ATTENTION:** Ne pas modifier, altérer ou effacer les marquages requis par la loi, la garantie serait nulle. Un adulte doit toujours être présent et sera légalement responsable si le produit est utilisé par des mineurs. Ce produit ne peut être vendu qu'aux personnes majeures. Toujours porter des lunettes de protection.

FABRIQUE EN CHINE – Importé et Distribué par Sn Europarm – 72200 La Flèche – France – info@europarm.fr

CONTACTER VOTRE REVENDEUR EN CAS DE PROBLEME, IL EST VOTRE PREMIER INTERLOCUTEUR

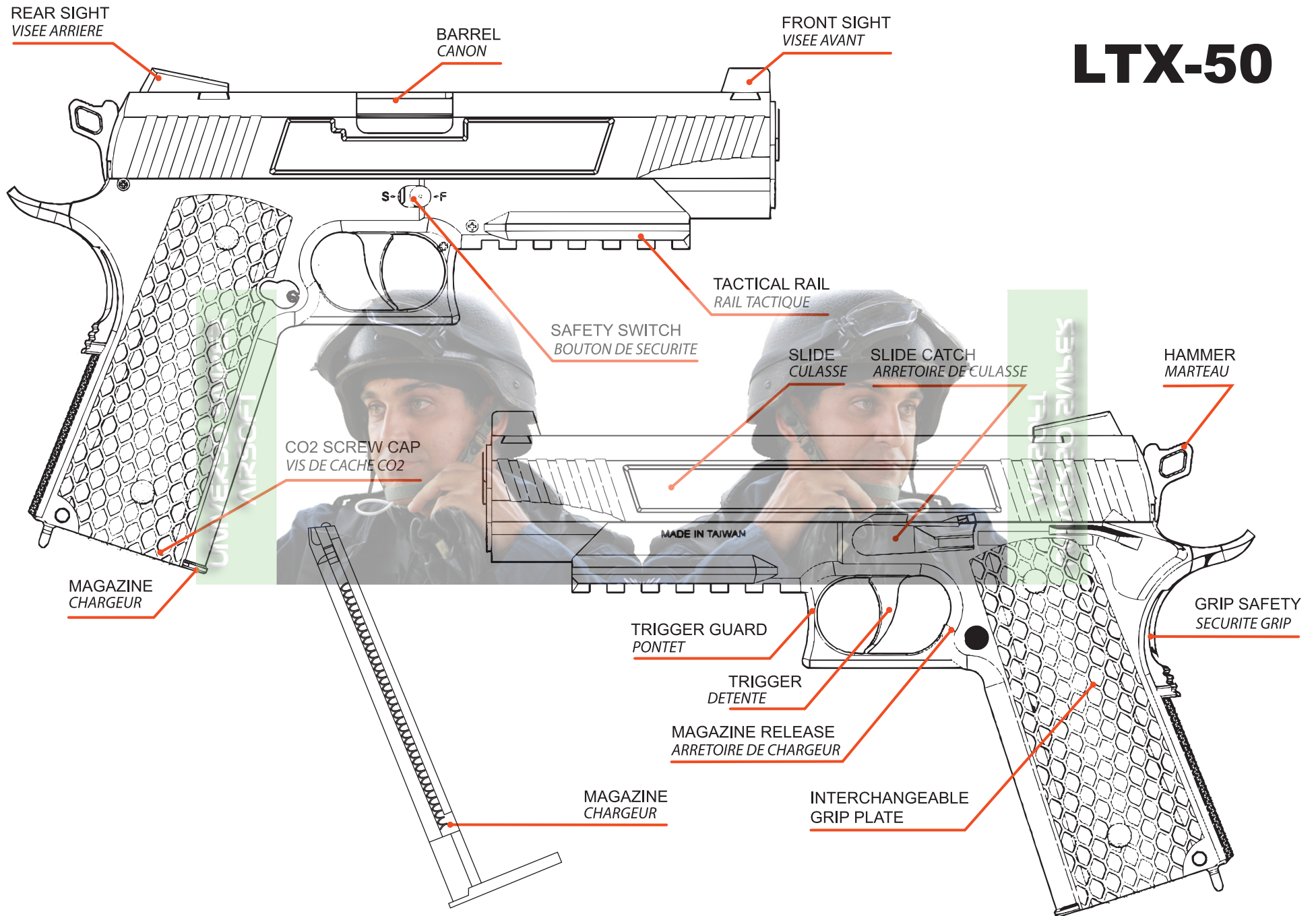
# PARTS DIAGRAM / DIAGRAMME DES PIÈCES

## LTX-3



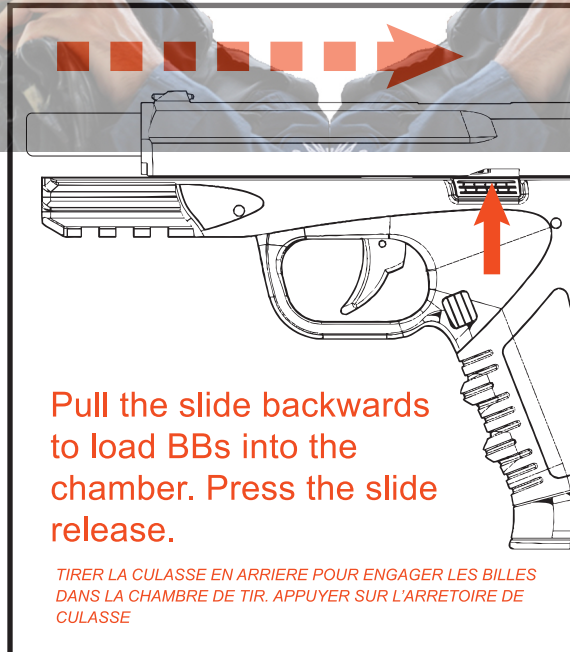
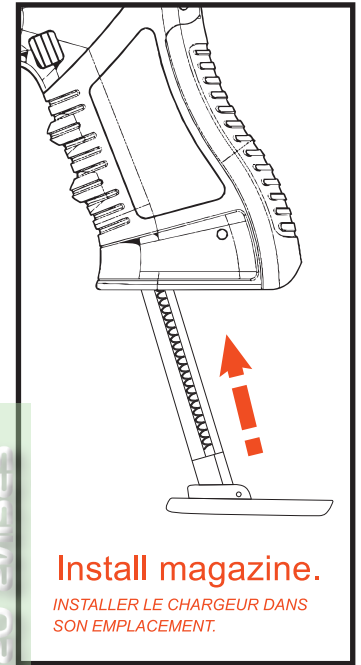
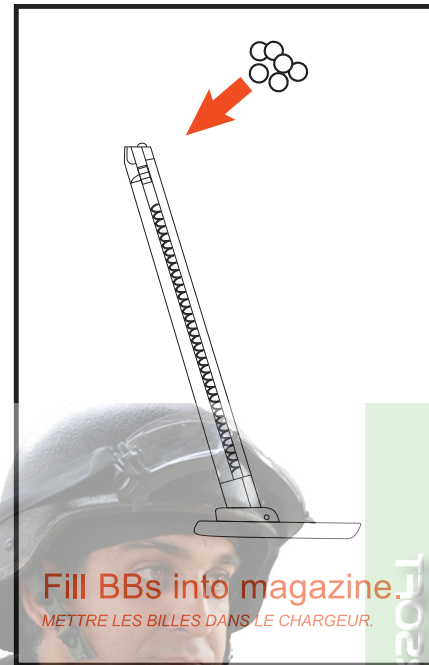
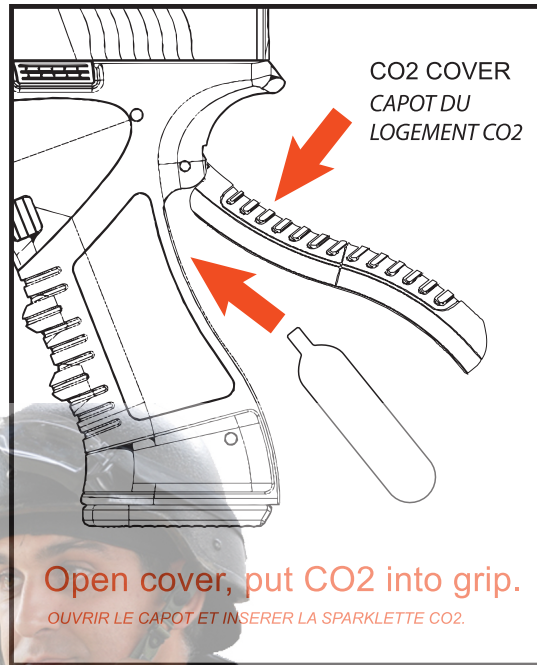
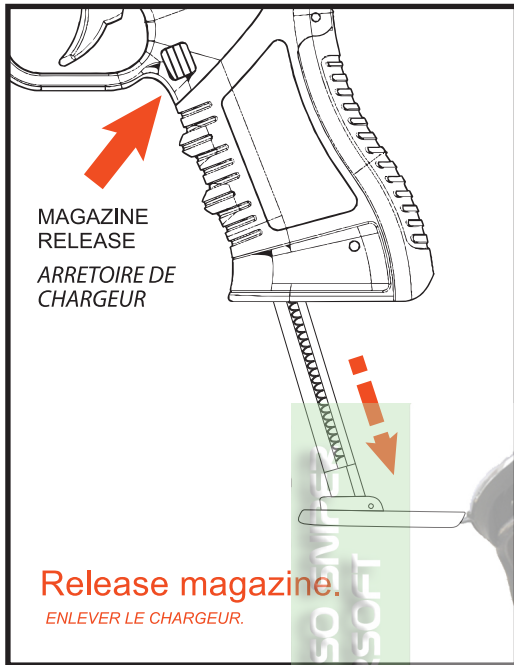
# PARTS DIAGRAM / DIAGRAMME DES PIÈCES

## LTX-50



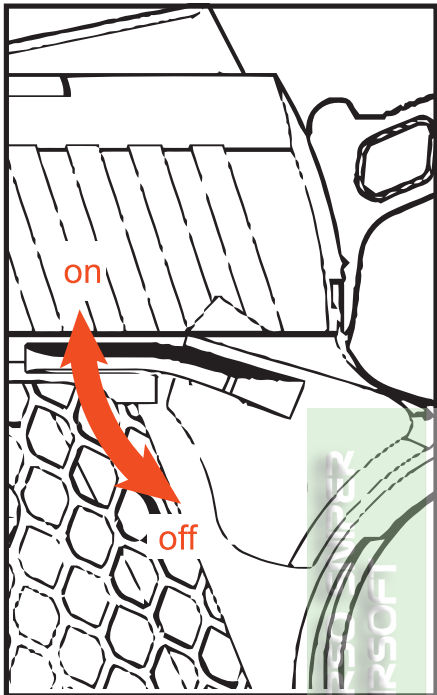


# LOAD PISTOL \ CHARGEMENT



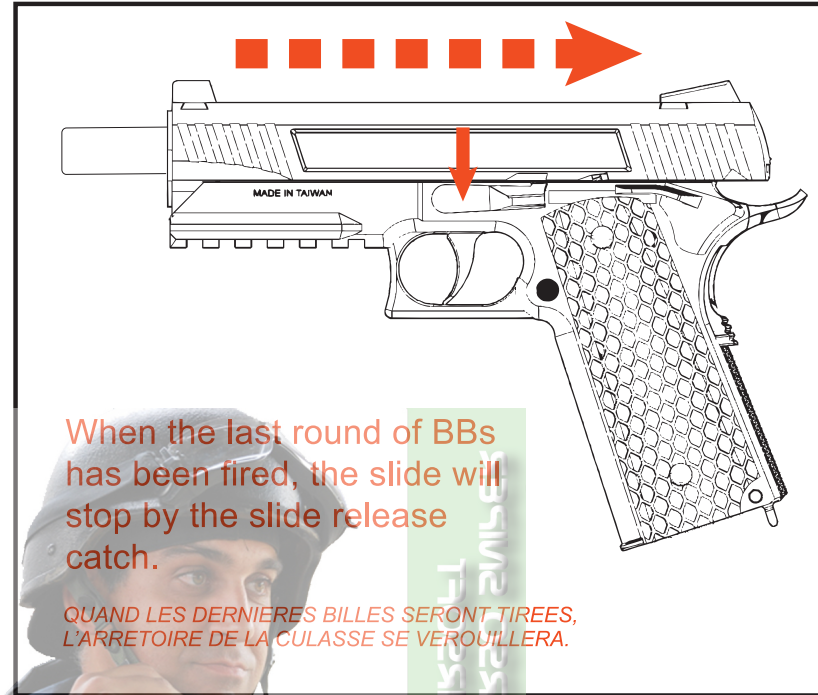
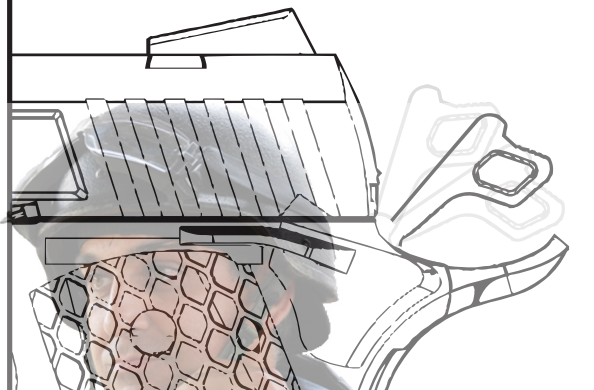


# SAFETY FEATURES & HOP-UP / SECURITE ET HOP UP



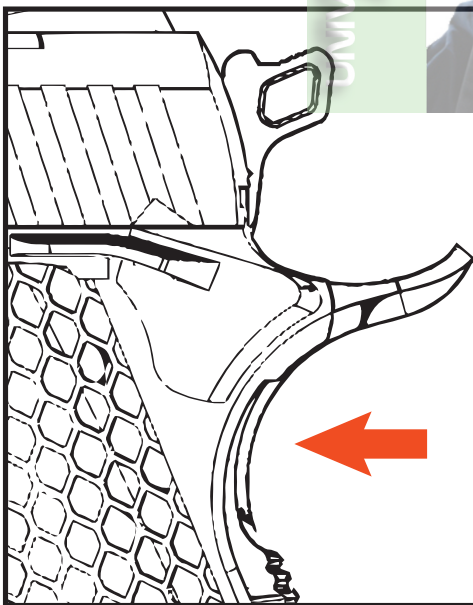
Half lock: setting the hammer in-between. In this state, the pistol is set to safety.

*QUAND LE MARTEAU EST A MI PARCOURS, LE PISTOLET EST EN MODE SECURITE*



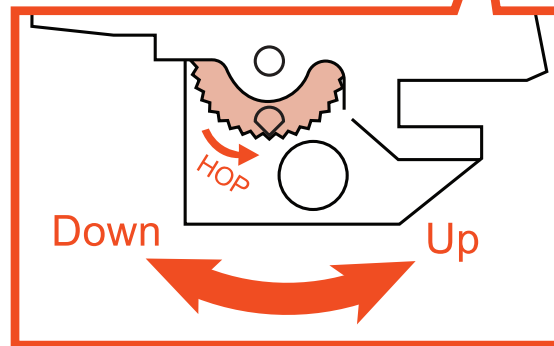
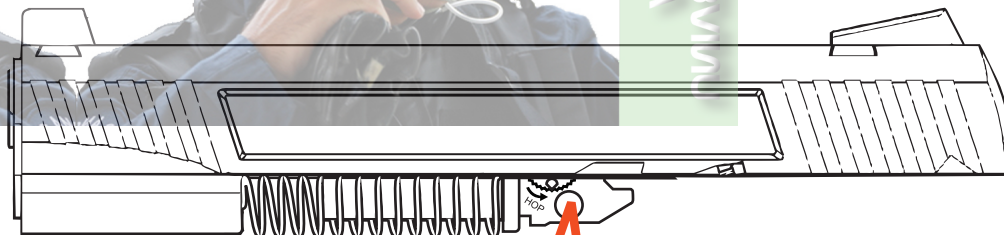
When the last round of BBs has been fired, the slide will stop by the slide release catch.

*QUAND LES DERNIERES BILLES SERONT TIREES, L'ARRETOIRE DE LA CULASSE SE VEROUILLERA.*



Grip safety is a lever situated on the pistol grip which must be actuated by the operator's hand. Only by naturally grasping down can the pistol fire.

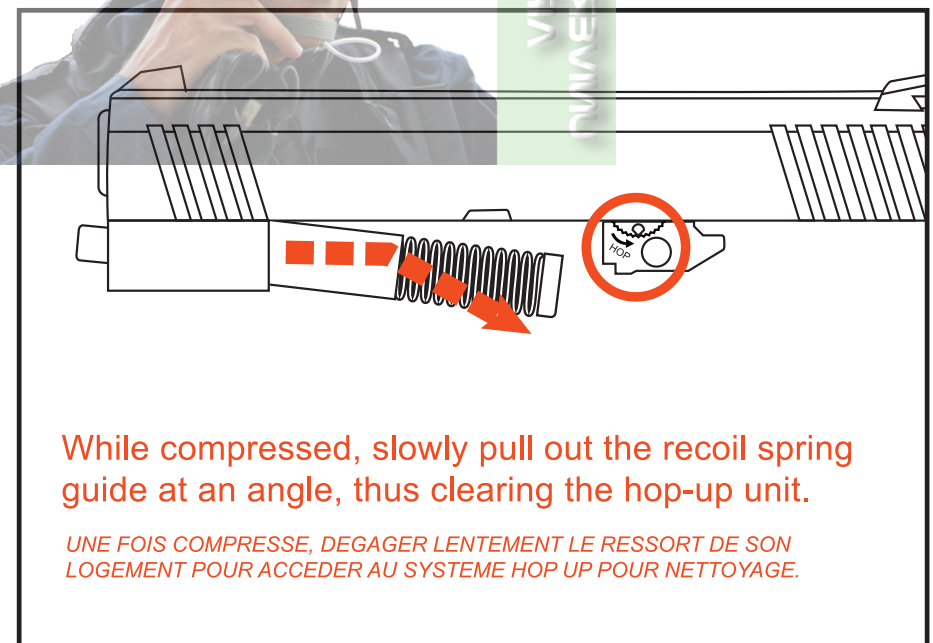
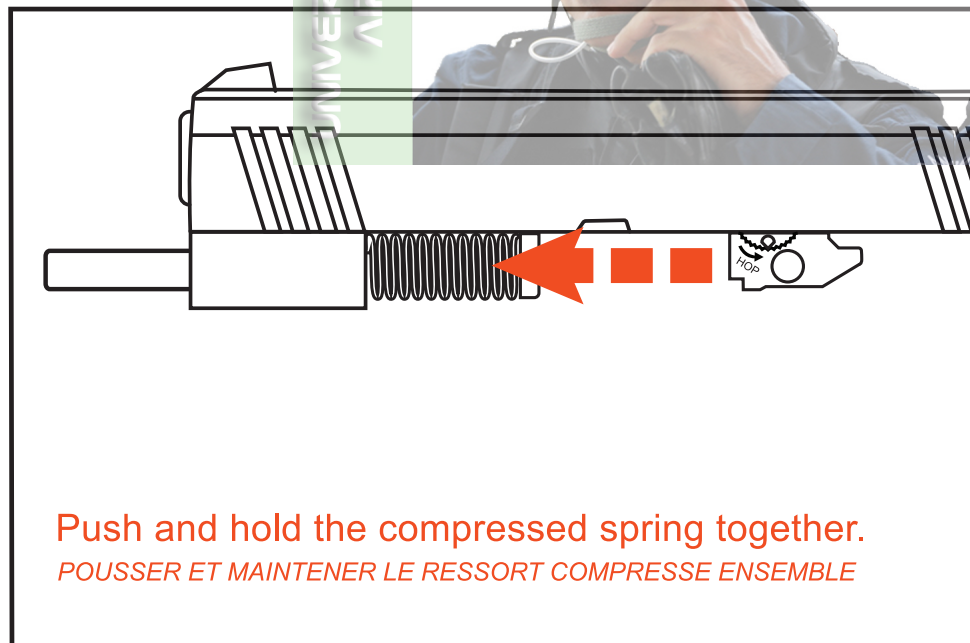
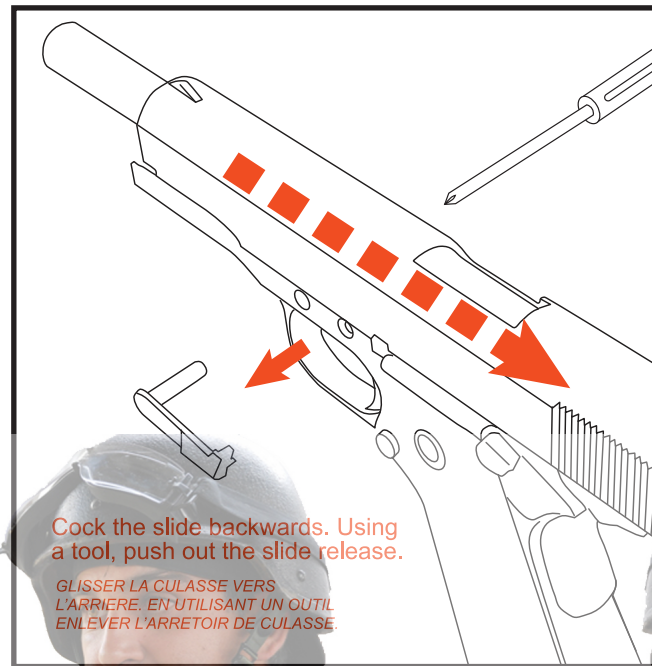
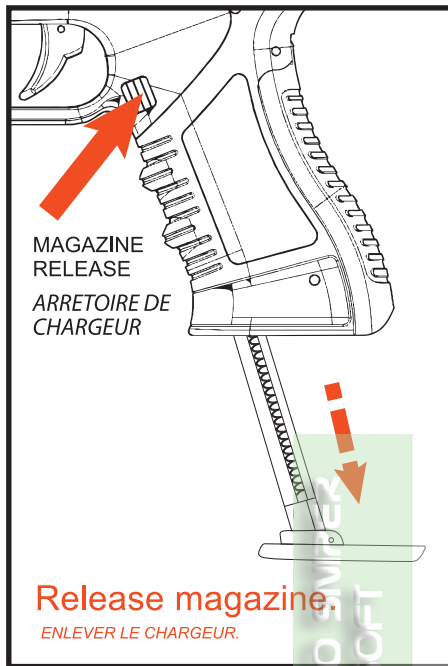
*LA SECURITE EST SITUÉE SUR LE GRIP ET C'EST SEULEMENT EN SAISISANT NATURELLEMENT LE PISTOLET QUE CELUI-CI POURRA TIRER.*



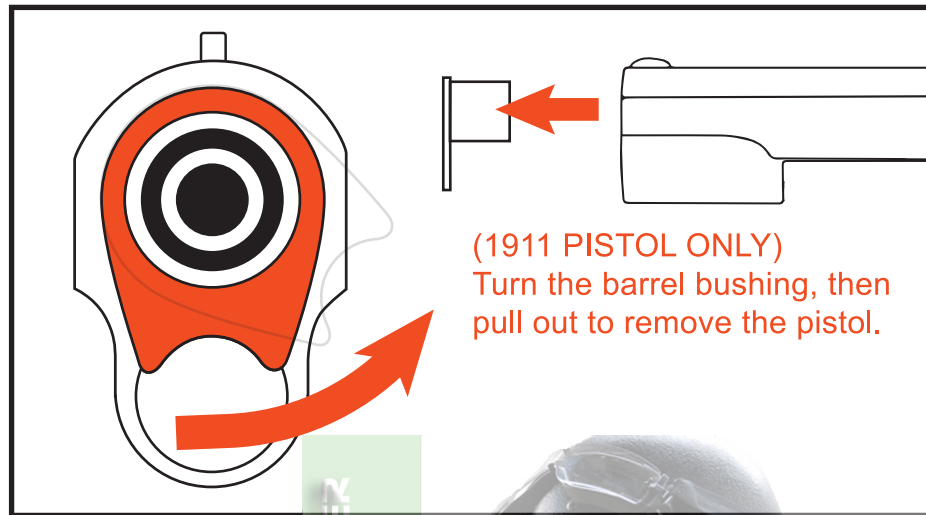
The hop-up system can adjust the trajectory of BBs fly up or downward.

*LE SYSTEME DE HOP UP PEUT AJUSTER ET CHANGER LA TRAJECTOIRE DE LA BILLE.*

# DISASSEMBLY / DESASSEMBLAGE



# DISASSEMBLY & WARRANTY



(1911 PISTOL ONLY)  
Turn the barrel bushing, then  
pull out to remove the pistol.



Push the hop-up to remove the barrel.

POUSSER LE SYSTEME HOP UP POUR POUVOIR ENLEVER LE CANON.

Lancer Tactical offers a limited warranty on all registered products sold by our authorized dealers. This limited warranty covers defects in material and/or workmanship for a period of 30 days from the date of purchase. Proof of purchase must accompany any warranty claim.

For online registration, please scan the QR code provided below, or visit [goo.gl/F2yNbq](http://goo.gl/F2yNbq).

For any customer service or spare parts, please call (888) 279-7776 or email [info@lancertactical.com](mailto:info@lancertactical.com). Business hours are 10am-5pm PST, Monday thru Friday (excluding holidays).

LancerTactical.com  
12140 Altamar Place  
Santa Fe Springs, CA 90670



DECRET N° 99-240 DU 24 MARS 1999 REGLEMENTANT LA VENTE EN FRANCE.

OBJET AYANT L'APPARENCE D'UNE ARME À FEU DISTRIBUTION ET VENTE INTERDITE AUX MINEURS . CES MODÈLES DÉVELOPPENT UNE ÉNERGIE DE 1.5 JOULES.

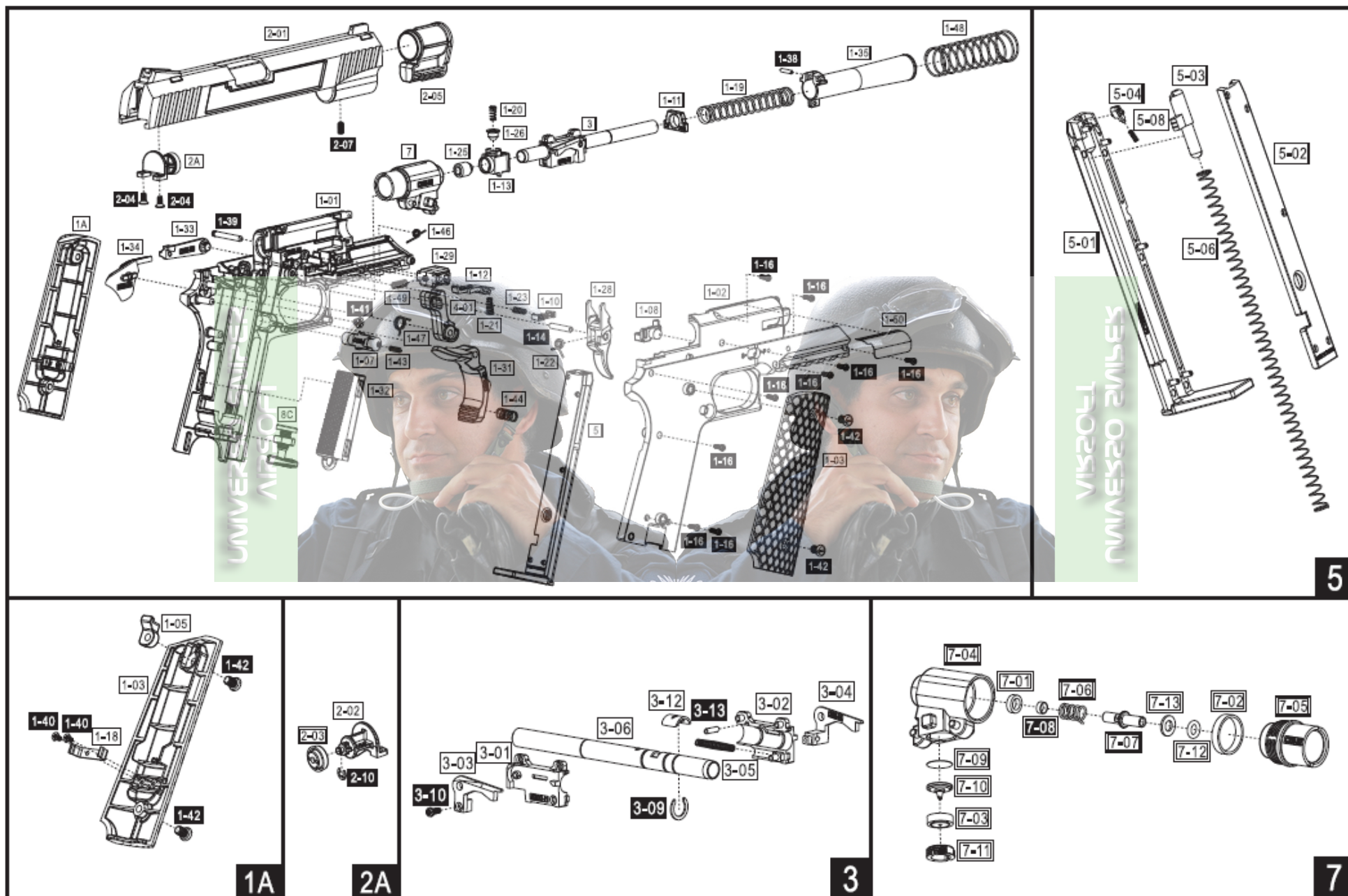
ATTENTION : NE JAMAIS DIRIGER LE TIR VERS UNE PERSONNE.

IMPORTÉ ET DISTRIBUÉ PAR LA SOCIÉTÉ SN EUROPARM , FRANCE,  
[INFO@EUROPARM.FR](mailto:INFO@EUROPARM.FR)

PRODUIT FABRIQUÉ EN CHINE.

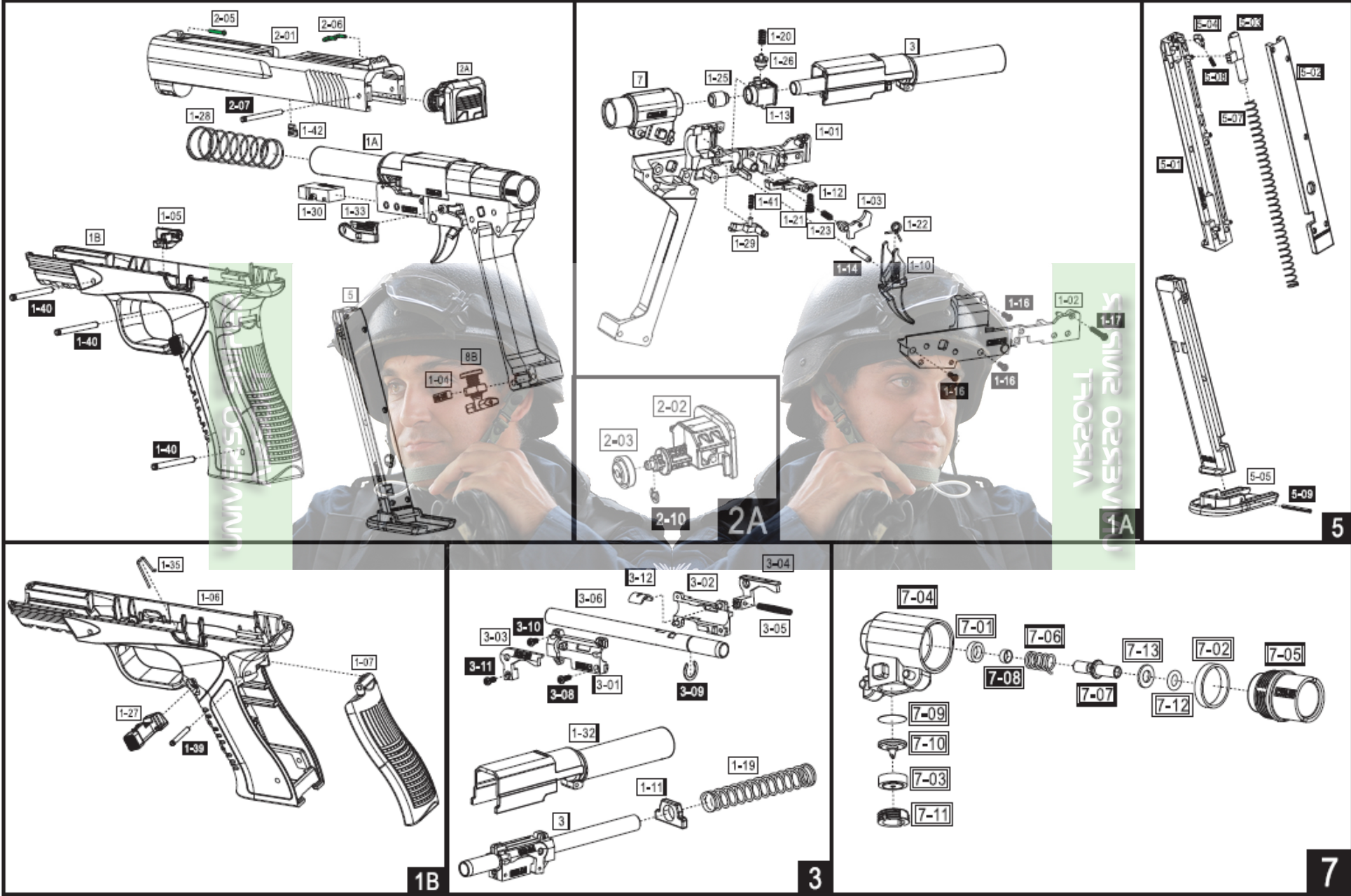


# ECLATE DU MODELE LTX-50





# ECLATE DU MODELE LTX-3





LANCERTACTICAL.COM