

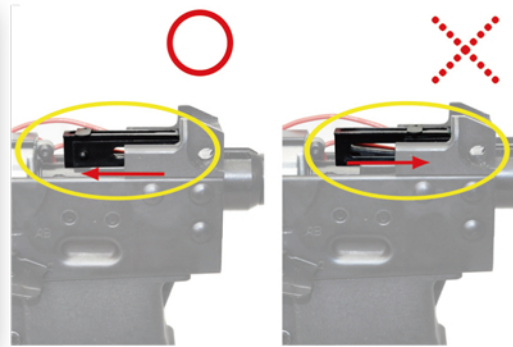


1. Install Hop-Up chamber and gear Box .

- ▶ Установите камеру Хоп-ап и Гирбокс в ствольную коробку.
- ▶ ホップアップチャンバーとギアボックスをレシーバーに組み込む。
- ▶ 放入Hop-Up座及Box。

2. Fix the Fire Selector Plate.

- ▶ Установите и зафиксируйте переводчик огня.
- ▶ セレクタープレートセレクターに取り付ける。
- ▶ 固定選擇鈕。



3. Lock on grip.

- ▶ Установите и затяните пистолетную рукоятку.
- ▶ グリップをスクリューでギアボックスに取り付ける。
- ▶ 鎖上握把。

4. Insert out barrel from the front.

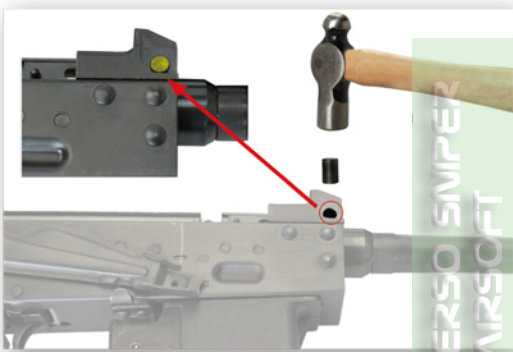
- ▶ Установите внешний ствол.
- ▶ フレーム前部からアウターバレルを挿し込み。
- ▶ 由前方放入外槍管。

5. Stable Hop-Up chamber.

- ▶ зафиксируйте камеру хоп-апа.
- ▶ HOPチャンバーを固定します。
- ▶ 鎖上Hop-Up座於外槍管。

6. Check Hop-Up chamber and adjust position of Lever.

- ▶ Проверьте установку камеры хоп-ап и положение флажка регулировки.
- ▶ ホップアップチャンバーを確認し、レバーを調整してください。
- ▶ 検査Hop-Up座調整拉橋的位置。



7. Fix pin (short size).

- ▶ Установите короткий штифт с правой стороны
- ▶ 固定ピン(短)。
- ▶ 固定槍管固定插銷(短)。

8. Fix pin (Long size).

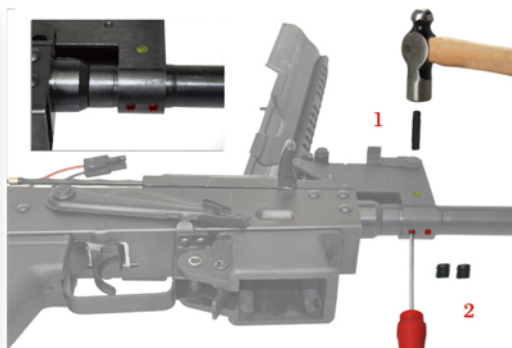
- ▶ Установите длинный штифт с левой стороны
- ▶ 固定ピン(長)。
- ▶ 固定槍管固定插銷(長)。

9. Lock on screw.

- ▶ Зафиксируйте штифт винтом.
- ▶ ネジを締めて下さい。
- ▶ 鎖上螺絲。

10. Stable out barrel screw.

- ▶ Зафиксируйте внешний ствол.
- ▶ アウターバレルをスクリューで固定します。
- ▶ 固定槍管座螺絲。



11. Bolt charger assembly and lock on screw.

- ▶ Установите направляющую шторки затвора и саму шторку затвора. Зафиксируйте направляющую на защелке крышки ствольной коробки.
- ▶ ダミーボルトパーツ周辺/デッキロック周辺を組み込み、スクリューで固定します。
- ▶ 槍機拉柄導線組裝，鎖上螺絲。

12. Insert Top cover and Rear Sight Block from the front.

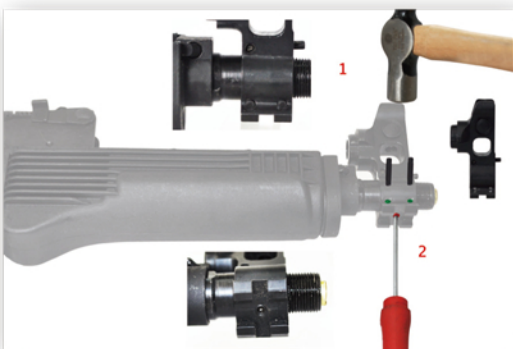
- ▶ Установите колодку целика с крышкой ствольной коробки вплотную к ствольной коробке.
- ▶ トップカバーとリアサイトブロックを前方より挿入して下さい。
- ▶ 由前方置入上蓋+標尺座。

13. Stable Rear Sight Block, pin and lock on screw.

- ▶ Зафиксируйте колодку целика сначала штифтом, затем двумя винтами
- ▶ ピンとネジで、リアサイトブロックを固定して下さい。
- ▶ 固定標尺座固定插銷並鎖上螺絲。

14. Install Lower Handguard and fix Retainer.

- ▶ Установите цевье и зафиксируйте его.
- ▶ ロアハンドガードを差し込み、リテーナーをロックします。
- ▶ 置入下護木，將護木框固定。



15. Assemble Front Sight Block then fix pin and lock on screw.

- ▶ Установите колодку мушки и зафиксируйте ее сначала штифтами, затем винтом
- ▶ フロントサイトブロックを組み込み、ピンとネジで固定して下さい。
- ▶ 組上準心座，固定準心座固定插銷並鎖上螺絲。

16. Install Upper Handguard and fix take-down lever.

- ▶ Установите газоотводную трубку с накладкой и зафиксируйте ее флажком.
- ▶ アッパーハンドガードを差し込み、固定レバーでロックします。
- ▶ 置入上護木，固定表呎座選鈕。

17. Assemble Flash Hider.

- ▶ Установите пламегаситель.
- ▶ フラッシュハイダーを取り付けてください。
- ▶ 組上火帽。

