

1. Install Hop-Up Chamber and GearBox into the Receiver.

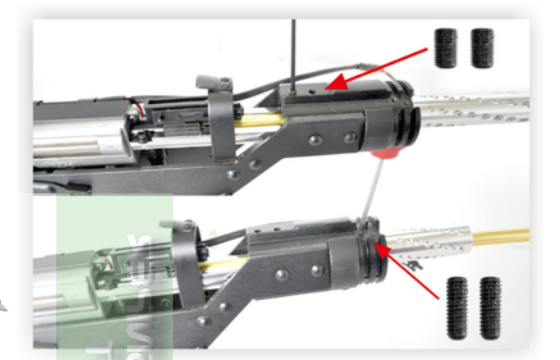
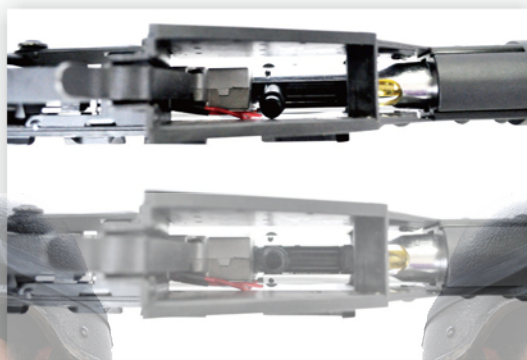
- ▶ Установите камеру Хоп-ап и Гирбокс в ствольную коробку.
- ▶ ホップアップチャンバーとギアボックスをレシーバーに組み込む。
- ▶ 放入Hop-Up座及BOX。

2. Fix the GearBox Screw, Fix the Fire Selector Plate.

- ▶ Зафиксируйте гирбокс болтом.
- Установите и зафиксируйте переводчик огня.
- ▶ Гирбокс фиксируется винтом.
- ▶ Гирбокс фиксируется винтом.
- ▶ 先固定BOX螺絲, 再固定選擇鈕。

3. Fix the Grip.

- ▶ Установите и затяните пистолетную рукоять.
- ▶ Грипп фиксируется винтом к коробке.
- ▶ 鎖上握把。



4. Install Inner Barrel from ahead and lock Hop-Up Chamber on it.

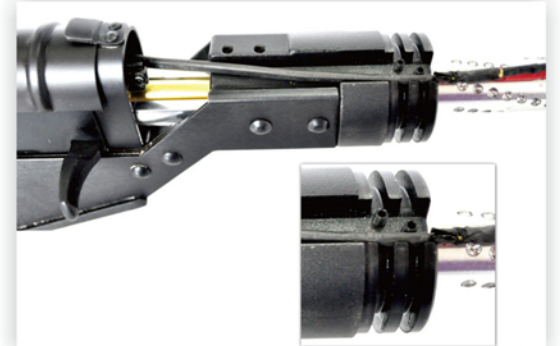
- ▶ Установите внутренний ствол и защелкните его в камере Хоп-ап.
- ▶ フレーム前方からインナーバレルを挿入し、ホップアップチャンバーを取り付ける。
- ▶ 由前方放入内槍管・鎖上Hop-Up座於内槍管。

5. Correct Hop-Up position, then fix Screw on the Barrel Holder.

- ▶ Откорректируйте позицию регулировки Хоп-Ап, затем зафиксируйте внутренний ствол.
- ▶ ホップアップチャンバーの位置を再確認し、正しい位置にセット出来た事が確認出来たら、改めてスクリーにてバレルホルダーに固定する。
- ▶ Hop-Up調整再固定槍管座螺絲。

6. Barrel Holder Screw. Wire Protection Screw.

- ▶ Зафиксируйте ствол винтами.
- Узел крепления глушителя с пазами для проводки.
- ▶ Иннербарел фиксируется винтом к корпусу.
- ▶ 配線保護用のイモネジを取り付ける。
- ▶ 槍管座螺絲, 電線防扯斷螺絲。



7. Fix Charging Handle Wire.

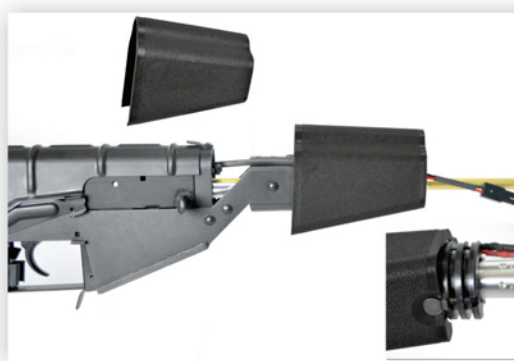
- ▶ Установите проводку.
- ▶ Чарджингハンドル位置の配線を固定する。
- ▶ 固定槍機拉柄導線。

8. Load the Top Cover.

- ▶ Закройте крышку ствольной коробки.
- ▶ トップカバーを組み込む。
- ▶ 蓋上上機匣蓋。

9. The Wire must go around the Screws.

- ▶ Убедитесь в том, что проводка аккуратно уложена, и не зажата другими деталями.
- ▶ 配線は画像のように、スクリー付近を通るようにすること。
- ▶ 電線須從螺絲旁繞過。



10. Install the Handguard, Make sure Lock Pin functional.

- ▶ Установите цевье, убедитесь, что оно защелкнулось и плотно зафиксировано.
- ▶ ハンドガードを組み込む。ロックピンが動作することを確認すること。
- ▶ 置入護木, 須確定固定銷是否彈出。

11. According position of notch, turn it anticlockwise when install Suppressor.

- ▶ Установите глушитель поворачивая его против часовой стрелки, пока он не встанет в пазы.
- ▶ 本体にサブレッサー部を取り付ける際は、反時計回りに回す事。
- ▶ 消音管置入・依缺口位置逆時鐘方向轉入定位。

