



Rail Interface System and Modular Weapons

R.I.S

M4A1 R.I.S (リス)バージョン



対象年齢18才以上

Users Restricted to
18 Years of age or older

オートマチック電動エアガン 補足説明書

SUPPLEMENT INSTRUCTION MANUAL

●ご使用の前にM4A1 カービン説明書と合わせて最後まで必ずお読みください。

Always read through this manual together with the M4A1 CARBINE Instruction Manual before beginning operation.

1 バッテリー・充電器別売

Battery and charger are sold separately.

使用するバッテリーはM4A1と共通です。くわしくはM4A1説明書P5をご参照ください。
The battery used is the same as the M4A1. Consult the M4A1 Instruction Manual for details. (See on page 5.)

- この製品には、指定のマルイ8.4V600mAhハイパーコマンドMiniタイプミニバッテリーを使用してください。他社製品及び、指定外のバッテリー（アンペア数の異常に高い製品や粗悪なバッテリーなど）はメカBOXが破損しますので絶対使用しないでください。
- Always use the 8.4V, 600 mAh Hyper Command Mini Type Mini Battery, a genuine part specified by Tokyo Marui. Never use batteries of other companies or those not specified by Marui.

2 各部の名称 (各部の操作は名称下部に表示された本補足説明書の各ページ項目でくわしく説明されています。)

Component Names (Component names are explained in the R.I.S. Instruction Manual.)

注意 CAUTION ●表示のないパーツ及びその説明については、M4A1の説明書をご覧ください。
● Refer to the M4A1 explanation manual for names of parts.

バッテリーケース
Battery Case
補2P-3

バッテリーケースノブ
Battery Case Nob
補3P-5

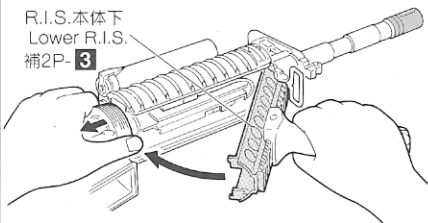
キャップ
Cap
補2P-3

フロントスリングスイベル
Front Sling Swivel

バーチカルフォアグリップ
Vertical Fore Grip 補2P-4

ジョイントダイヤル
Joint Dial 補2P-4

R.I.S.本体下
Lower R.I.S.
補2P-3



保管の時は、いつも保護キャップをしておく
Always attach the protective cap during storage.

六角レンチ 2.0
Hexagonal Wrench
補4P-6

スパイラルチューブ
Spiral Tube
補2P-3

保護キャップ
Protective Cap

M16-G3用
For M16-G3

サイトアジャストツール
Sight Adjustment Tool

(銃本体下に置かれています。)

固定リング
Fixing Ring
補2P-3

マウントレール
Maunt Rail

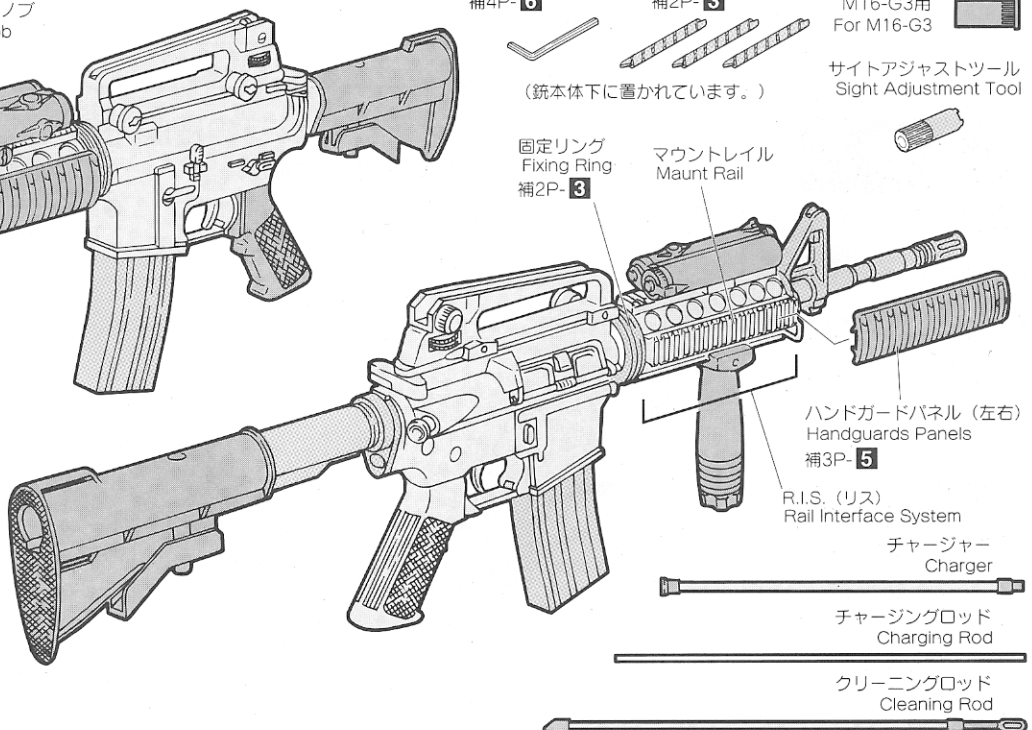
ハンドガードパネル (左右)
Handguards Panels
補3P-5

R.I.S. (リス)
Rail Interface System

チャージャー
Charger

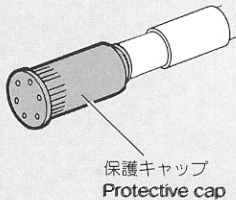
チャージングロッド
Charging Rod

クリーニングロッド
Cleaning Rod



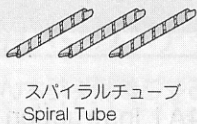
警告
WARNING

- バッテリーの接続は、万一の誤動作（コネクターをつないだ瞬間に作動してしまう）などをふせぐ為に、必ず、銃口に保護キャップを装着し、マガジンを外した状態で接続してください。
- Attach the protective cap to the muzzle and direct the muzzle towards a safe direction, (Always set the selector lever to the Safety position.)



注意
CAUTION

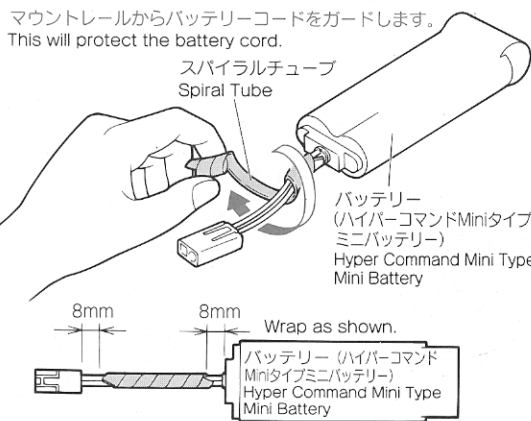
- バッテリーケースのみで銃を持ち上げたりしないでください。パーツが外れ銃本体が落下するなど危険が生じます。
- Do not attempt to pick up gun by the battery case. Doing so may cause it to break.



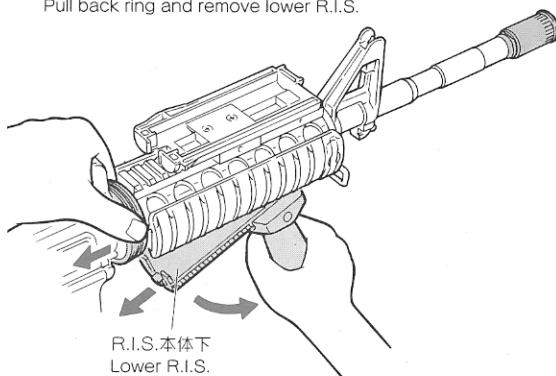
- バッテリーのコードは必ずスパイラルチューブで保護して使用してください。そのまま使用するとコードの被膜が破れてショートする危険があります。
- Failing to wrap battery cord will increase risk of shorting the battery.

3 バッテリーのセット (ここからはバッテリーを充電してから行います)
Setting the Battery (Set the battery after charging.)

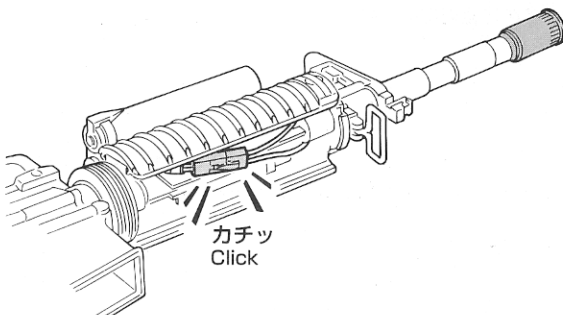
1 バッテリーのコードにスパイラルチューブを巻きまます。
Wrap battery card in spiral tube.



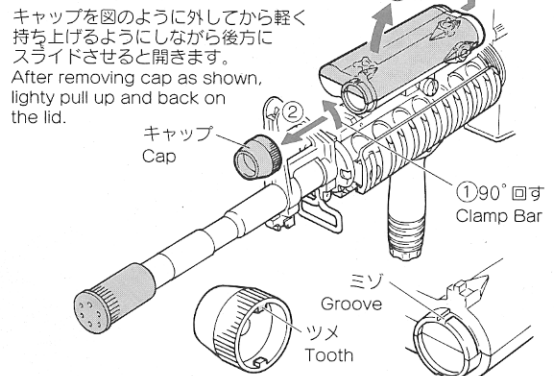
3 固定リングを下げ、R.I.S.本体下を外します。
Pull back ring and remove lower R.I.S.



5 コネクターを接続します。
Attach connector.

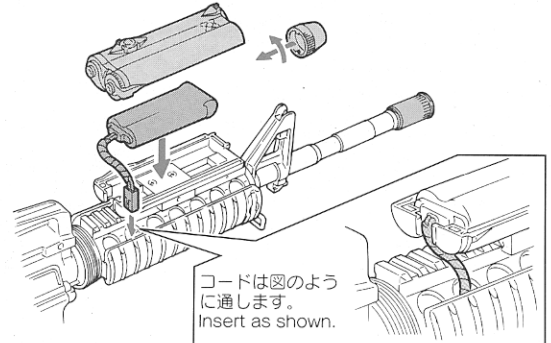


2 バッテリーケースを開けます。
Open battery case.

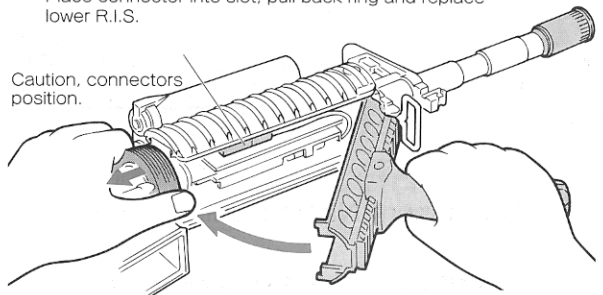


Line up the tooth with the groove and turn clock wise 90° to lock.

4 バッテリーのコネクターをR.I.S.本体上部の穴に入れ、バッテリーをケースにセットします。
Put battery cord through the hole and put battery into case.



6 コネクターを隙間に入れ、R.I.S.本体下の前部をはめ込み、固定リングを下げ、R.I.S.本体下を取り付けます。
Place connector into slot, pull back ring and replace lower R.I.S.



Always check that the ring is properly set in place.

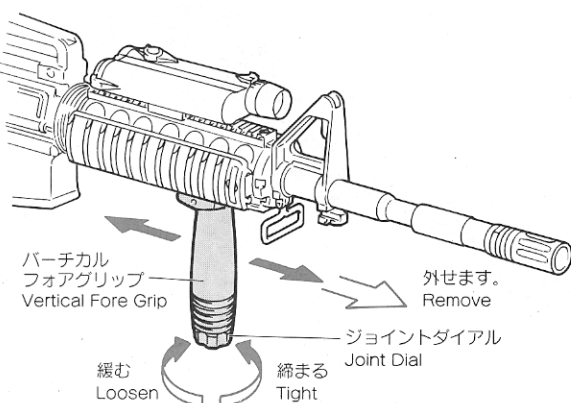
注意
CAUTION

- フォアグリップのみで銃を持ち上げたりしないでください。R.I.S.本体下部が脱落し、銃本体が落下するなど危険が生じます。
- Do not attempt to pick up gun by the fore grip. Doing so may cause it to break.

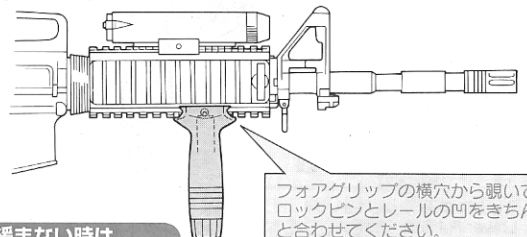
- フォアグリップは確実に固定してください。固定が不十分だと、銃本体が落下するなどの危険が生じます。
- Make sure the Interface Knob on the Carrying Handle is secured to ensure it doesn't drop off the gun.

4 バーチカルフォアグリップの着脱方法
Vertical Fore Grip Adjustment

● フォアグリップは、ジョイントダイヤルを緩めると前後に移動でき、体に合ったポジション調節ができます。
Loosen joint dial to adjust the fore grip to personal preference.

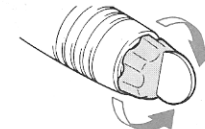


● フォアグリップの取り付けはしっかりと止めてください。
Tighten firmly once in place.



緩まない時は
When it won't loosen.

コインを使うと回しやすくなります。
Use a coin to loosen.



フォアグリップの横穴から覗いてロックピンとレールの凹をきちんと合わせてください。
Make sure the grooves on the fore grip are properly aligned.



警告
WARNING

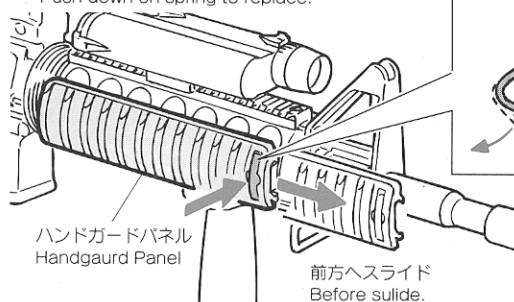
- スプリングがかたく注意が必要です。
● Use caution as spring is tight.



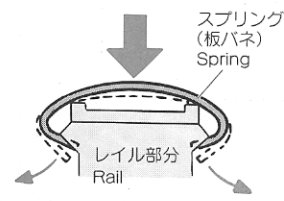
5 ハンドガードパネル、バッテリーケースの着脱方法
Handguard Panel, Battery Case Adjustment

ハンドガードパネルはスプリング（板バネ）を押しながら前方に外せます。（左右共）
Push down on spring and move forward.

取り付け時もスプリング（板バネ）を押しながら組み付けます。
Push down on spring to replace.

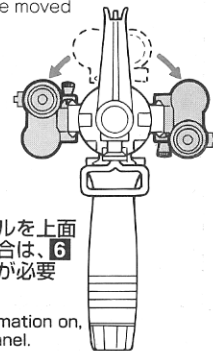


スプリングの中央を押すとスプリングが開き、ロックが外れます。
Pushing down on the spring will release the self-lock mechanism.



応用
Use

ハンドガードパネルを外し、バッテリーケースを横に取り付ける事ができます。
By removing the handguard panel the battery case may be moved to the side.



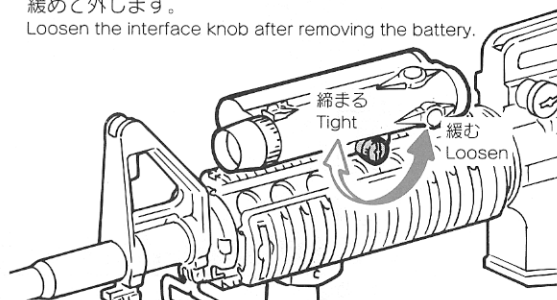
注意
CAUTION

ハンドガードパネルを上側レールに付ける場合は、6を参考に分解組立が必要です。

Refer to 6 for information on upper handguard panel.

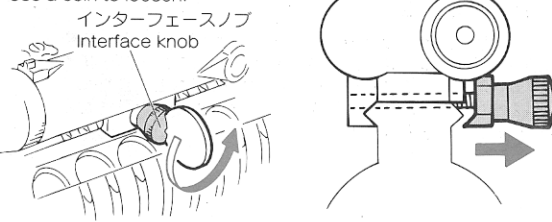
● バッテリーケースの外し方
Removing the Battery Case

バッテリーを外してからインターフェースノブを緩めて外します。
Loosen the interface knob after removing the battery.



緩まない時は
When it won't loosen.

コインを使うと回しやすくなります。
Use a coin to loosen.



注意
CAUTION

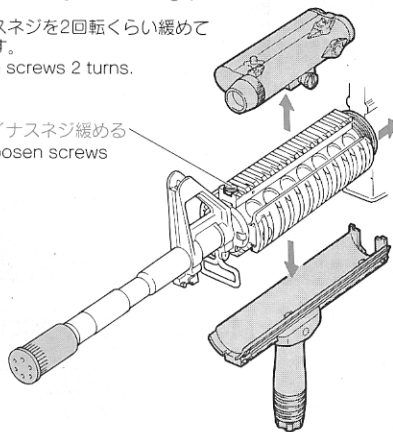
- ヒューズがとんでしまったのは電氣的に過電流が流れたためです。内部メカになんらかの故障が考えられる場合がありますので、他の部分をチェックしてから、バッテリーをつなぎご使用ください。
- The fuse may blow out due to an electrical overcurrent. Malfunctions of the internal mechanism are possible. So, check possible faulty parts and then connect the battery again.
- 整備のための通常分解（M4A1説明書11P ② テイクダウン参照）の時、ヒューズホルダーが外れてしまうことがありますので、右の順序でR.I.S.本体上を外してつなぎ合わせてください。
- The cord of the fuse holder may come out during take down. If it dose replace in upper R.I.S.(refer to M4A1 11P ②)

6 ヒューズ交換のしかた
Fuse Replacement Procedure

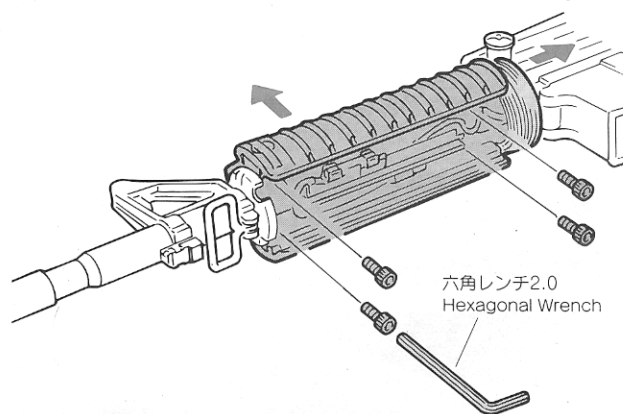
1 バッテリーを3の要領で外してから、バッテリーケース、フォアグリップ、R.I.S.本体下を外します。
Remove battery case, fore grip and R.I.S.

マイナスネジを2回くらい緩めておきます。
Loosen screws 2 turns.

マイナスネジ緩める
Loosen screws

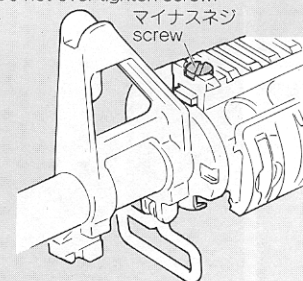


2 付属の六角レンチでビスを外し、固定リングを下げ、ハンドガード上を外します。
Remove bolt with a six-sided wrench and remove upper handguard.



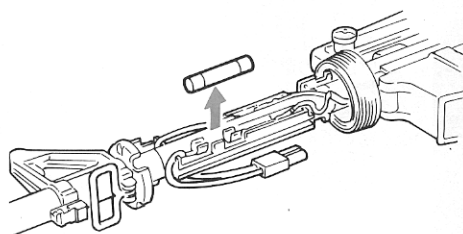
組み立てのポイント
One Point

マイナスネジは強く締めすぎないでください。
Do not over tighten screw.



マイナスネジは、多少締め込みがきつくなったらそれ以上回さないでください。
They are for shown tighten loosely.

3 ヒューズを外します。
Remove fuse.



〈ガラス管ヒューズ〉
〈Glass tube fuse〉

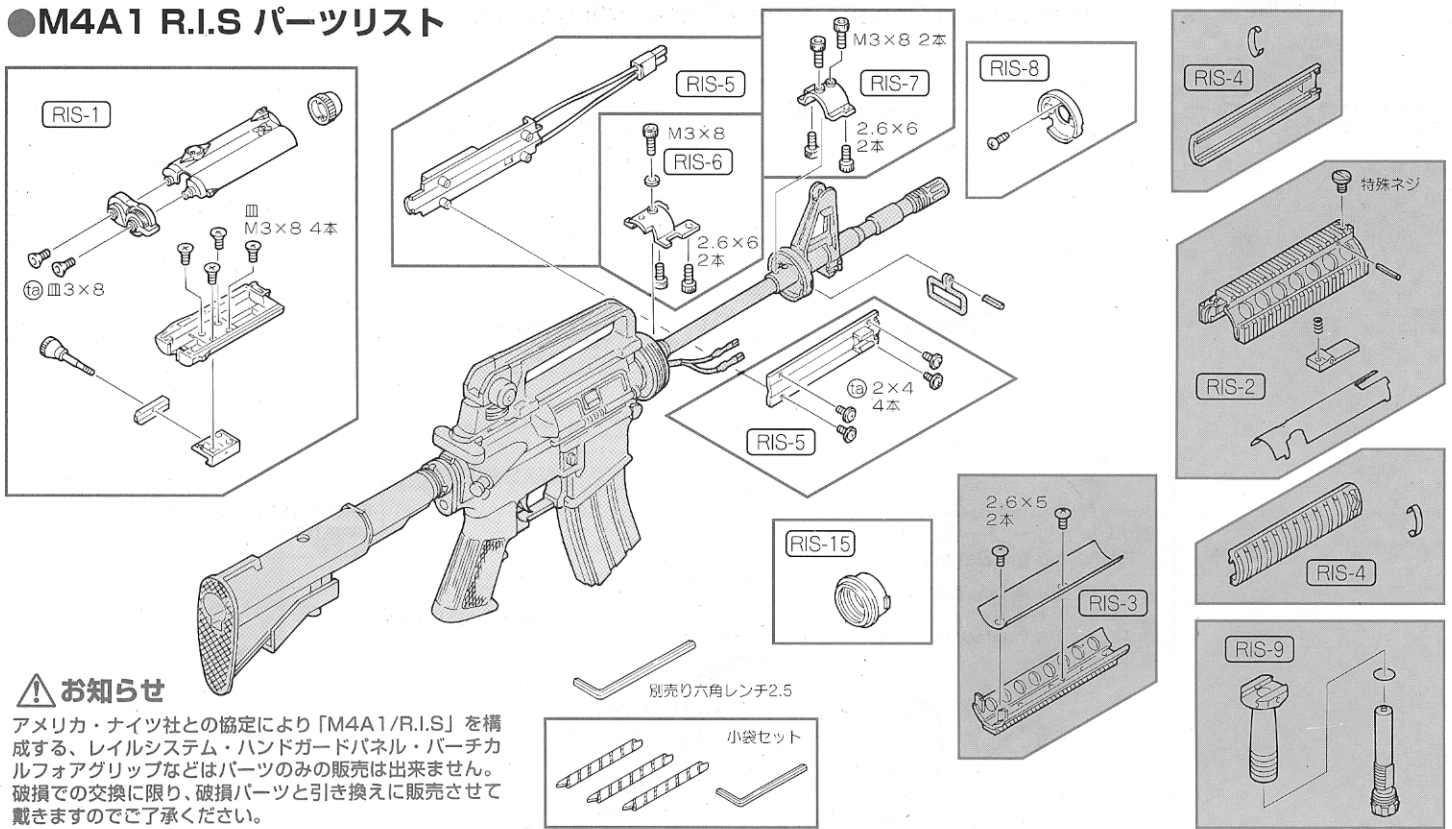
お近くの電器店、ガソリンスタンドなどでお求めになれます。（必ず15Aをお求めください。）

You can buy it at a near-by electric shop or gas station.

電動ガン共通
15A Fuse common for electric gun series



●M4A1 R.I.S パーツリスト



⚠お知らせ

アメリカ・ナイツ社との協定により「M4A1/R.I.S」を構成する、レイルシステム・ハンドガードパネル・パーチカルフォアグリッブなどはパーツのみの販売は出来ません。破損での交換に限り、破損パーツと引き換えに販売させていただきますのでご了承ください。

別売パーツ、アクセサリパーツのご注文は

- パーツ価格表以外のパーツについては、M4A1取扱説明書14Pのパーツリストをご覧ください。
- パーツをお求めの方は、左のパーツ表から必要なパーツのNo.、パーツ名、個数を紙に記入し、代金、送料と共に小為替、又は現金書留にて当社までお申し込みください。
(消費税は含まれておりませんので価格に消費税分を足した金額をお送りください。)
- 複数ご注文される場合の送料はあらかじめお問い合わせください。
- 時期により、パーツの在庫が不足している場合がありますのであらかじめお問い合わせください。
- パーツ名、あなたの住所、氏名、郵便番号、電話番号は、はっきりとお書きください。不明瞭な場合は発送できません。
(部品や料金は予告なしに変更する場合がありますので、ご了承ください。)

＝パーツのみの販売が出来ない部品

No.	パーツ名	価格	送料
RIS-1	バッテリーケース Assy	3,000	270
RIS-2	R.I.S本体上 Assy	4,100	
RIS-3	R.I.S本体下	3,000	
RIS-4	ハンドガードパネル (2枚) 板/バネ組込済	1,800	
RIS-5	ヒューズホルダー (組立済)	1,000	270
RIS-6	取付板 後	600	140
RIS-7	取付板 前	650	140
RIS-8	ハンドガードキャップ (ダイカスト) ネジ付	650	120
RIS-9	パーチカルフォアグリッブ Assy	3,300	
RIS-15	レシーバー基部ナット	800	120
	小袋セット (六角レンチ 2.0 スパイラルチューブ3本付)	250	80
	六角レンチ 2.5	100	80

STORY OF M4A1 R.I.S.

M4A1 R.I.S. バージョンストーリー

M4A1 R.I.S. (リス) バージョン

M4A1 R.I.S.バージョンは特殊部隊用に開発された多目的戦術カービンライフルの最新モデルだ。U.S. ソコム＝米・特殊部隊統合軍に採用されたM4A1は、陸・海・空を問わず、多種多様な作戦に投入される。そのため目的に応じた機器を速やかに交換でき、それでいて銃本来の機能を損なわず、むしろ総合戦力を高めるシステムアップが要求された。長年にわたり、アメリカ軍向けの特殊兵器・装備を開発してきたナイツ・アーマメント社では、上下、左右の4面全てにマウントレイルを配した特殊ハンドガード、R.I.S. (リス: レイルインターフェイス システム) を装着することでこの要求を満たすことに成功した。R.I.S.の金属製レイルは剛性が高く、取り付け位置の選択が広いため使用目的に合わせたセッティングが可能だ。また、フォアグリッブは重装備化したM4を自在に取り回し、素早く射撃態勢に移行するためにも必要不可欠なパーツである。今回、電動ガン用として開発されたミニバッテリーケースは実物レーザーサイトを模したリアルなフォルムを誇り、取り付け位置を選ばない汎用性を持つ。また電動ガン用R.I.S.はアルミ合金製でタフ、自在なシステムアップに最適だ。フォアグリッブも実物同様の構造と最高のリアリティを備えている。まさに本物と呼べる高性能とクオリティ、そして群を抜く発展性の高さ新たな「電動」の魅力を見い出して戴きたい。





U.S. SPECIAL FORCES USE, SEMI/FULL AUTOMATIC ASSAULT CARBINE

M4A1 CARBINE

対象年齢18才以上

Users Restricted to
18 Years of age or older

オートマチック電動エアガン
取扱い注意・説明書

HANDLING CAUTIONS AND INSTRUCTION MANUAL



アメリカ特殊部隊統合軍(U.S.ソークム)採用

M4A1カービン

DETACHABLE CARRYING HANDLE
& FLAT TOP UPPER RECEIVER



EG1000
Hi-torque Motor

●EG1000ハイトルクモーター搭載
Uses EG1000 Hi-torque Motor.

●着脱式キャリングハンドル、マウントレール装備のレシーバートップ
Detachable Carrying handle&Flat top Upper receiver.

●ご使用の前に最後まで必ずお読みください。

Always read through this manual before operation.



警告 WARNING



18才以上
Only for 18 years
of age or older

●このエアガンは、使用者・管理者対象年齢18才以上用の競技銃です。
Operation of this air gun for competition use is restricted to users of 18 years of age or older.



ケガ注意
Injury caution

●発射したプラスチックBB弾を、およそ50~60m先に到達させる能力がありますので、不注意な発射や誤った使用は、失明や怪我などの危険を生じます。
Since plastic BB bullets reach 50 to 60 meters, careless shooting may cause eye damage or other injuries.



注意書熟読
Careful reading of
Handling cautions
and
Instruction manual

●ご使用前には、必ず「取扱い注意・説明書」を良く読んで、記載されている各注意点を認識した上でお取扱いください。
Always read through this HANDLING CAUTIONS AND INSTRUCTION MANUAL carefully before operation
Operate the air gun with full recognition of warnings and cautions.

●「取扱い注意・説明書」を紛失した場合は、すぐに当社までご請求ください。
Promptly request a copy if you lose the HANDLING CAUTIONS AND INSTRUCTION MANUAL.

TOKYO MARUI ELECTRIC GUN SERIES M4A1 CARBINE

東京マルイ/電動ガンシリーズ「M4A1カービン」

TOKYO MARUI's M4A1 CARBINE

'97年12月、東京マルイから新たなアイデアが盛り込まれた「M16A2アサルト・ライフル」が発売され、現用アメリカ軍ファンをうならせた。その登場から数か月がたち「M4A1はいつでるの？」との声が増えに大きくなっていった。実は東京マルイでは「A2」の製作開始と同時に「M4A1カービン」の開発はすでに進行しており、一般に以外と知られていない細部の寸法を専門家に依頼しコルト・マニファクチュアリング・Coへの確認作業なども進めていたのである。この時点でコルト社が「M4A1カービン」を作り上げていったプロセスが解り始め、多くのことが国内で調べた内容と異なる事を発見するのである。

まず「アダプター・カービン」と同じ「段差付アウターバレル」であるが、グレネードランチャーの取り付け位置の正確な寸法、「M4A1カービン」から採用された2重構造の強化型ハンドガードとXM177等の従来型ハンドガードの寸法の違いに加え、今回「M4A1」から追加された「タクティカル・サイドスリング・アダプター」の形状、使い方（パーツを逆さまにすればA1と共通できる）など写真では解りにくい部分が判明する。

電動ガンとしてのアレンジは、テイクダウン機能を生かしつつ、バッテリーの配線をどのように組むかがひとつのポイントになった。この為多くの内部パーツの新規製作を余儀なくされた。またリトラクタブル・ストックの形状変更にもないバウフター部分の形状を見直しさらに軽量化、バランスを適正にする事にも成功。さらに「A2」同様に「EG1000モーター」を搭載、カービンサイズのパレルと相まって軽快な射撃感を実現している。

「M4A1カービン」最大の特徴である「フラットトップ式レシーバー」には色々な光学機器を確実に固定出来る金属製のマウントベースを装着、また「サイドスリング・アダプター」も、頑強な金属製でハードな使用に十分対応する。そして従来の「M16」系のオプションパーツも使用でき、M16シリーズの一つの頂点と言っても過言ではないだろう。

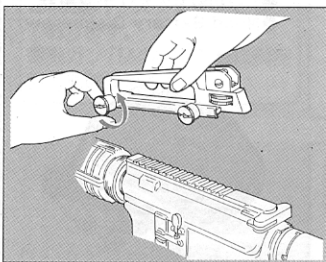
実銃の実測データに基づき、数千万円の巨費を投じ制作されたリアルな外装パーツと電動ガンの射撃性能がマッチした最高のカップリング、最初にして最高の、電動「M4A1」をお届けするに至ったのである。

In December of 1997 Tokyo Marui introduced it's M16A2 Rear Sight Rifle, much to the pleasure of the fans of the American Army. Not long after the question "When will the M4A1 come out?" was being asked. In truth, from the beginning Marui had already received permission from Colt Industries. With co-operation and much appreciated help, the starting of the highest quality electric air gun was on it's way. The weight, size and feel of this model again, brings Marui's products to a higher level.

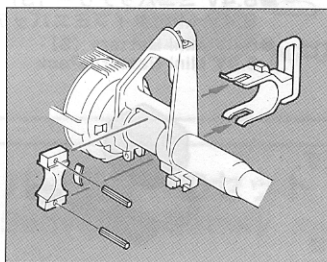
The attention given to detail (such as the removable carrying handle) enables owners to use actual military and civilian scopes.

Although all parts have been completely redesigned from other M-16 Series guns, the 300 round magazines can still be used.

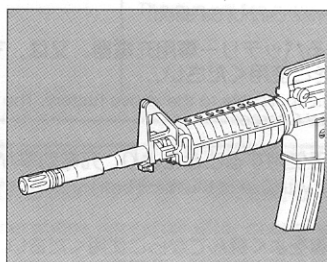
We at Tokyo Marui are proud to be able to provide you with such a well made product. Enjoy.



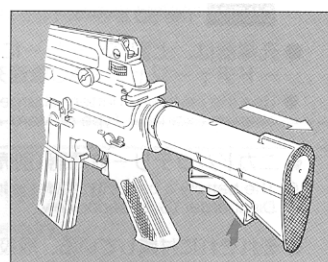
● キャリングハンドルの着脱。
● Detachable carrying handle.



● タクティカルサイドスリングアダプター
● Tactical side sling adapter.



● 強化型ハンドガードと、特徴あるアウターバレルを再現。
● Tighten handguards & special barrels.



● 強化リブ付新型4ポジションストック
● New type 4 position stock.

● 用途に合わせて各種のスコープとプロサイト(ドットサイト)及びM16シリーズ共用パーツを選択・使用できます。取り付けの際は各パーツの説明書に沿って正しく取り付け、ご使用ください。
● Various types of scopes and dot sights can be selected and used according to your applications. Refer to instruction manuals of respective parts to mount them correctly when installing selected parts.

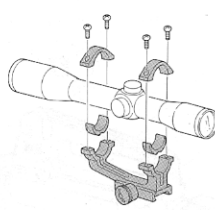
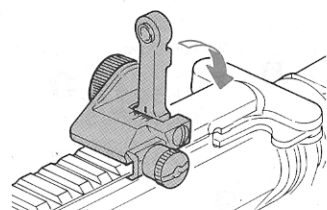
● プロスコープM16・4x20 (別売) キャリングハンドルに取り付ける汎用性の高い高性能スコープ。

● フリップアップリアサイト (別売)
● Flip-up rear sight. (option)

● M4A1用ハイマウントスコープベース (プロスコープ/プロサイト対応) (別売)
● Hi-mount scope base. (option)

● スペアマガジン (別売)
● 68 rounds Magazine (option)

● Exclusive for M16 series scope (option)
Specially designed one touch fitting scope mount. Complete with battlecap lens protectors.

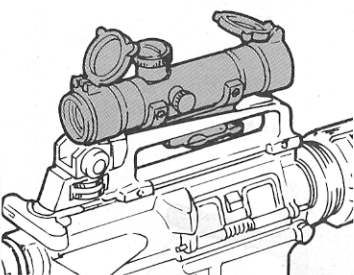


● 300連射マガジン (別売)
● 300 rounds Magazine (option)

● 190連射マガジン (別売)
● 190 rounds Magazine (option)

● スリングベルト (別売)
● Sling belt (option)

※その他、続々アクセサリパーツ開発中！ご期待ください。



注意 オプションのスコープ類はマルイ純正パーツをご使用ください。他社製スコープ及び光学機器を使用して発生した故障・事故等については当社では一切の責任を負いません。

CAUTION Always use Marui's genuine parts for the optional scope. We shall not be responsible for any malfunctions and accidents arising from use of other scopes or optical devices.

M4A1 カービン 電動エアガンテクニカル・データ	
Data of M4A1 CARBINE Electric Air Gun	
型名	M4A1 カービン M4A1 CARBINE
全長	760mm/840mm (ストック伸長時) Overall 760mm/840mm (when stock is extended)
重量	2,980g (バッテリー含) Weight 2,980g (including battery)
銃身長	364mm Barrel length
装弾数	68発 (オプション300発・190発) Magazine capacity 68 rounds (option 300 rounds・190 rounds)
弾丸	6mmBB弾 Bullet 6mm BB bullets
初速	90m/秒 (軽量弾) Initial bullet speed 90m/sec (light-weight bullet)
連射速度	700~850発/分 Full auto shooting speed 700 to 850 rounds/min
マウントベース幅	20mm Base width

M4A1 カービン 実銃テクニカル・データ	
Data of Actual M4A1 CARBINE Gun	
型名	M4A1 カービン M4A1 CARBINE
全長	760mm/840mm (ストック伸長時) Overall 760mm/840mm (when stock is extended)
重量	3,480g (マガジン装弾&スリング) Weight 3,480g (with loading magazine & sling)
銃身長	370mm Barrel length
装弾数	30発 Magazine capacity 30 rounds
弾丸	5.56mm×45mm NATO (M855 or SS109) Ammunition 5.56mm×45mm (M855 or SS109)
初速	875m/秒 Initial bullet speed 875m/sec
連射速度	700~1,000発/分 Full auto shooting speed 700 to 1,000 rounds/min
マウントベース幅	NATO標準規格 (STANAG) Base width NATO standard specification (STANAG)

オートマチック電動エアガン M4A1 カービン (取扱い説明書)

AUTOMATIC ELECTRIC AIR GUN, M4A1 CARBIN (INSTRUCTION MANUAL)



Mr. "M" Age25
Shooting Instructor

取扱う前に必ず最後までお読みください。
Read through this manual before shooting paying special attention for safe operation.

取扱い説明書の表示について

- この説明書には、各項目の左欄及び本文中に製品を安全に正しくお使いいただくため、絵表示と説明によって操作上、特に注意すべき点を示しています。本文と合わせて熟読し、内容をよく理解した上、ご使用ください。
Thoroughly understand the warnings and cautions for safe operation.



この表示を無視して、誤った取扱いをすると、ケガの発生や製品の故障を誘発し危険です。
注意・禁止事項は遵守してください。

Always observe warnings and cautions strictly.

Failing to do so may cause injury, accidents, or damage to the gun.

バッテリーの充電について (バッテリー・充電器別売)

Charging the Battery (Battery and charger are options.)

- この製品には、指定のマルイ8.4V600mAhハイパーコマンドミニバッテリー [S] 又はマルイ8.4V600mAhハイパーコマンドMiniタイプミニバッテリーを使用してください。他社製品及び、指定外のバッテリー(アンペア数の異常に高い製品や粗悪なバッテリーなど)はメカBOXが破損しますので絶対使用しないでください。

注意 SDタイプミニバッテリー・AKタイプミニバッテリーは使用できません。

- Use the specified battery for the gun, Marui 8.4V, 600mAh Hyper Command Mini Battery [S] Marui 8.4V, 600mAh Hyper Command Mini Battery. Otherwise, the originally designed functions will not be obtained.

CAUTION The SD and AK Type Mini Batteries cannot be used.

- 充電器は、上記バッテリーに対応するバッテリー専用充電器、又は、マルイスピードチャージャー・AC急速充電器をご使用ください。

- Use the specified battery charger which is applicable to the above battery, The charger Exclusive Type or Marui AC Speed Charger.

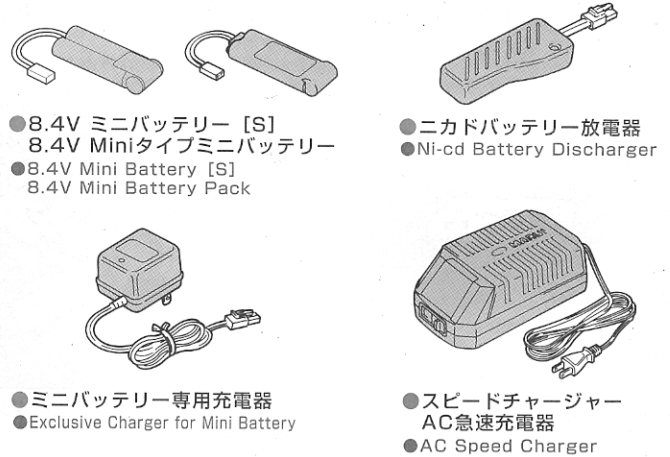
- ニカドバッテリー放電器(別売)を適正使用することにより、充電効率がUPします。

- The battery's capacity power is increased with use of the Ni-cd battery Discharger (Sold separately)

- それぞれに付属している、取扱い説明書をよく読んでからご使用ください。誤った使用方法や他社製品及び指定外のバッテリーによる事故、故障等については、当社では、一切の責任を負いません。

- Use the correct battery and charger according to respective instruction manuals. We will not be held responsible for any accident or damage caused by wrongful operation or usage of non-specified batteries.

マルイ純正バッテリーをご使用ください。
Use the specified Marui battery.



- 8.4V ミニバッテリー [S]
8.4V Mini Battery Pack

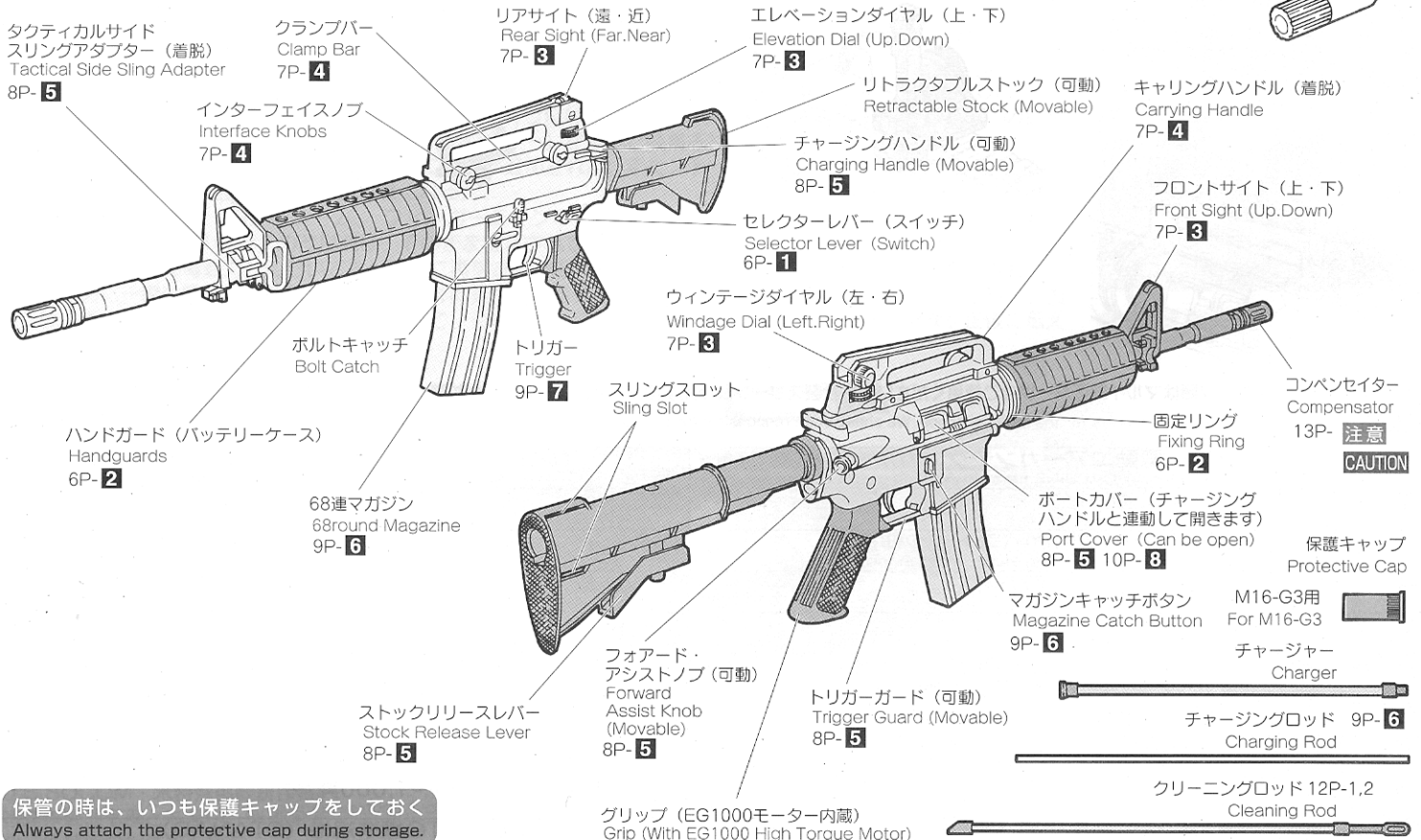
- ニカドバッテリー放電器
● Ni-cd Battery Discharger

- ミニバッテリー専用充電器
● Exclusive Charger for Mini Battery

- スピードチャージャー
AC急速充電器
● AC Speed Charger

各部の名称 (細部については名称下部の各ページ項目で説明します。)

Component Names (For details, see the name given for each component.)



保管の時は、いつも保護キャップをしておく
Always attach the protective cap during storage.

警告
WARNING

- トリガーを引いたままセフティボタンを操作すると、誤動作の原因になり危険です。おやめください。
- Never operate the Safety lever while pulling the trigger. Otherwise, malfunctions are possible, resulting in accidents.

注意
CAUTION

- セフティをかけた状態で無理にトリガーを引くと故障の原因になります。
- Pulling the trigger with the Safety lever being set to safe may damage the gun.

ワンポイントカルチャー

「M4A1」は特殊部隊仕様でセミ/フルオートモデルです。逆に一般部隊向け「M4」はセミ/3点バーストモデルとなっております。電動ガン「M4A1」も実銃同様特殊部隊仕様です。

1 セレクターレバー・セフティの説明 (発射直前までセフティをかけておきます。)
Selector Lever and Safety Setting (Always set the safety lever to SAFE until immediately before firing.)

注意 セレクターレバーは、正確な位置で止めないと誤動作する場合があります。
CAUTION Set the selector lever correctly in position; otherwise, malfunction may occur.

SAFETY Setting

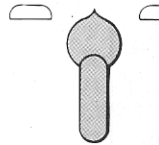
セフティON
SAFETY ON



セフティ (安全装置) トリガーは引けません。
The trigger cannot be pulled.

撃たない時、銃を保管する時には、必ずセフティにする事。保護キャップも忘れずに付けておく。
When you are not firing the gun or during storage, Always set the lever to the Safe position and attach the protective cap.

SEMI AUTOMATIC (Single Shot)



セフティOFF
SAFETY OFF

セミオート (単発)

トリガーを引くと1発だけ弾が出ます。
The gun will fire one shot each time the trigger is pulled.

FULLY AUTOMATIC (Automatic Firing)



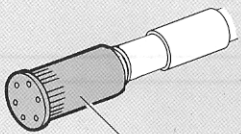
セフティOFF
SAFETY OFF

フルオート (連発)

トリガーを引いている間連続して弾が出ます。
The gun will fire automatically while the trigger remains pulled.

警告
WARNING

- バッテリーの接続は、万一の誤動作 (コネクターをつないだ瞬間に作動してしまう) などをふせぐ為に、必ず、銃口に保護キャップを装着し、マガジンを外した状態で接続してください。
- Always attach the protective cap and disconnect the magazine to avoid sudden operation upon connecting the connector to the battery.

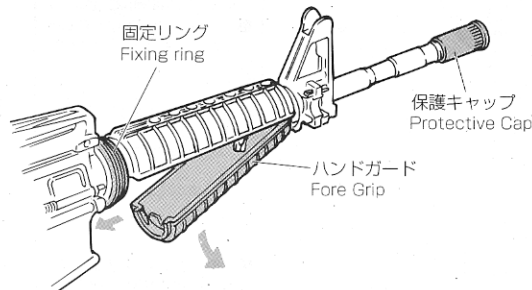


保護キャップ
Protective cap

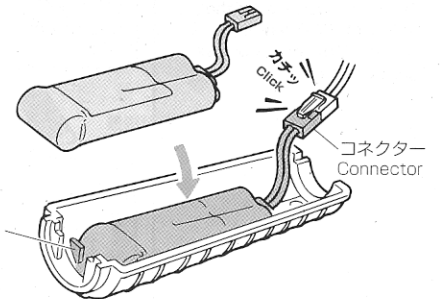
ワンポイントカルチャー

一見、XM-177と同じに見えるハンドガードですが、実銃M4A1では、熱対策のため、大型化したタイプを採用。電動ガンも、これをリアルに再現しています。

2 バッテリーのセット (ここからはバッテリーを充電してから行います。)
Setting the Battery (Conduct operations hereafter after charging the battery.)

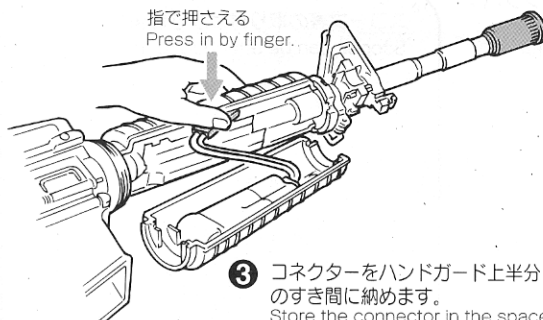


1 固定リングを下げハンドガードを後部から取りはずします。
Pull the fixing ring back and remove the fore grip from the rear.



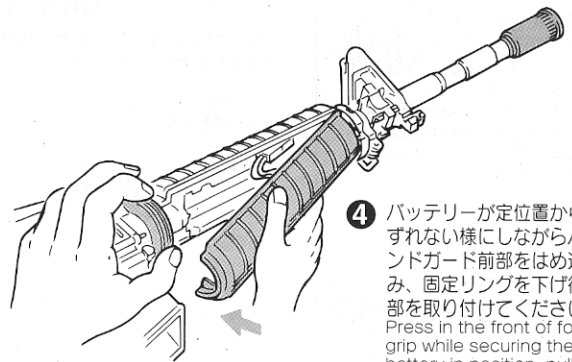
バッテリーガイド
Battery guide

2 コードが出ている方を前にして図のようにバッテリーをハンドガード内のバッテリーガイド内側に入れコネクターを接続します。
Insert the battery inside the battery guide in the fore grip as shown and connect connectors.



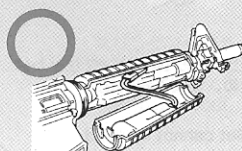
3 コネクターをハンドガード上半分のすき間に納めます。
Store the connector in the space above the fore grip.

注意 ● ハンドガードは無理に押し込まないでください。
● Do not force Fore grip into place. It may bend the handle

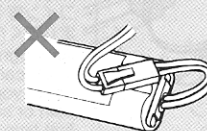


4 バッテリーが定位置からずれないようにしながらハンドガード前部をはめ込み、固定リングを下げ後部を取り付けてください。
Press in the front of fore grip while securing the battery in position, pull the fixing ring back and set the rear of fore grip.

うまく取り付けられない場合は... When the fore grip doesn't fit correctly.



● コネクターは必ず図の位置 (ハンドガードの上半分右側) に納めてください。
● Be sure to position the connector in the position shown. (Position on the right hand side of the upper half area.)



● コネクターやコードがバッテリーの上に重なってしまうと、セットできません。
● If connectors and/or cords are positioned above the battery, the fore grip cannot be set in position.

注意
CAUTION

- アジャストツールは紛失しないように!!
- Be sure not to lose the adjustment tool.

注意
CAUTION

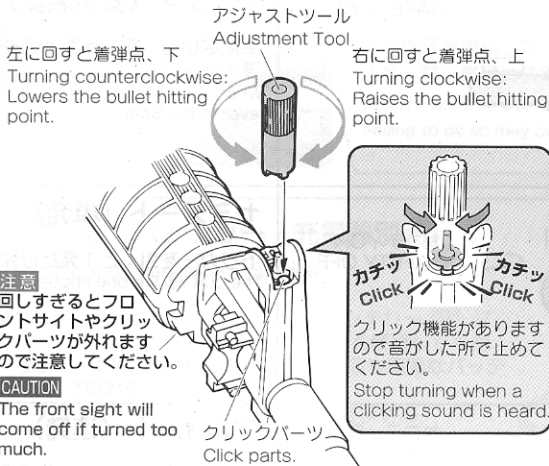
- 電動ガンM4A1は、実銃のリアサイトをリアルに再現しています。しかしながら実銃とは当然の事ですが全く異なる射撃性能であるため、特にエレベーションダイヤルを使用する遠距離射撃は9P [射撃]と10P [可変ホップアップシステム]の説明をよく読まれた上、試射によって有効と思われる射撃距離をご確認ください。(実銃は重い弾丸を使用し、山なりの弾道で遠距離を狙うのに対し、電動ガンはホップアップシステムにより、遠距離までBB弾が水平飛行する特性があるためです。)電動ガンでは [] で示すサイト調整をフルに使うことにより、更に正確な射撃をお楽しみ頂けます。

- Tokyo Marui's M4A1 rear sight is designed as close to the real thing as possible. But, of course, the ranging will differ from the actual M4A1. Please refer to 9p [Firing] and 10p [Variable hop up system] for directions. The explanation is for the actual M16A2 rear sight. Use for (Tokyo) Marui's air gun will vary.

3 オープンサイトの使用方法
Setting the Open Sight

フロントサイト 着弾点の上下を調整します。
アジャストツールを、フロントサイトにかぶせて、回します。

Front Sight Setting the bullet hitting point.
Cover the front sight with the adjustment tool and turn.



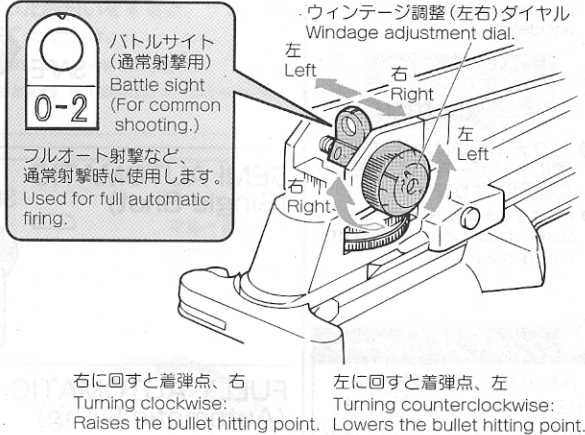
注意
回しすぎるとフロントサイトやクリックパーツが外れますので注意してください。

CAUTION
The front sight will come off if turned too much.

リアサイト-1 左右調整

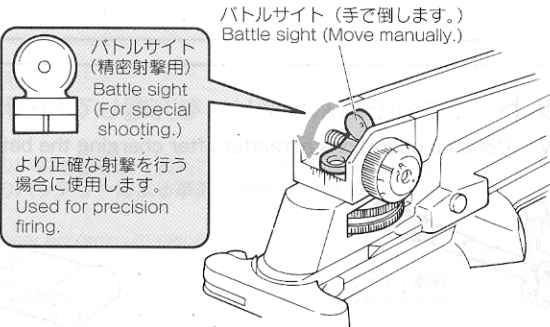
ウィンテージ調整ダイヤルを回す事によってバトルサイトを左右に動かし、着弾点の左右を調整します。

Rear Sight 1. For left-right adjustment.
Turning the windage adjustment dial will move the bullet hitting point to the left or right.



リアサイト-2 精密射撃

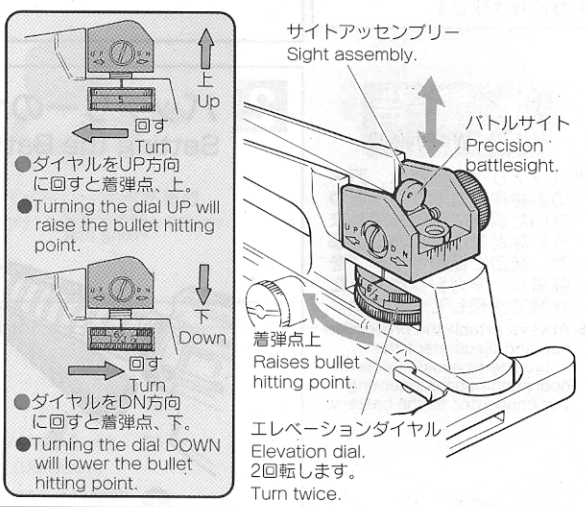
Rear Sight 2. For precision targeting.



サイトアセンブリにはミリ単位の目盛りがあります。左右調整の目安として使用してください。
The sight assembly is marked in millimeters for easy use.

リアサイト-3 上下調整

Rear Sight 3. For up-down adjustment.



注意
CAUTION

- キャリングハンドルは、インターフェイスノブにより、確実に固定してください。固定が不十分だと、銃本体が落下するなどの危険が生じます。
- Make sure the Interface Knob on the Carrying Handle is secured to ensure it doesn't drop off the gun.

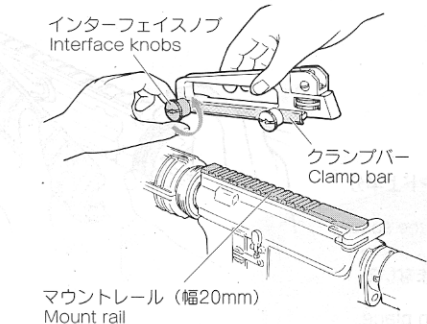
ワンポイントカルチャー

この機能により、実銃M4A1は、より多用途性を持った特殊火器となり得ました。東京マルイでも、現在電動M4A1に対応した各種アクセサリパーツを開発中です。ご期待ください。

4 キャリングハンドルの着脱方法
Using the Carrying Handle

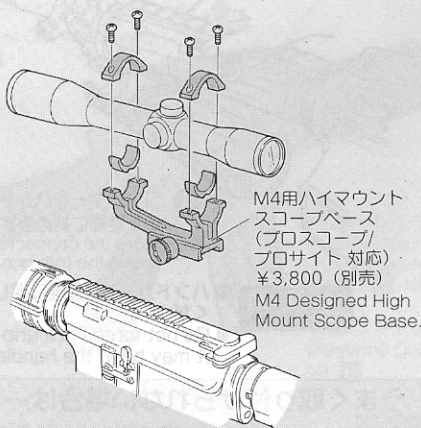
インターフェイスノブを緩めてキャリングハンドルアセンブリを取り外します。

Loosen the Interface Knob and remove the Carrying Handle as shown.



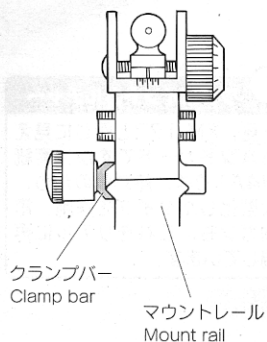
インターフェイスノブは手で回せますが、最初緩める時や、取り付ける時などはコイン等を使い、確実に固定してください。
Although the Interface Knob can be loosened by hand, you may require a coin or screwdriver the first time.

スコープ等の取り付けができます。
Scopes can be attached to the Mount rail.



注意
当社アクセサリパーツ、マウントリングセットはローマウントであるため、使用できません。
CAUTION
Marui's Low Mount Set cannot be used.

● キャリングハンドル取り付けのポイント
Removal One-point

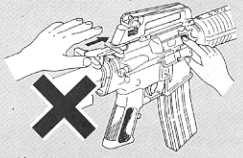


マウントレールに対し、キャリングハンドル右側凹部及び、クランプバーが図のように正しい位置にあるか、確認してインターフェイスノブを固定してください。
Put the fixed right side in place first on an angle before pushing down on the left side.

警告
WARNING



- チャージングハンドルから手を離すと勢い良くダミーボルトが閉じます。この時、誤って指を入れたままですと大変危険です。特にホップアップ調整時にチャージングハンドルから手を離さないようにしてください。
- Be careful not to catch your finger in the dummy bolt as it will close quickly when the charging handle is released.



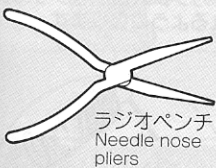
- ポートカバーを閉じるときは、必ずチャージングハンドルが前に戻っている事を確認してから閉じてください。チャージングハンドルが途中で止まっている状態で閉じるとこわれます。
- When closing the port cover, make sure the charging handle has returned fully into position, otherwise the port cover will not close.

ワンポイントカルチャー

M4A1で採用された6ポジションストックは、携帯性の向上のみに止まらず、使用する人の体格に合わせて、ホルド感を調節できるストックです。

警告
WARNING

- 分解には工具を必要とします。
- Tools will be necessary.

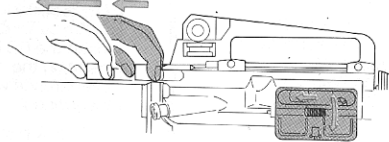


警告
WARNING

- 工具を使用する際、ケガには十分注意する事。
- When using a tool, please watch your hand.
- 不必要な分解は絶対にしないでください。パーツの破損や、ゴミなどによる不良の原因となります。
- Don't disassemble beyond what is necessary. Or the gun may be damaged.

5 可動部の説明
Movable Parts

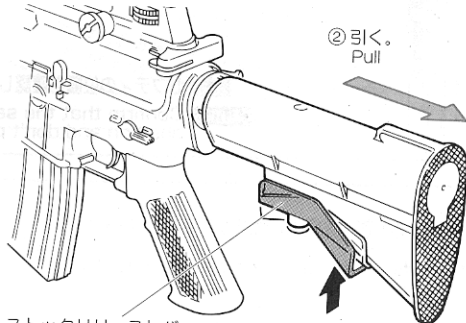
- チャージングハンドルを引くと同時にポートカバーが開きダミーボルトが後退し、ホップアップ調整ダイヤルが現れます。Pulling the charging handle will expose the hop up adjustment dial in the port cover.



注意 ポートカバーを閉める時ムリに押し込んだり、強く押すとツメがこわれ閉じなくなります。又ダミーボルトが（チャージングハンドルが）きちんと戻っていない場合もポートカバーは閉まりません。ムリに押すとこわれます。

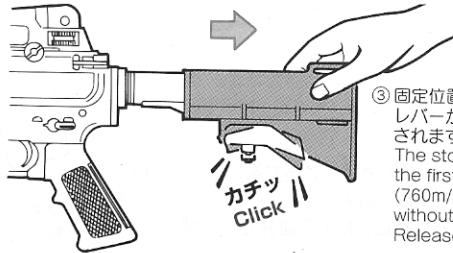
CAUTION Forcing the port cover closed when the charging handle is not properly in place will damage it.

●リトラクタブルストックの操作
Retractable Stock



ストックリリースレバー
Stock release lever

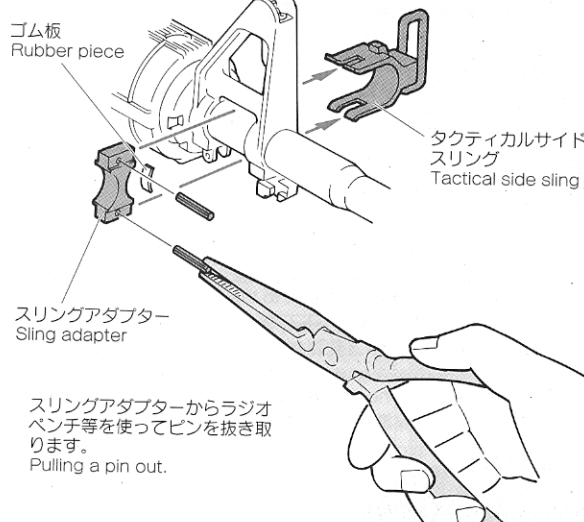
① 押してロックを解除。
Push the Release Lever to unlock.



③ 固定位置まで引くと、レバーが戻ってロックされます。
The stock will stop at the first position (760m/m) if it is pulled without pushing in the Release Lever.

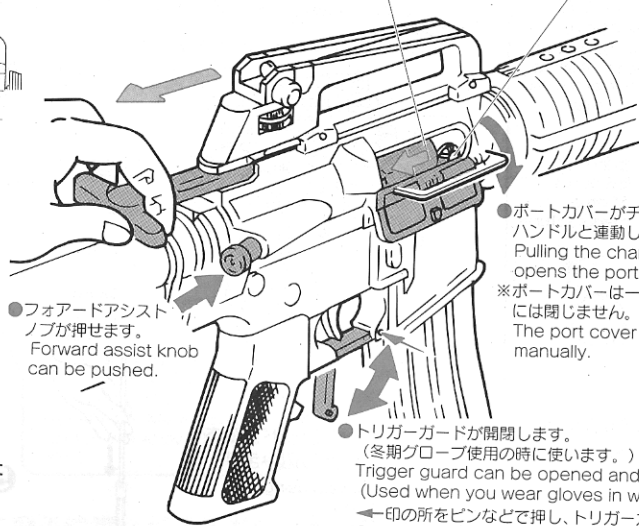
●タクティカルサイドスリングアダプターの分解
Tactical Side Sling Adapter

左右入れ替え等のために分解します。
It is separate to enable left or right assembly.



ダミーボルト
Dummy bolt

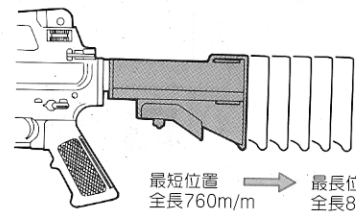
ホップアップ調整ダイヤル
Hop up adjustment dial



●ポートカバーがチャージングハンドルと連動して開きます。Pulling the charging handle opens the port cover. ※ポートカバーは一度開くと自動的には閉じません。The port cover must be closed manually.

●トリガーガードが開閉します。(冬期グローブ使用の時に使います。) Trigger guard can be opened and closed. (Used when you wear gloves in winter.)
←印の所をピンなどで押し、トリガーガードを開けます。Open with a pin like object.

●6ポジションに固定されます。
Adjust length of 6 position.



最も使いやすい長さに調節して使用します。
Adjust to the most comfortable position.

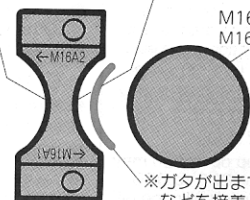
M16A1シリーズへの取付
Install a M16A1 series.

●タクティカルサイドスリングはスリングアダプターの向きを変える事でM16シリーズ全てに取り付ける事が可能です。
The Tactical Side Sling Adapter is designed to fit all of the M16 Series Guns.

M16A1系とA2系、それぞれ矢印の方向に合わせて取り付けます。
Attach the each part to the direction with M16A1 or M16A2 mark.

A2側
M16A2、M4用バレルに合わせてRが大きい。
A2: M16A2, M4 have larger barrels.

A1側
M16A1、XM、ベトナム、CAR-15用バレルに合わせてRが小さい。
A1: M16A1, XM, CAR-15 have smaller barrels.



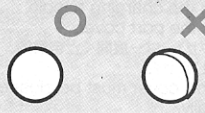
※ガタが出ますのでゴム板などを接着しましょう。
Use the rubber piece provided to fill the gap.

注意
CAUTION

- この銃には、必ず「東京マルイ製BB弾」をご使用ください。他社製BB弾を使用し、発生した故障については、一切の責任を負いません。
- Always use the Marui BB Bullet for this air gun. We shall not be held responsible for any damage or accidents arising from the use of bullets supplied by other manufacturers.

マルイBB弾 (0.2g) (0.25g)
Marui BB Bullet (0.2g) (0.25g)

粗悪BB弾 (0.2g) (0.25g)
BB bullet of other manufacturer



- マルイ電動ガン対応BB弾
0.25g NEWBB弾
2000発入
950発入
- 0.20g NEWBB弾
3500発入
1600発入

- 精密射撃用
スーパーグレードBB弾
0.25g (500発入)

6 マガジンのセット
Setting the Magazine

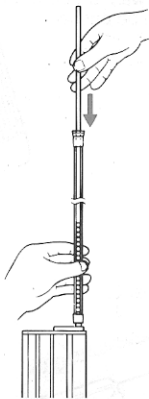
- 1** マガジンキャッチボタンを押し、マガジンを抜きます。(マガジンが落ちる場合がありますので、手でおさえてください。)
- Press the magazine catch to remove the magazine.
(Support the magazine as it may drop.)



- 4** チャージングロッドで弾をマガジンに押し込みます。
- Press in bullets using the charging rod.

注意 マガジンの装弾数は68発です。

CAUTION The magazine is capable of containing 68 rounds.



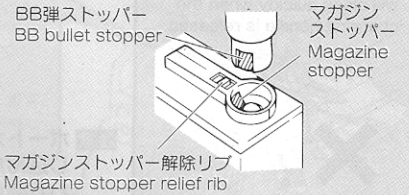
- 2** チャージャーに当社6mmBB弾を入れます。(70発入ります。)
- Insert 6mm BB bullets supplied by Marui into the charger.
(Seventy bullets may be inserted.)



- 3** チャージャーをマガジンに差し込みます。
Insert the charger into the magazine.

チャージャーをマガジンに差し込む時は、BB弾ストッパーを横向きに入れてください。(マガジン内のマガジンストッパーとぶつかるおそれがあります。)

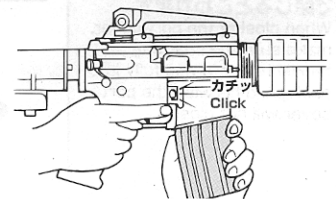
Insert the BB bullet stopper horizontally when inserting the charger into the magazine, to avoid interference with the magazine stopper in the magazine.



矢印の方向にリブをスライドさせると、撃ち残ったBB弾を取り出せます。(飛び出すので注意してください。)

Slide the rib in the arrow direction to remove remaining BB bullets. (Be careful since BB bullets may jump out.)

- 5** 必ず下からマガジンをセットします。カチッと音がするまでしっかり押し込んでください。
- Make sure to set the magazine upwards and connect it firmly until a click sound is heard.



注意 セフティの位置を確認してトリガーに指をかけないでください。

CAUTION Confirm that the safety lever is set to the Safety position and don't place your finger on the trigger.

射撃の際には必ずゴーグルを装着してください。

- マルイプロゴーグル
●Sサイズ
●Lサイズ

注意
CAUTION

- セミオート射撃中、まれにトリガーを引いてもスイッチONされないことがありますが、セレクターをフルオートにし、5~6発撃った後、セミオートで撃つようになります。
- There are possible cases that no firing occurs after pulling the trigger in the semi auto mode. In this case, do not pull the trigger furiously. Fire 5 to 6 shots in the full auto mode and then return to the semi auto operation.

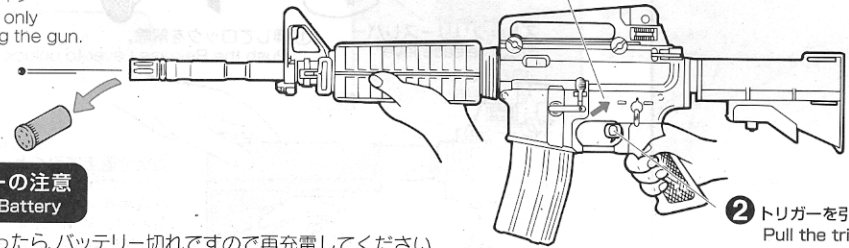
注意
CAUTION

- 撃ち始めのしばらくの間、モーター部から多少臭いがしますが異常ではありません。
- Small may be generated from the motor for a while when a new air gun is operated, this is the normal operation of the gun.
- シリコンオイルスプレー後、約200~300発前後はホップが不安定になりますが故障ではありません。
- The hopping up operation may be unstable for 200 to 300 rounds after using silicone oil, this is the normal operation of the gun.

7 射撃 (十分に安全を確認してから射撃してください。)

FIRING (Confirm safety sufficiently before beginning firing.)

保護キャップは撃つ時のみ外す
Remove the protective cap only when you are ready for firing the gun.



モーターとバッテリーの注意
Cautions on Motor and Battery

- 発射回数(回転)が遅くなったら、バッテリー切れですので再充電してください。
- Charge the battery if the firing cycle becomes slow.
- モーターやバッテリーを長持ちさせるために、およそ連発で500発位撃ったら5~10分休ませましょう。
- Give the air gun a rest for 5 to 10 minutes after firing about 500 rounds, in order to ensure long service lives of the motor and battery.

このような時は・・・
When Bullets Are Clogged

- もしも弾が詰まった場合は、詰まった弾を取り出し、(11P 9、12P2を参照してください。)図のようにマガジン入口からシリコンオイルをチャンバーに数滴たらすか、スプレーを0.5~1秒間吹きかけてください。スムーズに連射されるようになります。(CRC-556などの鉱物性オイルは絶対につけないでください。プラスチックが溶解してしまいます。)
- If bullets are clogged, remove them (refer to 11P 9, 12P2) and apply a few drops of silicone oil into the chamber from the magazine entrance as shown or spray silicone oil for 0.5 to 1 sec, to obtain smooth continuous firing. (never use CRC-556 or other mineral oil)

撃ち終わったら・・・
After Operation

- マガジンを抜いて安全な方向に向けてセミオートで一発撃ってください。(撃たないとバネが弱くなる場合があります。)セレクターをセフティの位置にします。
- Remove the magazine and dry fire the gun in the semi auto mode directing the muzzle to a safe direction. (Otherwise, the spring may be weakened.) Set the selector to the Safe position.
- マガジン内に弾が入ってなくても(マガジンをセットしなくても)チャンバー内に弾が残っている場合があります。(マガジンを抜くと2~3発弾が落ちてきますが故障ではありません。)
- Bullets may remain in the chamber even if the magazine contains no bullets (or if the magazine is not connected). (Two or three bullets may drop from the magazine, this is the normal operation of the gun.)
- 使用しない時は、必ずバッテリーを外して保護キャップをしておく事。
- Always disconnect the battery and attach the protective cap whenever you do not operate the air gun.

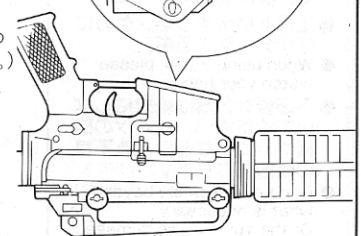
保管の時は、いつも保護キャップをしておく
Always attach the protective cap during storage.

- 1** セレクターレバーをセミ又は、フルオートにします。
Set the selector lever to Semi or Full Auto.

- 2** トリガーを引く。
Pull the trigger.

注意 マガジン装着後、トリガーを引いても初弾のみ空撃となる場合がありますが、故障ではありません。

CAUTION A blank firing may occur after setting the magazine, this is the normal operation of the gun.



警告
WARNING

- ダミーボルトに指を挟まないよう注意してください。
- Be careful not to catch your fingers in the dummy bolt.



注意
CAUTION

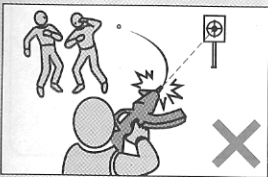
- 万一強くかけすぎて弾づまりをおこしたら、すぐ撃つのをやめてダイヤルをノーマル側にもどし、ホップを解除して2~3発撃ってから再度調整してください。
- If the hop-up is adjusted excessively causing clogging of bullets, immediately stop operating the gun, return the dial to Normal, fire 2 or 3 shots and readjust.

注意
CAUTION

- 精密なタイトバレルを使用していますので汚れた弾や、バリや突起などのある粗悪なBB弾を使用すると弾づまりを起し、メカBOX及びシステムに重大な故障を来します。
- Since a precision tight barrel is used, use of dirty bullets or those with burrs causes clogging of bullets and possible fatal damage to the mechanical box and system.

警告
WARNING

- ホップアップシステムは弾丸が回転しながら飛びますので、ガンを倒して撃つと、BB弾が左右に大きく曲がって飛び、危険です。ガンは必ず通常の立てた状態で撃ってください。
- Never hold the gun sideways as the BB bullets will curve right or left. This is due to the HOP-UP system.



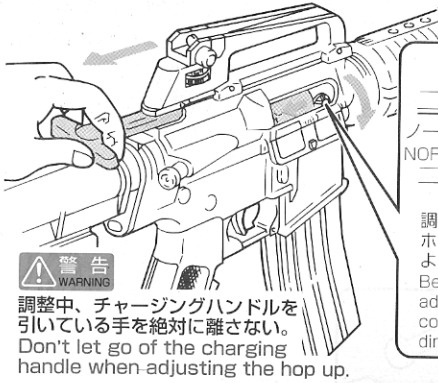
8 可変ホップアップシステムの説明
Variable Hop Up System

マルイ電動ガン対応BB弾をご使用ください。
Always use the genuine BB bullet for Marui Electric Gun.

このシステムは、発射されるBB弾に一定方向の回転を与える事によりBB弾に揚力を持たせ、普通の発射機構が放物線を描く弾道に対し、より遠い目標に向かって水平に、かつ遠距離に飛ばす事を実現させたものです。さらにマルイの可変ホップアップシステムは固定式のものとの異なり、ダイヤルやレバー調整でスピンのかかり方をワンタッチで微調整することができる、まさに理想的なホップアップシステムです。

By producing a back-spin on the BB bullets, this system allows for straighter and longer distance shooting than normal air guns. Unlike the fixed type, the Marui variable hop up system permits one-touch adjustments using the dial and lever, making it an ideal hop up system.

調整のしかた (取扱説明書のP9 7 射撃を読んで試射をしながら行ってください。)
Adjustment Procedure (Adjust by carrying out trial firing, referring to 7 on page 9 of the instruction manual.)



調整用ダイヤル
Adjustment dial

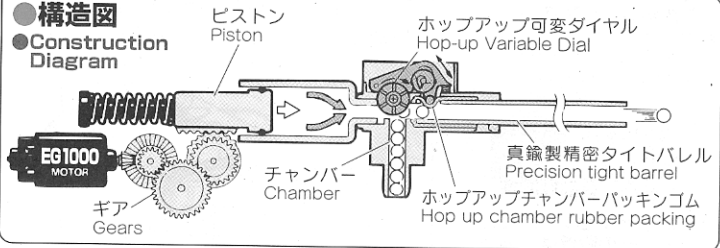
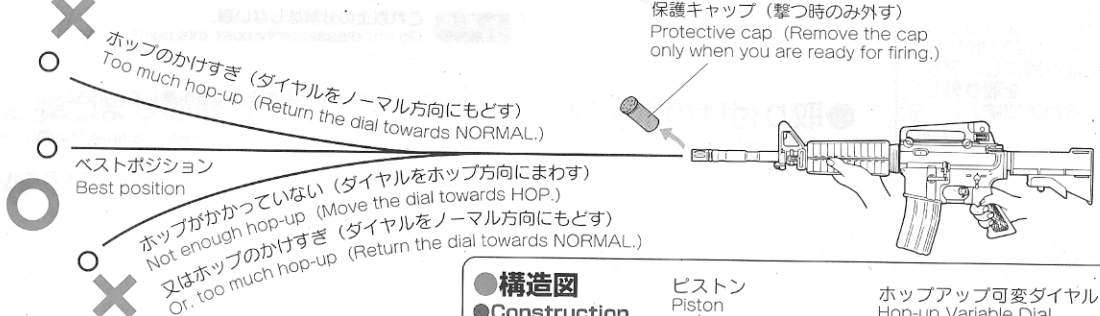
ノーマル NORMAL ホップ HOP

調整ダイヤル内に、ゴミ・ホコリなど絶対に入らないようにしてください。
Be sure that the adjustment dial is never contaminated by dust and dirt.

警告
調整中、チャージングハンドルを引いている手を絶対に離さない。
Don't let go of the charging handle when adjusting the hop up.

- チャージングハンドルを引いたままダミーボルト内の調整ダイヤルを少しずつホップ方向に回すと、ホップがかかります。(BB弾が水平に飛ぶところがベストです。)
- While pulling the charging handle. Gradually move the adjustment dial towards the front to apply hop-up. (The best setting is when BB bullets fly horizontally.)
- あまり強くかけすぎると逆に飛行性能を悪くしますので、必ず水平になったらやめてください。
- Turning excessively adversely affects the trajectory. So, stop turning the dial when bullets fly horizontally.
- 可変ホップの調整ダイヤルは、一定以上のホップはかかりません。ムりに回してかけようとするのが故障の原因となります。
- The hop up dial can only be turned a certain amount. Turning it too much will damage it.

● 下図のようにBB弾が水平に飛び位置がベストポジションで飛距離もアップします。
● The best position is where the bullets fly horizontally, and the longest flying distance is obtained.



ご使用上の注意 (必ず守ってください)
Operational Cautions (Strictly observe the following cautions.)

- ホップダイヤルを回しすぎると弾づまりをおこします。弾づまりをしたまま撃ち続けると、ピストン及びギアが破損します。
- Turning the hop dial excessively causes clogging of bullets. Keep pulling the trigger with bullets being clogged damages the piston and gears.
- 弾づまりをおこした場合は、すぐに撃つのをやめてホップダイヤルをノーマル位置に戻し、クリーニングロッドでつまった弾を取り出します。(11P 9、12P 2参照)
- If bullet clogging occurs, immediately stop firing the gun, return the hop dial to the Normal position and remove clogging bullets using the cleaning rod. (refer to 11P 9, 12P 2)
- 弾づまりを直す時やクリーニングする時は、ホップ調整ダイヤルを必ずノーマル位置まで戻します。(戻さないとチャンバーパッキンをいためます。)
- Make sure to return the hop dial to the Normal position when removing clogged bullets or cleaning. (Otherwise, the chamber packing is damaged.)
- 一度使用した弾、汚れた弾は絶対に使用しないでください。(チャンバーにゴミが付き、ホップが不安定になります。)
- Never use used and dirty bullets. (Otherwise, the chamber becomes dirty, resulting in instable hopping up.)
- 10000発位撃ったら、チャンバーにシリコンオイルスプレーを0.5~1秒間スプレーしてください。(9P 7、12P 1参照：スプレー後、約200~300発前後はホップが不安定になる事がありますが、故障ではありません。)
- When about 10,000 rounds are fired, spray silicone oil to the chamber for 0.5 to 1 sec. (refer to 9P 7, 12P 1. The hopping up operation may be instable for 200 to 300 rounds after spraying the silicone oil, which is not a problem.)
- 誤った使用方法、分解、改造などによる故障・事故について当社では一切責任を負いません。また、それらの修理費用はお客様の負担となります。
- We shall not be responsible for any damage or accidents arising from wrong operation, disassembly and modification of the air gun. Any costs for repair of such damage shall be paid by the user.

ホップがかからない時は・・・
When Hopping Up is Improper

銃の状態 Symptom	原因 Cause	対処の方法 Action
弾が上に飛ぶ Bullets flying upwards	ホップのかけすぎ Too much hop setting	調整用ダイヤルをノーマル方向に少しずつ戻す Gradually return adjustment dial towards Normal.
弾があまり飛ぶはない (ホップがかからない) Short flying distance of bullets (less hopping up effect)	ホップのかけすぎ Too much hop setting	調整用ダイヤルをノーマル方向に少しずつ戻す Gradually return adjustment dial towards Normal.
	ホップパッキンに油が付いている又は汚れている Hop packing contaminated by oil or dirt	4~5マガジン分試射するか、クリーニングロッドで汚れをおとす Fire bullets equivalent to 4 to 5 magazines or clean the chamber using cleaning rod.
	ホップパッキンの摩耗破損 Worn or damaged hop packing	お買い求めのお店、又は当社での部品交換・修理 Purchase the replacement part at your dealer or from Marui and replace it.

銃の状態 Symptom	原因 Cause	対処の方法 Action
調整ができない Cannot adjust	調整ダイヤルその他のパーツ破損 Damaged adjustment dial or other parts	お買い求めのお店、又は当社での部品交換・修理 Purchase the necessary replacement part at your dealer or from Marui and repair.
弾づまりをおこす Frequent bullet clogging	ホップのかけすぎ Too much hop setting	調整用ダイヤルをノーマル方向に少しずつ戻す Gradually return adjustment dial towards Normal.
	BB弾の不良、径が大きい Improper or too large sized BB bullets	東京マルイ製電動ガン対応BB弾を使用する Use the BB Bullet supplied by Tokyo Marui.
	ホップパッキンが汚れている Dirty hop packing	クリーニングロッドで汚れを落とすか、お買い求めのお店又は当社での修理・整備 Clean using the cleaning rod or consult your dealer or Marui for repair.



分解はメンテナンスのみに止め、必要以上の分解、改造はしない事。
Disassembly is designed for appropriate maintenance only, and not for gun modification.

注意
CAUTION

- アッパーレシーバーの脱着は、マガジンを外した状態で行ってください。マガジン内の残弾がレシーバー内にとび出し故障の原因になります。
- Attach or detach the upper receiver with the magazine being removed. Otherwise, bullets remaining in the magazine may jump out into the receiver, causing malfunctions.
- マガジンを外した後、安全な方向に向けて、セミオートで一度だけ空撃ちしてください。メカBOX内のピストンを前進位置にし、アッパーレシーバーを取り外しやすくするためです。
- After removing the magazine, Fire the rifle in semi-automatic once to move the piston forward for easy disassembly.
- セミオート射撃後、安全のため必ずバッテリーも外して作業してください。
- After firing the single shot. Remove the battery for safety resuns.

注意
CAUTION

- バレルアッセンブリ及びレシーバーの脱着は、ゆっくりと行ってください。いきおいをつけたり無理な力をかけますと、故障の原因になります。
- Slowly attach or detach the barrel assembly and receiver. Attaching or detaching rapidly or applying excessive force may cause malfunctions.
- 不要な分解は絶対にしないでください。パーツの破損や、ゴミなどによる不良の原因となります。
- Don't disassemble beyond what is necessary. Or the gun may be damaged.

警告
WARNING

- 各部分に指などを挟まないよう注意してください。
- Be careful not to catch your fingers in the moving parts.

9 整備のための通常分解(テイクダウン)と各種メンテナンス
Normal Disassembly for Overhaul(Take Down) and Maintenance Procedures

注意 分解をはじめの前に… 分解をはじめの前に必ずマガジンを外し、安全な方向に向けてセミオートで一度だけ空撃ちしてください。これはメカBOX内のピストンを前進位置にしてアッパーレシーバーを取り外しやすくするためです。



マガジンは必ず外す。
Make sure to remove the magazine.

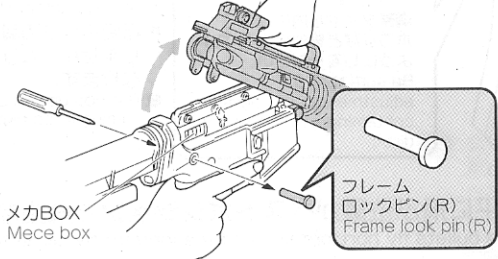
CAUTION After removing the magazine, Fire the rifle in semi-automatic once to move the piston forward for easy disassembly.

- 1 アッパーレシーバーのストック側を外す。**
The upper receiver can be removed.
ドライバー等を使用してストックよりのフレームロックピンを抜き取り、図のようにキャリングハンドルを持ち、引き上げます。
Remove the frame pin by screw driver and pull open the upper receiver by the carrying handle.

- 2 バレルが抜けます。**
The barrel can be removed.
バレル内のクリーニングはここまでの分解で可能です。
Stop here for barrel cleaning.

注意 ハンドガードよりのピンが支点になりますので破損させないようにゆっくりと引き上げます。

CAUTION The pin by the hand gurrd is the pivot point don't over pull.



警告 これ以上の分解はしない事。
Do not disassembly past this point.

注意
CAUTION

アッパーレシーバーを外した状態の時にチャージングハンドルを引いたり、ダミーボルトを押しついたりしないでください。ダミーボルトが曲がったり、外れたりして故障の原因になります。
Do not pull the charging handle or the dummy bolt while disassembled. Doing so will damage the gun.

注意
CAUTION

M4A1専用メカBOXはピストン後端部にあたる部分が開口しています。この部分にゴミ、異物が入りますと故障の原因となります。注意してください。
Make sure no dirt gets into the M4A1 meca box as the end is open.

● 取り付けのポイント
Assembly

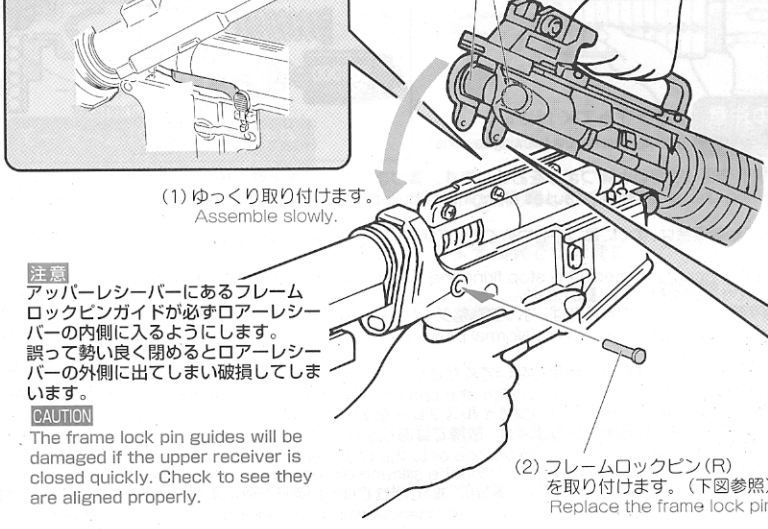
取り付けは分解の逆手順でゆっくり作業してください。
※アッパーフレームのゴムシートにシリコングリスを付けると組みやすくなります。
Assembly is the reverse order of disassembly. Putting silicone oil on the gumsheet will make assembly easier.

注意 バレルをアッパーレシーバーの正しい位置に組み込んであるかを確認してから取り付けください。
Assemble after confirming the barrel is in place within the upper receiver.

注意 コードガード及びボルトキャッチを挟まないよう注意しましょう。

CAUTION Be careful not to catch an arrow parts.

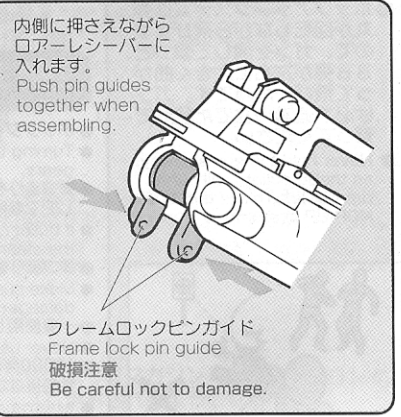
メカBOX開口部閉塞ゴムシート
Meca box hole closed gum sheet.



(1) ゆっくり取り付けます。
Assemble slowly.

注意 アッパーレシーバーにあるフレームロックピンガイドが必ずロアーレシーバーの内側に入るようにします。誤って勢良く閉めるとロアーレシーバーの外側に出てしまい破損してしまいます。

CAUTION The frame lock pin guides will be damaged if the upper receiver is closed quickly. Check to see they are aligned properly.

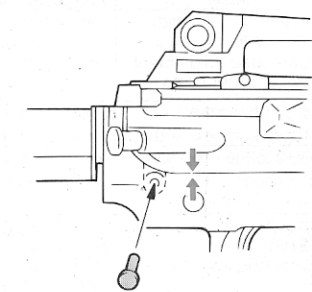


内側に押さえながらロアーレシーバーに入れます。
Push pin guides together when assembling.

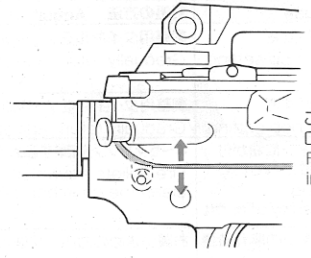
フレームロックピンガイド
Frame lock pin guide
破損注意
Be careful not to damage.

(2) フレームロックピン(R)を取り付けます。(下図参照)
Replace the frame lock pin.

ポイント Point アッパーレシーバーとロアーレシーバーの隙間がないようにしっかり押さえながらロックピンを入れましょう。
Keep the upper and lower receivers snug together when inserting the lock pin.



アッパーレシーバーとロアーレシーバーが正しい位置で完全に結合していればフレームロックピンはスムーズに入ります。
The frame pin will fit in smoothly if the upper receiver and lower receiver are joined properly.



この位置だとフレームロックピンは入りません。
Frame pin will not fit in this position.

注意
CAUTION

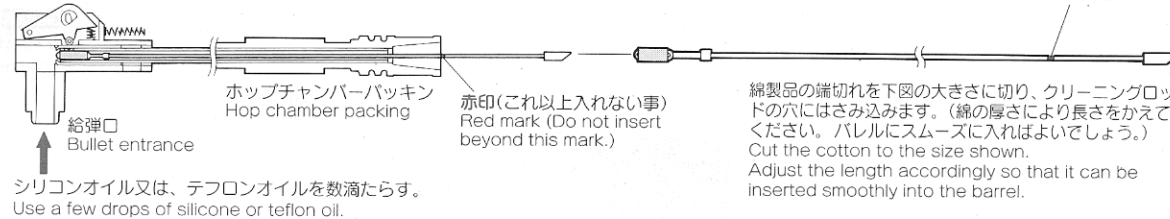
- 必ずホップアップダイヤルをノーマル（ホップOFF）の位置に戻してからメンテナンスしてください。
- Begin the maintenance after returning the hop-up dial to the NORMAL (HOP-OFF) position, as in the case of clearing clogged bullets as instructed above.
- チャンパー内は、非常に精密にできています。硬いブラシなどは、ホップチャンパーパッキングをいためるおそれがあります。
- Be careful during maintenance. As the inside chamber is precisely designed it can be damaged easily. Use of a hard brush may damage the hop chamber packing.
- 一度使用したBB弾は、使用しないでください。
- Never use any used BB bullets.
- 必ずホップアップダイヤルをノーマル（ホップOFF）の位置にしてからクリーニングロッドを入れてください。
- Make sure to insert the cleaning rod AFTER returning the hop up lever to the Normal position. (HOP-OFF)
- 弾が詰まった時は、直ちに射撃をやめて、弾を取り除いてから射撃を再開してください。
- (弾が詰まったまま射撃を続けるとメカが破損してしまいます。)
- When bullets are clogged, immediately stop operation. Remove clogged bullets and then restart operation of the air gun. (If operation is continued with bullets being clogged, the mechanism may be damaged.)
- つまっている弾が、勢いよく出る事がありますので必ずゴーグルを付け、安全を確かめて行ってください。
- Since clogging bullets may jump out at a high speed, always wear safety goggles and confirm safety.

注意
CAUTION

- ヒューズがとんでしまったのは電氣的に過電流が流れたためです。内部メカになんらかの故障が考えられる場合がありますので、他の部分をチェックしてから、バッテリーをつなぎご使用ください。
- The fuse may blow out due to an electrical overcurrent. Malfunctions of the internal mechanism are possible. So, check possible faulty parts and then connect the battery again.
- モーター位置を調整した後、調整ネジをネジロック剤、瞬間接着剤などで動かない様に固定してください。
- It is recommended to lock the adjustment screw by a screw locking agent or instantaneous adhesive agent after adjustment of the motor position is complete.
- 通常はさわらないで下さい。
- Normally, do not attempt to adjust.
- 調整ネジを締めすぎると破損する恐れがあります。
- Excessive tightening of the screw may damage the motor.

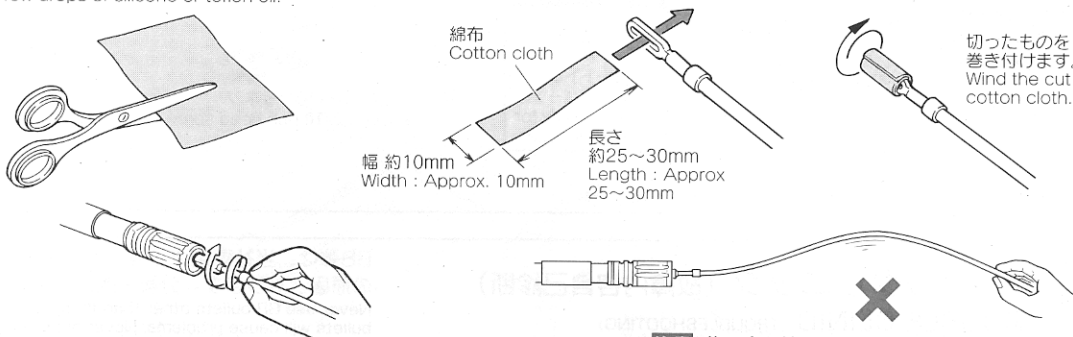
1.弾速が落ちてきた時のメンテナンス
Maintenance When Bullet Speed Becomes Low

- ① 給弾口よりシリコンオイルまたは、テフロンオイルを数滴たらす。マガジンにBB弾を入れ、1~2マガジン撃ってください。
Drop a few drops of silicone oil or Teflon oil from the bullet entrance. Insert BB bullets into the magazine and fire bullets equivalent to 1 or 2 magazines.
- ② クリーニングロッド(綿付き)で下図の様にチャンパーの油分をふき取りクリーニングして終了です。
To complete the cleaning, use the cleaning rod (with cotton) as shown below, to remove excess oil.



シリコンオイル又は、テフロンオイルを数滴たらす。
Use a few drops of silicone or teflon oil.

綿製品の端切れを下図の大きさに切り、クリーニングロッドの穴にはさみ込みます。(綿の厚さにより長さをかえてください。バレルにスムーズに入れましょう。)
Cut the cotton to the size shown. Adjust the length accordingly so that it can be inserted smoothly into the barrel.

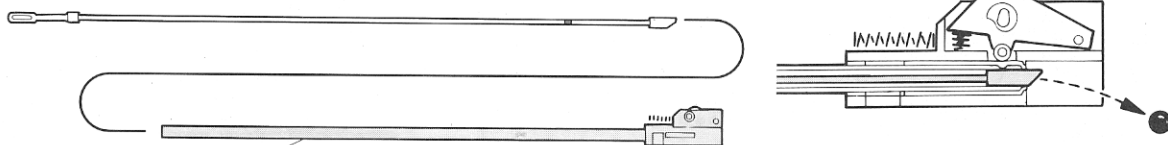


ロッド先端部を持ち、回しながらバレルに押し込んでいきます。
Hold at the leading end of the rod and insert the rod into the barrel while turning the rod.

注意 後の方を持つと、入っていきません。
CAUTION Inserting the rod will be difficult if you hold rod at the end.

2.弾詰まりの取り方 (セフティをかけ、マガジンを外します。)(バレルの脱着・11P9参照)
Removing Clogged Bullets (Set the Safety button to ON and remove the magazine beforehand.) (refer to 11P9, Attaching and Detaching the Barrel.)

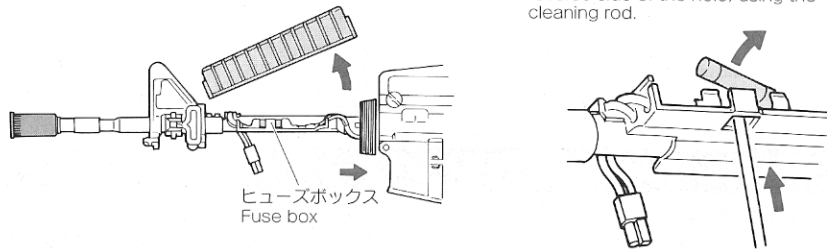
- ① マガジンを外し、バレルアッセンブルを外します。(11P9参照)
Remove the magazine and then the barrel assembly (refer to 11P9.)
- ② ホップアップダイヤルをノーマル（ホップOFF）の位置に戻して銃口からクリーニングロッドを差し込みます。
Return the hop up dial to the Normal position and insert the cleaning rod from the lead edge of the barrel.
- ③ 下図のようにクリーニングロッドの斜めになっている部分が下になるように注意して、つまっている弾を押し出します。
Be careful so that the angled part of the cleaning rod faces down, and remove clogged bullets.



バレルアッセンブル ※弾を取出したあとは、必ずバレルチャンパーのクリーニングをしましょう。(12P1参照)
Barrel assembly ※Make sure to clean the barrel chamber whenever bullets are removed. (refer to 12P1.)

3.ヒューズ交換のしかた
Fuse Replacement Procedure

- ① ハンドガードを取り外すと、ヒューズBOXが見えます。
The fuse box is accessible when the fore grip is removed.
- ② ウラ側の穴からクリーニングロッド等で押せば取り外せます。
Remove the fuse by pushing from the reverse side of the hole, using the cleaning rod.



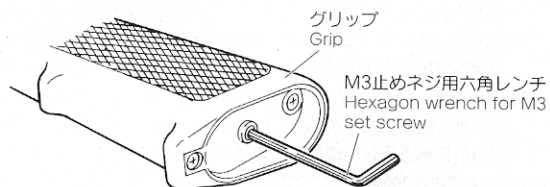
〈ガラス管ヒューズ〉
(Glass tube fuse)
お近くの電器店、ガソリンスタンドなどでお求めになれます。(必ず15Aをお求めください。)
You can buy it at a near-by electric shop or gas station.

電動ガン共通
15A Fuse common for electric gun series

4.ギアかみ合わせの微調整
Fine Adjustment of Gear Engagement

- 注意** 長時間使用後、モーターの回転音が高くなってきた場合にのみ、右図のように調整して下さい。
CAUTION Only when the motor noise becomes high after operations for a long period of time, conduct the fine adjustment as shown.

- 図のM3止めネジ用六角レンチで少しずつ左右に回しながらトリガーを引いてください。音が静かになったらそこで止めてください。
Pull the trigger while adjusting the set screw to the left or right. Stop turning when the motor is the quietest.



TOKYO MARUI ELECTRIC GUN SERIES

注意 (別売フルオート・トレーサーを取付ける場合のみ、ご使用ください。)

CAUTION (Read the instructions below when you want to install the optional full-auto tracer.)

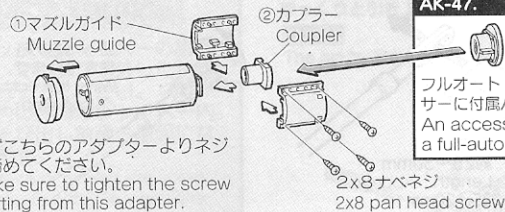
●フルオート・トレーサー (BB弾発光装置) アダプターの付け方

●Installing the Full-Auto Tracer Adapter

1 コンペンセイターにある止めネジを六角レンチで緩めます。
Loosen the set screw located at the compensator using a hexagonal wrench.



3 サイレンサーのフタを取り、図の様に、①マズルガイド②カプラーの順番に取付けます。
Remove the silencer lid and tighten set screws for ① muzzle guide and ② coupler in this order.



必ずこちらのアダプターよりネジを締めてください。
Make sure to tighten the screw starting from this adapter.

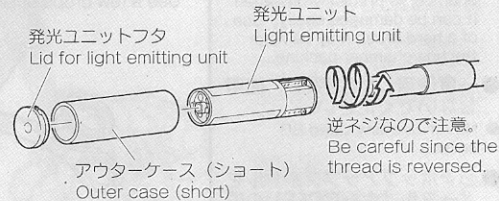
2 コンペンセイターを取外します。
Remove the compensator.



4 2x10サラネジを4本固定します。
Fix four 2x10 pan head screws.



5 トレーサーを取付けます。
Install the tracer.



注意 取付けの際、必要以上の力でネジ込むとアダプターのネジ部分を破損しますので注意してください。

CAUTION Be careful not to use excessive force when tightening the set screw, to avoid damage of the screw thread.

10 トラブルクリニック (故障内容自己診断) TROUBLE CLINIC (TROUBLESHOOTING)

BB弾は、当社専用弾以外は使用しないでください。粗悪品を使用すると故障の原因となります。分解・改造は絶対にしないでください。
Never use BB bullets other than those supplied by Tokyo Marui. Use of poor quality BB bullets will cause problems. Never disassemble or modify the gun.

銃の状態 Symptom	原因 Cause	対処の方法 Action
作動しない No operation at all	セレクターレバーがセフティになっている Selector lever is set to Safety.	セレクターレバーをセミカフルに入れる Set the selector lever to Semi or Full Auto.
	バッテリーが発電されていない Battery is not charged.	バッテリーを充電する Charge the battery.
	バッテリーのコネクターが外れている Battery connector is disconnected.	コネクターをつなぐ Connect the connector.
	バッテリーと銃のコネクターが④と⑤逆になっている The ④ and ⑤ of battery connector is reverse.	④と⑤を正しくつなぐ (ヒューズをチェックする) Connect the connector correctly (check the fuse).
	ヒューズが切れている Fuse is blown out.	ヒューズを交換する (P11参照) Replace the fuse. (See page 11.)
	モーターの寿命 (5~6万発が限度) もしくは接点不良 Expired motor life (50,000 to 60,000 rounds) or poor electrical connection	モーターを交換する (お買い求めのお店が当社へ) 接点修理する Replace the motor (purchasing from your dealer or us) or check and repair the contacts.
モーターは動いているが弾丸が出ない Although motor is revolving, no bullets jump out.	マガジン内に弾が引っかかっている Bullets are clogged inside the magazine.	チャージングロッドをマガジンにいれ2~3度上下させ、引っかかりを取る Insert the charging rod into the magazine and move up and down a few times to remove clogged bullets.
	チャンパー内に弾がつまっている Bullets are clogged in the chamber.	クリーニングロッドを使用して弾のつまりを取る (P11参照) Remove clogged bullets using the cleaning rod. (See page 11.)
	ギアトラブル Faulty gear	お買い求めのお店が当社での整備・修理 Purchase the replacement gear from your dealer or us and repair.
フルオート射撃 (連射) ができない Impossible full-auto operation (automatic firing)	バッテリーのパワー不足 Insufficient battery power	バッテリーを充電する Charge the battery.
	マガジンの送弾不良 Faulty bullet feed of magazine	マガジンのつまりを直す Repair clogging of the magazine.
	接点不良 Poor electrical connection	お買い求めのお店が当社での整備・修理 Consult your dealer or us for overhaul maintenance or repair.
セミオート射撃 (単発) ができない Impossible semi-auto operation (single shot)	ギアのタイミングズレ Deviation in gear timing	フルオートに切り替え5~6発連撃してからセミオートに切り替える Set to semi auto after firing 5 to 6 rounds in full auto.

銃の状態 Symptom	原因 Cause	対処の方法 Action
セミオート射撃 (単発) ができない Impossible semi-auto operation (single shot)	バッテリーのパワー不足 Insufficient battery power	バッテリーを充電する Charge the battery.
	接点不良 Poor electrical connection	お買い求めのお店が当社での整備・修理 Consult your dealer or us for overhaul maintenance or repair.
連射速度が遅くなった Automatic firing cycles become long	バッテリーのパワー不足 Insufficient battery power	バッテリーを充電する Charge the battery.
弾の飛距離が短くなった Shooting distance becomes shorter.	チャンパーパッキンの磨耗・破損 Worn or damaged chamber packing	お買い求めのお店が当社での整備・修理、チャンパーパッキン、ピストンパッキン (Oリング) 及びピストンアッセンブルの交換 Consult your dealer or us for overhaul maintenance or repair. Replace the chamber packing, piston packing (O-ring) and piston assembly.
	ピストンパッキン (Oリング) の磨耗・破損 Worn or damaged piston packing (O-ring)	Consult your dealer or us for overhaul maintenance or repair. Replace the chamber packing, piston packing (O-ring) and piston assembly.
	ピストンスプリングの疲弊 Deteriorated piston spring	Consult your dealer or us for overhaul maintenance or repair.
	BB弾の不良 (小さい・重い) Faulty BB bullets (too small or heavy)	当社の純正BB弾を使用する Use the genuine Marui BB bullets.
	シリコンオイル切れ Shortage of silicone oil	シリコンオイルをチャンパーの下から数滴たらす Drop a few drops of silicone oil from under the chamber.
	空撃ちのしすぎによるギアトラブル Gear problem caused by too many blank firing	お買い求めのお店が当社での整備・修理 Consult your dealer or us for overhaul maintenance, part replacement (gear, etc.) or repair.
作動の音が異常になった Too loud operating noise	ギアの磨耗・破損 Worn or damaged gear	お買い求めのお店が当社での整備・修理 Consult your dealer or us for overhaul maintenance, part replacement (gear, etc.) or repair.
	空撃ちのしすぎによるギアトラブル Gear problem caused by too many blank firing	お買い求めのお店が当社での整備・修理 Consult your dealer or us for overhaul maintenance, part replacement (gear, etc.) or repair.
銃口から弾がこぼれる Bullets being fallen out from barrel end	チャンパーパッキンの磨耗・破損 Worn or damaged chamber packing	お買い求めのお店が当社での整備・修理 Consult your dealer or us for overhaul maintenance, part replacement (gear, etc.) or repair.
	BB弾の不良 (小さい) Faulty BB bullets (too small)	当社の純正BB弾を使用する Use the Marui genuine BB bullet.
水 (雨) にぬれた、水中に落とした Being wet by or dropped into water (rain)	ただちに使用を中止し、すぐバッテリーを外し、本体内部とバッテリーの水分を拭き取り、よく乾かした後、再度セットして安全な場所で試射してください。作動しなかったり、誤動作があるようでしたら、お買い求めのお店が当社で修理 Stop operation immediately, disconnect the battery, wipe off water from inside the main body and the battery, and, after complete dry, carry out trial firing. If no operation or malfunction is detected, consult your dealer or us for repair.	

東京マルイ・電動ガンシリーズの修理について

この製品は、最適な性能・操作性を十分に考慮した上で製造されていますが、正しい操作による通常の使用状態でも、約30,000発の発射回数を超えまると、パーツの交換などが必要となります。このような耐用期間を過ぎたパーツの交換及び故障、または、操作ミスによる故障及びメンテナンスの場合は、お買い求めいただいたお店もしくは当社アフターサービス部までご連絡ください。

■修理依頼品を当社アフターサービス部まで直接お送りいただける場合は、以下の点に注意してください。

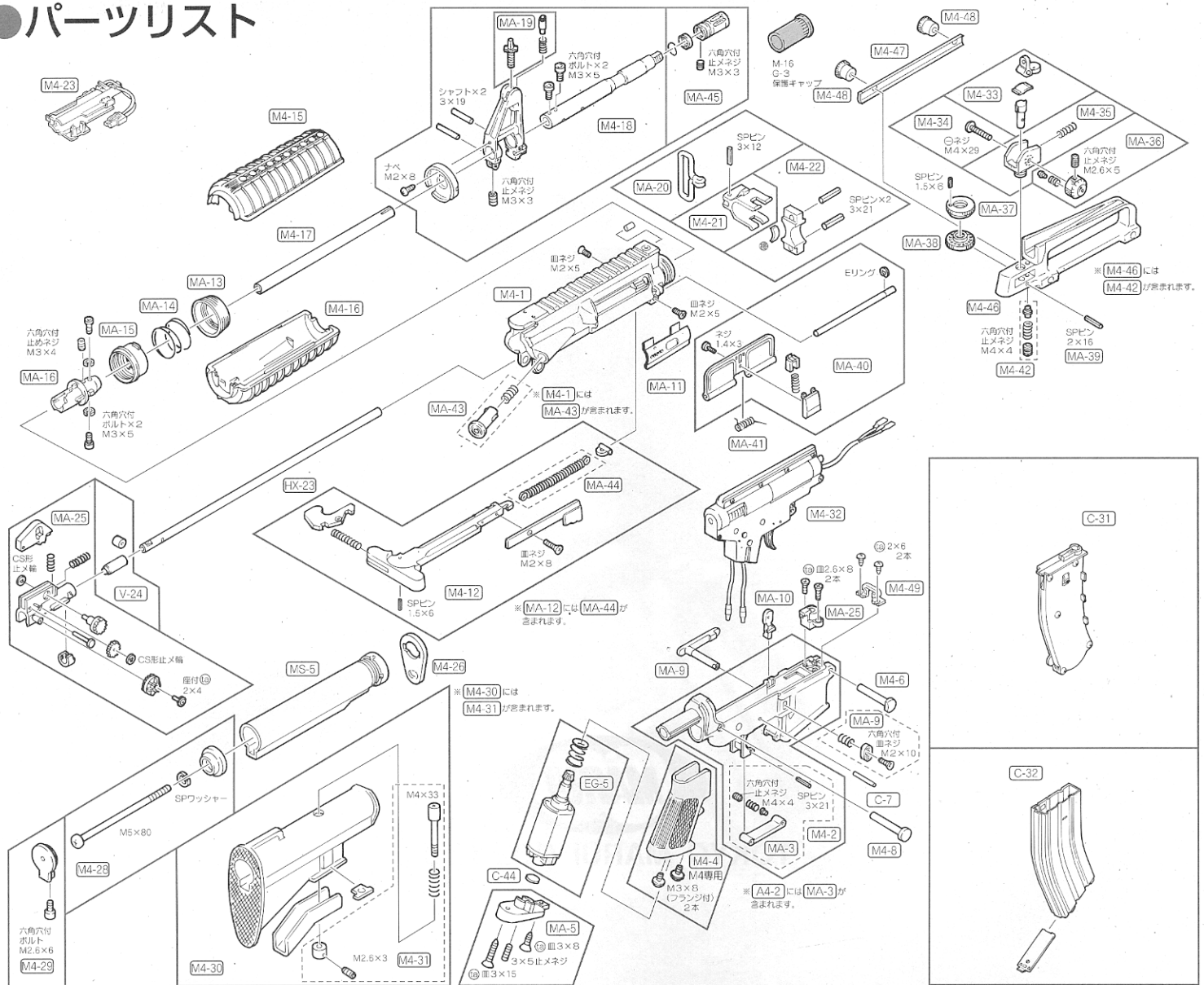
- ・修理依頼品は、①製品名、②故障内容、③ご住所、④お名前、⑤電話番号、⑥郵便番号、を明記したメモを必ず添えてください。
- ・時期により修理パーツの不足、あるいは修理依頼品が混んでいる場合がありますので、事前に当社アフターサービス部までお問い合わせください。
- ・当社アフターサービス部まで直接お送りいただける修理依頼品は、BB弾を抜き、セフティをかけ、バッテリーを外し保護キャップをはめた安全な状態で送りください。
- ・修理依頼品の往復送料は、基本的にお客様のご負担となりますので、ご了承ください。

■以下の場合、修理をお受けできないことがあります。

- ・安全性に問題のある改造品、性能アップを目的とした改造パーツの組み込まれた製品、または分解・改造の形跡がある製品など。
- ・説明書にある正しい使用方法以外の使用が見受けられる製品など。

※改造などを施した銃、及び分解・改造が原因による事故に関しては、当社は一切の責任を負いません。

● パーツリスト



別売パーツ、アクセサリパーツのご注文は

- パーツをお求めの方は、下のパーツ表から必要なパーツのNo.、パーツ名、個数を紙に記入し、代金、送料と共に小為替、又は現金書留にて当社までお申し込みください。
- 複数ご注文される場合の送料はあらかじめお問い合わせください。

- 時期により、パーツの在庫が不足している場合がありますので、予めお問い合わせください。
- パーツ名、あなたの住所、氏名、郵便番号、電話番号は、はっきりとお書きください。不明瞭な場合は発送できません。(部品や料金は予告なしに変更する場合がありますので、ご了承ください。)

株式会社 東京マルイ 〒120-0005 東京都足立区綾瀬4丁目16番地16号

No.	パーツ名	価格	送料	No.	パーツ名	価格	送料	No.	パーツ名	価格	送料
M4-1	M4アッパーフレーム (塗装・組立済)	3,780	390	M4-17	アウターバレル	840	270	M4-33	リアサイトセット (パーツ・板パネ付)	735	130
M4-2	M4ローアフレーム (塗装・組立済)	2,100	390	M4-18	M4フロントバレル (塗装・組立済)	4,725	390	M4-34	リアサイトネジ	105	130
MA-3	トリガーガードセット (ダイキャスト)	578	130	MA-19	フロントサイトセット(ダイキャスト)パーツ・SP付	420	130	M4-35	リアサイトベース (ダイキャスト)	840	130
M4-4	M4専用グリップ (ネジ付)	735	270	MA-20	フロントスライベル(ダイキャスト)SPピン付	525	130	MA-36	リアサイトウインテージダイヤル(ダイキャスト)	525	130
EG-5	モーターEG1000 (パネ・ピニオン付)	3,675	270	M4-21	タクティカルサイドスリング	735	130	MA-37	エレベーションダイヤルA (ダイキャスト)	420	130
MA-5	EG700&1000共通グリップ底(ネジ付)	840	130	M4-22	スリングアダプター (SPピン・ゴム付)	735	190	MA-38	エレベーションダイヤルB (ダイキャスト)	420	130
M4-6	フレームロックピン (前) 挽物	315	130	M4-23	M4ヒューズ取付ホルダー (組立済)	1,050	190	MA-39	スプリングピン	53	130
C-7	フレームロックピン (細)	158	130	HX-23	ホップアップ・XM真ちゅうバレル	4,043	270	MA-40	ポートカバーセット (ダイキャスト)	788	130
M4-8	フレームロックピン (後) 挽物	315	130	V-24	ホップアップチャンパーパッキングセット	336	130	MA-41	ポートカバー・トーションスプリング	84	130
MA-9	マガジンキャッチセット (ダイキャスト)	945	130	MA-25	ホップアップチャンパーセット (ネジ・SP付)	2,625	130	M4-42	リアサイトエレベーションクリックセット	210	130
MA-10	ホルトキャッチ (ダイキャスト)	420	130	M4-26	M4ストックリング	189	130	MA-43	アシストノブセット (スプリング付)	263	130
MA-11	ダミーホルト (金属板)	473	130	MS-5	バッファー (ダイキャスト)	1,995	390	MA-44	チャージングハンドルスプリング	95	130
M4-12	チャージングハンドル (ダイキャスト)	1,575	130	M4-29	バッファークャップ (ダイキャスト・塗装済)ネジ付	630	130	C-44	ネジ受けプレート	32	130
MA-13	固定リング (ダイキャスト)	840	130	M4-30	スライdstock (組立済)	2,310	270	MA-45	コンパenseイター (ワッシャー・SP付)	893	190
MA-14	固定リングスプリング	168	130	M4-31	スライdstockネジセットパネ付	399	130	M4-46	キャリングバンドル (組立・塗装済)	2,100	270
MA-15	レシーバー基部ナット (ダイキャスト)	840	130	C-31	マガジン内側	1,155	270	M4-47	クランプバー (ダイキャスト・塗装済)	525	130
M4-15	ハンドガード上 (塗装・組立済)	788	270	C-32	マガジン外ケース (底板付)	1,365	270	M4-48	インターフェイスノブ 1コ	473	130
MA-16	レシーバー基部	840	130	M4-32	メカBOXアッセンブル	10,815	700	M4-49	配線ホルダー (ネジ付)	210	130
M4-16	ハンドガード下 (塗装済)	683	270								