

# 取扱い注意・説明書の表示価格について

2019年10月1日より、消費税率が10%に変更されます。  
それに伴い、「取扱い注意・説明書」に記載されている価格および送料も変更となります。  
2019年10月1日以降にパーツをご注文いただく場合は、以下のとおりご対応ください。

【パーツのご注文】10月1日以降にアフターサービス部に到着したご注文は、消費税10%となります。

## ●まずは説明書の表示価格をご確認ください

各説明書の「パーツリスト」や「別売パーツ」の項目などに、「税別」または「税込」の記載があります。

### 説明書が「税込表示」の場合

「税込」の記載がある説明書では、  
表示価格が「5%の税込価格」となっています。  
ご注文が10月1日以降にアフターサービス部に到着した場合は、「税込価格」と「送料」が変更となりますのでご注意ください。

→【A】パーツのご注文：「税込表示」の説明書の場合

### 説明書が「税別表示」の場合

「税別」の記載がある説明書には、2種類の旧送料があります。  
価格につきましては、アフターサービス部への到着が10月1日以降となるご注文より「10%の税込価格」でお申し込みください。また、旧送料の場合、ご注文が10月1日以降にアフターサービス部に到着した場合は、「送料」が変更となりますのでご注意ください。

→【B】パーツのご注文：「税別表示」の説明書の場合

## 【A】パーツのご注文：「税込表示」の説明書の場合

2019年10月1日以降にアフターサービス部へ到着するご注文は、「価格」と「送料」をそれぞれ以下のように算出してお申し込みください。  
※ご注文の手順につきましては、各製品の取扱い注意・説明書をご参照ください。

▼「10%の税込価格」の算出方法 … 1~2の順に算出してください。

1	各パーツや別売品の税別価格を算出する。	$5\%の税込価格 \div 1.05 = 税別価格$ (小数点以下切り上げ)
2	税別価格をもとに10%の税込価格を算出する。	$税別価格 \times 1.1 = 10\%の税込価格$ (小数点以下切り捨て)

### ▼送料について

説明書の送料が「旧送料」です。それぞれ「新送料」へと変更になります。  
「新送料」につきましては、パーツに関するお問い合わせ窓口までお問い合わせください。

## 【B】パーツのご注文：「税別表示」の説明書の場合

2019年10月1日以降にアフターサービス部へ到着するご注文は、「10%の税込価格」でお申し込みください。  
また、「旧送料」が記載されている説明書につきましては、「新送料」でお申し込みください。

▼「10%の税込価格」の算出方法 … 説明書の価格が税別価格になっています。

1  $税別価格 \times 1.1 = 10\%の税込価格$  (小数点以下切り上げ)

### ▼送料について

説明書の送料が「旧送料」です。それぞれ「新送料」へと変更になります。  
「新送料」につきましては、パーツに関するお問い合わせ窓口までお問い合わせください。

REAL GAS BLOW BACK

CLOSE QUARTER BATTLE RECEIVER

# CQB BLOCK1

OPERATOR'S MANUAL

取扱い注意・説明書



Powered by



SYSTEM

ボルトキャッチ破損防止機構【Zシステム】搭載



**Warning!**

This Product has been manufactured and sold pursuant to the laws and relevant regulations of Japan and based upon the societal attitude towards toy guns, etc. in Japan. No warranty is provided that this Product complies with the laws and regulations of any other countries. This English explanatory note concerning this Product is intended only for the information of a foreign user who uses this Product in Japan.

日本製  
MADE IN JAPAN

対象年齢 18才以上  
改正銃刀法クリアー製品

Hi-Quality For the Customers

GUN POWER  
専用ガス 別売

この(取扱い注意・説明書)では、製品を正しく安全にご使用いただくため、特に注意が必要な点には次の絵表示を用いています。表示内容をよく理解してから、本文を順にお読みください。

※操作方法は製品によって異なります。必ず、それぞれの製品に付属している(取扱い注意・説明書)の手順通りにご使用ください。

<b>⚠ 警告</b> 取扱いを誤ると、大きなケガや事故につながる内容です。	<b>⚠ 注意</b> 取扱いを誤ると、ケガや事故につながる内容です。	<b>🚫</b> 禁止の行動です。	<b>❗</b> 必ず行う内容です。
--	-------------------------------------	-------------------	--------------------

## ⚠ 警告



### 必ず目の保護具を装着する

発射する本人と、BB弾が届くエリア内の全員が装着してください。目の保護具(ゴーグルなど)は、エアソフトガン用をご使用ください。



### 人、動物、壊れやすい物を狙わない

BB弾を発射したことで、人や動物にケガを負わせたり、共有物や他人の財産を破損させると、傷害や器物破損の罪になる場合があります。



### 本体は常に安全な状態にしておく

万一の暴発を防ぐため、発射する時以外は必ず発射口に保護キャップを装着し、セフティ(安全装置)をかけ、マガジンを本体から外してください。



### 人や車が通る場所では発射しない

BB弾がはね返ることも考え、常にまわりの安全に気を配ってください。また、禁止されている場所では、絶対に発射しないでください。



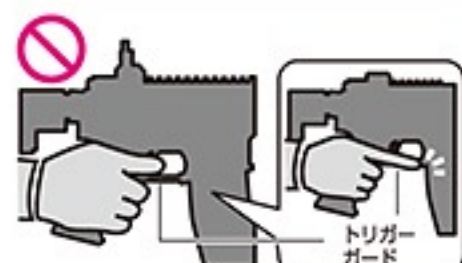
### 常に発射口の向きに注意する

いつも「BB弾が本体に入っている」つもりで取扱ってください。マガジンが空になっても、本体内部にBB弾が残っている場合があります。



### 絶対に発射口をのぞかない

発射されたBB弾が目に入った場合、最悪失明の恐れがあり大変危険です。どんな理由があっても、絶対に発射口をのぞいてはいけません。



### 発射の時以外はトリガーに触らない

トリガーに指が触れていると、何かのはずみでトリガーを引いてしまう恐れがあり、大変危険です。指は常にトリガーガードの外に出しておきましょう。



### 可動部に手や顔を近づけない

製品の形状や構造によっては、指などをはさみやすい部分や、勢いよく作動する部分があり、ケガをする恐れがあります。



### 無理な姿勢で発射しない

本体を傾けたり下に向けて発射すると、BB弾が曲がって飛んだり、作動用のガスを噴き出してしまいます。本体はまっすぐ立てて発射してください。



### 40°C以上になる所に絶対置かない

高温になる所(車の中など)に本体やマガジンを置くと、破裂する恐れがあり大変危険です。また、そのような場所での使用はお止めください。



### 責任を持って管理・保管する

対象年齢に満たない子供や、取扱い方法を知らない人には、絶対にさわらせないでください。また、P19をよく読んで、適切に保管してください。



### むやみな分解、改造を絶対にしない

性能ダウンや故障だけでなく、暴発や誤作動にもつながる恐れがあり、大変危険です。また、当社で修理をお受けできなくなります。

## ⚠警告：ガスの取扱いについて



**指定のガス以外は使用しない**  
指定のガス以外（ガスコンロ用やガスライター用、ヘアスプレーなど）を使用すると、火災などの恐れがあり大変危険です。また、ガスボンベの注意も読んでから使用してください。（使用するガスについては、PSをお読みください。）



**ガスにさわらない・吸入しない**  
ボンベ内のガスは非常に低温なため、皮膚に付いたり吸入すると大変危険です。ノズルを押すとガスが噴き出しますので、ノズルには絶対にさわらない、また顔などを近づけないでください。



**40℃以上になる所に置かない**  
ガスボンベは、直射日光の当たる車の中や、高温になるストーブの側など、40℃以上になる所に置いたり保管しないでください。破裂する恐れがあり大変危険です。



**子供の手の届かない所に保管**  
対象年齢未満の子供がイタズラをしないよう、安全な場所に保管してください。

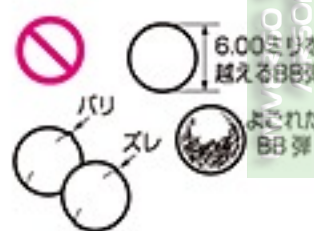


**火の中に投げ込まない**  
ガスボンベを火の中に投げ込まないでください。また、火気の近くで使用しないでください。破裂する恐れがあり大変危険です。



**中身を使いきってから捨てる**  
ガスボンベを捨てる前に、火気の無い屋外でノズルを約45度の角度でコンクリートの地面に押し付け、完全にガスを抜ききってください。（各地域の処分方法に従って捨ててください。）また、噴き出すガスが手などにかからないよう注意してください。

## ⚠注意



**指定外のBB弾を使用しない**  
必ず当社指定のBB弾を使用してください。他社製や直径が6mmを超えるもの、バリやズレのあるもの、一度使うなどで汚れたものは、作動不良や故障の原因になります。（使用するBB弾については、PSをお読みください。）



**無理に操作しない**  
BB弾が詰まった時、セフティをかけてスライドやトリガーがロックされている時など、無理に作動させないでください。故障や破損の原因になります。



**落下させない・ぶつけない**  
本体やマガジンは、大変精密に作られています。落下などのショックは、故障や破損の原因になります。また重量があるため、足などに落とすとケガをする恐れがあります。



**ゴミやホコリに注意**  
本体やマガジンの内部に、ゴミやホコリが入らないようにしてください。また、BB弾以外の異物を入れないでください。作動不良や故障の原因になります。



**部品を無くさない**  
メンテナンスのために分解する時など、部品がそろっているか必ず確認してください。部品が足りないまま組んで作動させると、作動不良や故障の原因になります。



**ケースなどに入れて持ち運ぶ**  
エアソフトガンは、屋内外にかかわらず、BB弾を発射できない安全な状態にした上で、必ずケースやバッグに入れて運ぶてください。

〈取扱い注意・説明書〉は、必ず製品と一緒に、大切に保管してください

紛失された場合は、すぐに当社アフターサービス部までお求めください。  
・①製品名 ②取扱い注意・説明書請求の旨 ③郵便番号 ④ご住所 ⑤お名前 ⑥年齢 ⑦電話番号、を明記したメモを必ず添えてください。  
・代金¥100+消費税+送料¥140分の切手を、①～⑦のメモと共に当社アフターサービス部までお送りください。  
※メモははっきりとお書きください。※価格は税抜き価格です。

誤った使用方法や取扱い、改造・分解によって発生した事件、事故、ケガ、故障につきましては、当社では一切の責任を負いません。

**CAUTION**

READ THE SAFETY RULES BEFORE  
HANDLING THE "GBB CQBR BLOCK1"

■**ご使用の前に最後まで必ずお読みください**■

Always read through this manual before operation.

REAL GAS BLOW BACK

CLOSE QUARTER BATTLE RECEIVER

**CQBR  
BLOCK1**

取扱説明書



日本国の銃刀法をクリアされた、高い命中精度をそなえた高性能エアソフトガンです。



**警告**



**18才以上**

●このエアソフトガンは、使用者、管理者対象年齢18才以上の競技専用エアソフトガンです。18才未満の方は、ご使用、またはお買い求めになれません。



**ケガ注意**

●発射したプラスチックBB弾を、およそ40~50m先に到達させる能力がありますので、不注意な発射や誤ったご使用は、失明や怪我等の危険を生じます。



**注意書熟読**

●ご使用前に、必ず「取扱注意・説明書」を最後まで読んで、記載されている各注意点をよく認識した上でご取扱ください。

●「取扱注意・説明書」を紛失された場合は、すぐに当社アフターサービス部までお求めください。

この度は東京マルイ製品をご購入頂きまして誠にありがとうございます。

この製品は、BB弾を発射する「エアソフトガン」の中でも、ガスの力を利用して“発射”と“ボルトの後退”および“次弾の装填”を行う、オートマチックタイプの「ガスブローバック」モデルです。製品の性能や特徴をよく理解し、正しい操作方法を身につけ、ルールやマナーを守ったスポーツシューティングをお楽しみください。

## セット内容

### 本体



### マガジン (装弾数35発)



### 付属品 (①~③はパッケージ内の小箱の中に収納されています)



※ロッド類は本体下の段ボール内に収納されています

## セット以外に必要なもの [別売：販売店でお買い求めください]

### 作動用ガス 東京マルイ純正ガス

#### ●ガンパワー HFC134a ガス (ガスガンシリーズ専用)

※作動用のガスは、  
販売店でお買い  
求めください。



### BB弾 東京マルイ製 0.2~0.25gBB

#### ●0.2~0.25gBB



### ゴーグル エアソフトガン用

- プロゴーグル S
- プロゴーグル L
- プロゴーグル フルフェイスバージョン

※別売製品の店頭価格につきましては、  
お近くの販売店にお問い合わせください。



**注意 1** 作動部分、及びマウントレイルへのオプション取付によりキズや塗装の傷みが発生します。予めご了承ください。

**注意 2** フォワードアシストノブは実銃同様に可動しますが、ガスブローバック銃としては使用することはありません。もし誤って使用すると、ボルトのキズ発生、ノズルの破損等が生じます。絶対に使用しないでください。

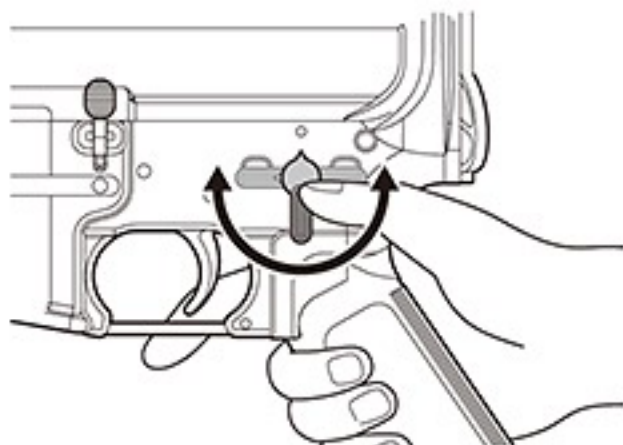
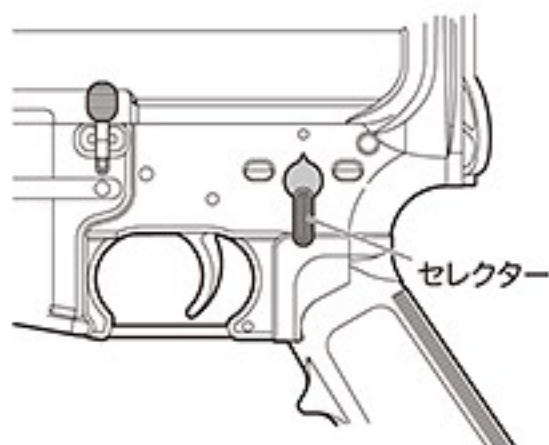
No.	名称	No.	名称		
①	コンペンセイター	P24 [12]	⑭	フォワードアシストノブ	P11 [6]
②	アウターバレル		⑮	LMTタイプリアサイト	P08 [3]
③	フロントサイト	P08 [3]	⑯	グリップ	P17 [10]
④	R.A.S.	P10 [5]	⑰	トリガーガード	P11 [6]
⑤	マウントレイル	P10 [5]	⑱	マガジンキャッチボタン	P14 [8]
⑥	ボルトキャッチ	P18 [10]	⑲	ポートカバー	P11 [6]
⑦	マガジン	P12 [7]	⑳	固定リング	
⑧	トリガー	P17 [10]	㉑	マガジンリップ	P12 [7]
⑨	セレクターレバー	P07 [2]	㉒	放出バルブ	
⑩	クレーンストック	P11 [6]	㉓	注入バルブ	P13 [7]
⑪	CQDタイプ・リアスリングフック		㉔	通常分解時キズ防止カバー	P21 [11]
⑫	ストックリリースレバー	P11 [6]	㉕	バーティカル・フォアグリップ	P09 [4]
⑬	チャージングハンドル	P11 [6]	㉖	バットプレート	P16 [9]



## 重要

## セフティ(安全装置)について

セレクターは、実銃と同様にチャージングハンドルを引いてコッキングした状態でないとセフティをONにできません。!



グリップから手を離さずに、  
片手でも操作できます。

セレクターは、正確な位置で止めないと誤作動する場合があります。!

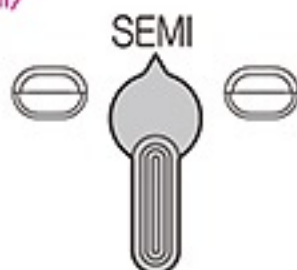
セフティON  
セレクター位置(SAFE)



セフティ(安全装置)トリガーは引けません。  
撃たない時には、必ずセフティにする事。

セレクターがセフティ位置にある時、内部でハンマーが  
起きており、いつでも発射できる状態にあります。  
※内部でハンマーが起きている状態でないとセフティ  
位置に入りません。  
発射しない時は、マガジンを外す、保護キャップを  
装着するなど、安全のための対策をしてください。

セフティOFF  
セレクター位置(SEMI)



セミオート(単発)

トリガーを引くと1発だけ弾が出ます。

セフティOFF  
セレクター位置(AUTO)



フルオート(連発)

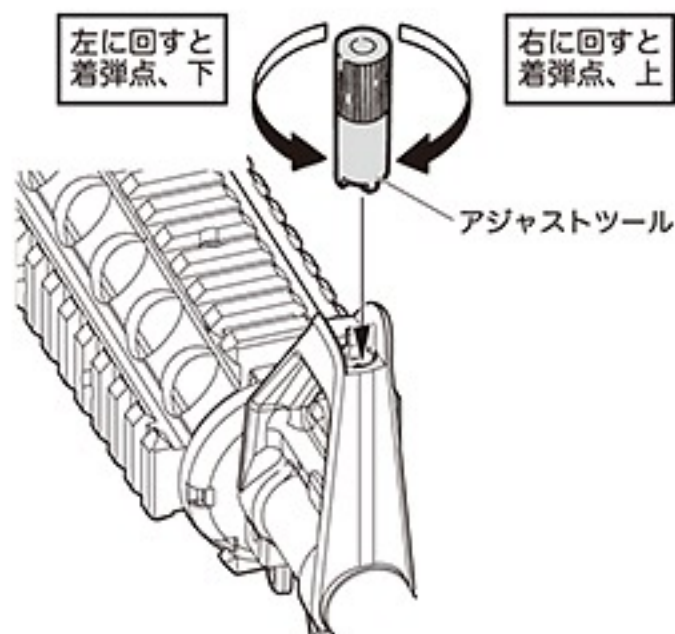
トリガーを引いている間、連続して弾が  
出ます。





## フロントサイトの調整 (着弾点の上下調整)

フロントサイトを回す事によって、着弾点の上下を調整する事ができます。



クリック機能がありますので  
音がした所で止めてください。  
(締め過ぎると動かなくなります。)

## LMTタイプリアサイトの調整

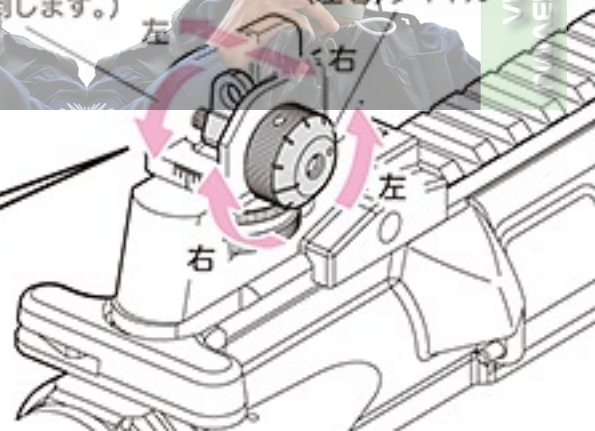
## ■左右のウインテージ調整

ウインテージ調整ダイヤルを回す事によってバトルサイトを左右に動かし、着弾点の左右を調整します。



バトルサイト  
(手で倒します。)

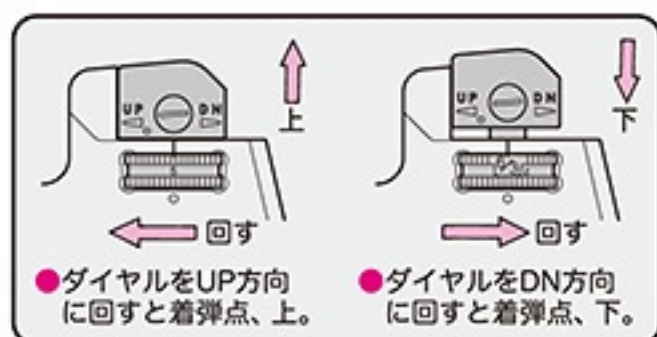
ウインテージ調整  
(左右)ダイヤル



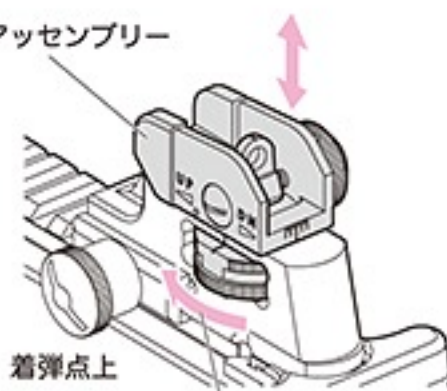
右に回すと着弾点、右

左に回すと着弾点、左

## ■上下のエレベーション調整



サイトアッセンブリ

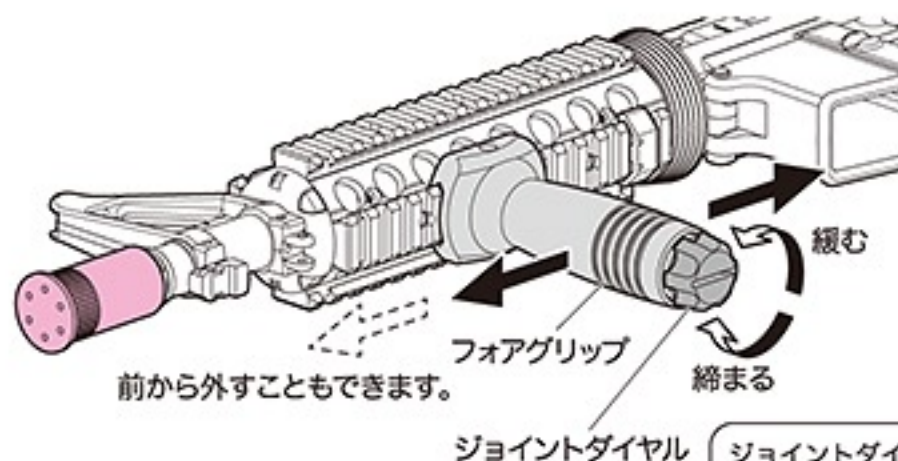


エレベーションダイヤル  
※最大で2回転します。

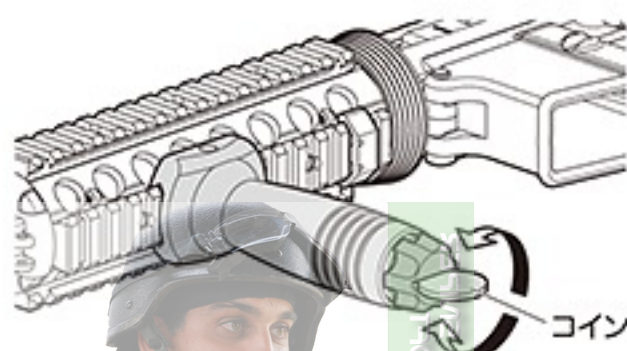


## パーティカル・フォアグリップの調整

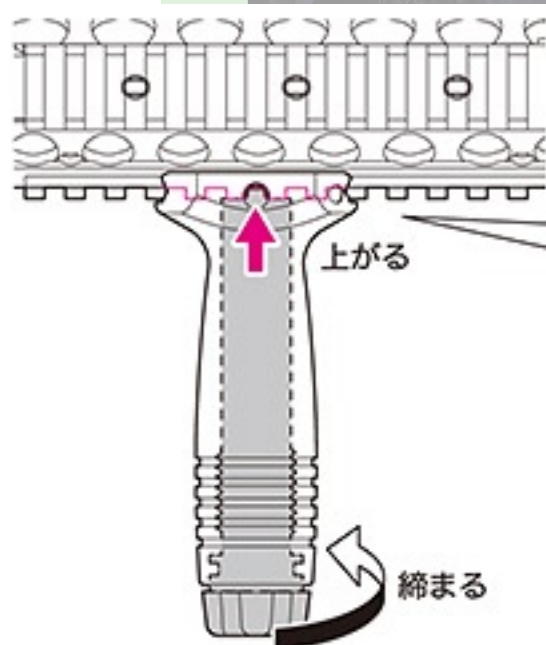
- フォアグリップは、ジョイントダイヤルを緩めると前後に移動でき、体に合ったポジション調節ができます。



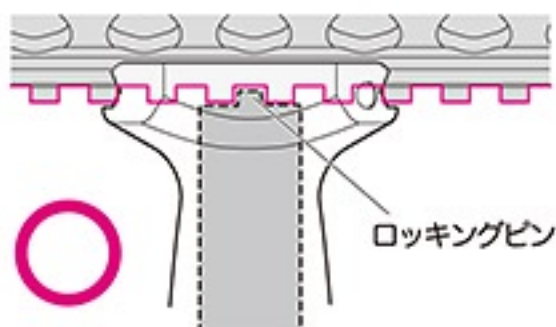
ジョイントダイヤルが回しにくい場合は、ダイヤル底部のミゾにコインを差し込むと回しやすくなります。



- ジョイントダイヤルを締めるとフォアグリップ内のロッキングピンが上がって、ロックすることができます。

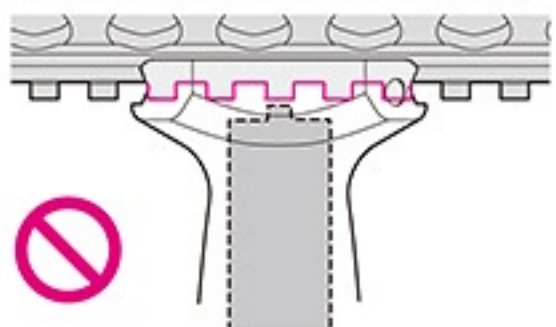


※図のようにロッキングピンの凸部とレイル凹部が噛み合う位置でロックしてください。



## 注意

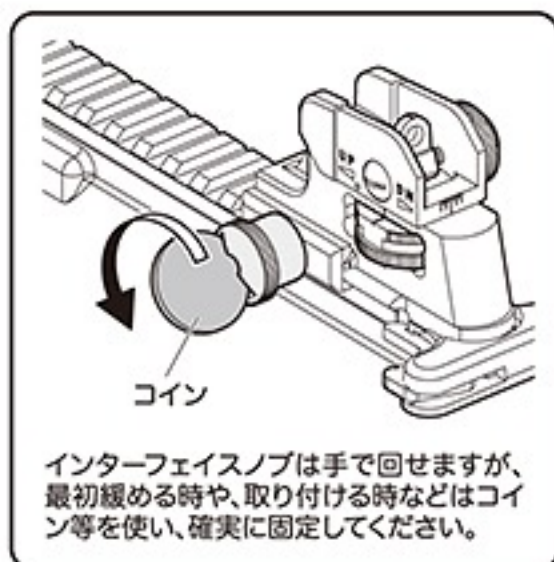
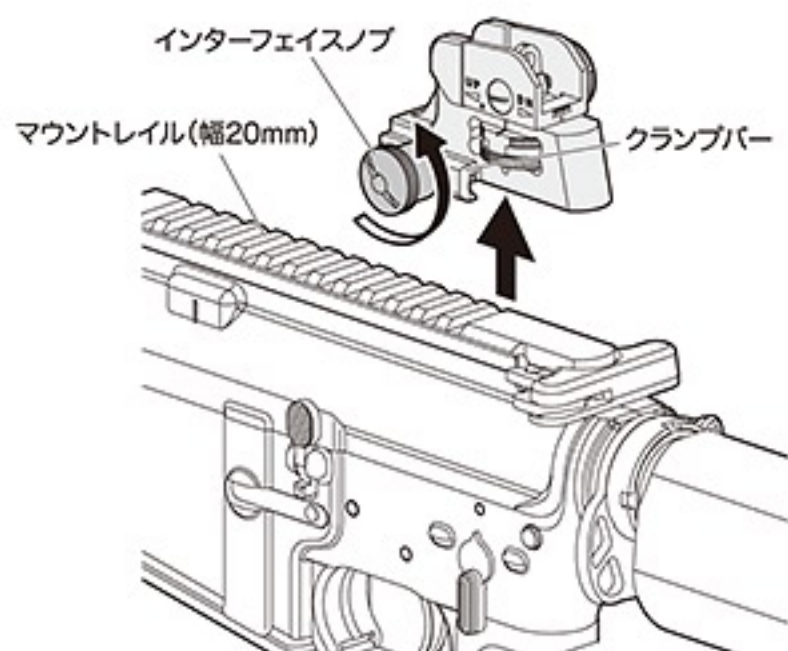
レイルとロッキングピンの凸部同士がぶつかる位置ではロックできません。無理にジョイントダイヤルを締めると破損する恐れがあります。



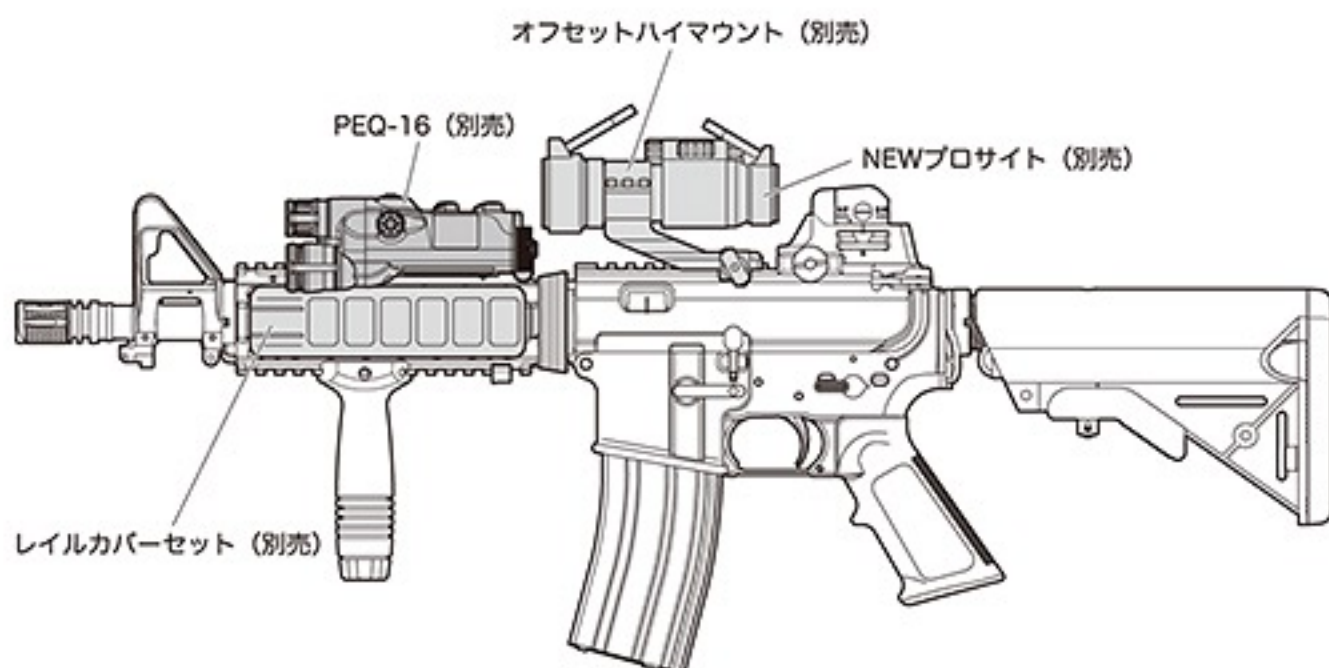
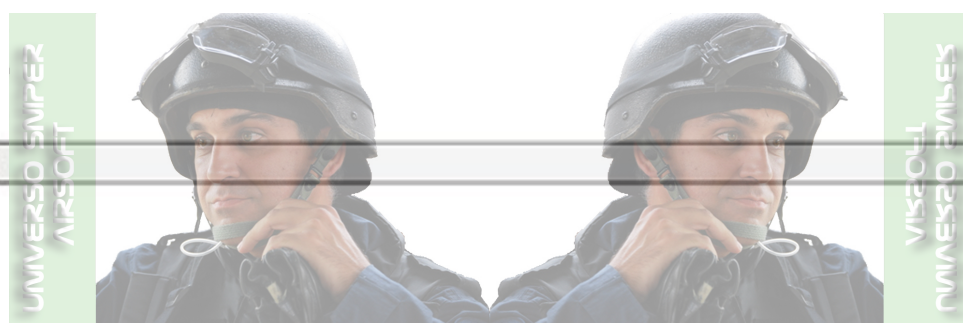


## リアサイトの移動・取り外し

オプションパーツの取付け時に邪魔になる場合など、必要に応じてリアサイトを移動または取り外す事ができます。



## オプション装着例

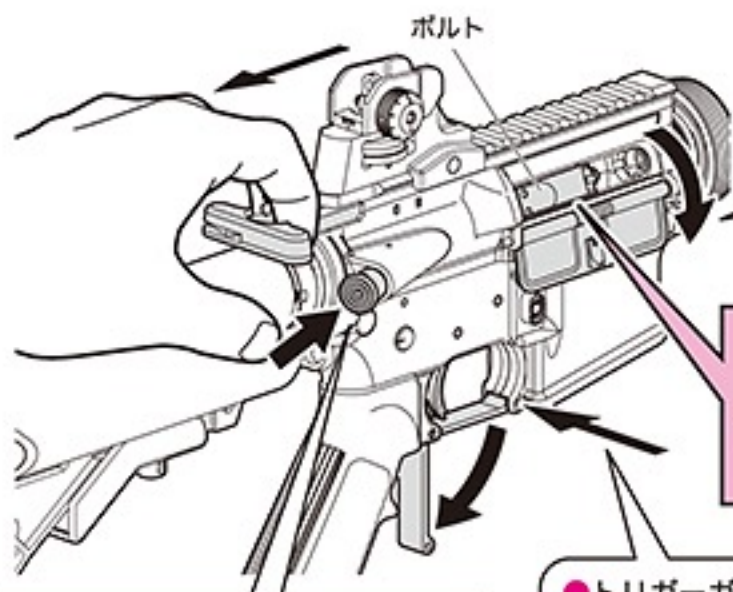


各種機器の取り付け、及び調整はそれぞれに付属の取扱い説明書をよく理解した上で行ってください。!



### チャージングハンドルを引くとボルトが後退します。

チャージングハンドルを引くと、後退を始めたボルトによってポートカバーが押し開かれます。【参照：8-2(P15)】



●ポートカバーがチャージング  
ハンドル操作と連動して開きます。  
※ポートカバーは一度開くと  
自動的に閉じません。



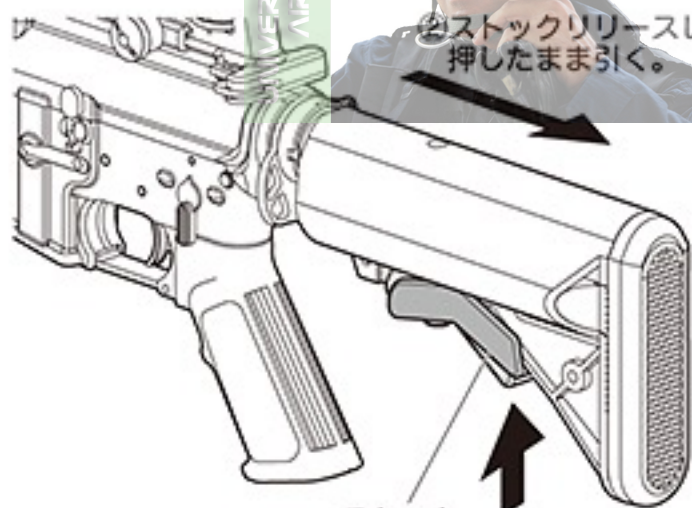
### ⚠危険 指ハサミ注意！！

ブローバックにより激しく作動するボルトは重い金属製です。誤って指などを入れてしまうと大変危険です。

●フォアードアシストノブが押せます。  
(実銃の機能をリアルに再現して  
おりますが、絶対に使用しないで  
ください。【参照：1(P06)注意2】)

●トリガーガードが開閉します。  
(冬期グローブ使用の時に使います)  
←印の所をピンなどで押し、  
トリガーガードを開けます。

### クレーンストックの操作

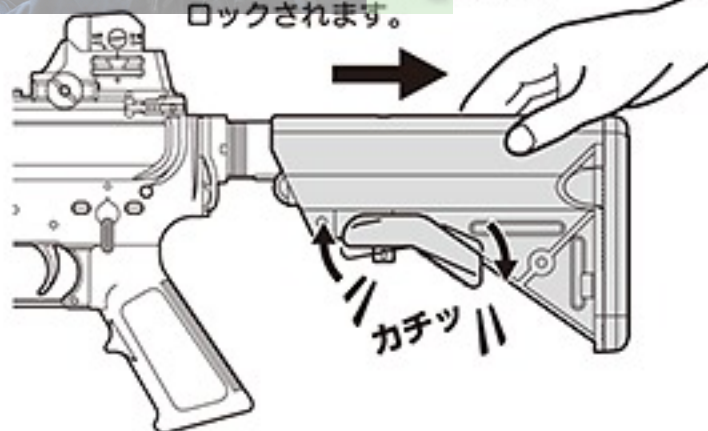


ストック  
リリースレバー

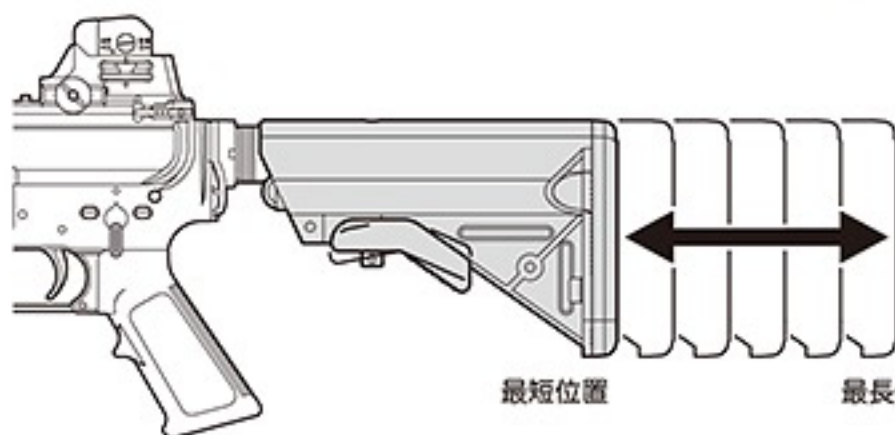
①後端を押してロックを解除。

②ストックリリースレバーを  
押したまま引く。

③好みのポジションまで動かしてから  
レバーを離し、さらに引く、又は  
前に動かすとレバーが戻り、  
ロックされます。



※戻す時も同様にストックリリースレバーを  
押して動かします。



●6ポジションに固定できます。  
※最も使いやすい長さに調節して  
使用します。

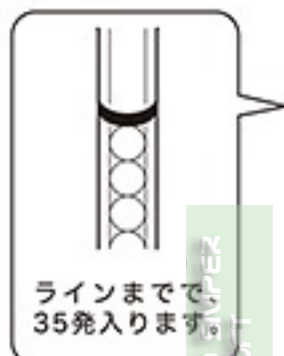
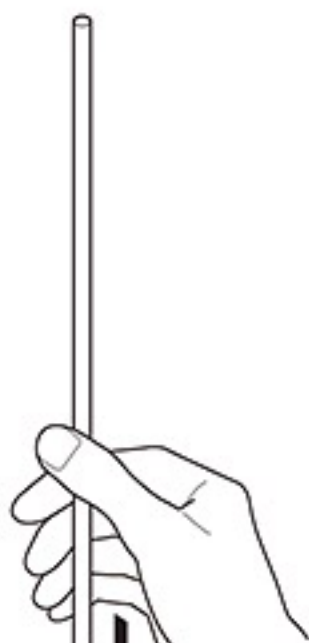


## 7-1 ▶ BB 弾を込める [対応 BB 弾：東京マルイ 0.2~0.25g BB]

①チャージャーに当社6mmBB弾を入れます。

②チャージャーをマガジンにしっかり押さえつけながら、チャージングロッドでBB弾をマガジンに押し込みます。

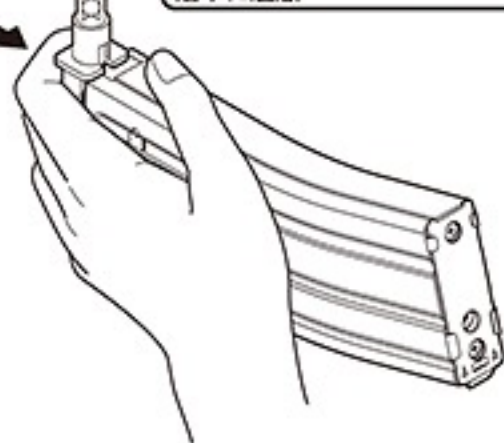
※チャージャーにBB弾を入れたままにしないでください。

UNIVERSO TUNPER  
AIRSOFTUNIVERSO TUNPER  
AIRSOFT

BB弾が入りづらい場合は、チャージャーを前後に振ってマガジンとの角度を変えてみてください。

チャージャーが外れないようにマガジンリップに強く押し付ける。

マガジンは重い(約500g)ので、落下に注意



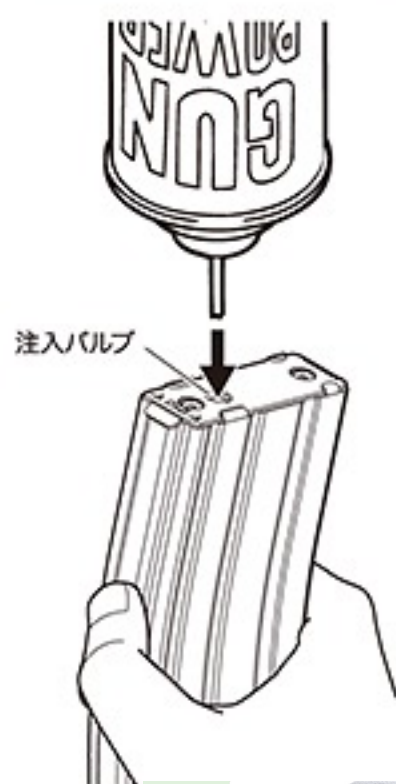
必ず装弾数を確認する

※装弾数(BB弾が入る数)は、マガジンの種類ごとに違います。  
※別売BBローダーを使用した場合、1発多く装弾してしまう場合があります。必ず装弾数を確認して、多い場合は取り除いてください。

## 7-2》ガスを注入する [必ず東京マルイ純正ガスをご使用ください。※他社製ガスは故障を誘発する恐れがあります。]

❗必ずマガジンを本体から外した状態で、ガスの注入を行ってください。

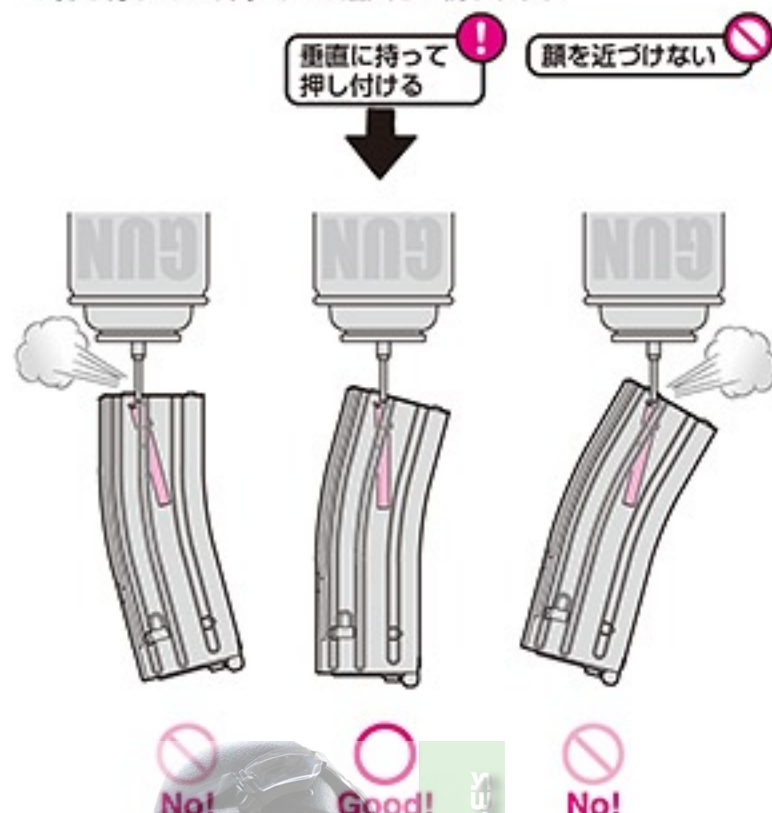
①注入バルブに、ガスポンベのノズルを合わせる。



放出バルブにさわらない

②マガジンとガスポンベを一直線にして垂直に持ち、ガスポンベをマガジンに押し付ける。

※押し付けている間、ガスが注入され続けます。



※注入を始めた途端にバルブからガスが噴き出す場合は、バルブとノズルがズれていた、マガジンとガスポンベが一直線になっていません。  
※傾けたり、振りながらガスを注入すると、規定量以上のガスが入ってしまい、ブローバックしなくなってしまいます。

③しばらくしてガスが噴き出したら、すぐに注入を止める。(満タンです。)



※皮膚にガスがかからないように、注意してください。  
※マガジンをにぎる手に、タオルなどを巻くのも効果的です。

④ガスを入れたマガジンが冷たい時は、手でマガジンを温める。

冷たくないと感じるくらい (20~30℃くらい) で快調に作動します。

※マガジンが冷えていると、うまく作動しません。



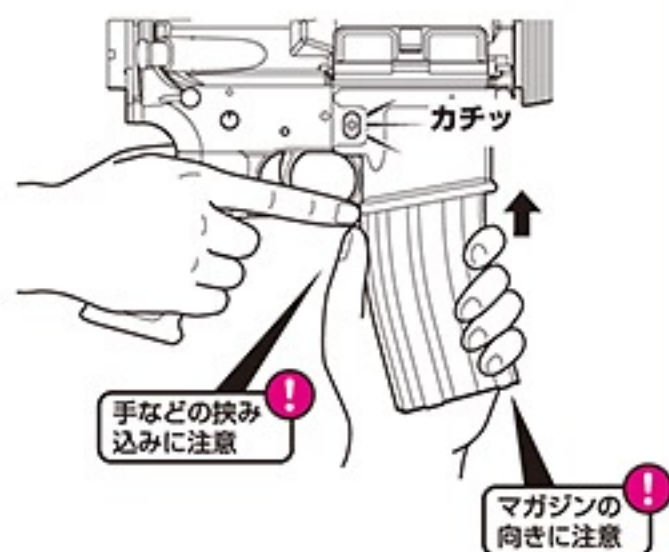
**警告** 高温(40℃以上)では使用しない事!!

高温時はガスが高圧力になります。その状態で銃を作動させると各部に強大な負担がかかり、あっという間に破損してしまう可能性があります。温度管理は特に注意して適切に行ってください。



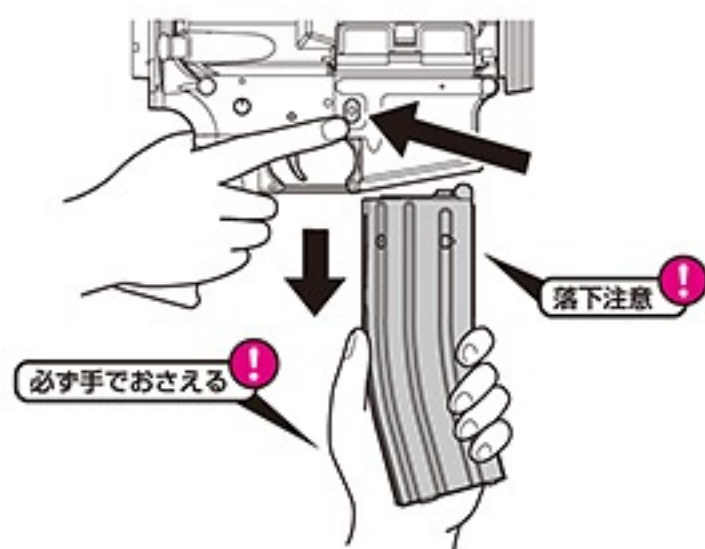
## 8-1 マガジンをセットする

必ず下からマガジンをセットします。  
カチッと音がするまでしっかり押し込んでください。



## マガジンを外す時は

マガジンキャッチボタンを押し、マガジンを抜きます。(マガジンが落ちる場合がありますので、手で押さえてください。)



※マガジンはあらかじめ準備しておきます。  
【参照：7-1～7-2(P12～P13)】

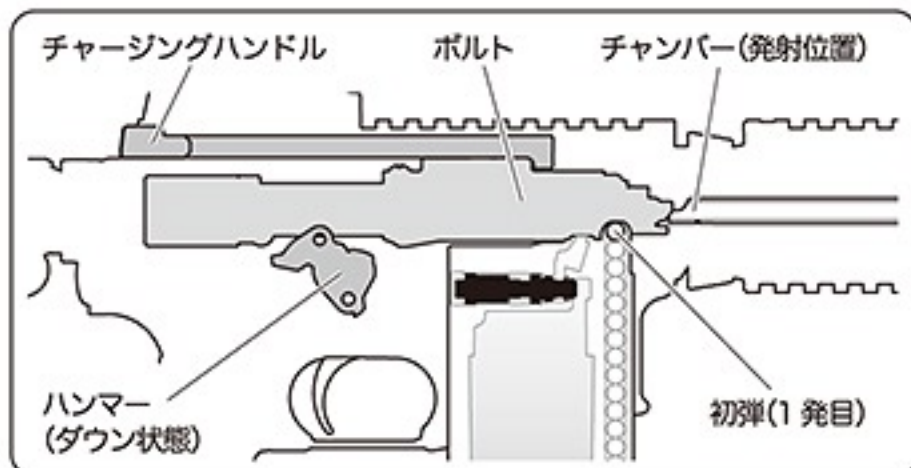
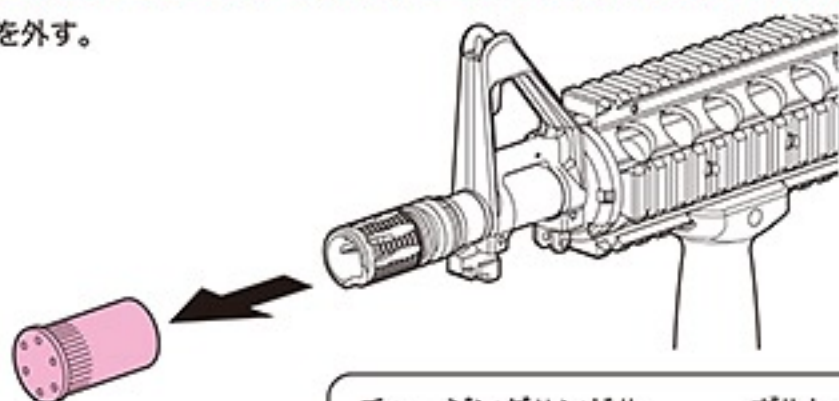
**警告**

本製品は、マガジンをセットする際に、軽く勢いを付けて強めに押し込まないとマガジンキャッチが掛かりづらい傾向にあります。  
必ずカチッと音がするまで押し込んでください。マガジンの重量も重いので、落下すると大変危険です。  
取扱いに十分注意してください。

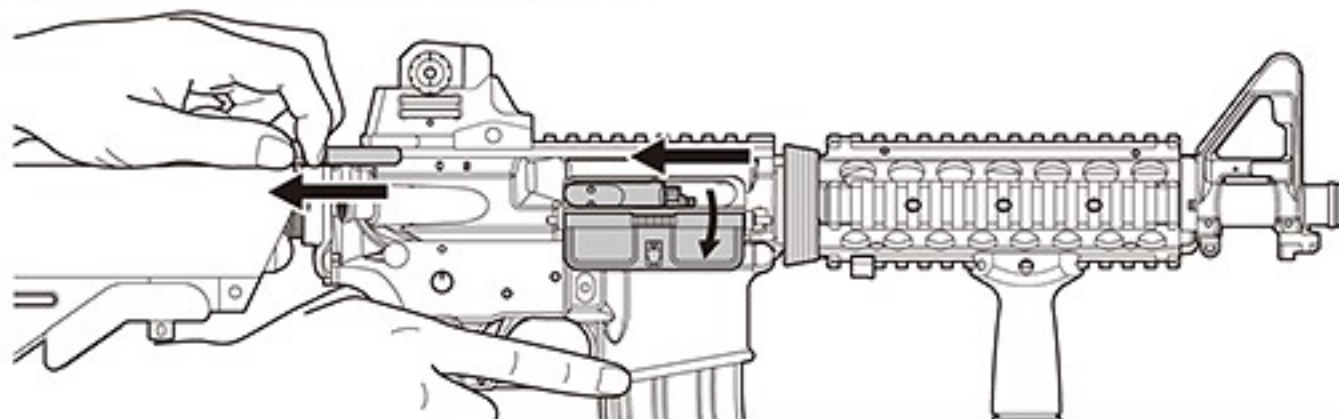
## 8-2 本体に初弾(1発目)を送り込む [マガジンのBB弾を発射位置に送り込みます]

チャージングハンドルを後方の止まる所まで引き、パッと放してボルトを自動的に前進させます。  
(手動でゆっくりと前進させると、途中で引っかかって止まる事があります。※作動不良の原因です。)

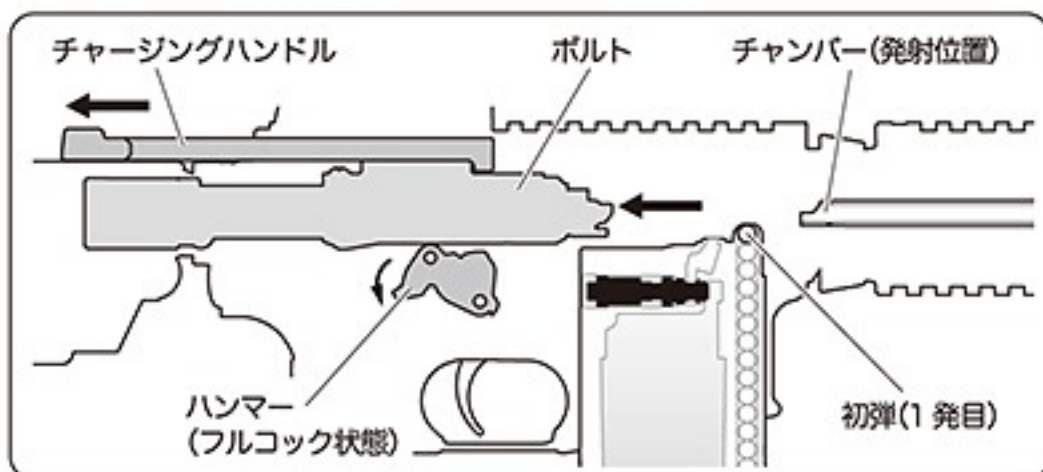
①保護キャップを外す。



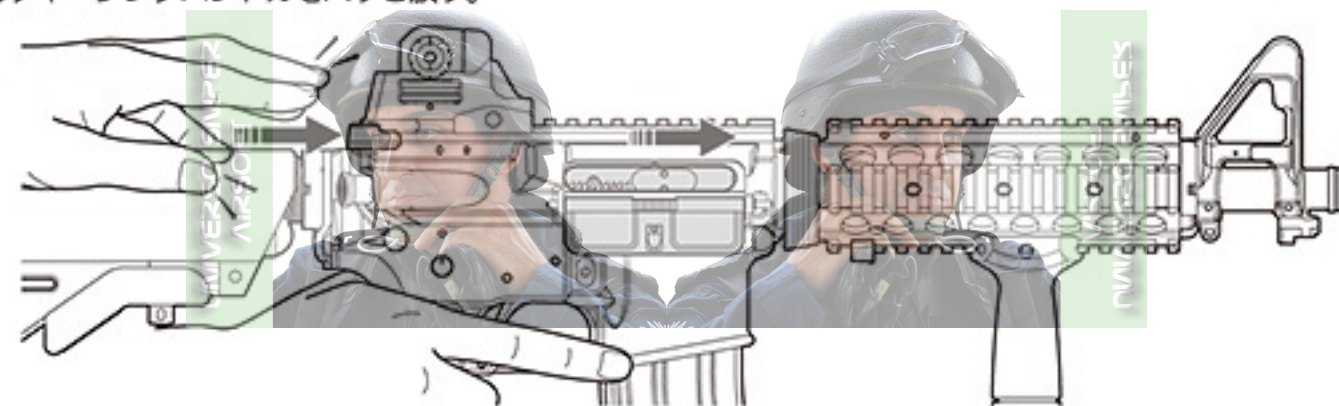
②チャージングハンドルを後方の止まる所まで引く。



※チャージングハンドルを引くと運動してボルトが後退し、又、それにより内部のハンマーもフルコック状態に回転させられます。



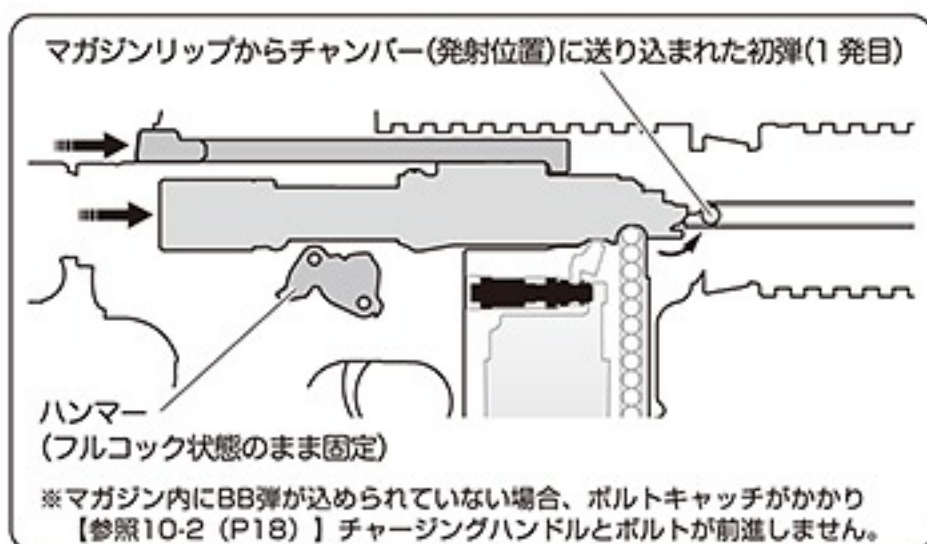
③チャージングハンドルをバツと放す。



※ボルトが勢い良く前進しないと正しく送弾されません。

❗ この操作は1回だけに留めてください。繰り返すと故障の原因となります。

※チャージングハンドルを戻した後は、セクターレバーをセフティの位置にしておきます。



**⚠️注意** ボルトが正しく前進しなかった時の操作について

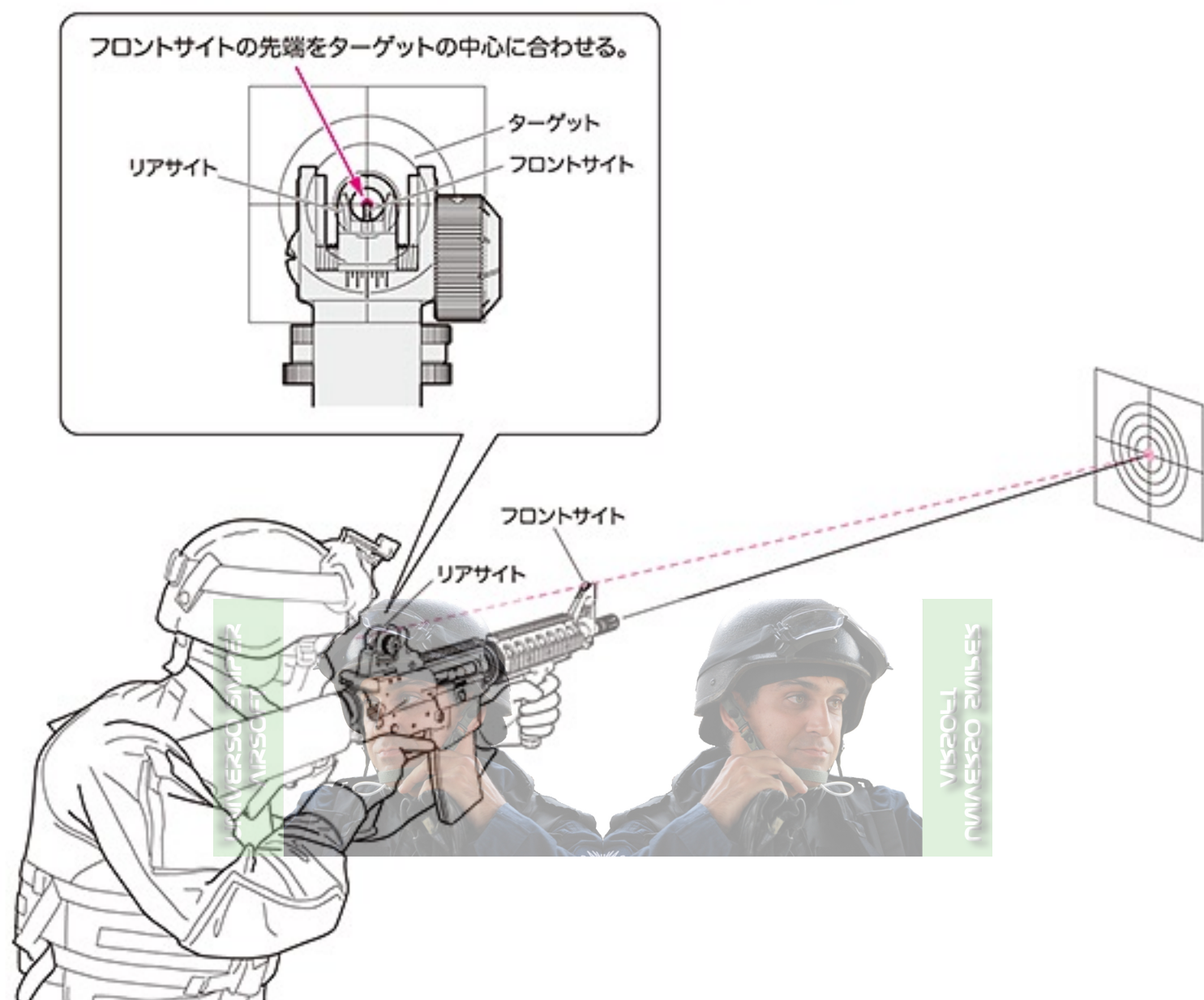
②の時、チャージングハンドルをバツと放さずゆっくり戻すとボルトが前進せず、途中で止まってしまう事があります。そうになるとトリガーを引いても発射できないなどの作動不良が発生します。その場合、まず必ずマガジンを抜き、銃口側を下に向けた状態で②～③の再操作を行い、ボルトが完全に前進したらマガジンを再度セットしてください。マガジンを抜かずにこれを行うと、BB弾が複数発送られてしまい、故障の原因となります。また、発射の際に大変危険です。(フォワードアシストノブは使用しないでください。)[参照：6(11P)]





## 照準の合わせ方

リアサイトの小穴にフロントサイトを図のように重ねて、ターゲットの中心を狙います。複数発BB弾を発射して平均を取り、着弾点がターゲットの中心からズれている場合は、P8を参照してリアサイトで調整してください。（ターゲットまでの距離が近いと狙点よりも下に着弾します。予めご了承ください。）



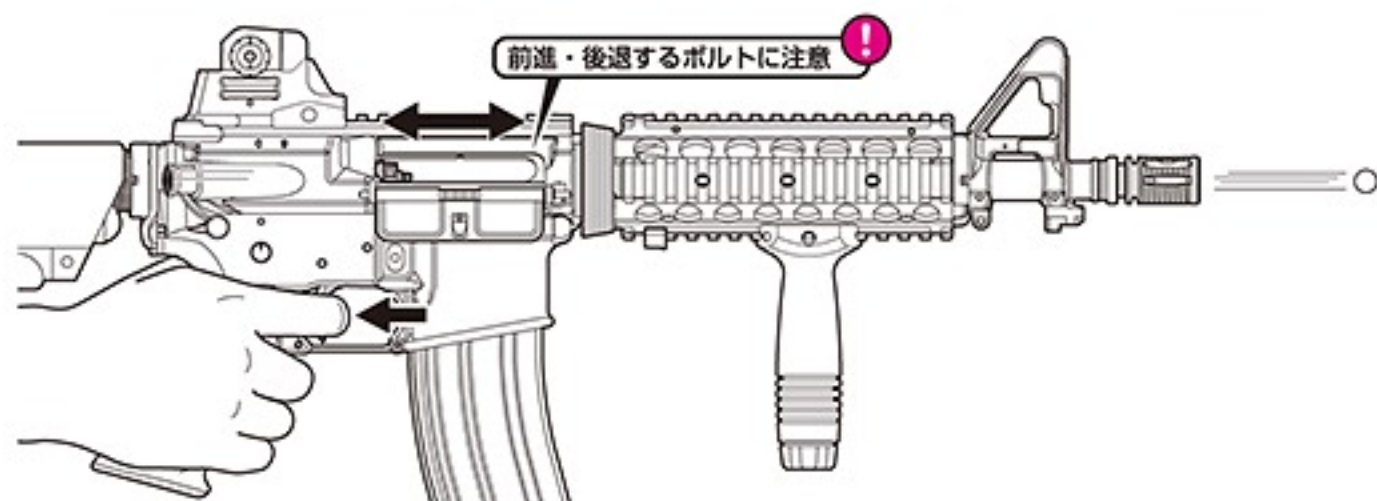
## 正しい銃の構え方

バットプレートを肩の関節のやや内側にあて、ストックに頬を乗せ、上図のように照準を合わせてターゲットの中心を狙います。



**10-1》BB 弾を発射する [発射と同時にボルトが作動します]**

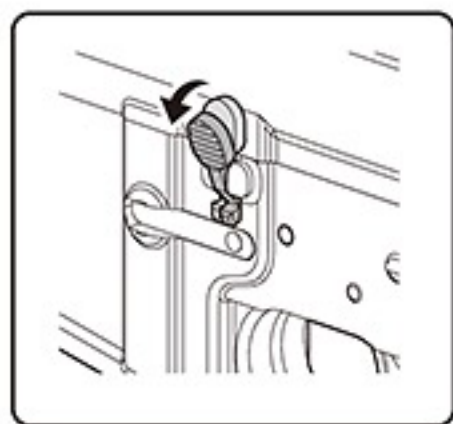
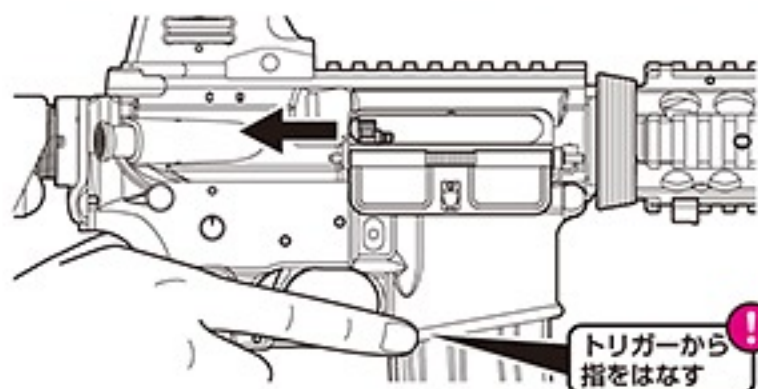
- ①セクターをセミオート(単発)またはフルオート(連発)位置にして、グリップをしっかりと握り、トリガーに入さし指をかけて手前に引く。(BB 弾を発射して、ボルトが勢いよく後退 = ブローバックします。)

**パワーの低下について...**

次のような場合は、マガジンのガスが少なくなっているか、マガジンが冷えています。ガスの注入や、マガジンを 20~30℃くらいまで温めれば、正常に作動するようになります。【参照：7-2(P13)】

**BB 弾を全て発射し終わると ...**

- ②自動的にボルトキャッチがかかり、ボルトが後退したまま停止(ボルトオープン)する。

**発射を続ける場合**

「10-2. 発射のメカニズム(P18)」へ  
進んでください。

**発射を終了する場合**

「10-3. 発射を終了して保管する(P19)」へ  
進んでください。

- 以下の条件ではボルトオープン(後退停止)しません。
  - ・銃本体にマガジンがセットされていない。(ブローバックしない。)
  - ・セットされたマガジンに BB 弾が入っている。

## 10-2 発射のメカニズム

本体に初弾が送りこまれた後は、トリガーを引くたびに以下の作動を自動的にくり返します。

- ①トリガーを引く
- ②ハンマーダウン
- ③マガジンから本体にガスが送られる



- ④BB弾を1発発射
- ⑤ボルトがブローバックする
- ⑥ハンマーがフルコックになる



- ⑦ボルトが前進
- ⑧次弾を発射位置に送る



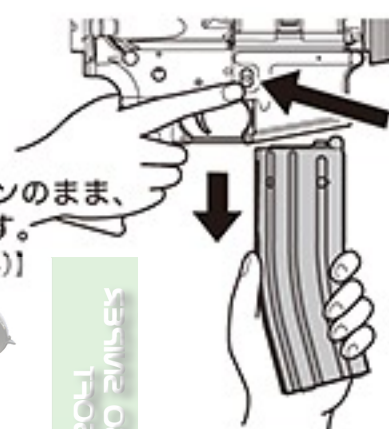
マガジンのBB弾が空の場合...



ボルトストップがかかり、ボルトオープンになります。【参照：10-1②(P17)】

発射を終了する【参照：10-3(P19)】

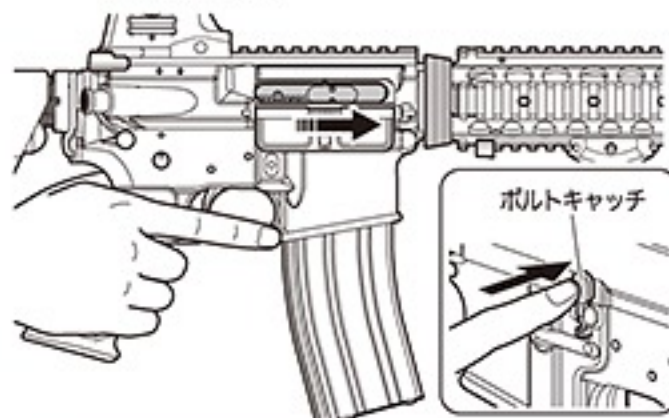
BB弾を入れて、発射を続ける



- ①ボルトオープンのまま、マガジンを外す。【参照：8-1(P14)】

- ②外したマガジンにBB弾を入れ、再びセットする。【参照：8-1(P14)】

- ③ボルトキャッチを押して解除する。(ボルトが勢いよく前進し、発射可能な状態になります。)



ボルトが戻る時にBB弾が送りこまれます。

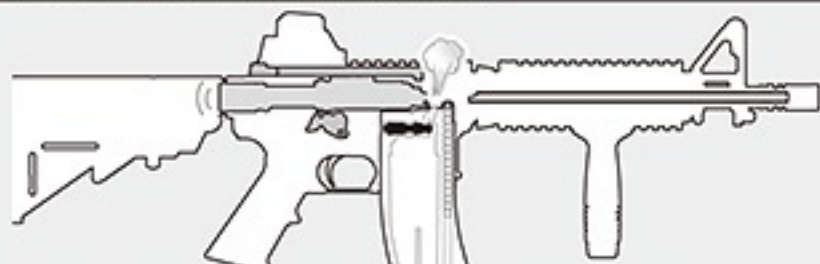


※ハンマーはフルコックになっています。

**警告** 本体は「発射可能」な状態です。

トリガーを引くだけでBB弾を発射できる状態になっています。取扱いや発射口の向きに、十分注意してください。

### マガジンのガスが不足している場合 ...



ボルトが十分に前進やブローバックしない場合があります。

マガジンを外してガスを注入し、残弾を全て発射する。

① マガジンを外す。【参照：8-1(P14)】

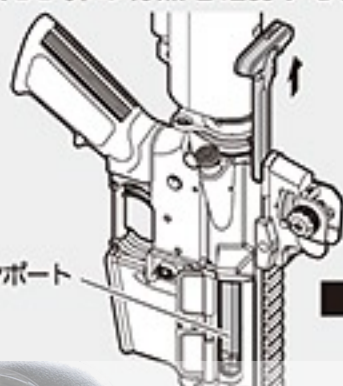
**⚠注意** マガジンを外さずにガスを注入すると不意にBB弾が発射される恐れがあります。

② 銃口側を必ず下へ向けてからチャージングハンドルを引いて、エJECTIONポートをのぞき、BB弾の有無を確認する。

**⚠注意** 残弾に注意



エJECTIONポート



③ チャージングハンドルを戻してから銃を水平に戻し、ガスを注入したマガジンをセットする。



②でBB弾が残っていた場合 引き続き発射できます。【参照：10-1(P17)】

**⚠警告** 本体は発射可能な状態です。

②でBB弾が無い場合

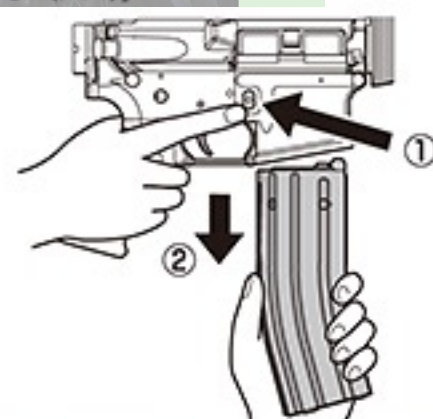
④ 初弾を送る。【参照：8-2(P14/15)】

### 10-3 発射を終了して保管する

① マガジンのBB弾を撃ち切った後、ボルトオープンになってから発射終了してください。

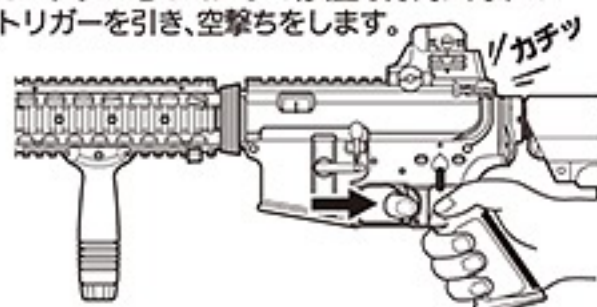
① ボルトキャッチを押しながら、作動が止まるまでトリガーを引く。(マガジンのガスを使いきる。)

② マガジンを外してポートカバーを閉める。【参照：8-1(P14)】



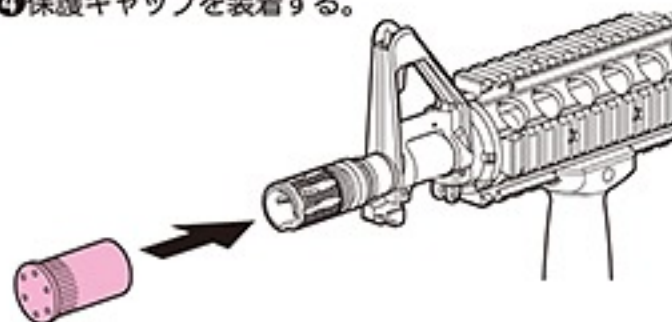
※ガスを使い切った後はマガジンがかなり冷たい事がありますので注意してください。

③ セレクターをセミにして、安全な方向に向けてトリガーを引き、空撃ちをします。



※内部の Springs がへたる可能性があるため、必ず実行してください。

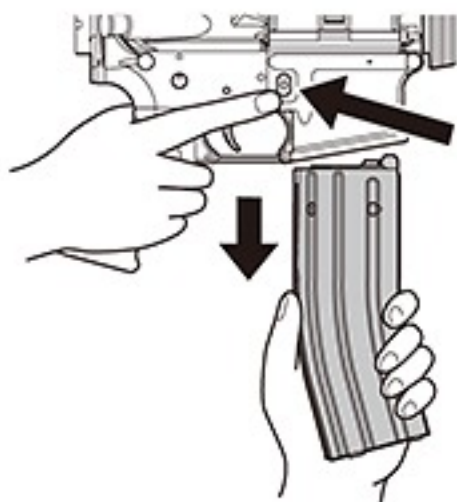
④ 保護キャップを装着する。



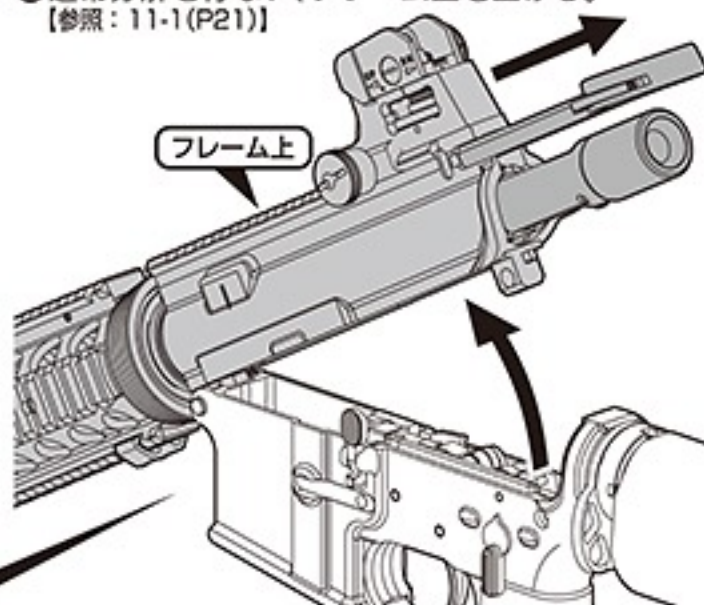
⑤ 本体とマガジンをケースやバッグに入れ、安全な場所に保管する。

## 10-4 可変ホップアップシステムの調整 [弾道を調整します]

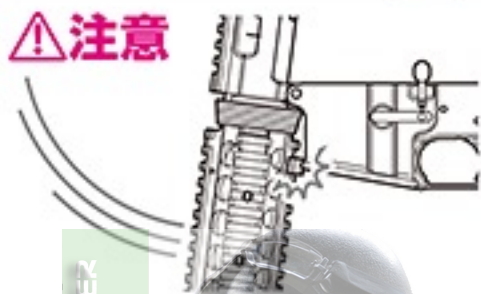
①マガジンを抜く。ボルトオープン状態の場合はボルトキャッチを押して解除する。



②通常分解を行ない、フレーム上を上げる。  
[参照: 11-1(P21)]

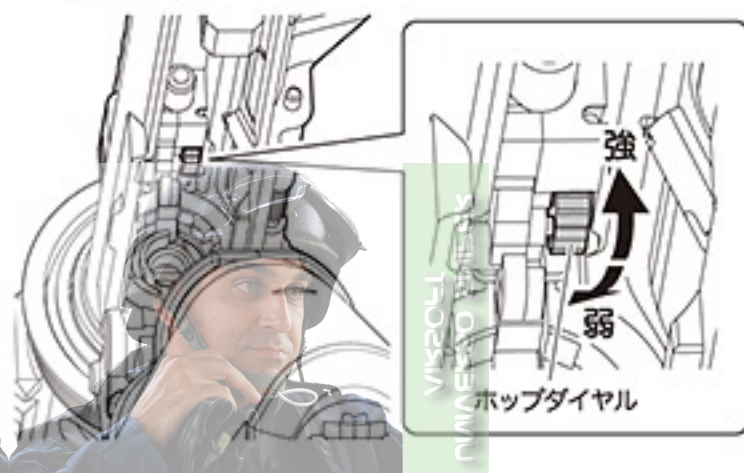


**注意**



フレーム上を勢い良く持ち上げたり、フレーム上下いずれかから手をはなすと自重で回転し、ロアフレーム先端と R.A.S. 下部が衝突し、キズがつきます。また、手を挟むとケガをする恐れがあります。

③ホップダイヤルを少しずつ回し、ホップの強弱を調節する。



- ※ ホップダイヤルは最小・最大限度位置で止まるようになっていまして、それ以上は無理に回さないでください。
- ※ 本体に送り込んだ BB 弾が発射口からこぼれる場合は、ホップのかけがりが弱すぎます。多少ホップを強めてください。(BB 弾を保持するパーツが緩くなるため、故障ではありません。)

**数発ずつ試射しながら調整します。**ホップダイヤルは、BB 弾が直線に飛ぶ位置がベストポジションです。

※BB 弾が水平に飛ぶようになったら、それ以上ホップダイヤルを回さないでください。

発射する時だけ外す

保護キャップ

ホップのかけすぎ (ホップダイヤルを弱方向にまわす)

ベストポジション

ホップがかかっていない (ホップダイヤルを強方向に少しずつまわす)

**注意** ホップダイヤルをムリに回さないでください。

ホップダイヤルは、調整の限界位置でストップします。それ以上無理に回すと、弾づまりや故障の原因となります。

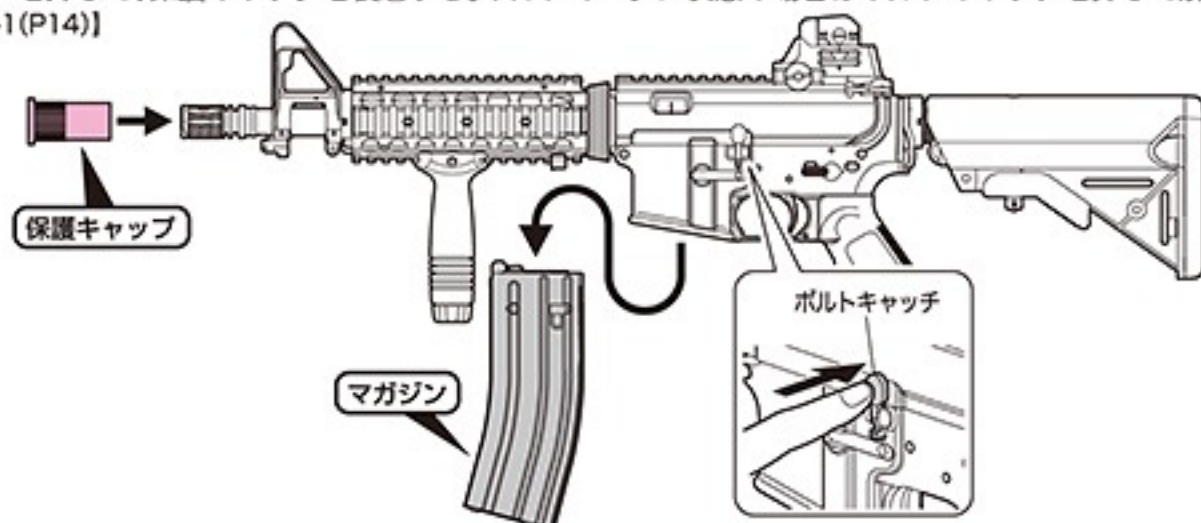
ホップを強くかけすぎると、逆に発射性能が悪くなったり、弾づまりの原因になります。



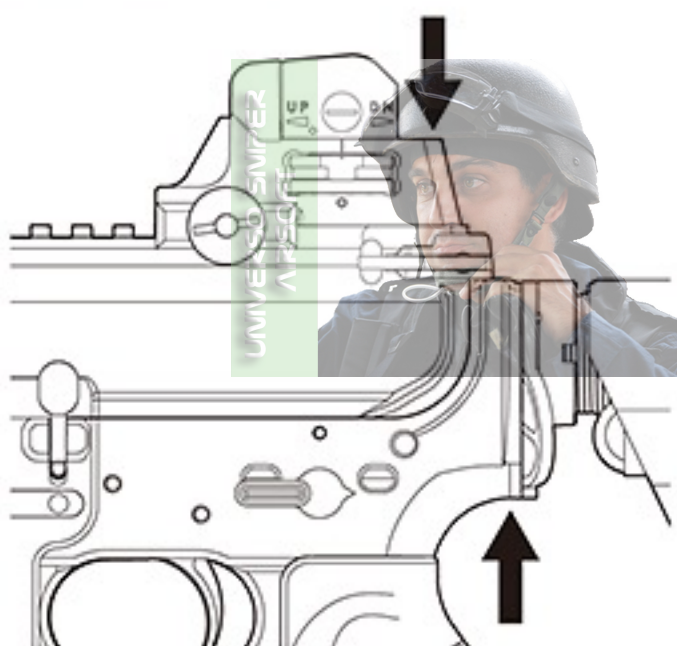
## 11-1 通常分解

❗ 通常分解は、必要な時にだけ行ってください。「11-5. 作動部への注油(P24)」を行う時に必要です。

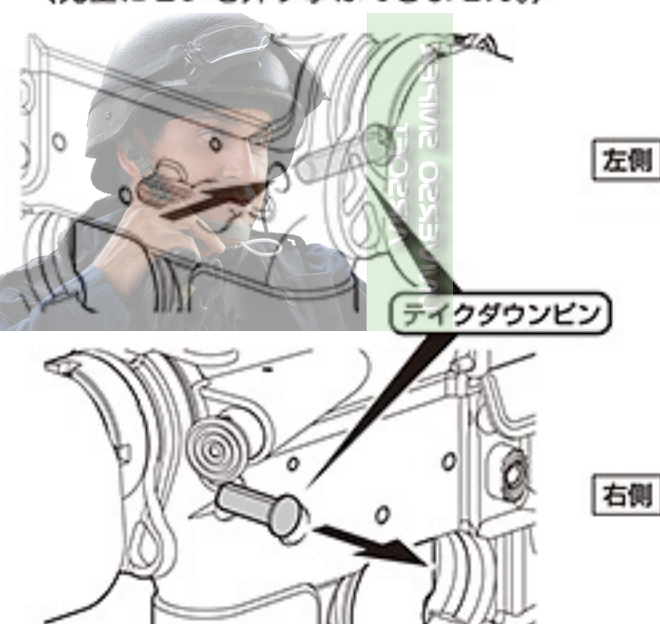
- ① マガジンを外して、保護キャップを装着する。ボルトオープン状態の場合はボルトキャッチを押して解除する。  
【参照：8-1(P14)】



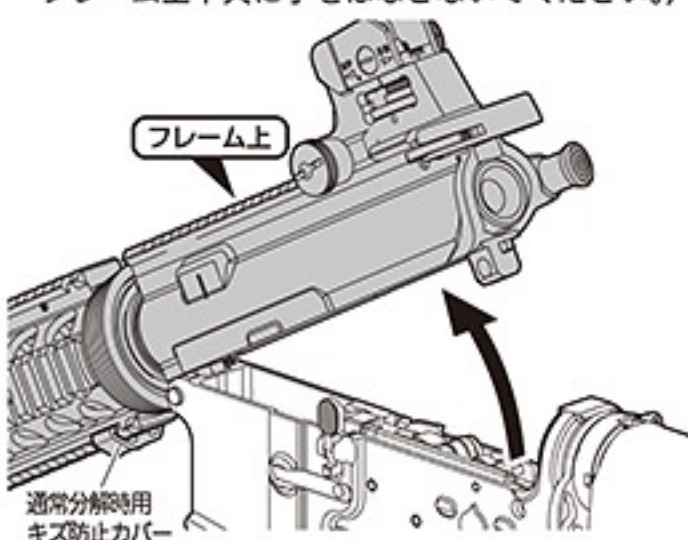
- ② フレーム後部を上下から強く挟む。



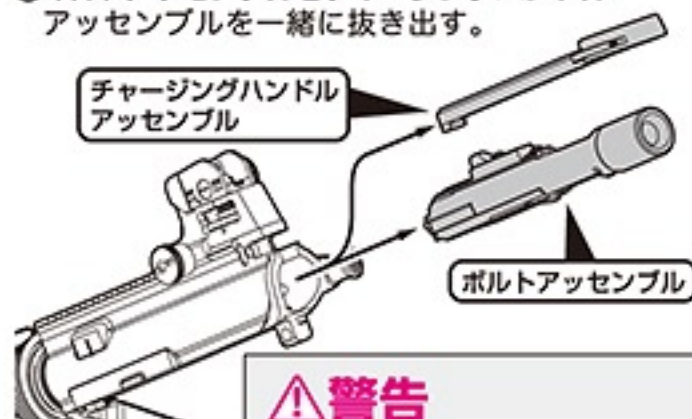
- ③ テイクダウンピンをフレーム左側から押し込み、右側から止まる所まで引き出す。  
(完全にピンを外す事はできません。)



- ④ フレーム上を上げる。(ゆっくりと持ち上げ、フレーム上下共に手をはなさないでください。)



- ⑤ ボルトアッセンブルとチャージングハンドルアッセンブルを一緒に抜き出す。



## ⚠ 警告

これ以上分解しないでください。

本書で説明されていない分解や改造は、  
作動不良の原因になり大変危険です。

## 11-2 組み立て時のポイント

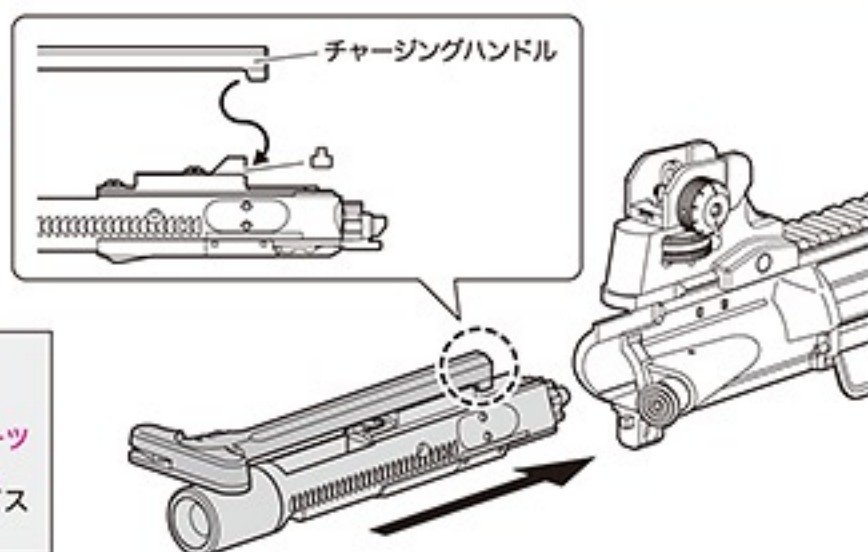
### メンテナンスが終わったら ...

チャージングハンドルがボルトアッセンブルの凸にはまっていることを確認する

- 分解とは逆の手順で組み立てる。テイクダウンピンが差し込まれている事を最終確認する。

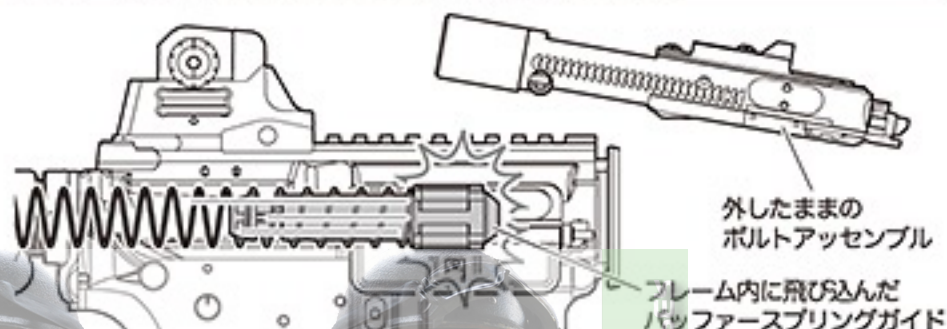
### 警告

組み立て時、ボルトアッセンブルを含む全てのパーツが完全に組み込まれている事を必ず確認してください。紛失した場合はただちに当社アフターサービス部でお求めください。

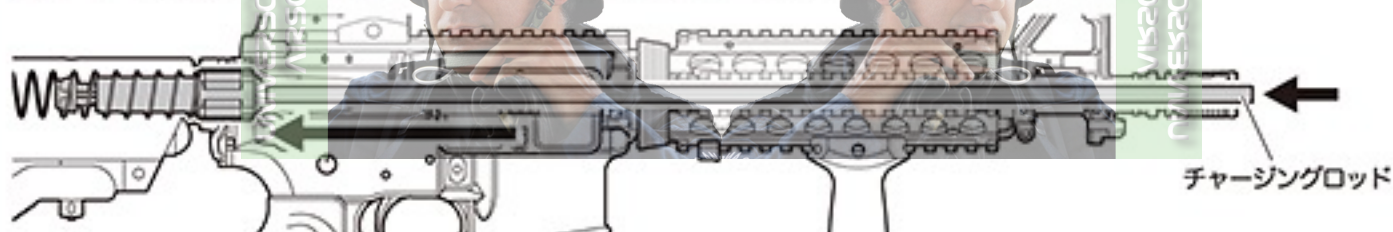


### ボルトアッセンブルを外したままフレーム上を閉じてしまった場合の対処方法

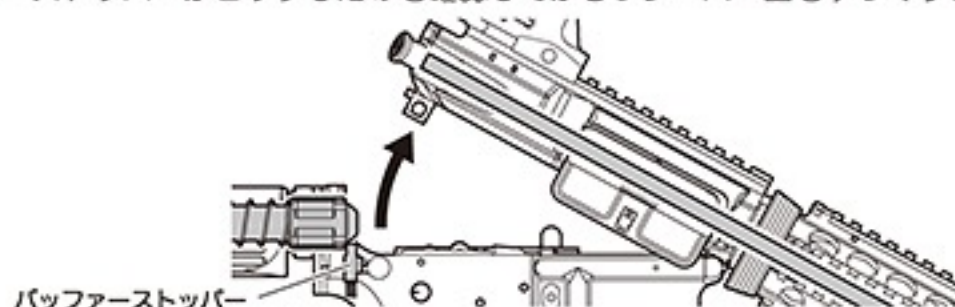
ボルトアッセンブルを外したままフレーム上を閉じると、バッファーストッパーが解除されて、バッファースプリングガイドがフレーム内に飛び出してしまう、フレーム上を上げる事ができなくなってしまいます。その場合は以下の手順に従って、バッファースプリングガイドを正しい位置に戻してください。



- ① チャージングロッドを銃口から差し込み、バッファースプリングガイドを押し戻す。



- ② バッファーストッパーがロックしたのを確認してからレシーバー上をゆっくりと上げる。

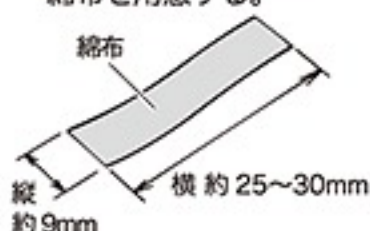


## 11-3 チャンバー内のクリーニング [命中精度が落ちてきた時などに行います]

- ① クリーニングロッドを準備する。

※ティッシュペーパーや固いブラシなどは使用しないでください。

- ① 図の大きさの、乾いた綿布を用意する。



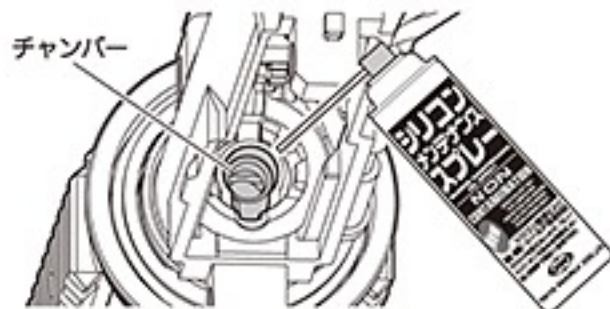
- ② 綿布をクリーニングロッドの穴に通して、巻きつける。



- ② ホップダイヤルを「弱」位置にする。  
【参照：10-4(P20)】

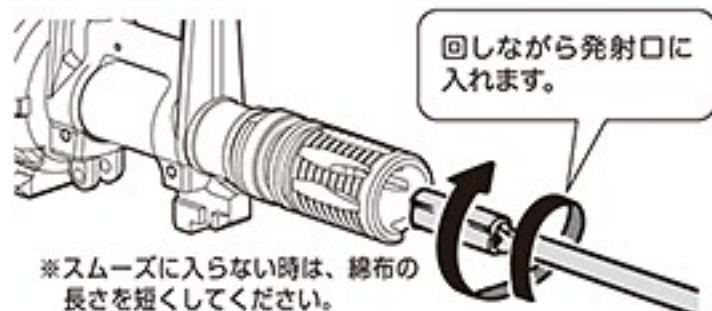


- ③マガジンを外す。【参照：8-1(P14)】
- ④通常分解をする。【参照：11-1(P21)】
- ⑤シリコンメンテナンススプレーを、チャンバーに軽く吹きかける。



※シリコンメンテナンススプレーは、ごく少量(0.5秒くらい)吹きかければ十分です。長く吹きかけないでください。  
 ※使用するメンテナンス用品については、「11-5(P24)」をお読みください。

- ⑥用意したクリーニングロッドで、図のようにクリーニングする。
- ⑦60～70発ほどBB弾を発射して【参照：10-1(P17)】、余分な油分を取り除く。  
 ※余分な油分が残っているうちは、ホップのかかりが不安定になります。



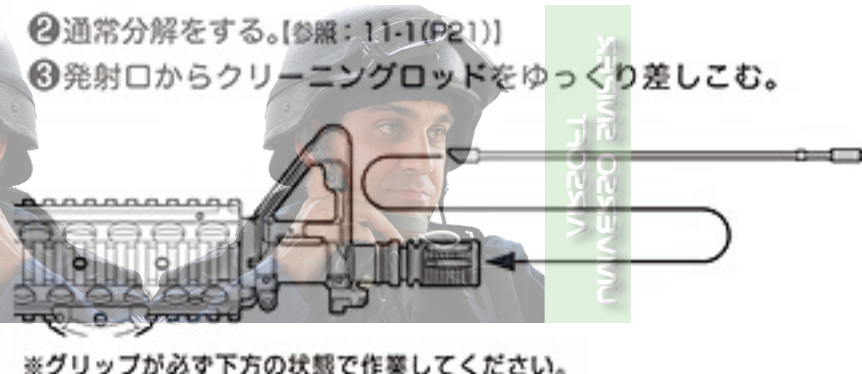
## 11-4 弾づまりの直し方

**!** 弾づまりを起こした時は、すぐに使用を中断してください。  
 そのまま使用を続けると、故障の原因となります。

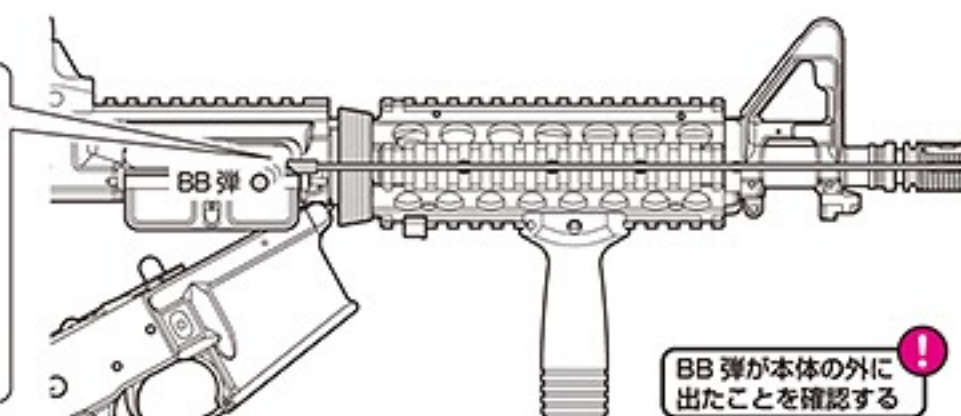
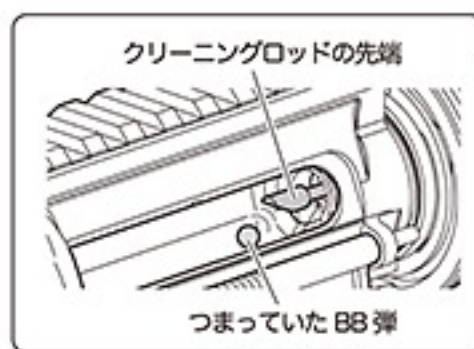
- ①ホップダイヤルを「弱」位置にして、マガジンを外す。【参照：10-4(P20)】



- ②通常分解をする。【参照：11-1(P21)】
- ③発射口からクリーニングロッドをゆっくり差しこむ。



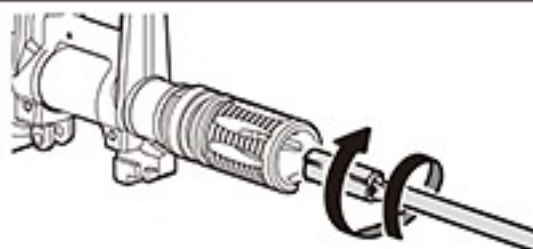
- ④つまっているBB弾を押し出す。



**!** **注意** 必ずグリップ側を下向きに行ってください。

上下逆向きで行うと、本体内部にBB弾が入り込んでしまい、取り出す事ができなくなってしまいます。

- ⑤チャンバー内のクリーニングを行う。  
 【参照：11-3(P22)】





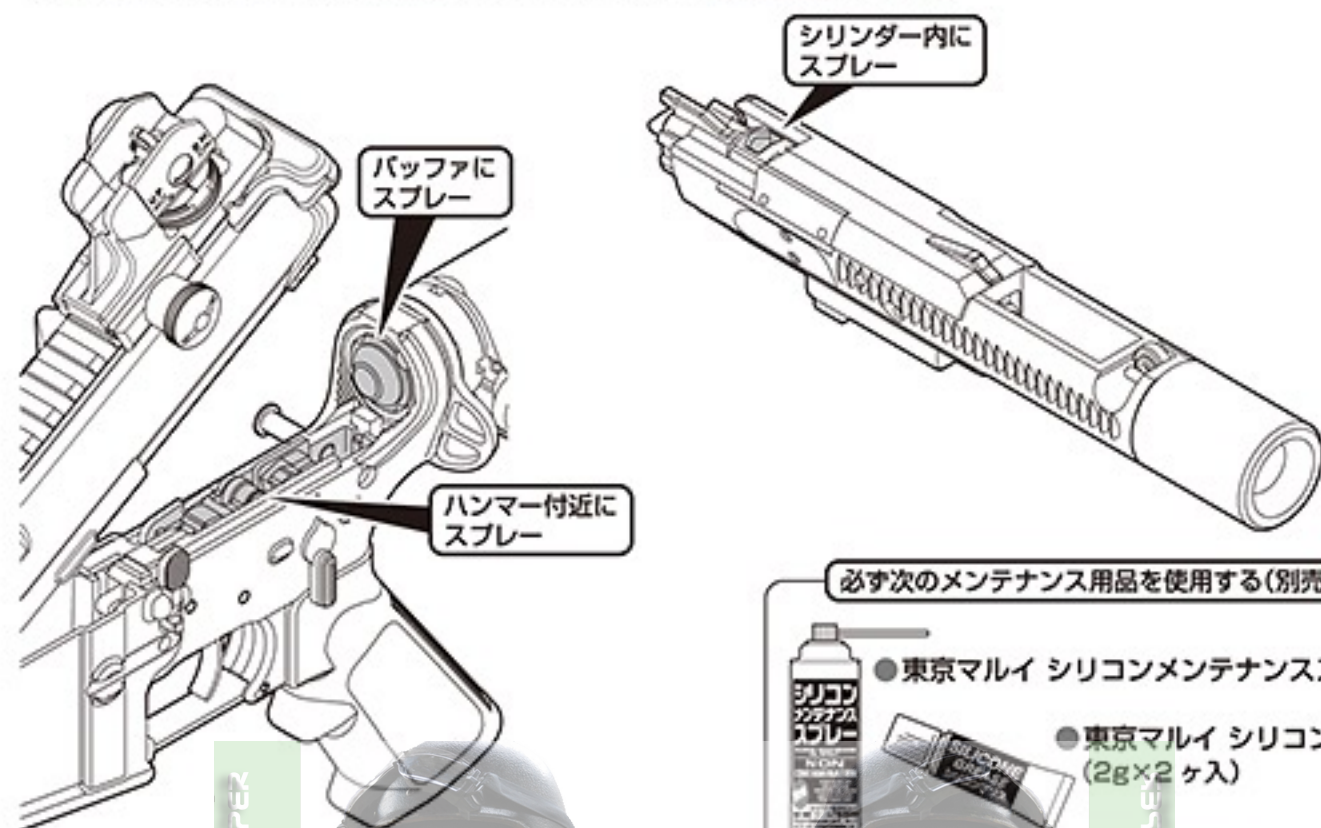
## 11-5 作動部への注油 [スムーズな作動を保ちます / 使用しない時でも定期的に行ってください]

① 通常分解を行う。【参照：11-1(P21)】

② 下図の通りに注油する。

※シリコンメンテナンススプレーは、ごく少量(0.5秒くらい)吹きかければ十分です。長く吹きかけないでください。

※CRC 鉱物油などは使用しないでください。パーツがとけたり傷む原因になります。



③ 元どおりに組み立てる。【参照：11-1(P21) および 11-2(P22)】

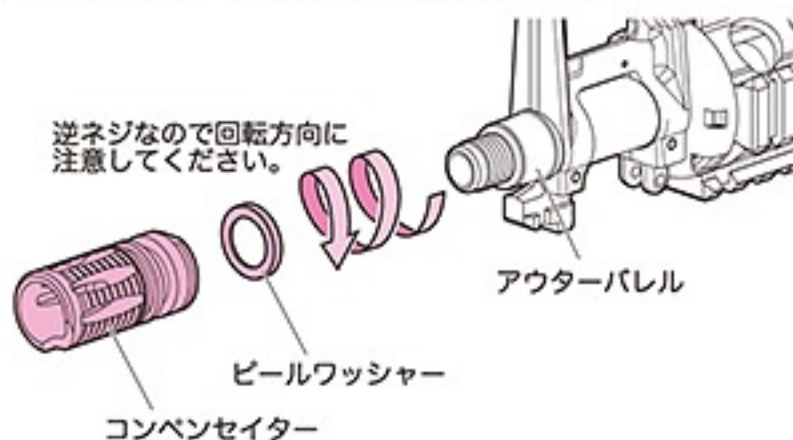
④ 60～70 発ほど BB 弾を発射して【参照：10-1(P17)】、余分な油分を取り除く。

※余分な油分が残っているうちは、ホップのかかりが不安定になります。

## 12 コンペンセイターの脱着

⚠ 別売の NEW フルオート・トレーサー、プロサイレンサー(ナイツタイプ/ショートタイプ)などを取り付ける場合のみご参照ください。

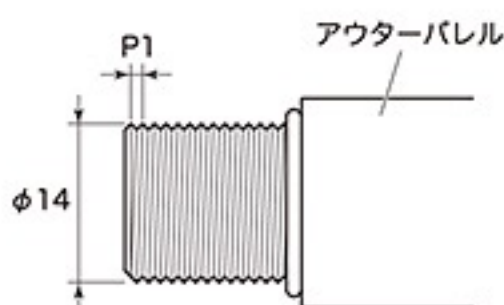
① コンペンセイターを取り外す。  
(ピールワッシャーは必要に応じて取り外してください。)



⚠ 取り外したパーツを紛失しないように注意してください。

※マズルオプションの取り付けは、各別売パーツ付属の説明書を参照してください。

外径14mm×ピッチ1mm逆ネジ



❗ 修理を依頼される前に、必ず確認してください。

下記以外のトラブル、また下記の方法で対処しても正常に作動しない場合は、お買い求めいただいた販売店、または当社アフターサービス部までお問い合わせください。

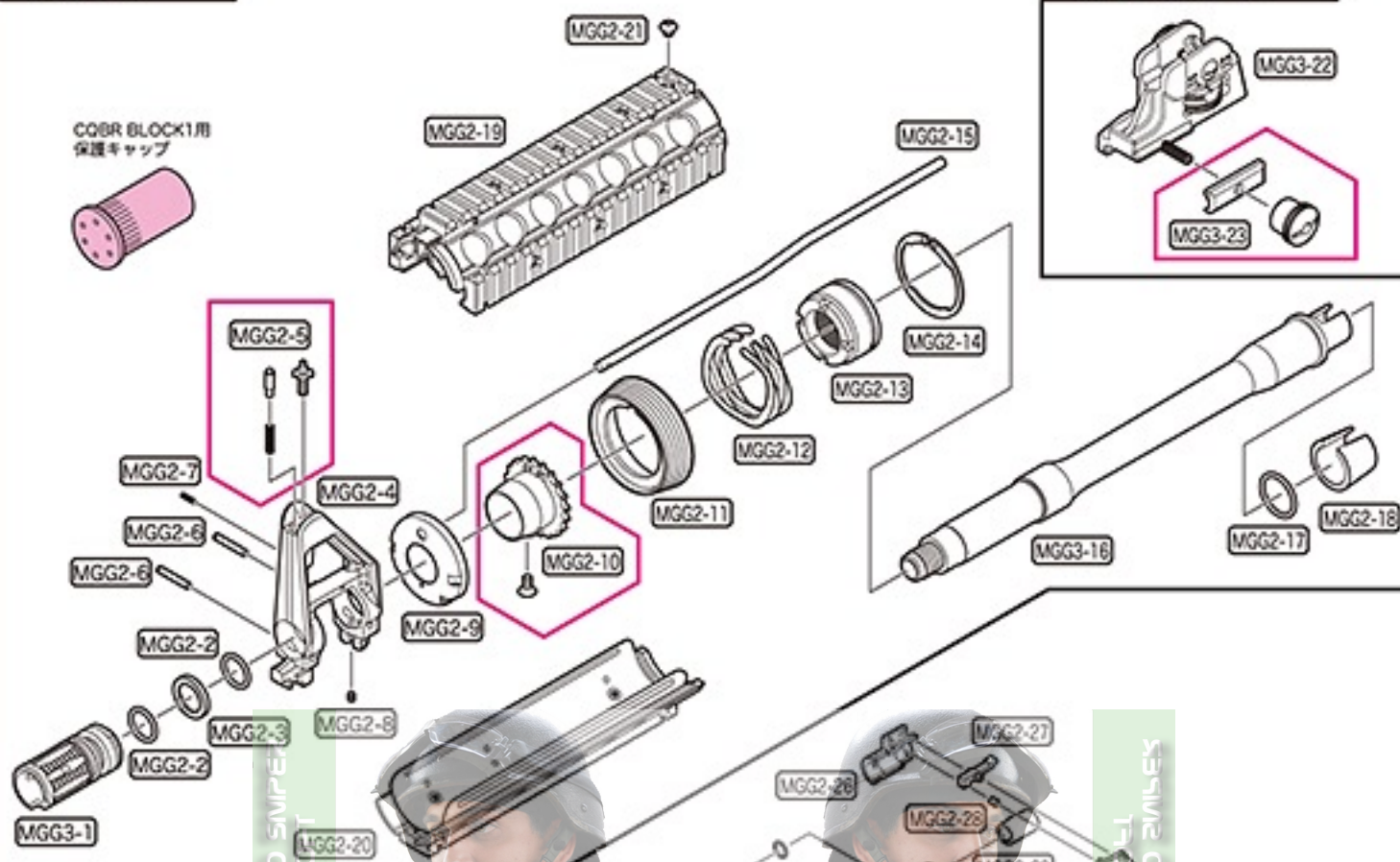
製品の状態	原因	対処方法
作動しない	セフティがかかっている	セフティを解除する【2(P7)】
	マガジンにガスを入れすぎている	放出バルブを指で何度か押して、ガスを少しずつ放出する ※ガス放出口を人に向けない!
	マガジンのガス不足	マガジンにガスを注入する【7-2(P13)】
ブローバックするがBB弾が出ない	初弾が本体に送られていない	初弾を本体に送り込む【8-2(P14/15)】
	マガジン内にBB弾が引っかかっている	直径3ミリ位のプラスチック系の棒をマガジンに入れ、2~3度上下させ、引っかかったBB弾を取る
BB弾は発射できるがボルトの動きが悪い	マガジンが冷えている	マガジンを20~30℃くらいに温める【7-2④(P13)】
	気温が低すぎる(冬など)	マガジンを20~30℃くらいに温める【7-2④(P13)】
	マガジンが冷えている	
	マガジンにガスが無い	マガジンにガスを入れる
	シリコンオイル、およびシリコングリス切れ	作動部への注油を行う【11-5(P24)】
ボルトが前進しない	本体内部に、BB弾や異物がつまっている	【11-4④(P23)】を行い、BB弾や異物を取り除く
	ボルトストップがかかっている	ボルトストップを解除する
発射口からガスが噴き出す	気温が低すぎる(冬など)	マガジンを20~30℃くらいに温める【7-2④(P13)】
	マガジンが冷えている	
BB弾が上に飛ぶ	ホップのかけすぎ	ホップダイヤルを「弱」方向に少しずつ回す【10-4(P20)】【11-3(P22)】
	BB弾が0.2gより軽い	0.2~0.25gのBB弾を使用する
BB弾があまり飛ばない(ホップがかからない)	ホップの弱めすぎ	ホップダイヤルを「強」方向に少しずつ回す【10-4(P20)】
	BB弾が0.25gより重い	0.2~0.25gのBB弾を使用する
	チャンバー内のよごれや油の付着	60~70発ほどBB弾を発射するか、チャンバー内のクリーニングを行う【11-3(P22/23)】
BB弾が発射口からこぼれる	ホップの弱めすぎ	ホップダイヤルを「強」方向に少しずつ回す【10-4(P20)】
弾づまりを起こす	ホップのかけすぎ	ホップダイヤルを「弱」方向に少しずつ回す【10-4(P20)】【11-3(P22)】
	BB弾の不良、サイズが大きい	東京マルイ 0.2~0.25g BB弾を使用する
	チャンバー内のよごれ	チャンバー内のクリーニングを行う【11-3(P22/23)】

# パーツリスト

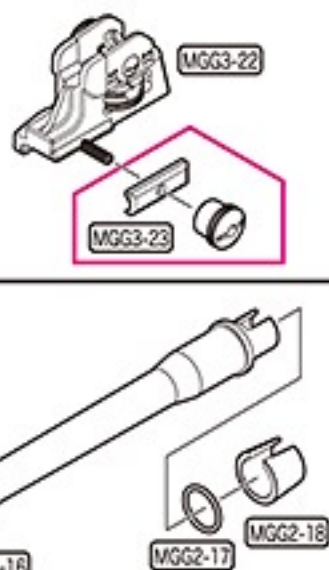
## 注意

弊社生産の都合上、パーツの在庫が無い場合や次回入荷も未定である場合が起こり得ます。  
ご注文の際は、事前に在庫確認をお願い致します。

### バレル



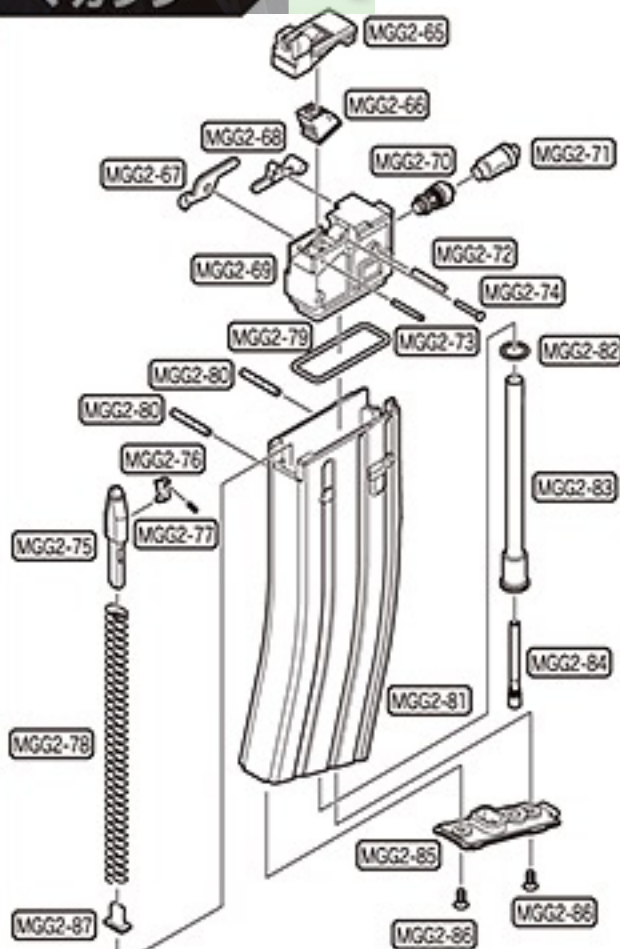
### リアサイト



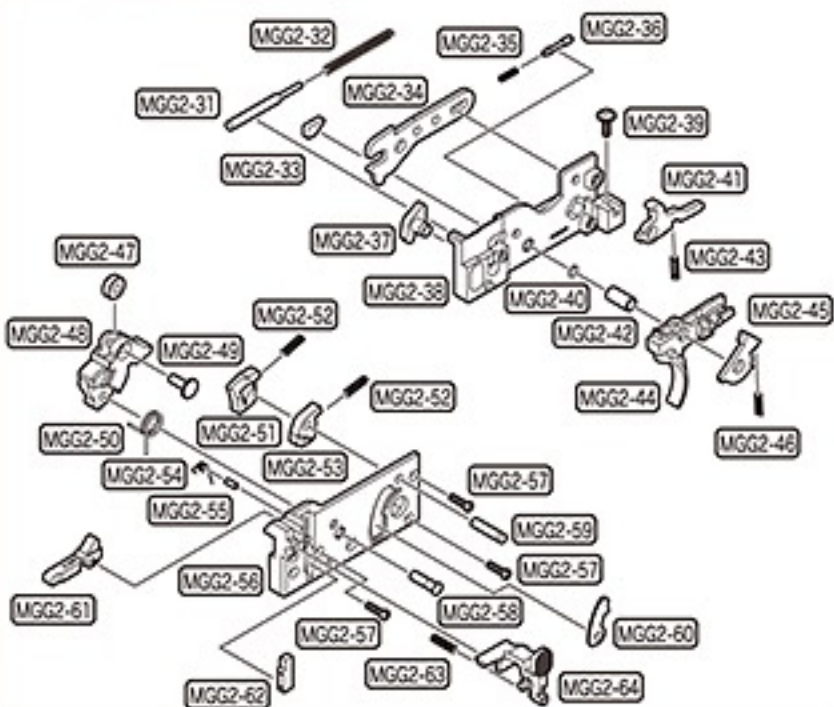
### チャンバー



### マガジン



### ハンマーユニット



区分	パーツNo.	パ ー ツ 名	価格	送料
バレル	MGG3-1	コンベンセイター	2,200	205
	MGG2-2	Oリング(内φ13×φ2)	各80	120
	MGG2-3	フラッシュハイダー ワッシャー	150	120
	MGG2-4	フロントサイトベース	1,600	400
	MGG2-5	フロントサイト(セット)	400	120
	MGG2-6	フロントサイトピン	各100	120
	MGG2-7	SPP(φ1.6×8)	30	120
	MGG2-8	HS(M3×4 WP 緩み止)	50	120
	MGG2-9	ハンドガード前キャップ	500	120
	MGG2-10	バレルダミーナット(セット)	600	205
	MGG2-11	ハンドガードリング	800	205
	MGG2-12	ハンドガードリングSP	800	140
	MGG2-13	バレル基部ナット	600	205
	MGG2-14	ISTW-35	250	120
	MGG2-15	ガスチューブ	800	205
	MGG3-16	アウターバレル (10.3インチ)	4,300	☆
	MGG2-17	Oリング(内φ18×φ2)	100	120
	MGG2-18	バレルコレット	600	120
	MGG2-19	RAS 上部	8,000	☆
	MGG2-20	RAS 下部	5,000	☆
	MGG2-21	ネジ(M4×4 六角穴付 ボタン 緩み止)	50	120
リアサイト	MGG3-22	リアサイト	4,000	250
	MGG3-23	リアサイトクランプ(セット)	800	140
チャンバー	MGG2-24	Oリング(内φ6×φ1)	各50	120
	MGG2-25	インナーバレル	4,000	400
	MGG2-26	チャンバーカバー R	600	140
	MGG2-27	HOPレバー B	250	120
	MGG2-28	クッションゴムチューブ	30	120
	MGG2-29	G26チャンバー	450	120
	MGG2-30	チャンバーカバー L	600	140
	MGG2-82	Oリング(内φ10×φ1)	50	120
ハンマーユニット	MGG2-31	ボルトキャッチ D	300	120
	MGG2-32	ボルトキャッチ D SP	100	120
	MGG2-33	ボルトキャッチクッション	150	120
	MGG2-34	ボルトキャッチ B	600	120
	MGG2-35	セレクタークリックSP	50	120
	MGG2-36	セレクタークリック	150	120
	MGG2-37	ボルトキャッチ C	350	120
	MGG2-38	インナーフレーム R	700	205
	MGG2-39	ネジ(M3×10 + ナベ フランジ Sタイト)	50	120
	MGG2-40	トリガーシャフトリング	50	120
	MGG2-41	ディスコネクター	400	120
	MGG2-42	トリガーカラー	150	120
MGG2-43	ディスコネクターSP	50	120	
MGG2-44	トリガー	600	140	

区分	パーツNo.	パ ー ツ 名	価格	送料
ハンマーユニット	MGG2-45	トリガー B	350	120
	MGG2-46	トリガーSP	50	120
	MGG2-47	ハンマーローラー	250	120
	MGG2-48	ハンマー	600	120
	MGG2-49	ローラーシャフト	300	120
	MGG2-50	ハンマーSP	100	120
	MGG2-51	フルオートシアー	350	120
	MGG2-52	シアーSP	各50	120
	MGG2-53	セミオートシアー	350	120
	MGG2-54	ノッカーSP	50	120
	MGG2-55	SP(φ2×6)	30	120
	MGG2-56	インナーフレーム L	700	205
	MGG2-57	ネジ(M2.6×10 + ナベ Sタイト)	50	120
	MGG2-58	ハンマーシャフト	150	120
	MGG2-59	シアーシャフト	150	120
	MGG2-60	トリガーバー	250	120
	MGG2-61	ノッカー	400	120
	MGG2-62	スリットカバー	150	120
	MGG2-63	ボルトキャッチSP	50	120
	MGG2-64	ボルトキャッチ	500	205
	MGG2-65	マガジンリップ	300	120
MGG2-66	マガジンガスケット	300	120	
MGG2-67	フォロアーリンク A	200	120	
MGG2-68	フォロアーリンク B	200	120	
MGG2-69	マガジンインナー	1,000	250	
MGG2-70	放出バルブ	600	120	
MGG2-71	バルブアシスト	400	120	
MGG2-72	バルブアシストピン	100	120	
MGG2-73	マガジンリップピン	100	120	
MGG2-74	マガジンリベットピン	100	120	
MGG2-75	フォロアー	200	120	
MGG2-76	フォロアーレバー	80	120	
MGG2-77	フォロアレバーSP	50	120	
MGG2-78	マガジンSP	400	120	
MGG2-79	Oリング(内φ33×φ2.22)	150	120	
MGG2-80	マガジンケースピン	各150	120	
MGG2-81	マガジンケース	2,600	600	
MGG2-82	Oリング(内φ10×φ1)	50	120	
MGG2-83	レギュレーターパイプ	600	120	
MGG2-84	注入バルブ	180	120	
MGG2-85	マガジンボトム	600	140	
MGG2-86	ネジ(M3×8 六角穴付 ■ B2.0 緩み止)	各150	120	
MGG2-87	マガジンSPガイド	150	120	

**△注意**

CQBR BLOCK1専用パーツは初回生産の都合上、4ヶ月くらいの間、修理対応のみの受注に限らせていただきます。予めご了承ください。

※パーツリストの価格は税抜き価格です。お買い求めの際は別途消費税が必要となります。

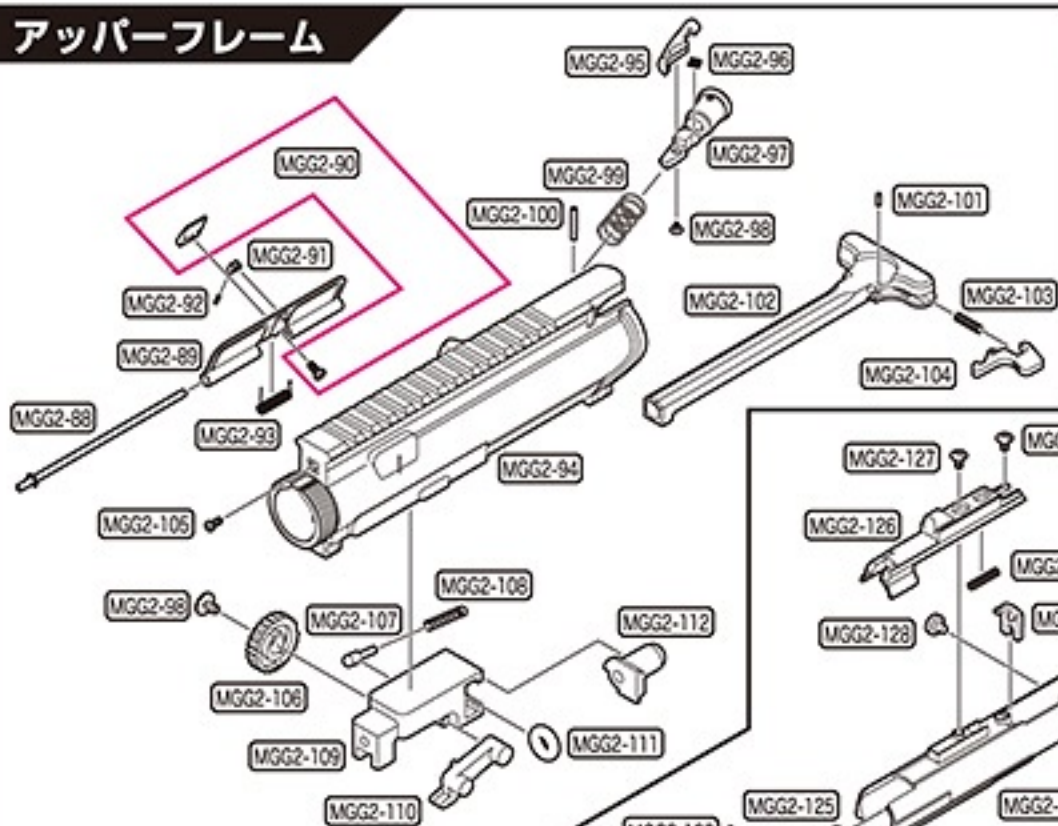
※製品(パーツ)の仕様や価格は、予告なく変わる場合があります。

☆ゆうパック60サイズ

○ゆうパック80サイズ

# パーツリスト

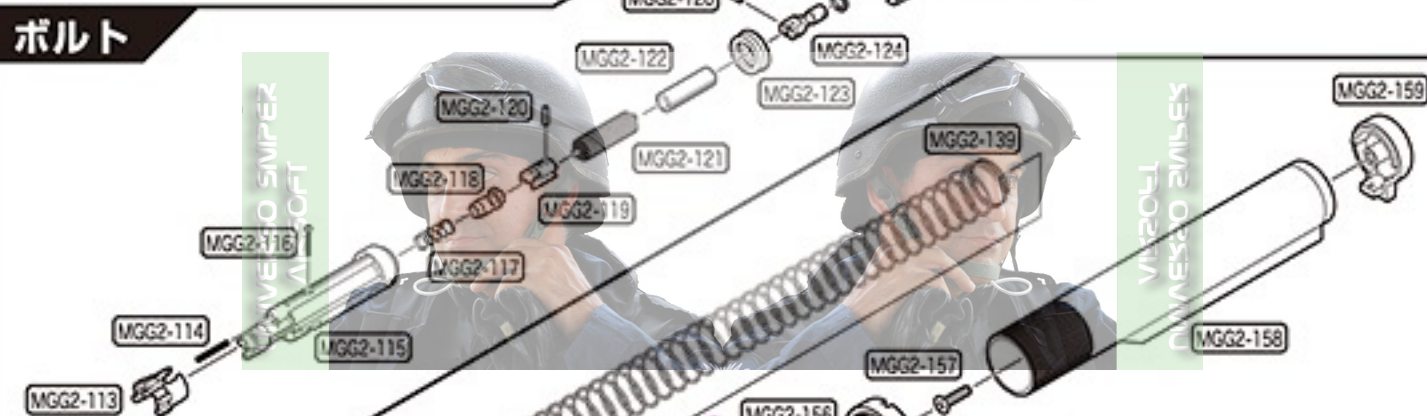
## アッパーフレーム



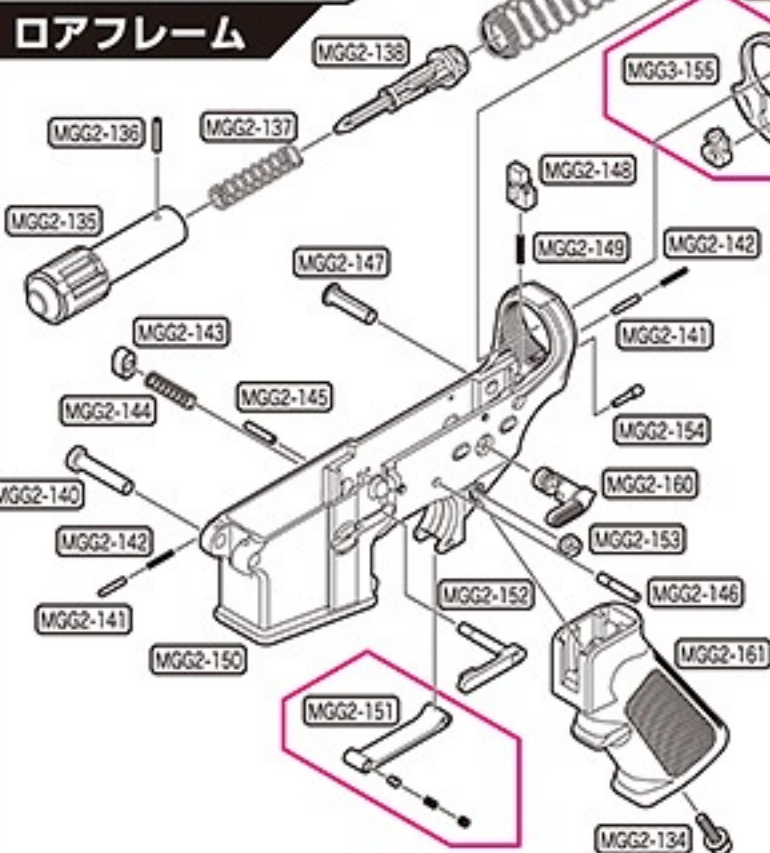
## フォアグリップ



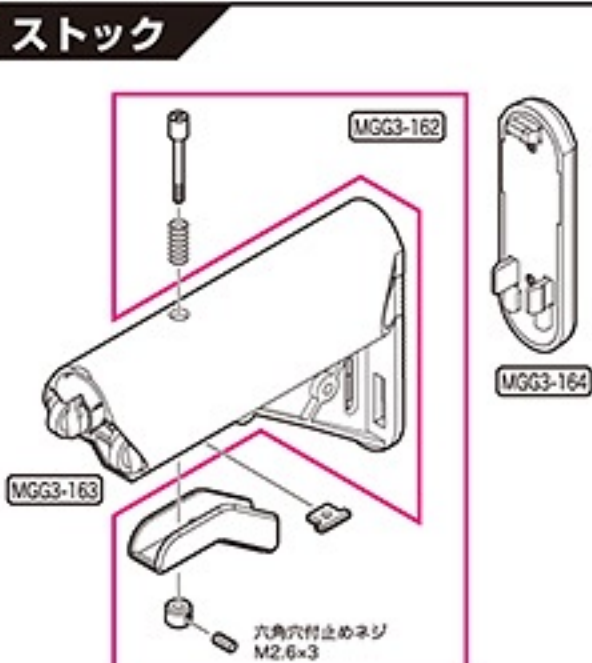
## ボルト



## ロアフレーム



## ストック



区分	パーツ No.	パ ー ツ 名	価格	送料
ア ッ パ ー フ レ ー ム	MGG2-88	ダストカバーシャフト(セット)	200	120
	MGG2-89	ダストカバー	500	120
	MGG2-90	ダストカバーロック押さえ(セット)	220	120
	MGG2-91	ダストカバーロック	50	120
	MGG2-92	ダストカバーロックSP	50	120
	MGG2-93	ダストカバーSP	80	120
	MGG2-94	アッパーフレーム	9,000	☆
	MGG2-95	フォアードアシストノブ B	400	120
	MGG2-96	フォアードアシストノブ B SP	50	120
	MGG2-97	フォアードアシストノブ	500	140
	MGG2-98	ネジ(M2×3.5 ラミクスH5 Sタイト)	各50	120
	MGG2-99	フォアードアシストノブSP	100	120
	MGG2-100	SPP(φ2×16)	100	120
	MGG2-101	SPP(φ1.5×6)	30	120
	MGG2-102	チャージングハンドル	900	205
	MGG2-103	ハンドルラッチSP	50	120
	MGG2-104	チャージングハンドルラッチ	350	120
	MGG2-105	ネジ(M2.6×8 + ナベ Sタイト)	50	120
	MGG2-106	HOPダイヤル	150	120
	MGG2-107	HOPクリックピン	50	120
	MGG2-108	HOPクリックピンSP	50	120
	MGG2-109	HOPダイヤルベース	500	140
	MGG2-110	HOPレバー A	250	120
	MGG2-111	Oリング(内φ2.84×φ2.62)	50	120
MGG2-112	ダンパー	200	120	
ボ ル ト	MGG2-113	ロッキングラグ	200	120
	MGG2-114	ロッキングラグSP	50	120
	MGG2-115	ピストン	1,200	140
	MGG2-116	ネジ(φ2.6×16 + ナベ ta)	50	120
	MGG2-117	ピストンバルブSP	100	120
	MGG2-118	ピストンバルブ	200	120
	MGG2-119	バルブストッパー	200	120
	MGG2-120	SPP(φ2×8)	各50	120
	MGG2-121	ピストンリターンSP	300	120
	MGG2-122	制振チューブ	150	120
	MGG2-123	ピストンカップ	350	120
	MGG2-124	ファイアリングピン	300	120
	MGG2-125	Oリング(内φ5.8×φ1.5)	50	120
	MGG2-126	ボルトキャリアキー	500	120
	MGG2-127	ネジ(M3×6 + トラス Sタイト)	50	120
	MGG2-128	ボルトローラー	300	120
	MGG2-129	ボルトキャリアキーSP	80	120
	MGG2-130	ファイアリングピンストッパー	200	120
	MGG2-131	ボルト	2,000	250
	MGG2-132	ボルトローラーピン	50	120
	MGG2-133	ボルト B	600	205
	MGG2-134	ネジ(M5×20 六角穴付 SW 平W 緩み止)	各150	120

区分	パーツ No.	パ ー ツ 名	価格	送料
ロ ア フ レ ー ム	MGG2-135	バッファースPガイド	600	250
	MGG2-136	SPP(φ2.5×16)	100	120
	MGG2-137	バッファースPガイドSP	300	120
	MGG2-138	バッファースPガイド B	400	120
	MGG2-139	バッファースP	700	250
	MGG2-140	フレームピン	350	120
	MGG2-141	フレームピンストッパー	各100	120
	MGG2-142	フレームピンストッパーSP	各50	120
	MGG2-143	マガジンキャッチボタン	300	120
	MGG2-144	マガジンキャッチSP	150	120
	MGG2-145	SPP(φ3×16)	100	120
	MGG2-146	トリガーシャフト	200	120
	MGG2-147	テイクダウンピン	350	120
	MGG2-148	バッファーストッパー	350	120
	MGG2-149	バッファーストッパーSP	50	120
	MGG2-150	ロアフレーム	13,000	☆
	MGG2-151	トリガーガードセット	450	140
	MGG2-152	マガジンキャッチ	450	120
	MGG2-153	六角ナット(M5用)	80	120
	MGG2-154	バッファーストッパーピン	150	120
	MGG3-155	CQDタイプリアスリングセット	2,400	205
	MGG2-156	バッファースリングナット	600	120
	MGG2-157	ネジ(M4×16 + 皿 Sタイト)	100	120
	MGG2-158	バッファースチューブ	6,000	☆
MGG2-159	バッファースチューブエンド	600	205	
MGG2-160	セレクターレバー	500	140	
MGG2-161	グリップ	1,300	250	
ス ト ック	MGG3-162	ストックリリースレバー(セット)	800	205
	MGG3-163	クレーンタイプストックセット	6,800	☆
	MGG3-164	ストックパッドB	2,000	250
MGG3-165	KACタイプパーティカルフォアグリップ	3,300	250	

区分	パ ー ツ 名	価格	送料
付 属 品	サイトアジャストツール	150	120
	CQBR BLOCK1用保護キャップ	100	120
	クリーニングロッド	200	400
	チャージャーセット	400	400
別 売 ア ク セ サ リ ー	MWS共用スベアマガジン (装弾数35発)	4,980	☆
	シリコングリス (2g×2ヶ入)	300	120
	シリコンメンテナンススプレー	480	250
	プロゴーグル L (クリア/スモーク)	各880	250
	プロゴーグル S (クリア/スモーク/イエロー/レッド)	各680	250
プロゴーグル フルフェイスバージョン	8,800	○	

※パーツリストの価格は税抜き価格です。お買い求めの際は別途消費税が必要となります。

※製品(パーツ)の仕様や価格は、予告なく変わる場合があります。

☆ゆうパック60サイズ

○ゆうパック80サイズ

# CQBR BLOCK 1の修理について

この製品は、最適な性能・操作性を十分に考慮した上で製造されていますが、正しい操作による通常の使用状態でも、約10,000回の発射回数を超えますと、パーツの交換等が必要となります。このような耐用期間を過ぎたパーツの交換、及び故障、又は、操作ミスによる故障、及びメンテナンスの場合は、お買い求めいただいたお店、又は当社アフターサービス部までお問い合わせください。

改造などを施した製品、及び分解・改造によって発生した事件、事故、怪我、故障につきましては、当社では一切の責任を負いません。

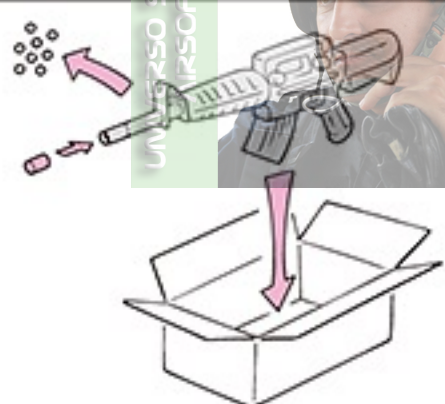
## ■修理依頼品を当社アフターサービス部まで直接お送りいただける場合



- まずは、①製品名、②故障内容、③ご住所、④お名前、⑤年齢、⑥(日中ご連絡のつく)電話番号、⑦郵便番号を明記したメモを書きます。
- 修理依頼品の往復送料は、基本的にお客様のご負担になりますのでご了承ください。



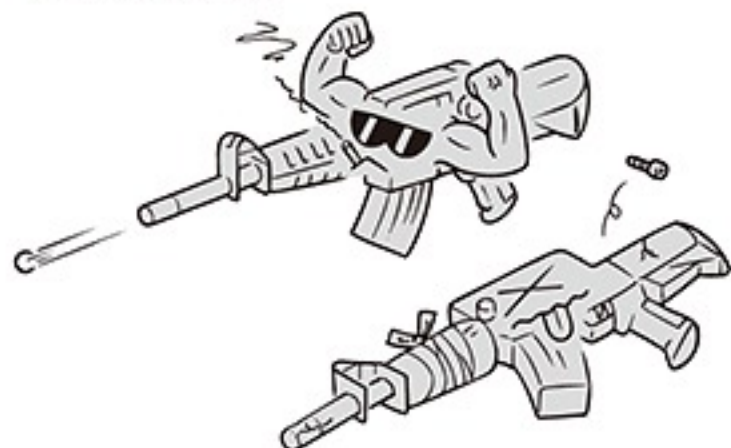
- 時期により修理パーツの不足、又は修理依頼品が混んでいる場合がありますので、事前に当社アフターサービス部までお問い合わせください。



- 当社アフターサービス部まで直接お送りいただく修理依頼品は、BB弾およびガスを抜き、セフティONにして、保護キャップを装着した安全な状態でお送りください。
- 修理依頼品には、必ず①～⑦を記載したメモを同封してください。(メモははっきりとお書きください。)
- 郵送中にキズや破損の可能性がありますので、しっかり梱包してください。

## ■以下の場合には修理をお受けできない事があります。

- 安全性に問題のある改造品、性能アップを目的とした改造パーツが組み込まれた製品、又は分解・改造の形跡がある製品等。



- 〈取扱説明書〉にある正しい使用方法以外での使用が見受けられる製品等。



- 指定外のガスやBB弾等の使用による故障・破損等。



# 各種パーツ&別売アクセサリのご注文

- 本製品のパーツをお求めの方は、P26~29のパーツリストから必要なパーツのNo.、パーツ名、個数をご記入いただいた注文書(下の表をご利用いただくか、表の内容に準じたメモ等)と共に、代金+消費税+送料の小為替、又は現金書留にて、当社パーツ係(住所同じ)までお申し込みください。  
(合計金額が¥500以下の場合、切手で代用できます。)
- 複数ご注文される場合の送料は、事前に当社パーツ係までお問い合わせください。
- 時期によりパーツの在庫が不足している場合があります。予めご了承ください。
- パーツ名、あなたの住所、氏名、年令、郵便番号、電話番号は、はっきりとお書きください。記入内容が不明瞭な場合や注文書が同封されていない場合は、発送する事ができません。



## 各種お問い合わせ先 / 修理のお申し込み・発送先

**MARUI 東京マルイ アフターサービス部**

〒120-0005 東京都足立区綾瀬 5-17-1

【営業時間】 9:00 ~ 12:00 / 13:00 ~ 17:30 (土日祝除く)

東京マルイ Web サイト <http://www.tokyo-marui.co.jp/> 株式会社 東京マルイ 本社：東京都足立区綾瀬 4-16-16

- 商品に関するお問い合わせ 03-3605-3378
- 修理に関するお問い合わせ 03-3605-3373
- パーツに関するお問い合わせ 03-3605-9669

## 東京マルイ ガスブローバックシリーズ CQBR BLOCK1 パーツ注文書

※当社へ直接部品をご注文なさる場合は、下の表内容に準じメモ等に明記いただくか、表をコピー(拡大可)して記入し、金額を同封し、お送りください。

		年 月 日	
製品名	ガスブローバックシリーズ「CQBR BLOCK1」		
ご住所	〒□□□□-□□□□		
フリガナ		電話番号 または 携帯番号	- -
お名前	年令( )才		

パーツ No.	パーツ名	価格+消費税	個数	合計額

合計金額(パーツ総額+送料)

¥



部品総額(=小計) ¥

送料 ¥

※複数ご注文の場合、送料はあらかじめお問い合わせください。  
 ※日中ご不在で、複数パーツの送料の確認をする事ができない方は、パーツ表にある送料の一番高い金額をお送りください。差額は切手等でご返却させていただきます。各一点ごとの送料全てを合計する必要はありません。送り先、在庫等こちらからご連絡させて頂く場合がありますので、ご連絡先を必ずご記入ください。

連絡事項



REAL GAS BLOW BACK



<http://www.tokyo-marui.co.jp/>



Powered by **Z** SYSTEM  
Z E T

CLOSE QUARTER BATTLE RECEIVER  
**CQBR**  
**BLOCK1**

Warning : Read operators manual before use

**東京マルイの製品は、改正銃刀法をすべてクリアしています。**

改造などを施した製品、及び分解・改造によって発生した事件、事故、怪我、故障につきましては、当社では一切の責任を負いません。

15.11EN ©TOKYO MARUI Co.,Ltd. PRINTED IN JAPAN.