

取扱い注意・説明書の表示価格について

2019年10月1日より、消費税率が10%に変更されます。
それに伴い、「取扱い注意・説明書」に記載されている価格および送料も変更となります。
2019年10月1日以降にパーツをご注文いただく場合は、以下のとおりご対応ください。

【パーツのご注文】10月1日以降にアフターサービス部に到着したご注文は、消費税10%となります。

●まずは説明書の表示価格をご確認ください

各説明書の「パーツリスト」や「別売パーツ」の項目などに、「税別」または「税込」の記載があります。

説明書が「税込表示」の場合

「税込」の記載がある説明書では、
表示価格が「5%の税込価格」となっています。
ご注文が10月1日以降にアフターサービス部に到着した場合は、「税込価格」と「送料」が変更となりますのでご注意ください。

→【A】パーツのご注文：「税込表示」の説明書の場合

説明書が「税別表示」の場合

「税別」の記載がある説明書には、2種類の旧送料があります。
価格につきましては、アフターサービス部への到着が10月1日以降となるご注文より「10%の税込価格」でお申し込みください。また、旧送料の場合、ご注文が10月1日以降にアフターサービス部に到着した場合は、「送料」が変更となりますのでご注意ください。

→【B】パーツのご注文：「税別表示」の説明書の場合

【A】パーツのご注文：「税込表示」の説明書の場合

2019年10月1日以降にアフターサービス部へ到着するご注文は、「価格」と「送料」をそれぞれ以下のように算出してお申し込みください。
※ご注文の手順につきましては、各製品の取扱い注意・説明書をご参照ください。

▼「10%の税込価格」の算出方法 … 1~2の順に算出してください。

1	各パーツや別売品の税別価格を算出する。	$5\%の税込価格 \div 1.05 = 税別価格$ (小数点以下切り上げ)
2	税別価格をもとに10%の税込価格を算出する。	$税別価格 \times 1.1 = 10\%の税込価格$ (小数点以下切り捨て)

▼送料について

説明書の送料が「旧送料」です。それぞれ「新送料」へと変更になります。
「新送料」につきましては、パーツに関するお問い合わせ窓口までお問い合わせください。

【B】パーツのご注文：「税別表示」の説明書の場合

2019年10月1日以降にアフターサービス部へ到着するご注文は、「10%の税込価格」でお申し込みください。
また、「旧送料」が記載されている説明書につきましては、「新送料」でお申し込みください。

▼「10%の税込価格」の算出方法 … 説明書の価格が税別価格になっています。

1 $税別価格 \times 1.1 = 10\%の税込価格$ (小数点以下切り上げ)

▼送料について

説明書の送料が「旧送料」です。それぞれ「新送料」へと変更になります。
「新送料」につきましては、パーツに関するお問い合わせ窓口までお問い合わせください。

GLOCK

19

3rd Generation

Model : 3rd Generation
 Caliber / System : 9x19 / Safe Action
 Length : 187 mm / 7.36 in
 Slide Length : 174 mm / 6.85 inch
 Width : 32 mm / 1.26 inch
 Slide Width : 25,5 mm / 1.0 inch
 Height incl.Mag. : 128 mm / 5.04 inch
 Line of Sight (Polymer) : 153 mm / 6.02 inch
 Trigger Distance : 71,2 mm / 2.80 inch
 Mag. Capacity : 15 / 17 / 19 / 24 / 31 / 33
 Barrel Length : 102 mm / 4.02 inch
 Weight : 670g / 23.63 oz LOADED 855g / 30.16 oz
 Trigger Pull : 28 N



GAS BLOWBACK 
 15mm Large Bore Cylinder inside. 専用ガス 動力



Hi-Quality For the Customers

対象年齢18才以上
 Only for 18 years of age or older

HI-PERFORMANCE, ACCURACY&RECOIL ACTION
 PRODUCT BY TOKYO MARUI CO.,LTD. MADE IN JAPAN

No.88

取扱注意・説明書


Safety & Instruction Manual


ご使用の前に最後まで必ずお読みください。


日本の銃刀法をクリアされた、高い命中精度をそなえた高性能エアソフトガンです。



警告

 18才以上

 ケガ注意

 注意書熟読

●このエアソフトガンは、使用者、管理者対象年齢18才以上用の競技専用エアソフトガンです。18才未満の方は、ご使用、またはお買い求めにできません。

●発射したプラスチックBB弾を、およそ40~50m先に到達させる能力がありますので、不注意な発射や誤ったご使用は、失明や怪我等の危険を生じます。

●ご使用前に、必ず「取扱注意・説明書」を最後まで読んで、記載されている各注意点をよく認識した上でお取扱ください。

●「取扱注意・説明書」を紛失された場合は、すぐに当社アフターサービス部までお求めください。

この(取扱い注意・説明書)では、製品を正しく安全にご使用いただくため、特に注意が必要な点には次の絵表示を用いています。表示内容をよく理解してから、本文を順にお読みください。

※操作方法は製品によって異なります。必ず、それぞれの製品に付属している(取扱い注意・説明書)の手順通りにご使用ください。

⚠ 警告 取扱いを誤ると、大きなケガや事故につながる内容です。

⚠ 注意 取扱いを誤ると、ケガや事故につながる内容です。

🚫 禁止の行動です。

! 必ず行う内容です。

⚠ 警告



必ず目の保護具を装着する

発射する本人と、BB弾が届くエリア内の全員が装着してください。目の保護具(ゴーグルなど)は、エアソフトガン用をご使用ください。



人、動物、壊れやすい物を狙わない

BB弾を発射したことで、人や動物にケガを負わせたり、共有物や他人の財産を破損させると、傷害や器物破損の罪になる場合があります。



本体は常に安全な状態にしておく

万一の暴発を防ぐため、発射する時以外は必ず発射口に保護キャップを装着し、セフティ(安全装置)をかけ、マガジンを本体から外してください。



人や車が通る場所では発射しない

BB弾がはね返ることも考え、常にまわりの安全に気を配ってください。また、禁止されている場所では、絶対に発射しないでください。



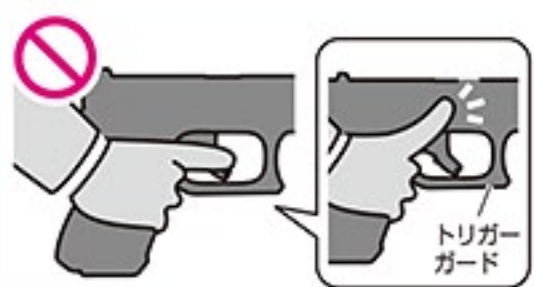
常に発射口の向きに注意する

いつも「BB弾が本体に入っている」つもりで取扱ってください。マガジンが空になっても、本体内部にBB弾が残っている場合があります。



絶対に発射口をのぞかない

発射されたBB弾が目に入った場合、最悪失明の恐れがあり大変危険です。どんな理由があっても、絶対に発射口をのぞいてはいけません。



発射の時以外はトリガーに触らない

トリガーに指が触れていると、何かのはずみでトリガーを引いてしまう恐れがあり、大変危険です。指は常にトリガーガードの外に出しておきましょう。



可動部に手や顔を近づけない

製品の形状や構造によっては、指などはさみやすい部分や、勢いよく作動する部分があり、ケガをする恐れがあります。



無理な姿勢で発射しない

本体を傾けたり下を向けて発射すると、BB弾が曲がって飛んだり、作動用のガスを噴き出してしまいます。本体はまっすぐ立てて発射してください。



40°C以上になる所に絶対置かない

高温になる所(車の中など)に本体やマガジンを置くと、破裂する恐れがあり大変危険です。また、そのような場所での使用はお止めください。



責任を持って管理・保管する

対象年齢に満たない子供や、取扱い方法を知らない人には、絶対にさわらせないでください。また、P9をよく読んで、適切に保管してください。



むやみな分解、改造を絶対にしない

性能ダウンや故障だけでなく、暴発や誤作動にもつながる恐れがあり、大変危険です。また、当社で修理をお受けできなくなります。

⚠警告：ガスの取扱いについて



指定のガス以外は使用しない
指定のガス以外（ガスコンロ用やガスライター用、ヘアスプレーなど）を使用すると、火災などの恐れがあり大変危険です。また、ガスポンベの注意も読んでから使用してください。（使用するガスについては、P4をお読みください。）



ガスにさわらない・吸入しない
ポンベ内のガスは非常に低温なため、皮膚に付いたり吸入すると大変危険です。ノズルを押すとガスが噴き出しますので、ノズルには絶対にさわらない・顔などを近づけないでください。



40℃以上になる所に置かない
ガスポンベは、直射日光の当たる車の中や、高温になるストーブの側など、40℃以上になる所に置いたり保管しないでください。破裂する恐れがあり大変危険です。



子供の手の届かない所に保管
対象年齢未満の子供がイタズラをしないよう、安全な場所に保管してください。



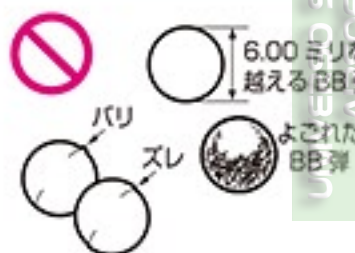
火の中に投げ込まない
ガスポンベを火の中に投げ込まないでください。また、火気の近くで使用しないでください。破裂する恐れがあり大変危険です。



中身を使いきってから捨てる
ガスポンベを捨てる前に、ノズルを約45度の角度でコンクリートの地面に押し付け、完全にガスを抜ききってください。（各地域の処分方法に従って捨ててください。）また、噴き出すガスが手などにかからないよう注意してください。



⚠注意



指定外の BB 弾を使用しない
必ず当社指定の BB 弾を使用してください。他社製や直径が 6mm を超えるもの、バリやスレのあるもの、一度使うなどして汚れたものは、作動不良や故障の原因になります。（使用する BB 弾については、P4をお読みください。）



無理に操作しない
BB 弾が詰まった時、セフティをかけてスライドやトリガーがロックされている時など、無理に作動させないでください。故障や破損の原因になります。



落下させない・ぶつけない
本体やマガジンは、大変精密に作られています。落下などのショックは、故障や破損の原因になります。また重量があるため、足などに落とすとケガをする恐れがあります。



ゴミやホコリに注意
本体やマガジンの内部に、ゴミやホコリが入らないようにしてください。また、BB弾以外の異物を入れないでください。作動不良や故障の原因になります。



部品を無くさない
メンテナンスのために分解する時など、部品がそろっているか必ず確認してください。部品が足りないまま組んで作動させると、作動不良や故障の原因になります。



ケースなどに入れて持ち運ぶ
エアソフトガンは、屋内外にかかわらず、BB 弾を発射できない安全な状態にした上で、必ずケースやバッグに入れて運んでください。

〈取扱い注意・説明書〉は、必ず製品と一緒に、大切に保管してください

紛失された場合は、すぐに当社アフターサービス部までお求めください。
・①製品名 ②〈取扱い注意・説明書〉請求の旨 ③郵便番号 ④ご住所 ⑤お名前 ⑥年齢 ⑦電話番号、を明記したメモを必ず添えてください。
・代金 ¥100 + 消費税 + 送料 ¥140 分の切手を、①～⑦のメモと共に当社アフターサービス部までお送りください。
※メモははっきりとお書きください。※価格は税抜き価格です。

誤った使用方法や取扱い、改造・分解によって発生した事件、事故、ケガ、故障につきましては、当社では一切の責任を負いません。

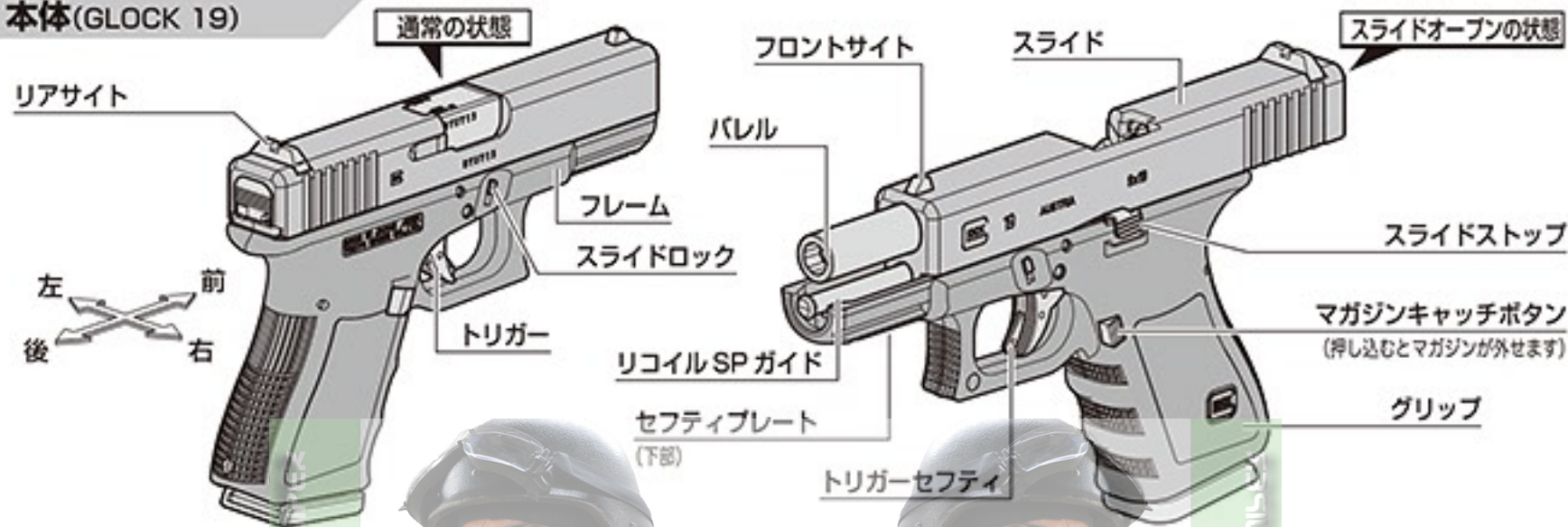


この度は東京マルイ製品をご購入頂きまして誠にありがとうございます。

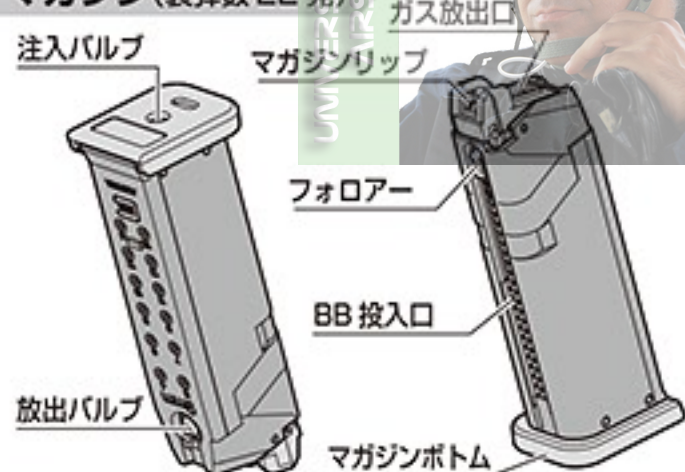
この製品は、BB弾を発射する「エアソフトガン」の中でも、ガスの力を利用して“発射”と“スライドの後退”および“次弾の装填”を行う、オートマチックタイプの「ガスブローバック」モデルです。製品の性能や特徴をよく理解し、正しい操作方法を身につけ、ルールやマナーを守ったスポーツシューティングをお楽しみください。

セット内容と各部の名称

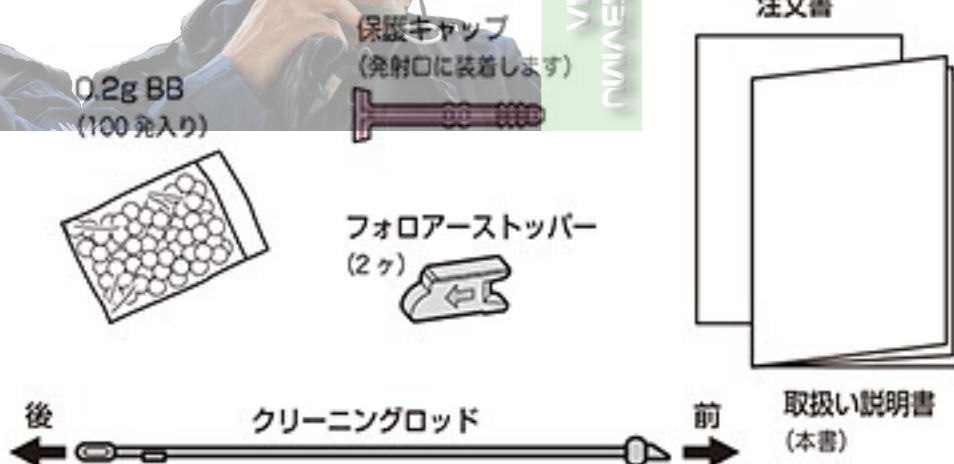
本体(GLOCK 19)



マガジン(装弾数 22 発)



付属品



セット以外に必要なもの [別売：販売店でお買い求めください]

作動用ガス

東京マルイ純正ガス

- ガンパワー HFC134a ガス (ガスガンシリーズ専用)

※作動用のガスは、販売店でお買い求めください。



BB弾

東京マルイ製 0.2~0.25gBB

- 0.2~0.25gBB

3,200 発入 1,600 発入 1,300 発入



※0.2g バイオ / 0.25g バイオには得用 1kg パックもあります。

ゴーグル

エアソフトガン用

- プロゴーグル S
- プロゴーグル L
- プロゴーグル フルフェイスバージョン

※別売製品の店頭価格につきましては、お近くの販売店にお問い合わせください。



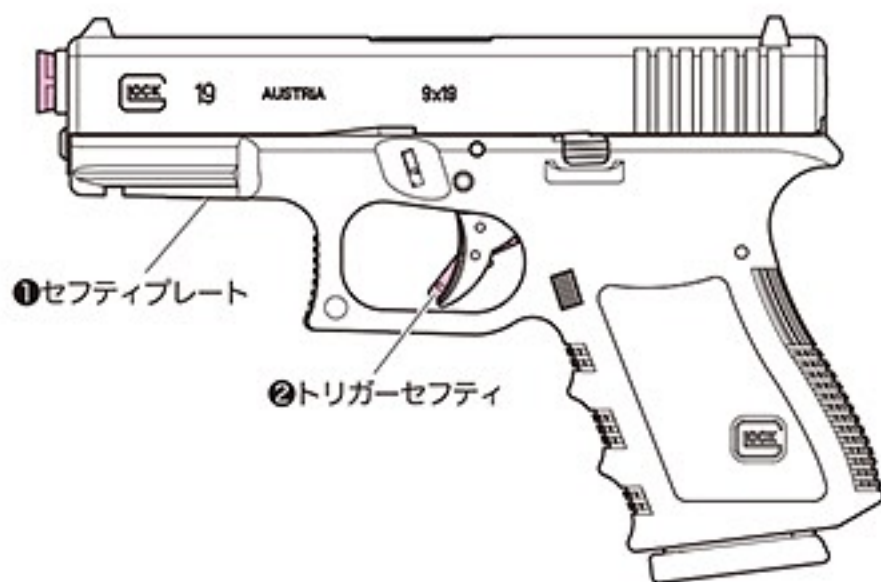
重要 セフティ(安全装置)について

この製品には2種類のセフティを設けています。

誤ってトリガーを引いてしまったり、落下などのショックでトリガーが作動してしまった場合に、BB弾の発射および不意のブローバックを防ぐ装置です。



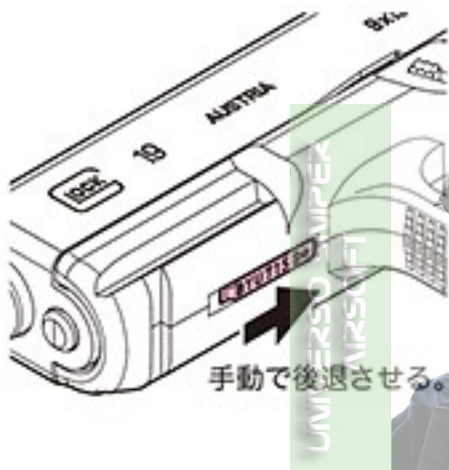
警告 発射を行う時以外は、必ず①または②いずれかのセフティがかかっているようにしてください。



①セフティプレート

②トリガーセフティ

セフティプレートがセフティ位置の状態では、トリガーを引いてもBB弾は発射されません。



手で後退させる。

① セフティプレート (安全装置)

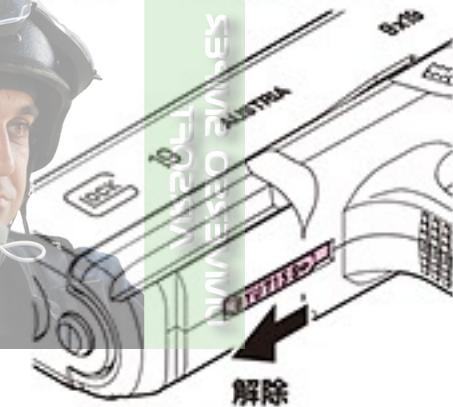
セフティプレートを後退させるとセフティがかかります。

【本体の状態】

- トリガーがロックされて動かない。

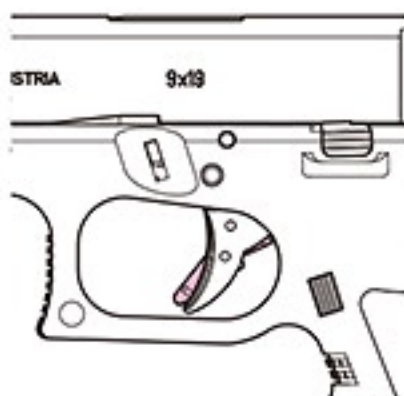
解除方法

セフティプレートを前進させる。



解除

※トリガーが後退したままロックされている場合は、セフティONにできません。スライドを一度引き、ロックを解除してからセフティONにしてください。



② トリガーセフティ (安全装置)

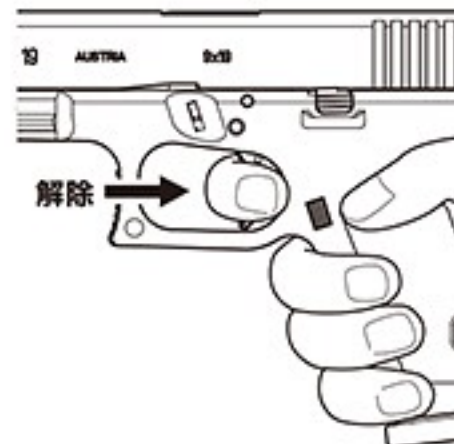
トリガーセフティに指をかけない限り、常にセフティがかかっています。

【本体の状態】

- トリガーがロックされて動かない。(スライドは手動でのみ動かします。)

解除方法

トリガーセフティを引く。



解除



2-1 ハンマーの状態について

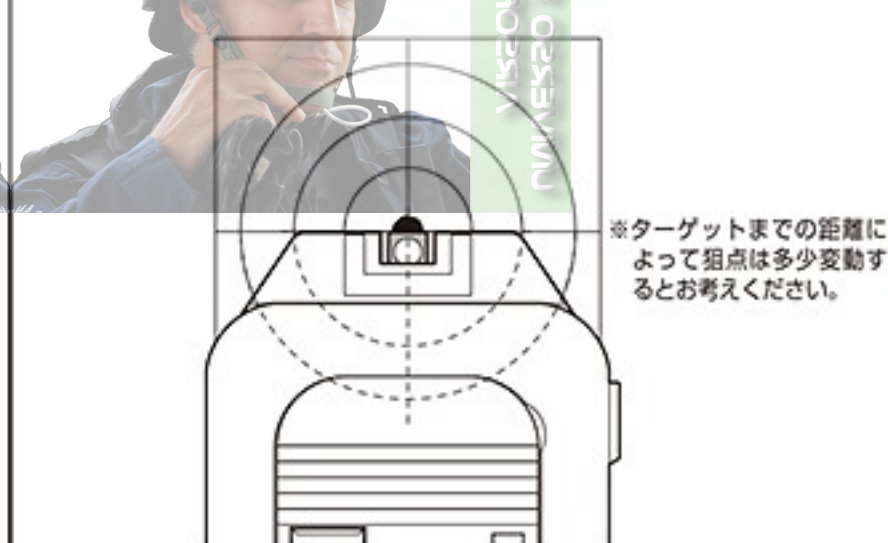
この製品では、発射システムに内蔵式ローラーハンマーを使用しています。スライドを引いて内蔵式ローラーハンマーを傾け、フルコック状態にする事でBB弾の発射が可能になります。



2-2 ターゲットを狙う [サイトの使用方法と構え方]

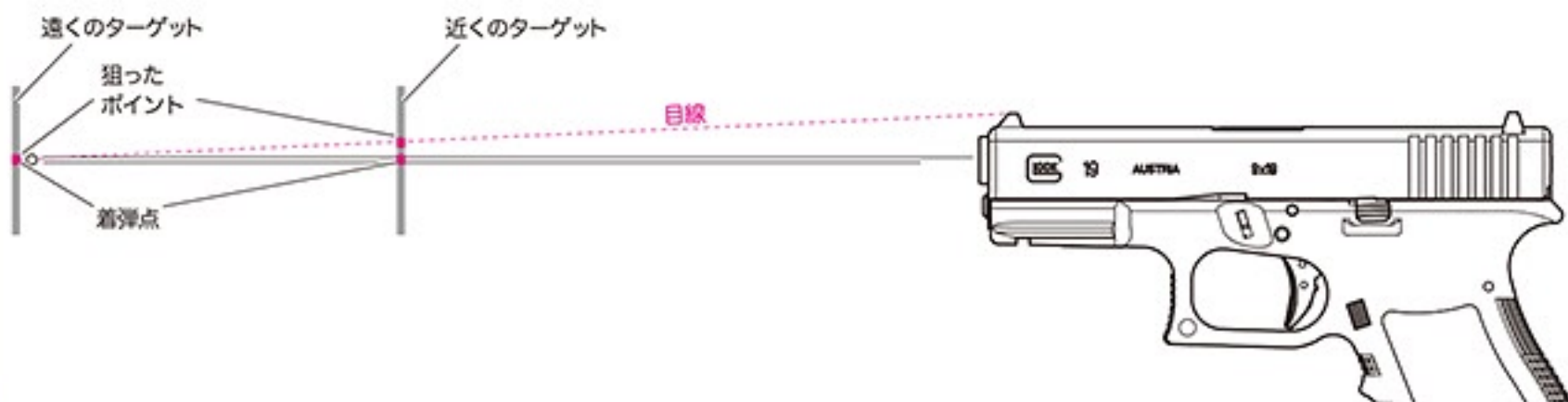
①発射口をターゲットに向け、リアサイトの凹みの中央にフロントサイトを重ねる。

②そのまま、ターゲットの中心とフロントサイトの中心を重ねる。



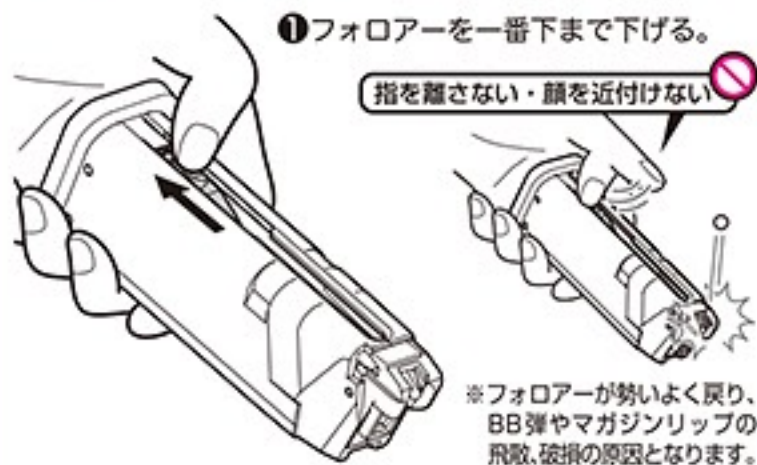
※ターゲットまでの距離が近いと、下図の通りにサイティングしても狙いより下に着弾します。この製品の特性上、フロント/リアサイトに着弾点の調節機能はありませんので、着弾点が下がっている場合はターゲットの上を狙うようにしてください。

●ターゲットへの着弾点は様々な要因によって変わってきます。気候やBB弾の個体差、銃の構え方などが影響します。そのため常に一定した着弾点が生じるわけではありません。予めご了承ください。

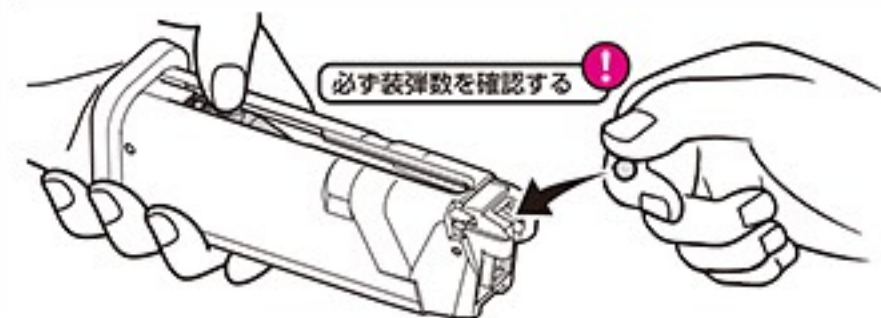
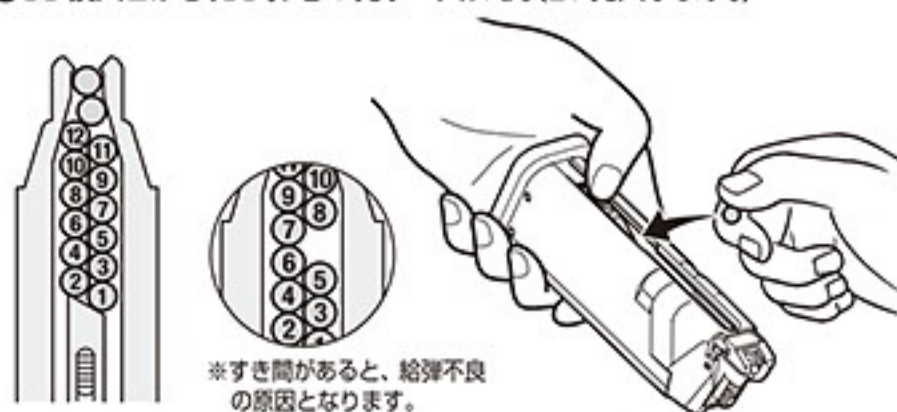


ゴーグルを着用して
行ってください。

3-1 BB 弾を込める [対応 BB 弾：東京マルイ 0.2~0.25g BB]



② BB 投入口から、BB 弾を 1 発ずつ入れる。(21 発入ります。)



容量いっぱいまで入れる場合は...

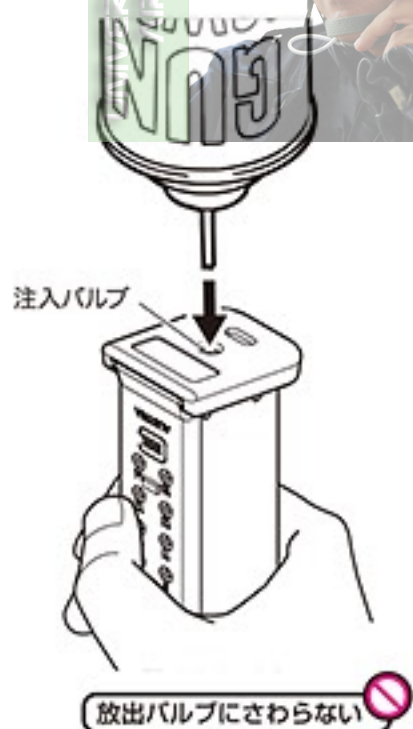
③ 最後の1発はフォロアーを下げたままマガジンリップから入れる。
(付属のマガジンは、最大22発入ります。)

※装弾数(BB弾の最大容量)は、マガジンの種類ごとに違います。
※別売 BB ローターを使用した場合、1 発多く装弾してしまう場合があります。必ず装弾数を確認して、多い場合は取り除いてください。
(1 発多い場合、銃本体に装着できなくなったり、装着できても送弾できなくなる事があります。)

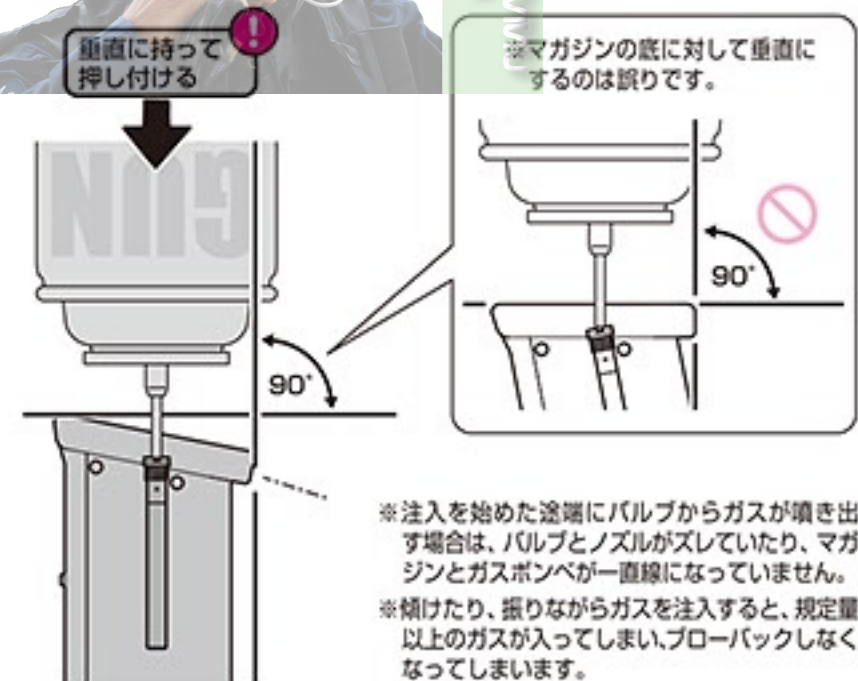
3-2 ガスを注入する [必ず東京マルイ純正ガスをご使用ください。※他社製ガスは故障を誘発する恐れがあります。]

① 必ずマガジンを本体から外した状態で、ガスの注入を行ってください。

① 注入バルブに、ガスポンペのノズルを合わせる。

② マガジンとガスポンペを一直線にして垂直に持ち、
ガスポンペをマガジンに押し付ける。

※押し付けている間、ガスが注入されます。

③ しばらくしてガスが噴き出したら、すぐに注入を止める。
(満タンです。)

ガスにさわらない

※皮膚にガスがかからないように、注意してください。
※マガジンをにぎる手に、タオルなどを巻くのも効果的です。

④ ガスを入れたマガジンが冷たい時は、手でマガジンを温める。※マガジンが冷えていると、うまく作動しません。

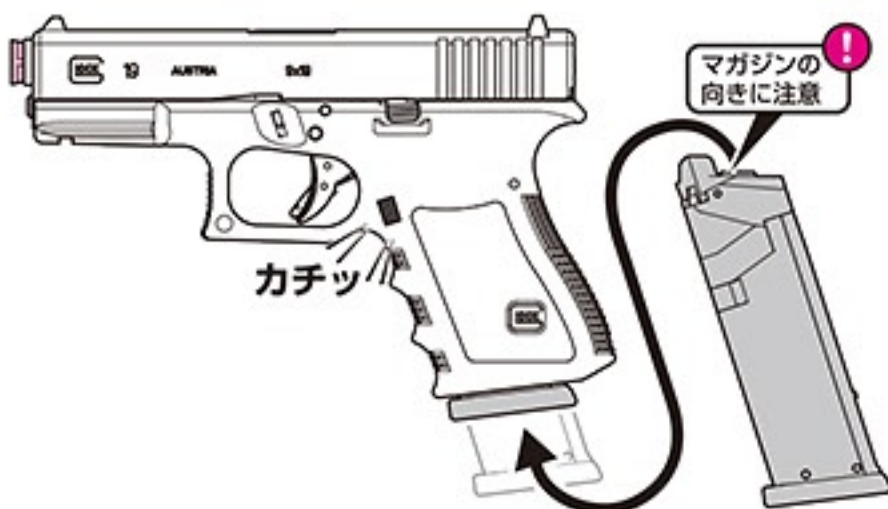
冷たくないと感じるくらい (20~30°C くらい) で快適に作動します。

ドライヤーやカイロなどで温め過ぎるとスライドが破損する恐れがあります。温めすぎに注意してください。



4-1 マガジンをセットする

グリップの下から、マガジンを入れる。



※マガジンはあらかじめ準備しておきます。【参照：3-1～3-2(P7)】
※正しくセットされると、「カチッ」と音がします。

マガジンを外す時は

- ①マガジンの底を片手でおさえる。
- ②マガジンキャッチを押す。



※マガジンキャッチを押すと、マガジンが抜け落ちてきます。

4-2 本体に初弾(1発目)を送り込む [マガジンのBB弾を発射位置に送り込みます]

スライドを後方の止まる所まで引き、必ず一気に手を離してスライドを自動的に前進させます。
(手動でゆっくりと前進させると、途中で引っかかって止まる事があります。)

①保護キャップを外す。

②スライドを引く。

③パッと手を離す。



❗ この操作は1回のみで留めてください。
繰り返すと故障の原因となります。



※スライドが勢い良く前進しないと
正しく送弾されません。



発射位置に送り込まれた初弾(1発目)



注意 ● 発射した後、ローラーハンマーがフルコックになっている場合がありますので、十分注意してください。

図のようにトリガーが後退したままロックされた場合、内蔵式ローラーハンマーはハンマーダウンの状態になっています。マガジンのセット(P8-1)を行い、初弾を送弾する事で、フルコックになると同時にトリガー位置が通常の位置に戻り、BB弾の発射が可能になります。





5-1 BB 弾を発射する [発射と同時にスライドが作動します]

- ①グリップをしっかりと握り、トリガーに人さし指をかけてトリガーセフティを解除しながら手前に引く。
(BB 弾を発射して、スライドが勢いよく後退 = ブローバックします。)



パワーの低下について…

次のような場合は、マガジンのガスが少なくなっているか、マガジンが冷えています。ガスの注入や、マガジンを 20~30℃ くらいまで温めれば、正常に作動するようになります。【参照：3-2(P7)】



BB 弾を全て発射し終わると …

- ②自動的にスライドストップがかかり、スライドが後退したまま停止する。
(スライドオープン)



発射を続ける場合

「発射のメカニズム(P10)」へ
進んでください。

発射を終了する場合

「5-2. 発射を終了して保管する(P9)」へ
進んでください。

5-2 発射を終了して保管する

- ①マガジンの BB 弾を撃ち切った後、スライドオープンになってから発射終了してください。

- ①スライドストップを下げながら、作動が止まるまでトリガーを引く。(マガジンのガスを使いきる。)



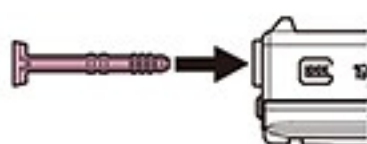
- ②マガジンを外す。【参照：4-1(P8)】



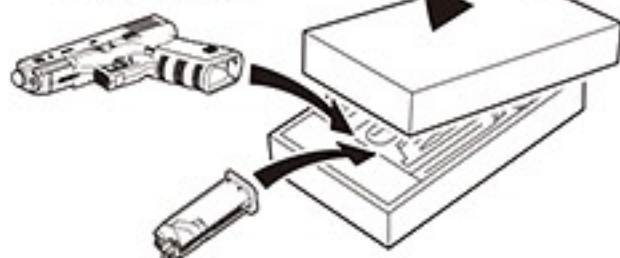
- ③安全な方向に向けて、トリガーを引き空撃ちする。



- ④保護キャップを装着する。



- ⑤本体とマガジンをパッケージやケースやなどに入れ、安全な場所に保管する。



発射のメカニズム

本体に初弾が送りこまれた後は、トリガーを引くたびに以下の作動を自動的にくり返します。



マガジンのガスが不足している場合...

マガジンにBB弾が残っていても、発射できません。

※スライドが十分に前進やブローバックしない場合があります。

マガジンを外してガスを注入し、残弾を全て発射する。

①マガジンを外す。【参照：4-1(P8)】

注意 マガジンを外さずにガスを注入すると不意にBB弾が発射される恐れがあります。

②スライドを引いて、エジェクションポートをのぞき、BB弾の有無を確認する。

注意 残弾に注意



③スライドをもどして、ガスを注入したマガジンをセットする。

②でBB弾が残っていた場合

引き続き発射できます。【参照：5-1(P9)】

②でBB弾が無い場合

④初弾を送る。【参照：4-2(P8)】

マガジンのBB弾が空の場合...

スライドストップがかかり、スライドオープンになります。【参照：5-1(P9)】

発射を終了する【参照：5-2(P9)】

BB弾を入れて、発射を続ける

①スライドオープンのまま、マガジンを外す。【参照：4-1(P8)】

②外したマガジンにBB弾を入れ、再びセットする。【参照：4-1(P8)】

③スライドストップを下げて解除する。(スライドが勢いよく前進し、発射可能な状態になります。)

※スライドオープン位置からさらに少しスライドを引くと、スライドストップが自動で下がります。

スライドが戻る時にBB弾が送りこまれます。
※ハンマーはフルコックになっています。

警告 本体は「発射可能」な状態です。

トリガーを引くだけでBB弾を発射できる状態になっています。取扱いや発射口の向きに、十分注意してください。

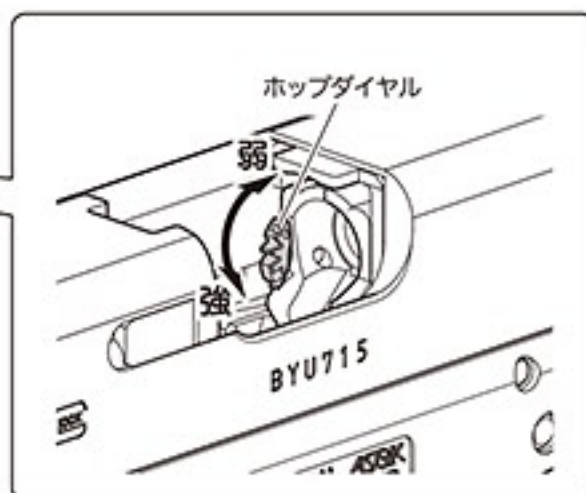
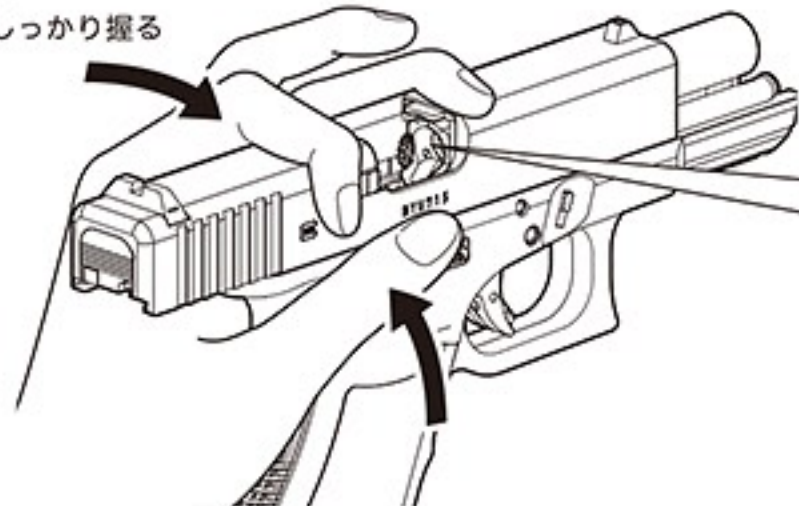
5-3 可変ホップアップシステムの調整 [弾道を調整します]

可変ホップアップシステムとは...

東京マルイの“ホップアップシステム”とは、発射するBB弾に回転を加えて（ホップをかけて）弾道を直進化させるシステムです。これにより、精密なシューティングが可能になります。

- ① マガジンを抜く。
- ② スライドストップをかけてスライドオープンにする。【参照：6-3③④(P13)】
(さらに下図のようにスライドが動かないようにしっかり固定する。)
- ③ ホップダイヤルを少しずつ回し、ホップの強弱を調節する。

しっかり握る



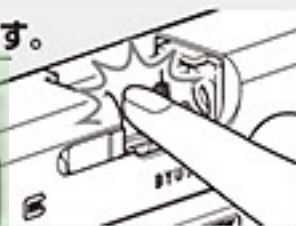
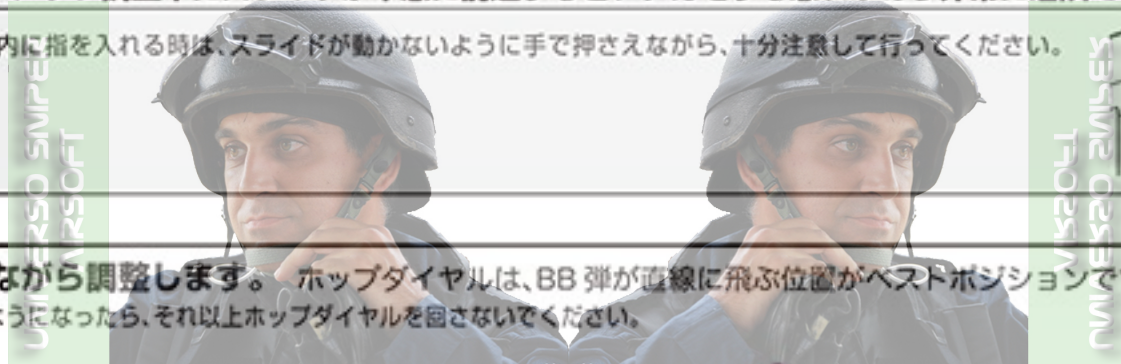
※ ホップダイヤルを少しずつ「強」方向に回すと、ホップのかかりが強まります。

※ 本体に送り込んだBB弾が発射口からこぼれる場合は、ホップのかかりが弱すぎます。多少ホップを強めてください。(BB弾を保持するパーツが緩くなるため、故障ではありません。)

※ 銃口を上にしてスライドを引くと、BB弾が本体内にこぼれ落ちる事があります。すぐに取り除いてください。故障の原因になります。

⚠️ 危険 ホップアップ調整中にスライドが不意に前進すると、ケガをする恐れがあり非常に危険です。

エジェクションポート内に指を入れる時は、スライドが動かないように手で押さえながら、十分注意して行ってください。



数発ずつ試射しながら調整します。ホップダイヤルは、BB弾が直線に飛ぶ位置がベストポジションです。

※ BB弾が水平に飛ぶようになったら、それ以上ホップダイヤルを回さないでください。

⊘ ホップのかけすぎ (ホップダイヤルを弱方向にまわす)

⚠️ **ベストポジション**

⊘ ホップがかかっている (ホップダイヤルを強方向に少しずつまわす)

発射する時だけ外す

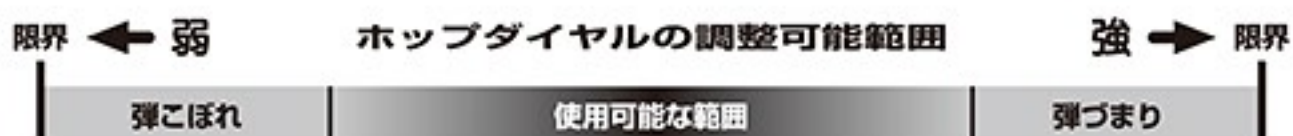
保護キャップ

⚠️ 注意 ホップダイヤルをムリに回さないでください。

ホップダイヤルは、調整の限界位置でストップします。それ以上無理に回すと、弾づまりや故障の原因となります。

⊘ ホップを強くかけすぎると、逆に発射性能が悪くなったり、弾づまりの原因になります。

ホップ調整範囲のイメージ



使用範囲の広さは銃本体や使用BB弾の状態により変化します。



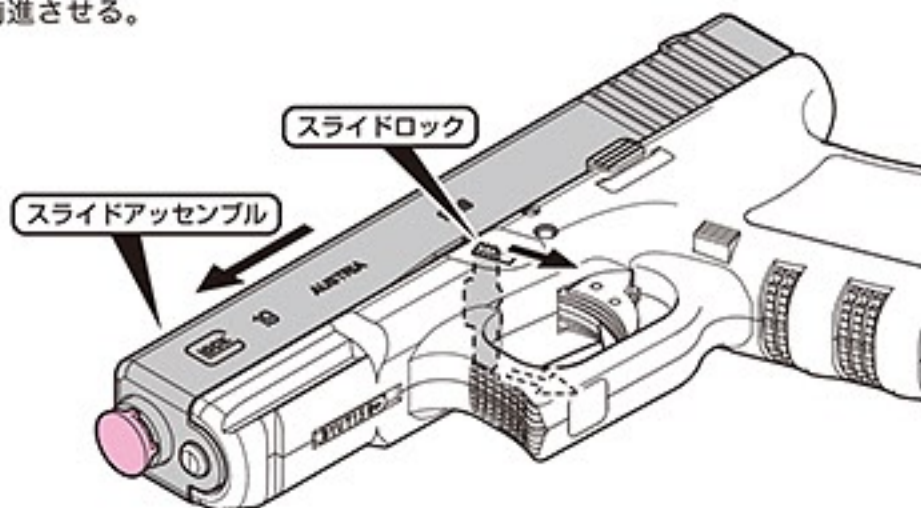
6-1 通常分解

❗ 通常分解は、必要な時にだけ行ってください。「6-5. 作動部への注油(P14)」を行う時に必要です。

- ① マガジンを外して、保護キャップを装着してからスライドを一度引く。(ローラーハンマーをフルコックにする。)【参照：4-2(P8)】



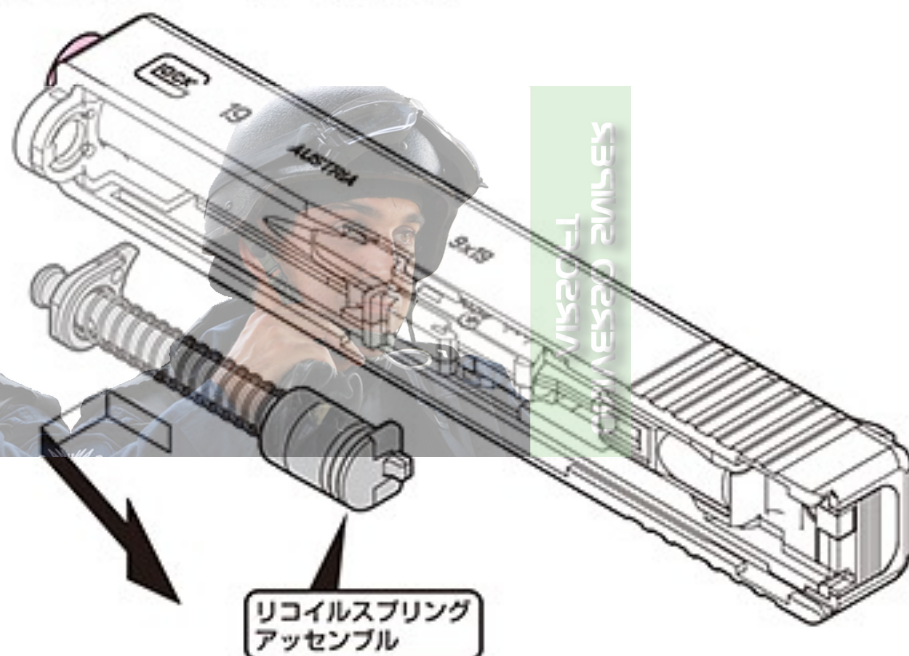
- ② 両側のスライドロックを同時に下げながら、スライドアッセンブルを前進させる。



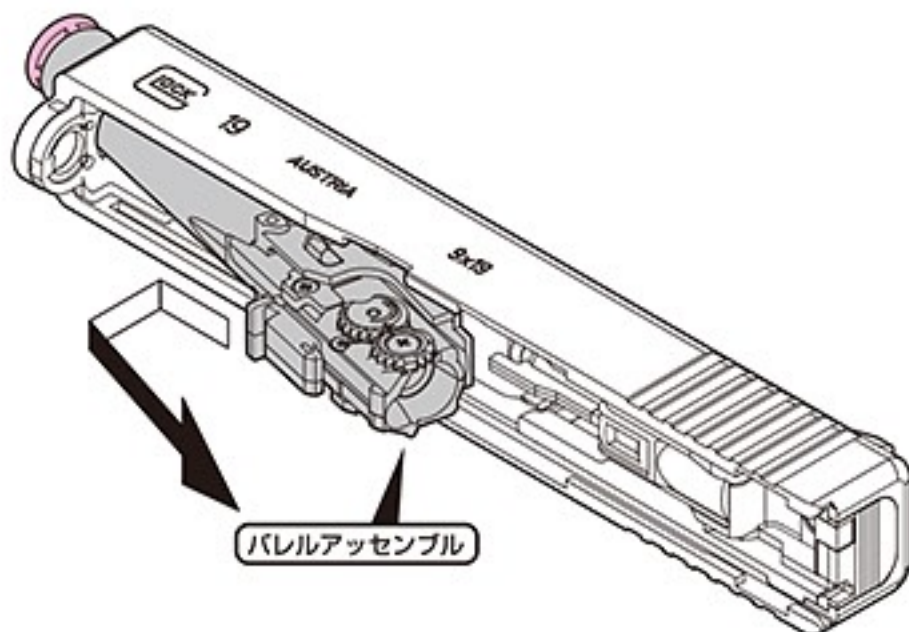
- ③ スライドアッセンブルを前方にずらして外す。(本体が2つのパーツに分かれます。)



- ④ リコイルスプリングアッセンブルを前方に押し、リコイルスプリングを圧縮したまま、アッセンブルを引き抜く。



- ⑤ バレルアッセンブルを一度前方に押し出してから後方に抜き取る。



警告

これ以上分解しないでください。

本書で説明されていない分解や改造は、作動不良の原因になり大変危険です。

6-2 組み立て

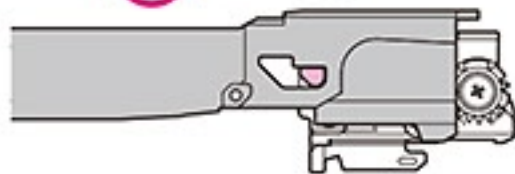
メンテナンスが終わったら...

① 分解とは逆の手順で組み立てる。

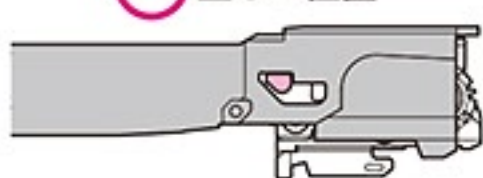
バレルアッセンブルを組み込む時

※バレルアッセンブルを組み立てる際に、図のように正しい位置に移動してから組み付けてください。

 誤った位置

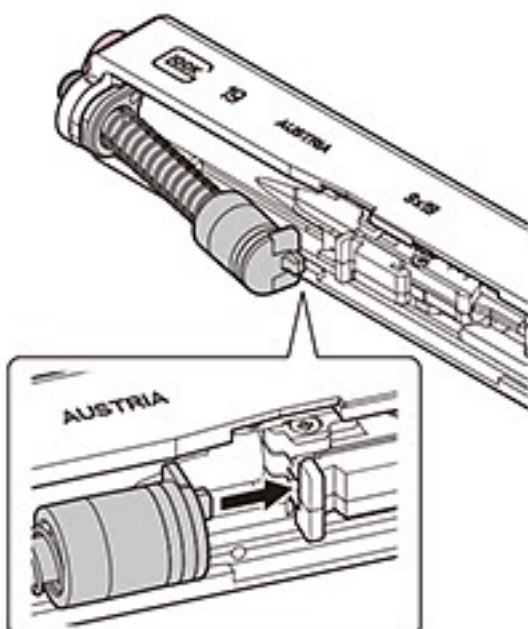


 正しい位置



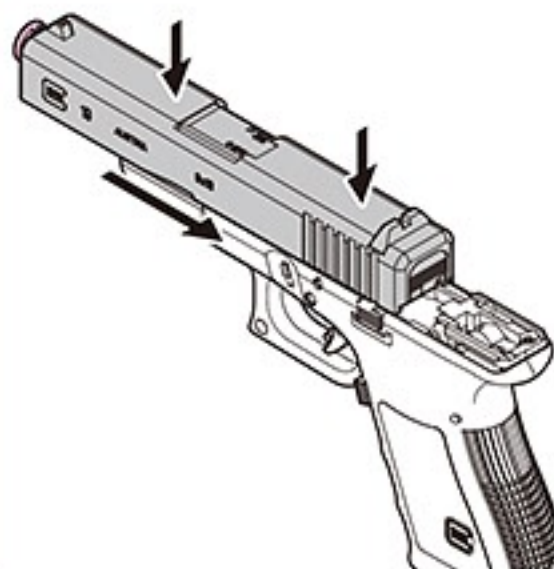
リコイルスプリングアッセンブルを組み込む時

※リコイルスプリングアッセンブルの凸部をバレルアッセンブルの凹部に差し込んでください。



スライドアッセンブルを組み込む時

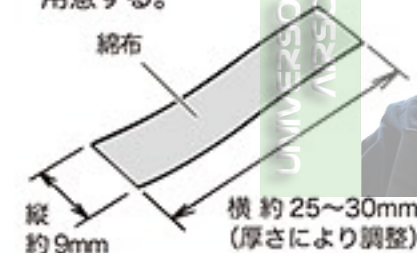
※セレーション部分を持ち、スライドアッセンブル全体をフレームに押し付けるようにしながら引いてください。



6-3 チャンバー内のクリーニング [命中精度が落ちてきた時などに行います]

① クリーニングロッドを準備する。※ティッシュペーパーや固いブラシなどは使用しないでください。

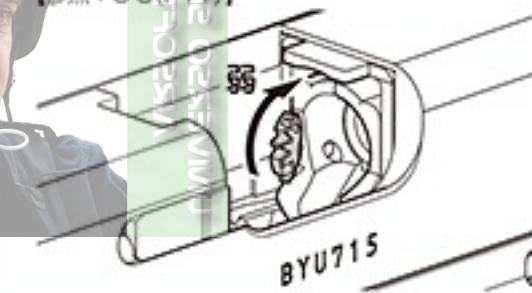
① 図の大きさの、乾いた綿布を用意する。



② 綿布をクリーニングロッドの穴に通して、巻きつける。



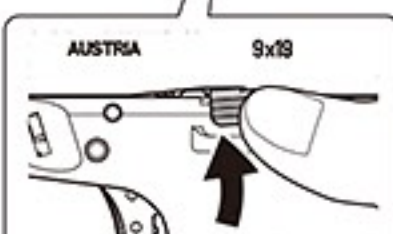
② ホップダイヤルを「弱」位置にする。【参照：5-3(P13)】



③ マガジンを外す。【参照：4-1(P8)】

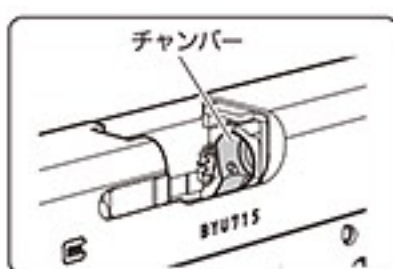
④ スライドを引き、スライドストップをかける。(スライドオープン)

1 スライドを後に引く。



2 スライドを引いた状態で、スライドストップを押し上げる。

⑤ シリコンメンテナンススプレーを、チャンバーに軽く吹きかける。



※シリコンメンテナンススプレーは、ごく少量(0.5秒くらい)吹きかければ十分です。長く吹きかけないでください。

※使用するメンテナンス用品については、「6-5(P14)」をお読みください。

⑥ スライドストップを解除する。【参照：5-2(P9)】



⑦ 用意したクリーニングロッドで、図のようにクリーニングする。



回しながら発射口に入れます。

※スムーズに入らない時は、綿布の長さを短くしてください。

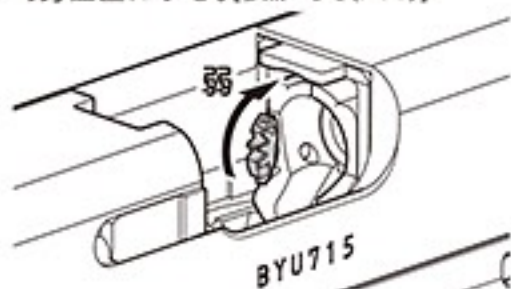
⑧ 60~70発ほどBB弾を発射して【参照：5-1(P9)】、余分な油分を取り除く。

※余分な油分が残っているうちは、ホップのかけが不安定になります。

6-4 弾詰まりの直し方

❗ 弾詰まりを起こした時は、すぐに使用を中断してください。そのまま使用を続けると、故障の原因となります。

❶ マガジンを外してホップダイヤルを「弱」位置にする。【参照：5-3(P11)】



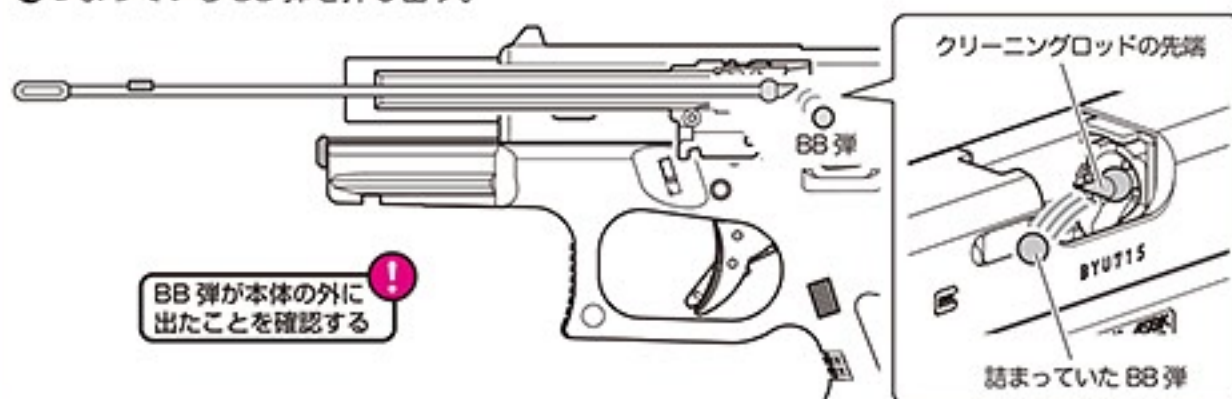
❷ スライドオープンにする。【参照：6-3❶(P13)】

❸ 発射口からクリーニングロッドをゆっくり差しこむ。



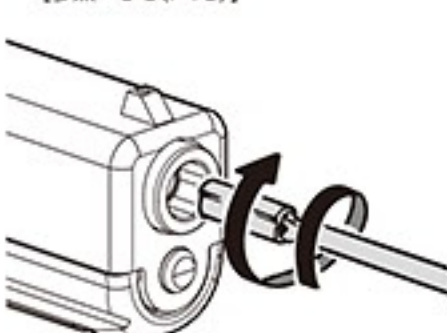
※図の様にグリップが必ず下方の状態
で作業してください。

❹ つまっている BB 弾を押し出す。



❗ BB 弾が本体の外に出たことを確認する

❺ チャンバー内のクリーニングを行う。
【参照：6-3(P13)】



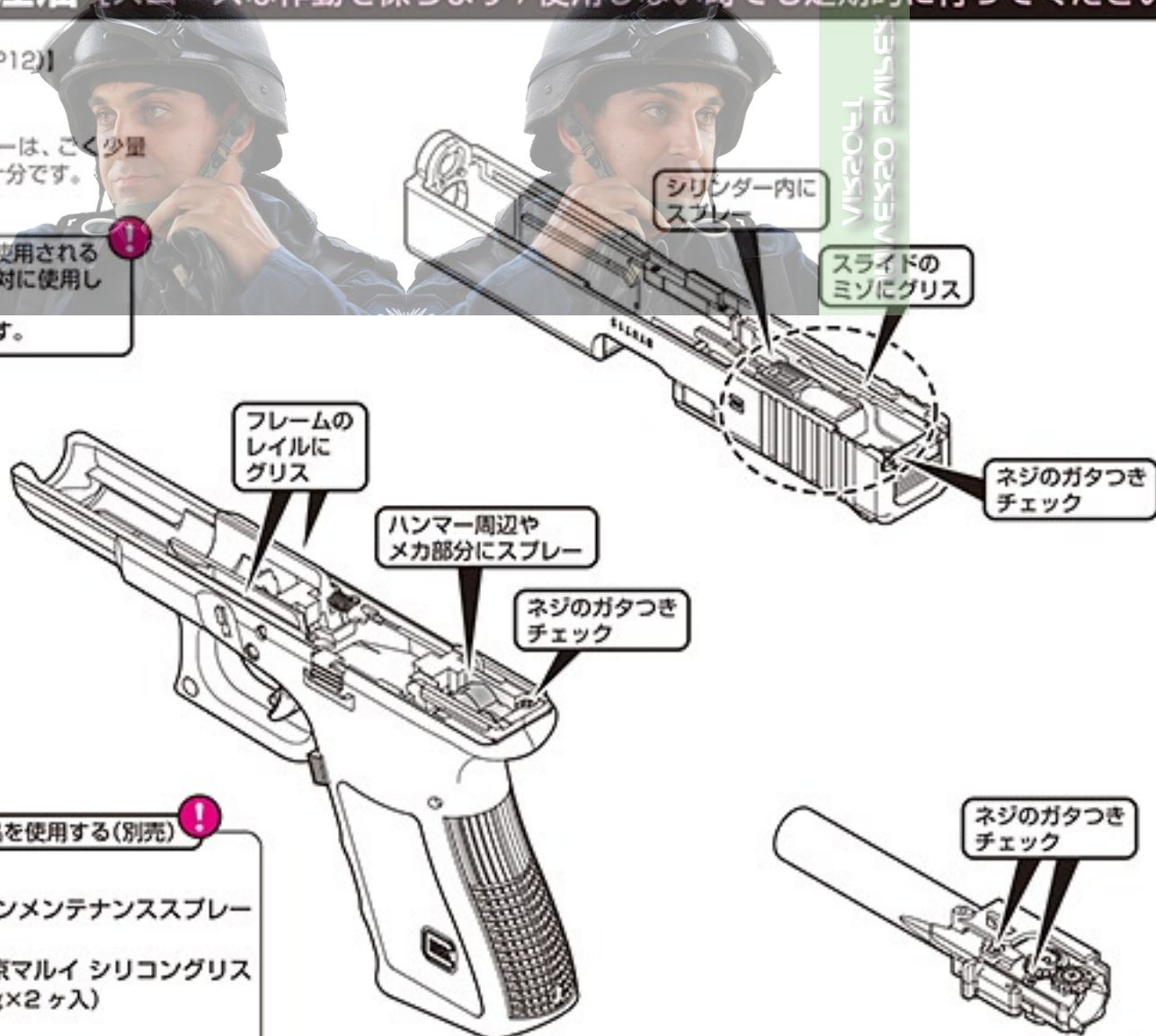
6-5 作動部への注油 [スムーズな作動を保ちます / 使用しない時でも定期的に行ってください]

❶ 通常分解を行う。【参照：6-1(P12)】

❷ 右図の通りに注油する。

※シリコンメンテナンススプレーは、ごく少量
(0.5 秒くらい) 吹きかければ十分です。
長く吹きかけないでください。

❗ 自転車のチェーン等に一般的に使用される
CRC スプレー等の鉱物油は、絶対に使用し
ないでください。
パーツが破損する原因になります。



❗ 必ず次のメンテナンス用品を使用する(別売)

● 東京マルイ シリコンメンテナンススプレー

● 東京マルイ シリコングリス (2g×2ヶ入)

※ 販売店やアフターサービス部でお買い求めください。

❸ 元どおりに組み立てる。【参照：6-2(P12)】

❹ 60～70 発ほど BB 弾を発射して【参照：5-1(P9)】、余分な油分を取り除く。※余分な油分が残っているうちは、ホップのかけりが不安定になります。

7 アフターサービス

7-1 トラブルクリニック [故障かな?と思ったら]

修理を依頼される前に、必ず確認してください。

下記以外のトラブル、また下記の方法で対処しても正常に作動しない場合は、お買い求めいただいた販売店、または当社アフターサービス部までお問い合わせください。

製品の状態	原因	対処方法
作動しない	セフティがかかっている	セフティを解除する [1 (P5)]
	マガジンにガスを入れすぎている	放出バルブを指で何度か押して、ガスを少しずつ放出する ※ガス放出口を人に向けてない!
	マガジンのガス不足	マガジンにガスを注入する [3-2 (P7)]
ブローバックするがBB弾が出ない	初弾が本体に送られていない	初弾を本体に送り込む [4-2 (P8)]
	マガジン内にBB弾が引っかかっている	直径3ミリ位のプラスチック系の棒をマガジンに入れ、2~3度上下させ、引っかかったBB弾を取る
	マガジンが冷えている	マガジンを20~30℃くらいに温める [3-2 (P7)]
BB弾は発射できるがスライドの動きが悪い	気温が低すぎる(冬など)	マガジンを20~30℃くらいに温める [3-2 (P7)]
	マガジンが冷えている	マガジンにガスを注入する
	マガジンにガスが無い	マガジンにガスを注入する
	シリコンオイル、およびシリコングリス切れ	作動部への注油を行う [6-5 (P14)]

製品の状態	原因	対処方法
スライドが前進しない	本体内部に、BB弾や異物がつまっている	[6-4 (P14)]を行い、BB弾や異物を取り除く
	スライドストップがかかっている	スライドストップを解除する
発射口からガスが噴き出す	気温が低すぎる(冬など)	マガジンを20~30℃くらいに温める [3-2 (P7)]
	マガジンが冷えている	
BB弾が上に飛ぶ	ホップのかけすぎ	ホップダイヤルを「弱」方向に少しずつ回す [5-3 (P11)]
	BB弾が0.2gより軽い	0.2~0.25gのBB弾を使用する
BB弾があまり飛ばない(ホップがかからない)	ホップの弱めすぎ	ホップダイヤルを「強」方向に少しずつ回す [5-3 (P11)]
	BB弾が0.25gより重い	0.2~0.25gのBB弾を使用する
	チャンバー内のよごれや油の付着	60~70発ほどBB弾を発射するか、チャンバー内のクリーニングを行う [6-3 (P13)]
BB弾が発射口からこぼれる	ホップの弱めすぎ	ホップダイヤルを「強」方向に少しずつ回す [5-3 (P11)]
弾づまりを起こす	ホップのかけすぎ	ホップダイヤルを「弱」方向に少しずつ回す [5-3 (P11)]
	BB弾の不良、サイズが大きい	東京マルイ 0.2~0.25g BB弾を使用する
	チャンバー内のよごれ	チャンバー内のクリーニングを行う [6-3 (P13)]

7-2 GLOCK 19の修理について

修理に出される前に、「7-1. トラブルクリニック(P15)」を必ず確認してください。

① 下記にあてはまる場合は、お買い求めいただいた販売店、または当社アフターサービス部までお問い合わせください。

- 本書で説明されている対処の方法を行っても、正常に作動しない場合。
- 本書で説明されていないトラブルが起きた場合。
- 製品を誤って落下させたり、操作ミスによって故障や破損した場合。
- 各部パーツの使用限度が過ぎたことで、作動不良が起きた場合。

※時期によっては、修理パーツの在庫が不足していたり、修理品が混んでいる場合があります。



パーツの使用限度について...

製品を正しく使用していても、約10,000発前後の発射を行うと、パーツの強度低下や損耗による作動不良を起こす場合があります。この場合、お買い求めいただいた販売店、または当社アフターサービス部で、パーツ交換や内部メカのメンテナンスが必要です。

② 修理品を当社までお送りいただく場合は、下記のA~Gを明記したメモをご用意ください。

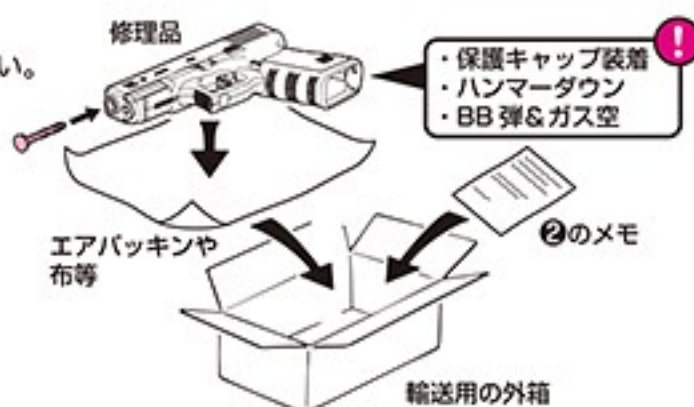
- A: 製品名
- B: 故障の内容
- C: 郵便番号
- D: 住所
- E: 氏名
- F: 年令
- G: 日中ご連絡のつく電話番号

・内容はハッキリと書く
・記入もれがないか確認



③ 修理品に②のメモをそえて、当社アフターサービス部までお送りください。

- ※ 修理品は、BB弾を発射できない安全な状態にした上で、発送してください。【参照: 5-2 (P9)】
- ※ ②のメモが同封されていない場合、ご記入内容が読めない場合は、修理・発送ができません。
- ※ 修理品の往復送料は、基本的にお客様のご負担になります。
- ※ 運送中にキズがついたり破損する可能性がありますので、修理品はしっかり包装してください。



以下のものは、修理をお受けできない場合があります。

- 安全性に問題のある改造品、性能アップを目的とした改造パーツが組み込まれた製品など。
- 「6-1. 通常分解 (P12)」以外の分解や、改造が行われたと思われる製品など。
- 本書で説明されていない誤った方法で、使用されたと思われる製品など。

PROFILE of GLOCK 19

全世界で愛される、コンパクトグロックピストル

グロックピストルの躍進は 1980 年に行われたオーストリア軍制式拳銃トライアルテストによって勝利を勝ち取ったことから始まった。

グロック社は 1963 年オーストリアのウィーン近郊でガストン・グロックによって設立された。初期のグロック社は軍用のナイフやシャベルを主に製造する企業であり、銃器製造の経験は皆無であった。にもかかわらず、初エントリーにして他社製品を敗り採用を勝ち取り「Pi80」の制式名称でオーストリア軍の制式採用に至った。

この「Pi80」がグロックシリーズ最初のモデルとなる GLOCK17 である。グロックピストルの特徴としてポリマー（プラスチック）製のパーツを多く使用している点がある。グロック社は軍用のナイフやシャベル等の製造の経験上、ポリマー素材の有用性をどこよりも理解していたための多用であった。

そして、もうひとつの特徴として「セーフ・アクション」システムがあげられるだろう。この発射システムはトリガーストロークに連動した 3 つのセーフティ機構を組み込むことによりマニュアルセーフティを排し、シンプルでスピーディーな操作性の実現に成功した。

バリエーションは 1980 年後半から展開されており、

GLOCK17 のコンパクトモデルとして誕生したのが「GLOCK19」である。GLOCK19 のバレルとグリップは GLOCK17 より約 12mm 短く、スタンダードマガジンの装弾数は 15 発。スライド、フレーム、バレル、ロッキングブロック、リコイルスプリング、ガイドロッド、スライドロックスプリング以外の部品はグロック 17 と 19 の間で交換可能となっている。

発表された同年にスウェーデン陸軍で「P88B」の名称にて制式採用された後、民間でも発売され全世界に広がっていった。

その後、多くの軍や法執行機関でも広く採用され、2015 年に GLOCK19 がアメリカ海軍の SEALs のサイドアームとして SIG 226 ピストルに取って替わることが発表され、海兵隊の特殊部隊 MARSOC によっても使用が確認されている。

GLOCK19 3rd Generation / 実銃データ	
型名	GLOCK19 3rd Generation
全長	187mm
重量	670g(未装弾マガジン装着時)
銃身長	102mm
装弾数	15+1 発
弾丸	9×19mm

東京マルイ ガスブローバック シリーズ GLOCK19 3rd Generation

今回、東京マルイがモデルアップした GLOCK19 は東京マルイのグロックシリーズ同様サードジェネレーションモデルを選択した。

製作にあたり、米国への取材と実銃採寸により、リアルサイズを再現し、実物ホルスターへのスムーズな収納が可能となった。今までのグロックシリーズで実績のある機構を採用し安定した作動を実現しつつ、東京マルイグロックシリーズ初となる 15mm 大型口径ピストンカップ採用により俊敏かつハードなブローバックも同時に実現した。

外観は エキストラクター、スライドカバープレート の別パーツ可により、より実銃に近い外観を再現した。

●スライドを外さずにホップアップを調整可能

●GLOCK19 用新規スベアマガジン（グロック 26 でも使用可）●アウターバレルには傷つき防止機構追加●塗装の仕上げはリアルな雰囲気再現 ●スライドストップはインサート内蔵で操作性の向上と破損の防止 ●従来のグロックシリーズ共用のマガジンも使用可能

GLOCK19 3rd Generation / ガス BLK データ	
型名	GLOCK19 3rd Generation
全長	187mm
重量	640g(未装弾マガジン装着時)
銃身長	87mm
装弾数	22+1 発
弾丸	6mmBB 弾

東京マルイのエアソフトガンなら安心 青少年健全育成条例を全てクリアーしており、規制対象外です。

各種お問い合わせ先 / 修理のお申し込み・発送先

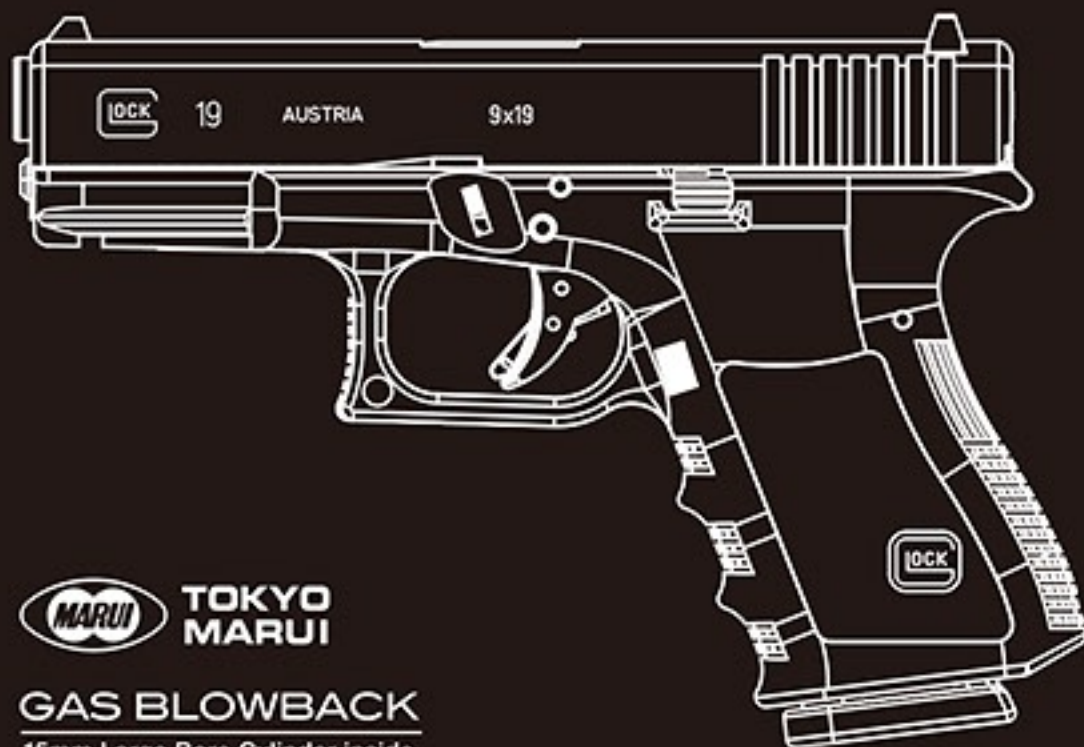
究極の感性を貫くガンメーカー
MARUI 東京マルイ アフターサービス部
〒120-0005 東京都足立区綾瀬 5 丁目 17 番 1 号
[営業時間] 9:00 ~ 12:00 / 13:00 ~ 17:30 (土日祝除く)
東京マルイ Web サイト <http://www.tokyo-marui.co.jp/>

- 商品に関するお問い合わせ 03-3605-3378
- 修理に関するお問い合わせ 03-3605-3373
- パーツに関するお問い合わせ 03-3605-9669

株式会社 東京マルイ 本社：東京都足立区綾瀬 4-16-16

東京マルイの製品は、改正銃刀法をすべてクリアーしています。

改造などを施した製品、及び分解・改造によって発生した事件、事故、怪我、故障につきましては、当社では一切の責任を負いません。



GLOCK 19

3rd Generation

Model : 3rd Generation
 Caliber / System : 9x19 / Safe Action
 Length : 187 mm / 7.36 in
 Slide Length : 174 mm / 6.85 inch
 Width : 32 mm / 1.26 inch
 Slide Width : 25.5 mm / 1.0 inch
 Height Incl. Mag. : 128 mm / 5.04 inch
 Line of Sight (Polymer) : 153 mm / 6.02 inch
 Trigger Distance : 71.2 mm / 2.80 inch
 Mag. Capacity : 15 / 17 / 19 / 24 / 31 / 33
 Barrel Length : 102 mm / 4.02 inch
 Weight : 670g / 23.63 oz
 Trigger Pull : 28 N



GAS BLOWBACK

15mm Large Bore Cylinder inside.

ガスブローバック GLOCK 19

別売アクセサリ / パーツ 注文書

パーツや別売アクセサリを当社アフターサービス部でお求めになる場合は、以下の手順でお申し込みください。

1 あらかじめ、当社アフターサービス部に電話でお問い合わせください。(在庫や、一度に複数ご注文される場合の送料の確認など)

- ※時期によっては、別売アクセサリの在庫が不足している場合があります。
- ※日中ご不在で、複数パーツの送料の確認をすることができない方は、リストの一番高い送料をお送りください。差額は切手などでお返します。(注文するパーツ個々の送料全てを合計する必要はありません。)

2 別紙の注文書をコピーしてご記入いただくか、下記のA~Hを明記したメモをご用意ください。

- A: パーツ名と数量
- B: パーツ代金の合計金額
- C: 送料
- D: 郵便番号
- E: 住所
- F: 氏名
- G: 年齢
- H: 日中ご連絡のつく電話番号

- ※記入もれが無いが、必ずご確認ください。
- ※注文書やメモの内容は、はっきりとお書きください。
- ※確認のために、こちらからご連絡させていただく場合があります。

3 代金総額(合計金額 + 送料)と2の注文書(メモ)を、A~Cいずれかの方法で、当社アフターサービス部までお送りください。

※注文書(メモ)や代金総額が入っていない場合、ご記入いただいた内容が読めない場合は発送ができません。

A 定額小為替(こがわせ)を使用する

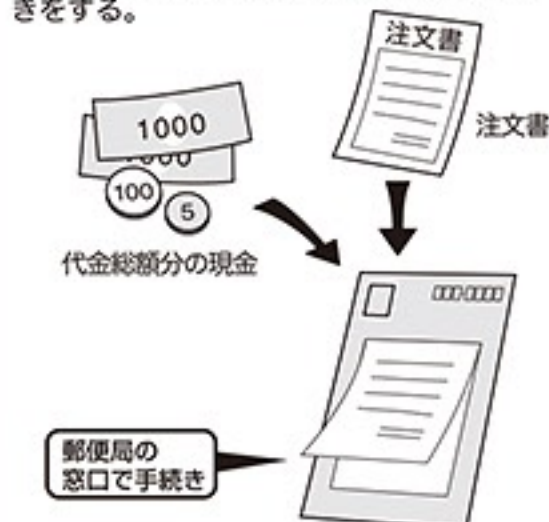
代金総額の定額小為替(こがわせ)と注文書(メモ)を、封筒に入れて郵送する。



- ※定額小為替(有料)は、郵便局で取りあつかっています。
- ※定額小為替は50円単位です。49円以下の分は切手で代用してください。

B 現金書留を利用する

代金総額の現金と注文書(メモ)を現金書留封筒に入れ、郵便局の窓口で発送手続きをする。

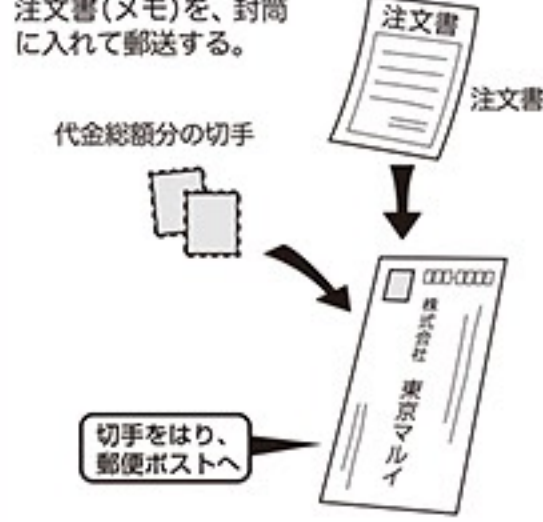


- ※現金書留封筒(有料)は、郵便局で取りあつかっています。また、発送手続きには手数料がかかります。
- ※現金書留封筒は、ポストからは送れません。

C 切手を使用する

※代金総額が500円以下の場合のみ。

代金総額の切手と注文書(メモ)を、封筒に入れて郵送する。



- ※定額小為替の発行や、現金書留封筒のお求め、発送手続きには別料金がかかります。代金総額が500円以下の場合、切手でご注文をおすすめします。

区分	パーツNo.	パーツ名	価格	送料
スライド	GBB5-1	スライド (塗装済)	2,000	250
	GBB5-2	フロントサイト	100	120
	GBB5-3	リアサイト	200	120
	GBB5-4	トップラ平DELTA (φ2.5×5)	200	120
	GBB5-5	スライドストッププレート	2,900	120
	GBB5-6	シリンダー	1,200	120
	GBB5-7	シリンダーバルブSP	100	120
	GBB5-8	シリンダーバルブ	150	120
	GBB5-9	ピストンパーツ	150	120
	GBB5-10	ピストン	2,000	205
	GBB5-11	カバープレート	200	120
	GBB5-12	⊕DELTA (φ2.5×10)	100	120
	GBB2-6	⊕ネジ (M1.4×8)	50	120
	M&P9-14	シリンダーピン	100	120
	UC-6	Sタイトバインド (M2.6×6)	50	120
	UC-7	ピストンカップ	300	120
G26-11	シリンダーSP	100	120	
バレル	GBB5-13	アウターバレル	1,000	140
	GBB5-14	チャンバーカバー 右	600	120
	GBB5-15	チャンバーカバー 左	600	120
	GBB5-16	インナーバレル	2,200	140
	GBB5-17	チャンパーパーツ	50	120
	GBB5-18	HOPダイヤルA	50	120
	GBB5-19	HOPダイヤルB	50	120
	GBB5-20	リコイルSPガイドB	500	120
	GBB5-21	アウターバレルガイド	150	120
	GBB5-22	リコイルSP	250	120
	GBB5-23	リコイルSPカラー	150	120
	GBB5-24	リコイルSPガイドA	500	120
	GBB1-13	Gホップチャンパー	450	120
	G26-22	Sタイト皿 (M2×6)	50	120
	UC-18	HOPレバー	250	120
	UC-23	Oリング (φ3.2×φ0.9)	50	120
UC-24	Sタイトラミクス (M2×3.5)	50	120	
UC-25	Sタイト皿 (M2×8)	50	120	
GM7-33	リコイルバッファー	105	120	
インナーフレーム	GBB5-25	リアシャーシ	1,300	250
	GBB5-26	⊕ナベDELTA (φ2.5×6)	100	120
	GBB5-27	フロントシャーシ	1,500	250
	GBB5-28	⊕DELTA (φ3×8)	100	120
	GBB5-29	トリガー	200	120
	GBB5-30	トリガーセフティ	50	120
	GBB5-31	トリガーバーSP	150	120
	GBB5-32	スライドストップパネ	50	120
	G34-11A	トリガーバー	450	120
	G26-41A	スライドストップ	500	120
	G26-39	トリガー用ピン (φ2×9.5 ※2ヶセット)	100	120
	G26-42	セフティ板パネ	100	120
	G26-45	ハンマーリベットピン (φ3.4×φ3.0×17.7)	150	120
	G26-46	ノッカーロック	200	120
	G26-47	シアー用ピン (φ3×19)	150	120
	G26-48	ノッカーロックSP	50	120
G26-50	ハンマー	350	120	
G26-51	ハンマーローラー	350	120	
G26-54	シアートーション	150	120	
18C-56	ハンマーSP	150	120	
G17-23A	ノッカー	200	120	
G17-25	シアー	300	120	

区分	パーツNo.	パーツ名	価格	送料	
アウターフレーム	GBB5-33	フレーム (ウェイト組込済)	3,200	250	
	GBB5-34	セフティプレート	700	140	
	GBB5-35	マガジンキャッチ	400	120	
	GBB5-36	スライドロック	300	120	
	GBB5-37	ロッキングブロックピン	200	120	
	G26-60	フレーム後部ピン (φ3×22)	150	120	
	G17-26	マガジンキャッチSP	100	120	
	G17-29A	フロントシャーシシャフト (φ4×28)	150	120	
	マガジン	GBB5-38	G19マガジンケース	2,200	400
		GBB5-39	G19マガジンボトム	500	140
GBB5-40		マガジンボトムピン (φ2.5×22.6※2ヶセット)	200	120	
GBB1-53		マガジンピンF (φ2×17)	100	120	
G26-62		BBリップ	250	120	
G26-63		マガジンガスカート	300	120	
G26-65		放出バルブ	700	120	
G26-67		BBフォロアー	200	120	
G26-73		注入バルブ	180	120	
26A-18		フラットマグプレート	350	120	
付属品	G22-10	ロングフォロアーSP	200	120	
	G17-32	ベースストッパー	50	120	
	UC-87	Oリング (φ18×2.2)	100	120	
		クリーニングロード	100	120	
		保護キャップA	50	120	
		フォロアーストッパー (2ヶセット)	150	120	

区分	パーツ名	価格	送料
別売アクセサリ	GLOCK19 用スベアマガジン(装弾数 22 発)	2,980	☆
	シリコングリス(2g×2ヶ入)	300	140
	シリコンメンテナンススプレー	480	250
	プロゴーグルL(クリアー/スモーク)	880	250
	プロゴーグルS(クリアー/スモーク/イエロー/レッド)	680	250
	プロゴーグル フルフェイスバージョン	8,800	○

注意 グロック 19 専用パーツは初回生産の都合上、4 ヶ月くらいの間、修理対応のみの受注に限らせていただきます。予めご了承ください。

☆ゆうパック60サイズ ○ゆうパック80サイズ

※リストの価格は税抜き価格です。※製品(パーツ)の仕様や価格は、予告なく変わる場合があります。

※時期により、パーツの在庫が不足している場合があります。あらかじめご了承ください。

