

取扱い注意・説明書の表示価格について

2019年10月1日より、消費税率が10%に変更されます。
それに伴い、「取扱い注意・説明書」に記載されている価格および送料も変更となります。
2019年10月1日以降にパーツをご注文いただく場合は、以下のとおりご対応ください。

【パーツのご注文】10月1日以降にアフターサービス部に到着したご注文は、消費税10%となります。

●まずは説明書の表示価格をご確認ください

各説明書の「パーツリスト」や「別売パーツ」の項目などに、「税別」または「税込」の記載があります。

説明書が「税込表示」の場合

「税込」の記載がある説明書では、
表示価格が「5%の税込価格」となっています。
ご注文が10月1日以降にアフターサービス部に到着した場合は、「税込価格」と「送料」が変更となりますのでご注意ください。

→【A】パーツのご注文：「税込表示」の説明書の場合

説明書が「税別表示」の場合

「税別」の記載がある説明書には、2種類の旧送料があります。
価格につきましては、アフターサービス部への到着が10月1日以降となるご注文より「10%の税込価格」でお申し込みください。また、旧送料の場合、ご注文が10月1日以降にアフターサービス部に到着した場合は、「送料」が変更となりますのでご注意ください。

→【B】パーツのご注文：「税別表示」の説明書の場合

【A】パーツのご注文：「税込表示」の説明書の場合

2019年10月1日以降にアフターサービス部へ到着するご注文は、「価格」と「送料」をそれぞれ以下のように算出してお申し込みください。
※ご注文の手順につきましては、各製品の取扱い注意・説明書をご参照ください。

▼「10%の税込価格」の算出方法 … 1~2の順に算出してください。

1	各パーツや別売品の税別価格を算出する。	$5\%の税込価格 \div 1.05 = 税別価格$ (小数点以下切り上げ)
2	税別価格をもとに10%の税込価格を算出する。	$税別価格 \times 1.1 = 10\%の税込価格$ (小数点以下切り捨て)

▼送料について

説明書の送料が「旧送料」です。それぞれ「新送料」へと変更になります。
「新送料」につきましては、パーツに関するお問い合わせ窓口までお問い合わせください。

【B】パーツのご注文：「税別表示」の説明書の場合

2019年10月1日以降にアフターサービス部へ到着するご注文は、「10%の税込価格」でお申し込みください。
また、「旧送料」が記載されている説明書につきましては、「新送料」でお申し込みください。

▼「10%の税込価格」の算出方法 … 説明書の価格が税別価格になっています。

1 $税別価格 \times 1.1 = 10\%の税込価格$ (小数点以下切り上げ)

▼送料について

説明書の送料が「旧送料」です。それぞれ「新送料」へと変更になります。
「新送料」につきましては、パーツに関するお問い合わせ窓口までお問い合わせください。

M&P9L

PC PORTED

MILITARY & POLICE 9x19MM • GAS BLOWBACK No.82

PRODUCT BY TOKYO MARUI CO., LTD. MADE IN JAPAN

Hi-Quality For the Customers

ガスブローバック M&P9L PC PORTED 別売アクセサリ/パーツ 注文書

パーツや別売アクセサリを当社アフターサービス部でお求めになる場合は、以下の手順でお申し込みください。

- 1 あらかじめ、当社アフターサービス部に電話でお問い合わせください。(在庫や、一度に複数ご注文される場合の送料の確認など)

※時期によっては、別売アクセサリの在庫が不足している場合があります。
 ※日中ご不在で、複数パーツの送料の確認をすることができない方は、リストの一番高い送料をお送りください。差額は切手などでお返します。
 (注文するパーツ個々の送料全てを合計する必要はありません。)

- 2 別紙の注文書をコピーしてご記入いただくか、下記のA~Hを明記したメモをご用意ください。

A: パーツ名と数量
 B: パーツ代金の合計金額
 C: 送料
 D: 郵便番号
 E: 住所
 F: 氏名
 G: 年齢
 H: 日中ご連絡のつく電話番号

※記入もれが無いが、必ずご確認ください。
 ※注文書やメモの内容は、はっきりとお書きください。
 ※確認のために、こちらからご連絡させていただく場合があります。

- 3 代金総額(合計金額 + 送料)と2の注文書(メモ)を、A~Cいずれかの方法で、当社アフターサービス部までお送りください。
 ※注文書(メモ)や代金総額が入っていない場合、ご記入いただいた内容が読めない場合は発送できません。

A 定額小為替(こがわせ)を使用する

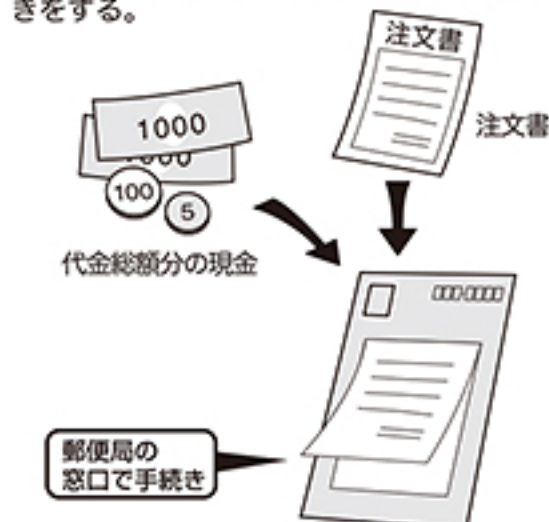
代金総額分の定額小為替(こがわせ)と注文書(メモ)を、封筒に入れて郵送する。



※定額小為替(有料)は、郵便局で取りあつかっています。
 ※定額小為替は50円単位です。49円以下の分は切手で代用してください。

B 現金書留を利用する

代金総額分の現金と注文書(メモ)を現金書留封筒に入れ、郵便局の窓口で発送手続きをする。

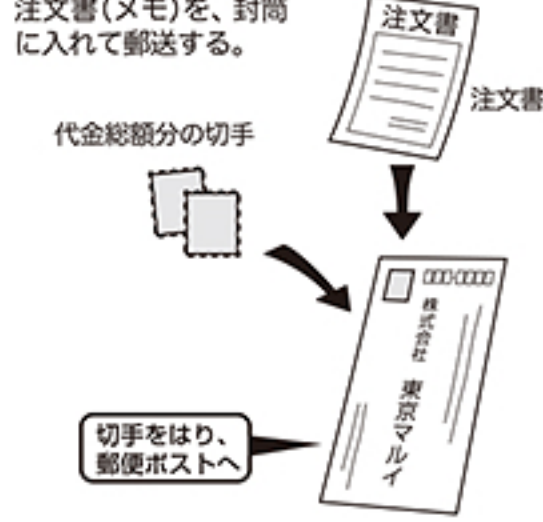


※現金書留封筒(有料)は、郵便局で取りあつかっています。また、発送手続きには手数料がかかります。
 ※現金書留封筒は、ポストからは送れません。

C 切手を使用する

※代金総額が500円以下の場合のみ。

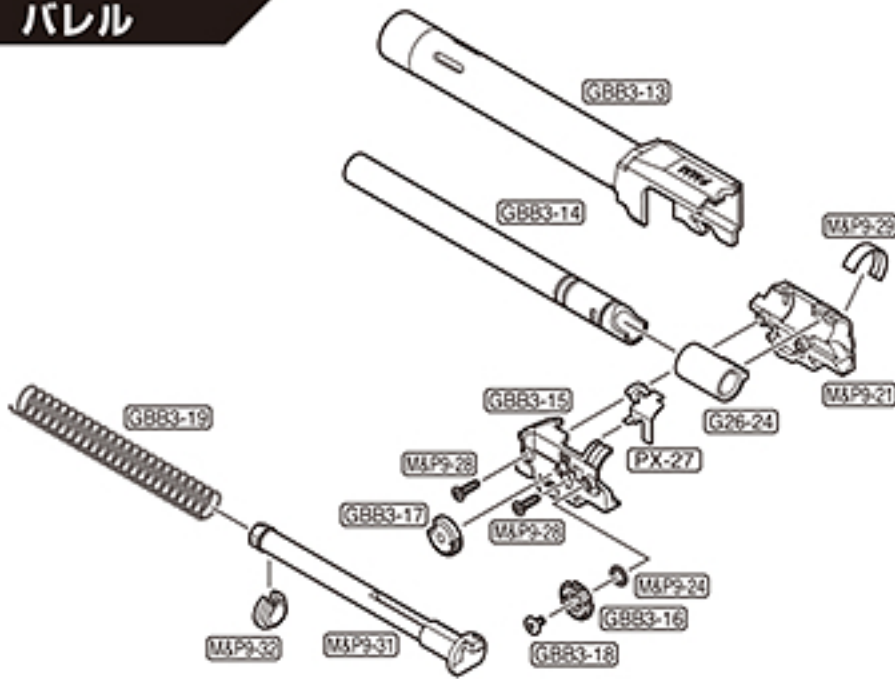
代金総額分の切手と注文書(メモ)を、封筒に入れて郵送する。



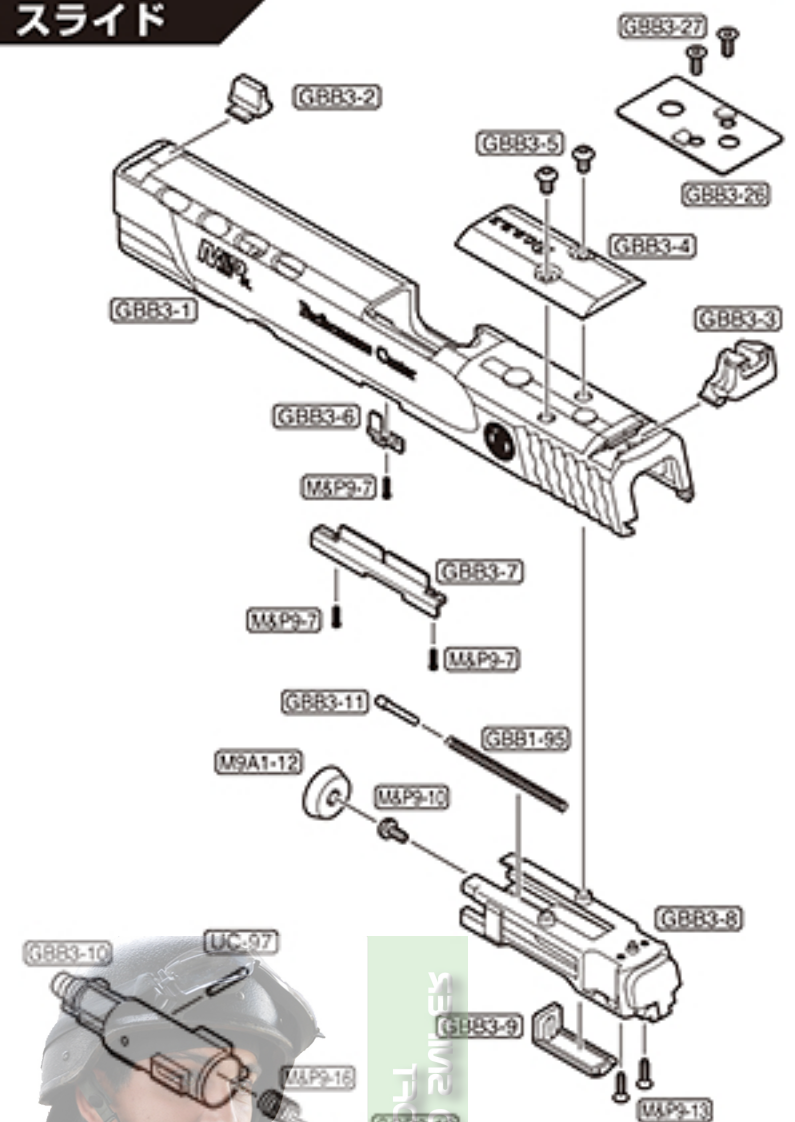
※定額小為替の発行や、現金書留封筒のお求め、発送手続きには別料金がかかります。代金総額が500円以下の場合、切手でのご注文をおすすめします。

パーツリスト

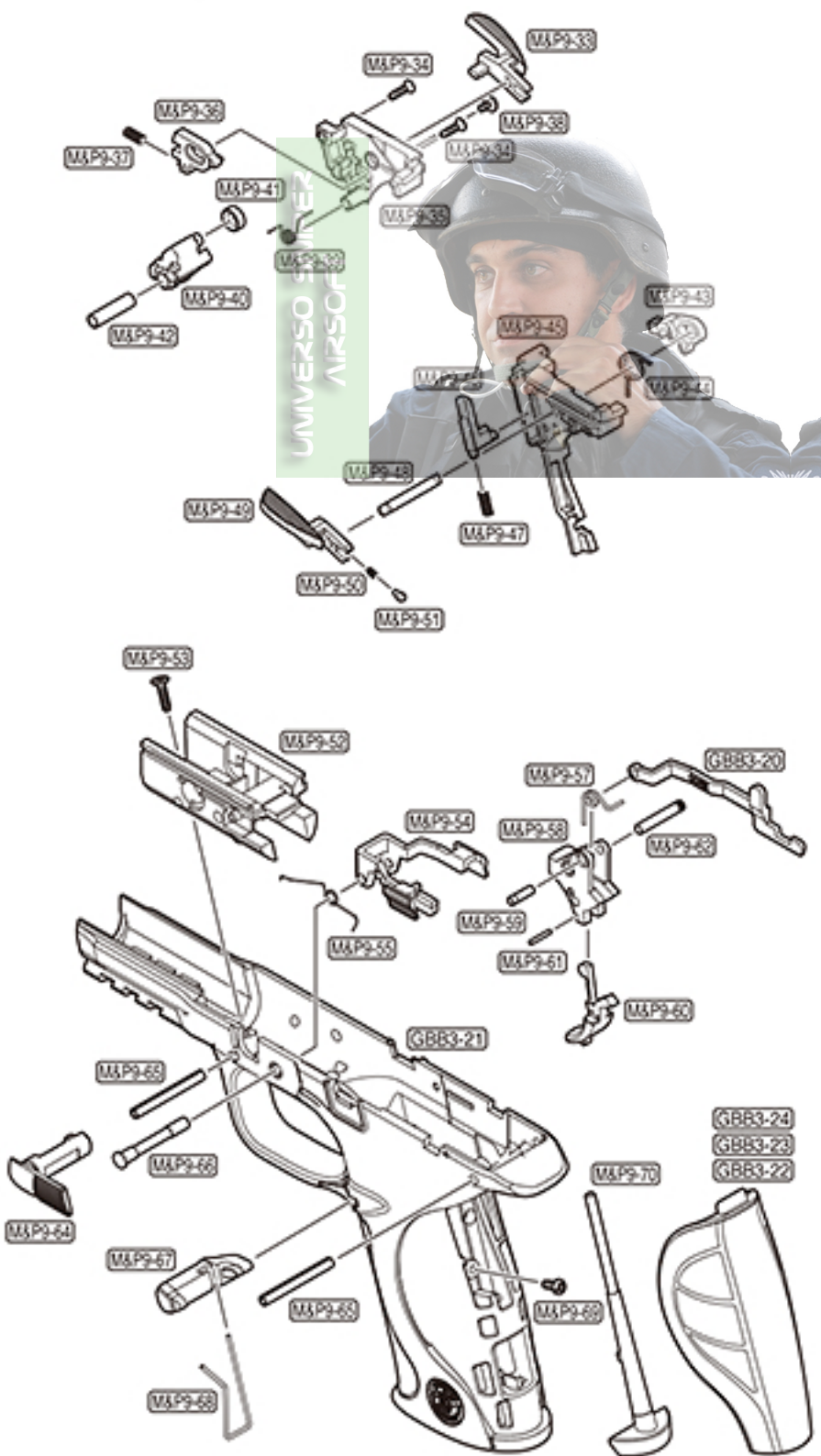
バレル



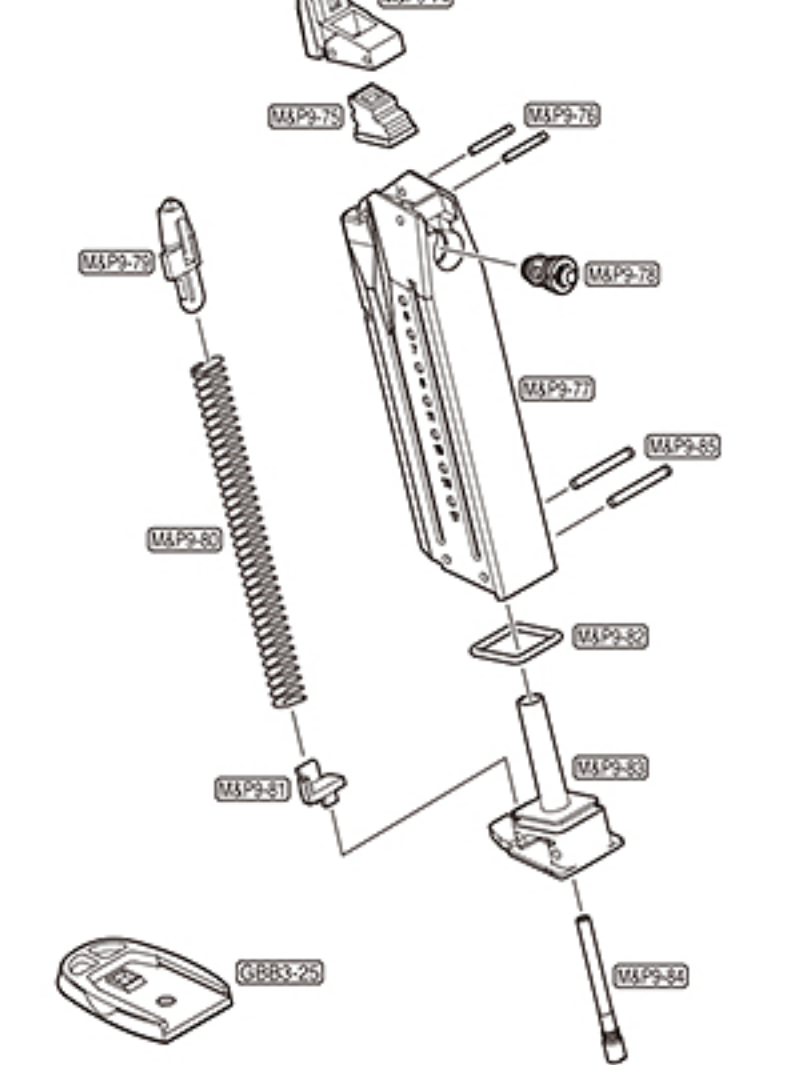
スライド



フレーム



マガジン



GAS BLOW BACK SERIES

区分	パーツNo.	パーツ名	定価	送料
スライド	GBB3-1	スライド	4,500	250
	GBB3-2	フロントサイト	500	120
	GBB3-3	リアサイト	600	120
	GBB3-4	スライドカバー	300	120
	GBB3-5	ボタンボルト M3x5 (2本)	200	120
	GBB3-6	スライドレールR	250	120
	GBB3-7	スライドレールL	450	120
	GBB3-8	ピストン	2,500	205
	GBB3-9	ピストンパーツ	150	120
	GBB3-10	シリンダー	1,500	120
	GBB3-11	シリンダーリターンSPピン	100	120
	GBB3-12	シリンダーバルブ	200	120
	M&P9-7	ネジM1.4x6 (4本)	200	120
	GBB1-95	シリンダーリターンSP	100	120
	M9A1-12	ピストンカップ	300	120
	M&P9-10	SタイトネジM2.6x6	50	120
M&P9-13	SタイトネジM2x8 (2本)	100	120	
UC-97	マガジンピンRφ2x14	100	120	
M&P9-16	シリンダーバルブSP	100	120	
バレル	GBB3-13	アウターバレル	1,800	140
	GBB3-14	インナーバレル	3,000	140
	GBB3-15	チャンパーカバーL	600	120
	GBB3-16	HOPダイヤルA	100	120
	GBB3-17	HOPダイヤルB	100	120
	GBB3-18	Sタイト ラミクス M2x3.5	100	120
	GBB3-19	リコイルSP	500	120
	G26-24	Gホップチャンパー	450	140
	M&P9-21	チャンパーカバーR	600	120
	PX-27	HOPレバー	250	120
	M&P9-24	Oリング (φ0.9xφ3.2)	50	120
	M&P9-28	SタイトネジM2x8 (2本)	100	120
	M&P9-29	ダミーカード	200	120
	M&P9-31	リコイルSPガイド	600	140
	M&P9-32	リコイルSPストッパー	100	120
	フレーム	GBB3-20	トリガーバー	500
GBB3-21		フレーム (トリガーストップ付)	3,500	250
GBB3-22		バームスウェルM (装着品)	900	120
GBB3-23		バームスウェルS (同梱品)	900	120
GBB3-24		バームスウェルL (同梱品)	1,000	140
M&P9-33		セフティR	500	120
M&P9-34		SタイトネジM2x8 (2本)	100	120
M&P9-35		ハンマーシャーシR	550	140
M&P9-36		シアー	300	120
M&P9-37		シアーSP	150	120
M&P9-38		Sタイトネジラミクス M2x3.5	50	120
M&P9-39		ノックートーション	150	120
M&P9-40		ハンマー	400	120
M&P9-41		ハンマーローラー	350	120
M&P9-42		ハンマーピンスリーブ	150	120
M&P9-43		ノッカー	200	120
M&P9-44		ハンマー SP	150	120
M&P9-45		ハンマーシャーシL	650	140
M&P9-46		ノッカーロック	200	120
M&P9-47		ノッカーロック SP	50	120
M&P9-48	ハンマーピン	250	120	
M&P9-49	セフティL	500	120	
M&P9-50	セフティクリックSP	50	140	
M&P9-51	セフティクリックピン	100	120	
M&P9-52	ロッキングブロック	1,500	250	

区分	パーツNo.	パーツ名	定価	送料	
フレーム	M&P9-53	taネジφ2.6x10	50	120	
	M&P9-54	スライドストップ	700	140	
	M&P9-55	スライドストップSP	150	120	
	M&P9-57	トリガーSP	150	120	
	M&P9-58	トリガー	500	120	
	M&P9-59	トリガーバーピン	100	120	
	M&P9-60	トリガーセフティ	50	120	
	M&P9-61	トリガーセフティピン	50	120	
	M&P9-62	トリガーピン	100	120	
	M&P9-64	テイクダウンレバー	400	140	
	M&P9-65	フレームロールピン (2本)	200	120	
	M&P9-66	フレームピン	150	120	
	M&P9-67	マガジンキャッチ	200	120	
	M&P9-68	マガジンキャッチSP	150	120	
	M&P9-69	taネジφ2.6x6	50	120	
	M&P9-70	フレームパーツ	500	140	
マガジン	GBB3-25	マガジンバンパー	300	120	
	M&P9-74	BBリップ	250	120	
	M&P9-75	マガジンガスカート	300	120	
	M&P9-76	マガジンピン (2本)	300	120	
	M&P9-77	マガジンケース	2,600	400	
	M&P9-78	放出バルブ	700	120	
	M&P9-79	BBフォロアー	200	120	
	M&P9-80	マガジンSP	200	120	
	M&P9-81	マガジンバンパーストッパー	200	120	
	M&P9-82	Oリング (φ2.21x16.36)	100	120	
	M&P9-83	マガジンボトム	400	140	
	M&P9-84	注入バルブ (3型)	180	120	
	M&P9-85	マガジンボトムピン (2本)	300	120	
	付属品	GBB3-25	マガジンバンパー	300	120
		GBB3-26	マウントプレート	200	140
		GBB3-27	マイクロプロサイト用ネジ (φ M3x8 2本)	200	120
		2.0mm六角レンチ	100	120	
		クリーニングロッド	100	120	
		M&P9用保護キャップ	50	120	
		フォローストッパー (2ヶセット)	150	120	

区分	パーツ名	定価	送料
別売アクセサリー	M&P9用スベアマガジン(装弾数25発)	2,980	600
	シリコングリス(2gx2ヶ入)	300	120
	シリコンメンテナンススプレー	480	250
	プロゴーグルL(クリアー/スモーク)	880	250
	プロゴーグルS(クリアー/スモーク/イエロー/レッド)	680	250
	プロゴーグル フルフェイスバージョン	8,800	○

☆ゆうパック60サイズ ○ゆうパック80サイズ

※リストの価格は税抜き価格です。※製品(パーツ)の仕様や価格は、予告なく変わる場合があります。
 ※時期により、パーツの在庫が不足している場合があります。あらかじめご了承ください。

別売アクセサリ / パーツ 注文書 [注文書はコピーしてご使用ください(拡大可)]

製品名	ガスブローバックシリーズ M&P9L PC PORTED		年	月	日
ご住所	〒□□□-□□□□				
フリガナ			電話番号	-	
お名前	年齢()才	または	携帯番号	-	

パーツ No.	パーツ名	価格+消費税	個数	合計金額
(パーツ代金の合計金額)	(送料)	(代金総額)		
¥	+ ¥	= ¥		

連絡事項

各種お問い合わせ先 / 修理のお申し込み・発送先

究極の感性を貫くガンメーカー

MARUI 東京マルイ アフターサービス部

〒120-0005 東京都足立区綾瀬 5 丁目 17 番 1 号

【営業時間】 9:00 ~ 12:00 / 13:00 ~ 17:30 (土日祝除く)

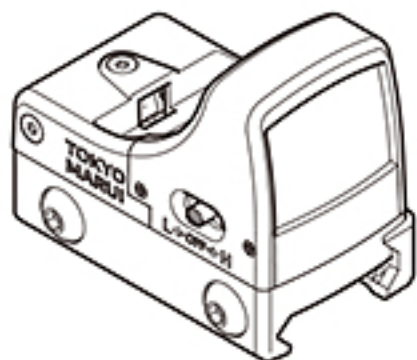
東京マルイ Web サイト <http://www.tokyo-marui.co.jp/> 株式会社 東京マルイ 本社：東京都足立区綾瀬 4-16-16

- 商品に関するお問い合わせ 03-3605-3378
- 修理に関するお問い合わせ 03-3605-3373
- パーツに関するお問い合わせ 03-3605-9669

改造などを行った製品、および分解・改造によって発生した事件、事故、ケガ、故障につきましては、当社では一切の責任を負いません。

ガスブローバック M&P9L PCポータッドへの マイクロプロサイトの取付け方法

ご使用前に必ずお読みください。



別売オプションパーツ
「マイクロプロサイト」
定価 6,800 円 (税別)

⚠ 注意

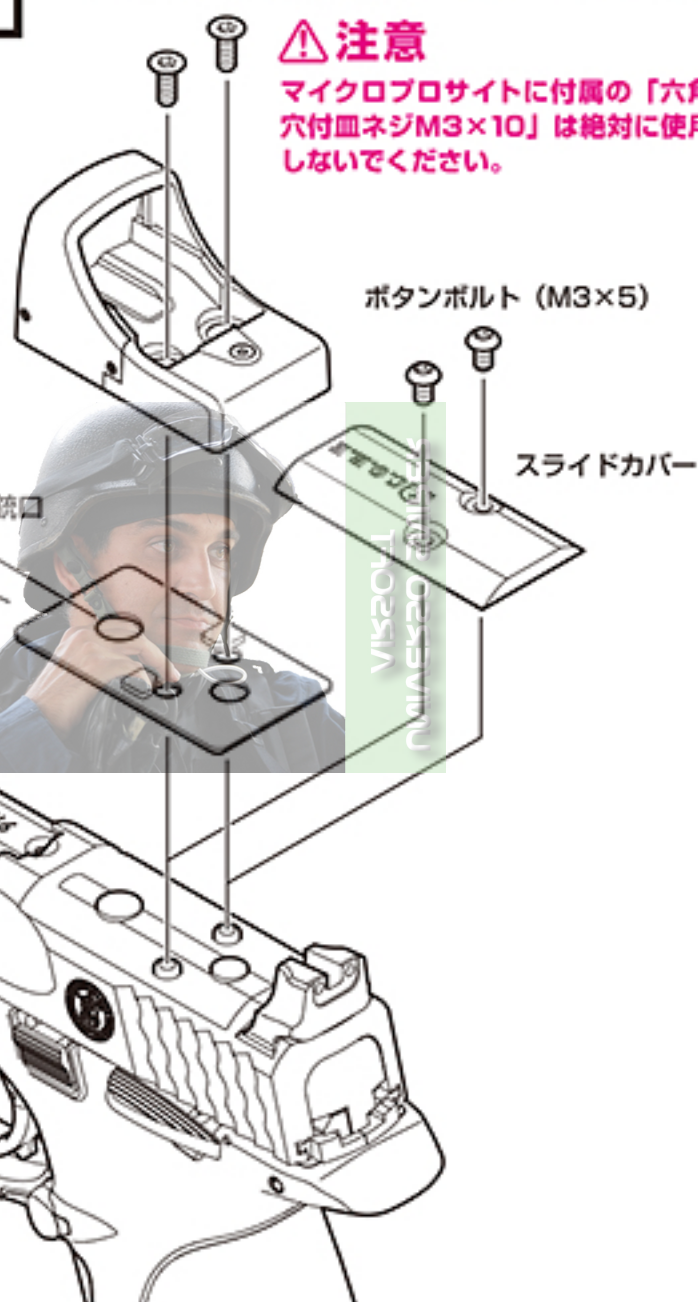
マイクロプロサイト及びスライドカバーを取り外した状態でのご使用は、故障の原因となります。必ずスライドカバー等を取付けた状態でご使用ください。

- ① マガジンを外し、スライドを引いてエジェクションポート内をのぞき、BB弾が入っていない安全な状態を確認します。
 - ② スライド上部のボタンボルト (M3×5) 2本を外し、スライドカバーを取り外します。
 - ③ マウントプレートがスライドの所定の位置に合うようにセットし、その上にマイクロプロサイト (別売) を乗せます。
- ※ マイクロプロサイトのマウントベース取り外しについては、マイクロプロサイトの取扱い注意・説明書をご覧ください。
- ③ 製品に付属のマイクロプロサイト用ネジ (六角穴付皿ネジM3×8) 2本でマイクロプロサイトをスライドに固定します。

マイクロプロサイト用ネジ (六角穴付皿ネジM3×8)

⚠ 注意

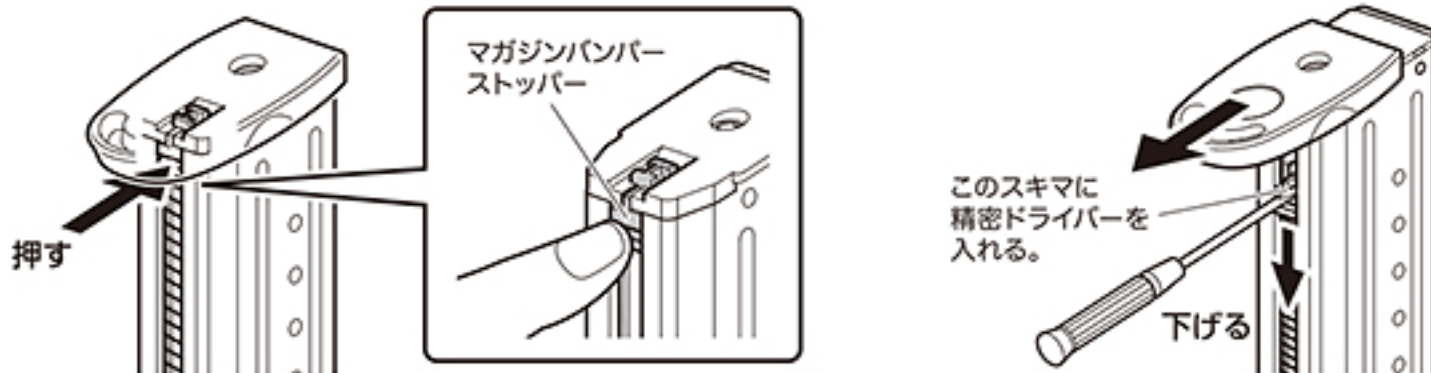
マイクロプロサイトに付属の「六角穴付皿ネジM3×10」は絶対に使用しないでください。



⚠ 注意

ネジを締める時に、力を加えすぎないでください。締めすぎると破損する場合がございます。組み替えの際はサイト本体のレンズに触れないように作業してください。メンテナンススプレーやオイルなどがレンズに付着した場合は、速やかにクリーニングクロス等で拭き取ってください。ご使用の際は、時折ネジのゆるみ等がないか確認してください。

マガジンバンパーの交換方法(黒色のマガジンバンパーを付属のマガジンバンパーへ交換する方法です。)



《マイクロプロサイト取付けの際》

⚠ ネジの長さに注意

マイクロプロサイトに元々
取付けられている皿ネジは
絶対に使わないでください



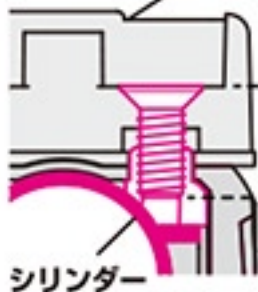
M3×10 ミリ

「M3×10」ネジは長すぎる為
シリンダーに干渉して破損します

取付けには、必ずこの袋に入っ
ている短い「8ミリ」のネジを
ご使用ください

マイクロプロサイト

実寸大





TOKYO
MARUI

Safety & Instruction Manual

M&P Pistols

NEW GAS
BLOW BACK

6mmBB



Smith & Wesson

M&P 9

New Generation Military & Police Pistol 9x19MM

取扱い注意・説明書

交換用バームスウェル (L)・(S) 付属
※ (M) 装着済み

ガスブローバック M&P 9
15mm Large Boa Cylinder inside

ご使用前に最後まで必ずお読みください。

日本国の銃刀法をクリアされた、高い命中精度をそなえた高性能エアソフトガンです。



警告

18才以上

●このエアソフトガンは、使用者、管理者対象年齢18才以上用の競技専用エアソフトガンです。18才未満の方は、ご使用、またはお買い求めになれません。

ケガ注意

●発射したプラスチックBB弾を、およそ40~50m先に到達させる能力がありますので、不注意な発射や誤ったご使用は、失明や怪我等の危険を生じます。

注意書熟読

●ご使用前に、必ず「取扱い注意・説明書」を最後まで読んで、記載されている各注意点をよく認識した上でご取扱いください。

●「取扱い注意・説明書」を紛失された場合は、すぐに当社アフターサービス部までお求めください。

日本製

MADE IN JAPAN



対象年齢 18才以上

Hi-KICK ◆ Hi-GROUPING
Gas Blow Back

⚠ 取扱い注意書

ご使用前に最後まで必ずお読みください

この(取扱い注意・説明書)では、製品を正しく安全にご使用いただくため、特に注意が必要な点には次の絵表示を用いています。表示内容をよく理解してから、本文を順にお読みください。

※操作方法は製品によって異なります。必ず、それぞれの製品に付属している(取扱い注意・説明書)の手順通りにご使用ください。

⚠ 警告 取扱いを誤ると、大きなケガや事故につながる内容です。

⚠ 注意 取扱いを誤ると、ケガや事故につながる内容です。

⊘ 禁止の行動です。

! 必ず行う内容です。

⚠ 警告



必ず目の保護具を装着する

発射する本人と、BB弾が届くエリア内の全員が装着してください。目の保護具(ゴーグルなど)は、エアソフトガン用をご使用ください。



人、動物、壊れやすい物を狙わない

BB弾を発射したことで、人や動物にケガを負わせたり、共有物や他人の財産を破損させると、傷害や器物破損の罪になる場合があります。



本体は常に安全な状態にしておく

万一の暴発を防ぐため、発射する時以外は必ず発射口に保護キャップを装着し、セフティ(安全装置)をかけ、マガジンを本体から外してください。



人や車が通る場所では発射しない

BB弾はかえ返ることも考え、常にまわりの安全に気を配ってください。また、禁止されている場所では、絶対に発射しないでください。



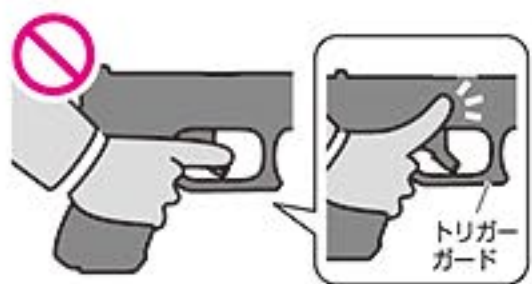
常に発射口の向きに注意する

いつも「BB弾が本体に入っている」つもりで取扱ってください。マガジンが空になっても、本体内部にBB弾が残っている場合があります。



絶対に発射口をのぞかない

発射されたBB弾が目に入った場合、最悪失明の恐れがあり大変危険です。どんな理由があっても、絶対に発射口をのぞいてはいけません。



発射の時以外はトリガーに触らない

トリガーに指が触れていると、何かのはずみでトリガーを引いてしまう恐れがあり、大変危険です。指は常にトリガーガードの外に出しておきましょう。



可動部に手や顔を近づけない

製品の形状や構造によっては、指などはさみやすい部分や、勢いよく作動する部分があり、ケガをする恐れがあります。



無理な姿勢で発射しない

本体を傾けたり下を向けて発射すると、BB弾が曲がって飛んだり、作動用のガスを噴き出してしまいます。本体はまっすぐ立てて発射してください。



40°C以上になる所に絶対置かない

高温になる所(車の中など)に本体やマガジンを置くと、破裂する恐れがあり大変危険です。また、そのような場所での使用はお止めください。



責任を持って管理・保管する

対象年齢に満たない子供や、取扱い方法を知らない人には、絶対にさわらせないでください。また、P9をよく読んで、適切に保管してください。



むやみな分解、改造を絶対にしない

性能ダウンや故障だけでなく、暴発や誤作動にもつながる恐れがあり、大変危険です。また、当社で修理をお受けできなくなります。

⚠警告：ガスの取扱いについて



指定のガス以外は使用しない
指定のガス以外（ガスコンロ用やガスライター用、ヘアスプレーなど）を使用すると、火災などの恐れがあり大変危険です。また、ガスボンベの注意も読んでから使用してください。（使用するガスについては、P4をお読みください。）



ガスにさわらない・吸入しない
ボンベ内のガスは非常に低温なため、皮膚に付いたり吸入すると大変危険です。ノズルを押すとガスが噴き出しますので、ノズルには絶対にさわらない・顔などを近づけないでください。



40℃以上になる所に置かない
ガスボンベは、直射日光の当たる車の中や、高温になるストーブの側など、40℃以上になる所に置いたり保管しないでください。破裂する恐れがあり大変危険です。



子供の手の届かない所に保管
対象年齢未満の子供がイタズラをしないよう、安全な場所に保管してください。

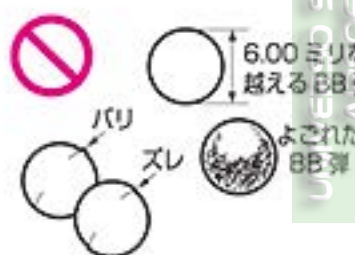


火の中に投げ込まない
ガスボンベを火の中に投げ込まないでください。また、火気の近くで使用しないでください。破裂する恐れがあり大変危険です。



中身を使いきってから捨てる
ガスボンベを捨てる前に、ノズルを約45度の角度でコンクリートの地面に押し付け、完全にガスを抜ききってください。（各地域の処分方法に従って捨ててください。）また、噴き出すガスが手などにかからないよう注意してください。

⚠注意



指定外のBB弾を使用しない
必ず当社指定のBB弾を使用してください。他社製や直径が6mmを超えるもの、バリやスレのあるもの、一度使うなどして汚れたものは、作動不良や故障の原因になります。（使用するBB弾については、P4をお読みください。）



無理に操作しない
BB弾が詰まった時、セフティをかけてスライドやトリガーがロックされている時など、無理に作動させないでください。故障や破損の原因になります。



落下させない・ぶつけない
本体やマガジンは、大変精密に作られています。落下などのショックは、故障や破損の原因になります。また重量があるため、足などに落とすとケガをする恐れがあります。



ゴミやホコリに注意
本体やマガジンの内部に、ゴミやホコリが入らないようにしてください。また、BB弾以外の異物を入れないでください。作動不良や故障の原因になります。



部品を無くさない
メンテナンスのために分解する時など、部品がそろっているか必ず確認してください。部品が足りないまま組んで作動させると、作動不良や故障の原因になります。



ケースなどに入れて持ち運ぶ
エアソフトガンは、屋内外にかかわらず、BB弾を発射できない安全な状態にした上で、必ずケースやバッグに入れて運んでください。

〈取扱い注意・説明書〉は、必ず製品と一緒に、大切に保管してください

紛失された場合は、すぐに当社アフターサービス部までお求めください。
・①製品名 ②取扱い注意・説明書請求の旨 ③郵便番号 ④ご住所 ⑤お名前 ⑥年齢 ⑦電話番号、を明記したメモを必ず添えてください。
・代金¥100+消費税+送料¥140分の切手を、①～⑦のメモと共に当社アフターサービス部までお送りください。
※メモははっきりとお書きください。※価格は税抜き価格です。

誤った使用方法や取扱い、改造・分解によって発生した事件、事故、ケガ、故障につきましては、当社では一切の責任を負いません。



この度は東京マルイ製品を
ご購入頂きまして誠にありがとうございます。

この製品は、BB弾を発射する「エアソフトガン」の中でも、ガスの力を利用して“発射”と“スライドの後退”および“次弾の装填”を行う、オートマチックタイプの「ガスブローバック」モデルです。製品の性能や特徴をよく理解し、正しい操作方法を身につけ、ルールやマナーを守ったスポーツシューティングをお楽しみください。

セット内容と各部の名称

本体(M&P9)

リアサイト

セフティレバーR
(安全装置)

バームスウェルM
(交換可能)

通常の状態

フレーム

スライドストップR

フロントサイト

バレル

マズル

トリガー

リコイルSPガイド

スライド

スライドオープンの状態

セフティレバーL
(安全装置)

スライドストップL

マガジンキャッチボタン
(押し込むとマガジンが外せます)

グリップ

マガジン(装弾数25発)

注入バルブ

放出バルブ

マガジンリップ

フォロアー

BB投入口

マガジンボトム

付属品

0.2g BB
(100発入り)

保護キャップ
(発射口に装着します)

バームスウェルS

バームスウェルL

フォローストッパー
(2ヶ)

後

クリーニングロッド

前

注文書

取扱い説明書
(本書)

セット以外に必要なもの [別売：販売店やアフターサービス部でお買い求めください]

作動用ガス

東京マルイ純正ガス

●ガンパワー HFC134a ガス
(ガスガンシリーズ専用)

※作動用のガスは、
販売店でお買い
求めください。

250g



400g



BB弾

東京マルイ製 0.2~0.25gBB

●0.2~0.25gBB

3,200 発入

1,600 発入

1,300 発入



ゴーグル

エアソフトガン用

- プロゴーグルS
- プロゴーグルL
- プロゴーグルフルフェイスバージョン

※別売製品の店頭価格に
つきましては、お近くの
販売店にお問い合わせ
ください。



重要 セフティ(安全装置)について

この製品には2種類のセフティを設けています。
誤ってトリガーを引いてしまったり、落下などのショックでトリガーが作動してしまった場合に、BB弾の発射および不意のブローバックを防ぐ装置です。

警告 発射を行う時以外は、必ず①または②いずれかのセフティがかかっているようにしてください。



セフティレバーがセフティ位置の状態では、トリガーを引いてもBB弾は発射されません。



① セフティレバー (安全装置)

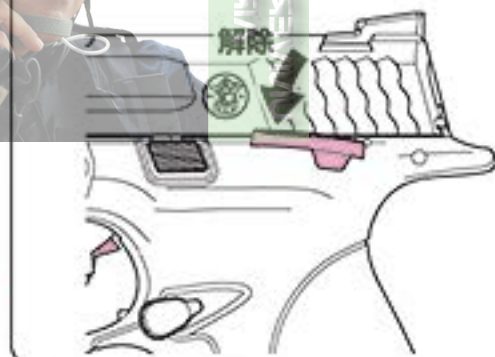
セフティレバーを上げるとセフティがかかります。

【本体の状態】

- トリガーがロックされて動かない。
(内蔵ハンマーがコッキングされていない状態では、スライドも動かさません。)

解除方法

セフティレバーを下げる。



② トリガーセフティ (安全装置)

トリガーセフティに指をかけない限り、常にセフティがかかっています。

【本体の状態】

- トリガーがロックされて動かない。
(スライドは手動でのみ動かさず。)

解除方法

トリガーセフティを引く。





2-1 ハンマーの状態について

内蔵式ローラーハンマーはスライドの作動と連動して、次の2つの状態になります。



①ハンマーダウン

内蔵式ローラーハンマーが倒れた状態

【本体の状態】

- トリガーを引いても、発射とブローバックをしない。
- ※セフティをかけている場合
 - トリガーがロックされて動かない
 - スライドがロックされて動かない



②フルコック

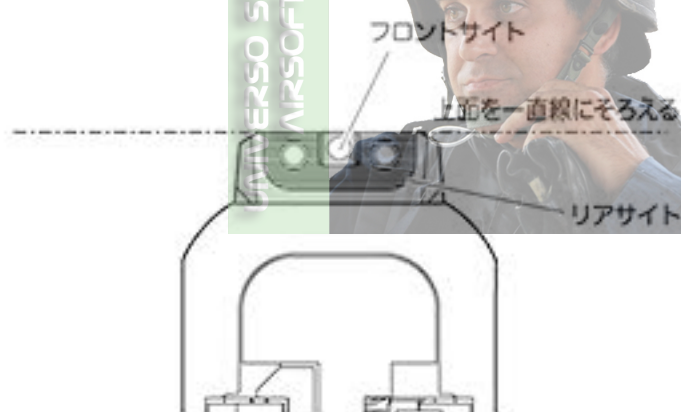
内蔵式ローラーハンマーが起きた状態

【本体の状態】

- トリガーを引くとハンマーが動き、ブローバックします。
- ※セフティをかけている場合
 - トリガーがロックされて動かない
 - スライドは動かせる(二重送弾注意)

2-2 ターゲットを狙う [サイトの使用方法と構え方]

- ①発射口をターゲットに向け、リアサイトの凹みの中央にフロントサイトを重ねる。

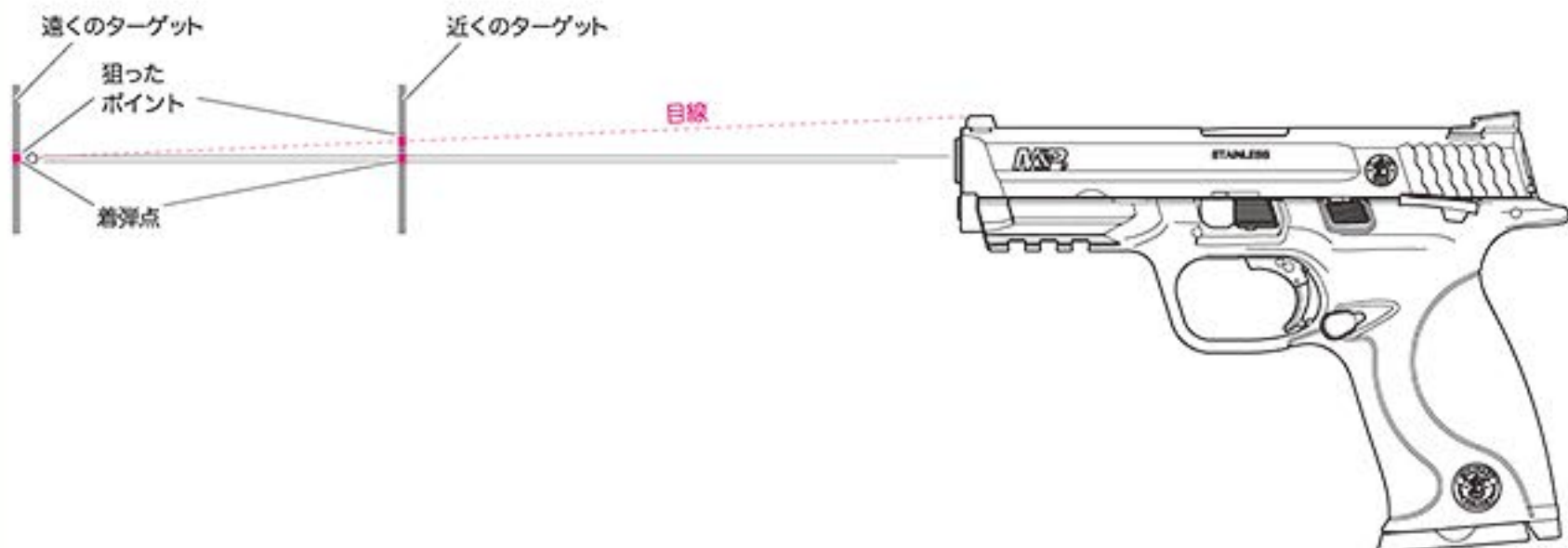


- ②そのまま、ターゲットの中心とフロントサイトの中心を重ねる。



※ターゲットまでの距離によって狙点は多少変動するとお考えください。

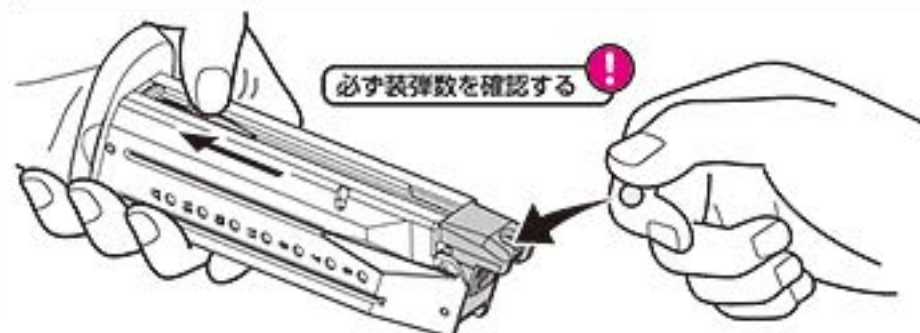
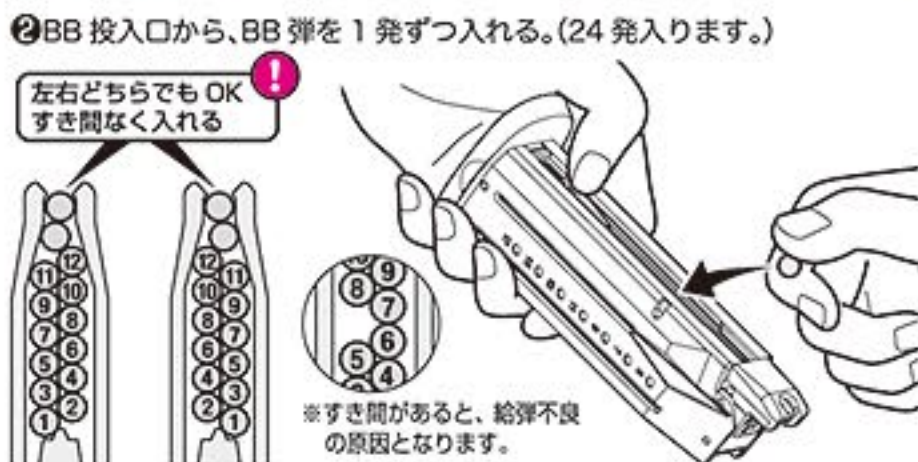
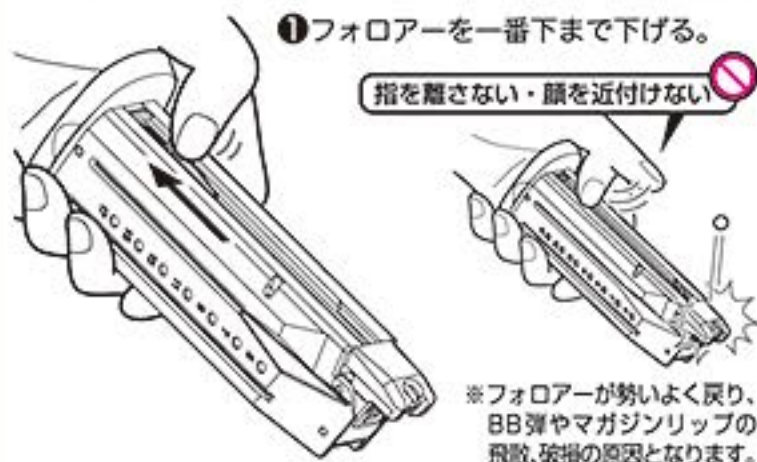
※ターゲットまでの距離が近いと、左図の通りにサイティングしても狙いより下に着弾します。この製品の特性上、フロント/リアサイトに着弾点の調節機能はありませんので、着弾点が下がっている場合はターゲットの上を狙うようにしてください。



3 マガジンの準備

ゴーグルを着用して行ってください。

3-1 BB 弾を込める [対応 BB 弾：東京マルイ 0.2~0.25g BB]



容量いっぱいまで入れる場合は ...

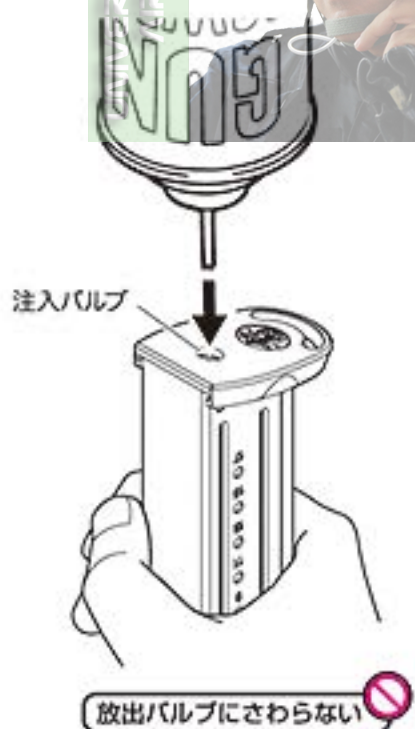
③ 最後の1発はフォロアーを下げたままマガジンリップから入れる。(付属のマガジンは、最大25発入ります。)

※装弾数(BB弾の最大容量)は、マガジンの種類ごとに違います。
※別売 BB ローダーを使用した場合、1 発多く装弾してしまう場合があります。必ず装弾数を確認して、多い場合は取り除いてください。(1 発多い場合、銃本体に装着できなくなったり、装着できても送弾できなくなる事があります。)

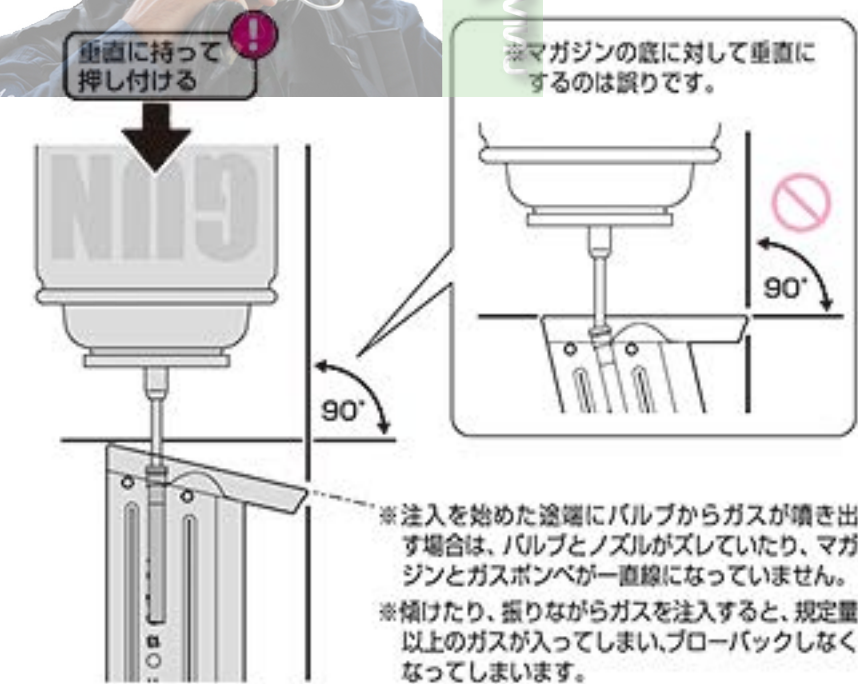
3-2 ガスを注入する [必ず東京マルイ純正ガスをご使用ください。※他社製ガスは故障を誘発する恐れがあります。]

必ずマガジンを本体から外した状態で、ガスの注入を行ってください。

① 注入バルブに、ガスポンペのノズルを合わせる。



② マガジンとガスポンペを一直線にして垂直に持ち、ガスポンペをマガジンに押し付ける。
※おし付けている間、ガスが注入され続けます。



③ しばらくしてガスが噴き出したら、すぐに注入を止める。(満タンです。)



④ ガスを入れたマガジンが冷たい時は、手でマガジンを温める。





4-1 マガジンをセットする

グリップの下から、マガジンを入れる。



※マガジンはあらかじめ準備しておきます。【参照：3-1～3-2(P7)】
 ※正しくセットされると、「カチッ」と音がします。

マガジンを外す時は

- ①マガジンの底を片手でおさえる。
- ②マガジンキャッチを押す。



※マガジンキャッチを押すと、マガジンが抜け落ちてきます。

4-2 本体に初弾(1発目)を送り込む [マガジンのBB弾を発射位置に送り込みます]

スライドを後方の止まる所まで引き、必ず一気に手を離してスライドを自動的に前進させます。
 (手動でゆっくりと前進させると、途中で引っかかって止まる事があります。)

①保護キャップを外す。

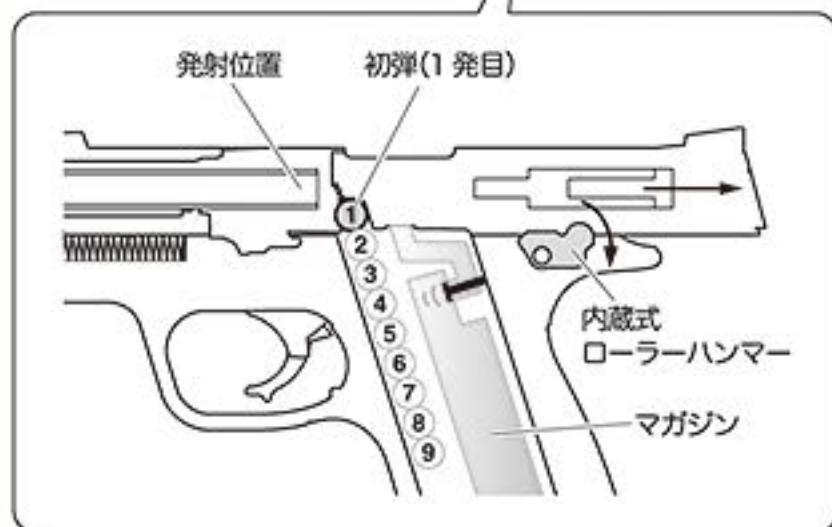
②スライドを引く。

③バツと手を離す。



❗ この操作は1回だけに留めてください。
 繰り返すと故障の原因となります。

※スライドが勢い良く前進しないと
 正しく送弾されません。



⚠️ 注意

上記のように発射位置へ初弾を送り込む操作を行わずトリガーを先に引いた場合、1回目はBB弾が発射されず、ブローバック作動【参照：5-1(P9)】のみが行われます。ただし、この作動によって初弾が自動的に送り込まれるため、2回目のトリガー操作時にはその初弾が実際に発射されてブローバックします。誤射しないよう、操作手順にご注意ください。



5-1 BB 弾を発射する [発射と同時にスライドが作動します]

- ① グリップをしっかりと握り、トリガーに人さし指をかけてトリガーセフティを解除しながら手前に引く。
(BB 弾を発射して、スライドが勢いよく後退 = プローバックします。)



パワーの低下について…

次のような場合は、マガジンのガスが少なくなっているか、マガジンが冷えています。ガスの注入や、マガジンを 20~30°C くらいまで温めれば、正常に作動するようになります。【参照：3-2(P7)】



BB 弾を全て発射し終わると …

- ② 自動的にスライドストップがかかり、スライドが後退したまま停止する。
(スライドオープン)



発射を続ける場合

「発射のメカニズム(P10)」へ
進んでください。

発射を終了する場合

「5-2. 発射を終了して保管する(P9)」へ
進んでください。

5-2 発射を終了して保管する

- ① マガジンの BB 弾を撃ち切った後、スライドオープンになってから発射終了してください。

- ① スライドストップを下げながら、作動が止まるまでトリガーを引く。(マガジンのガスを使いきる。)



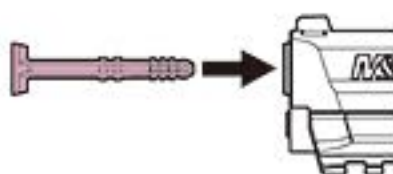
- ② マガジンを外す。【参照：4-1(P8)】



- ③ 安全な方向に向けて、トリガーを引き空撃ちする。



- ④ 保護キャップを装着する。



- ⑤ 本体とマガジンをパッケージやケースやなどに入れ、安全な場所に保管する。



発射のメカニズム

本体に初弾が送りこまれた後は、トリガーを引くたびに以下の作動を自動的にくり返します。



マガジンのガスが不足している場合...

マガジンにBB弾が残っていても、発射できません。
※スライドが十分に前進やブローバックしない場合があります。



マガジンを外してガスを注入し、残弾を全て発射する。

①マガジンを外す。【参照：4-1(P8)】

注意 マガジンを外さずにガスを注入すると不意にBB弾が発射される恐れがあります。

②スライドを引いて、エジェクションポートをのぞき、BB弾の有無を確認する。

注意 残弾に注意



③スライドをもどして、ガスを注入したマガジンをセットする。



②でBB弾が残っていた場合

引き続き発射できます。
【参照：5-1(P9)】

②でBB弾が無い場合

④初弾を送る。【参照：4-2(P8)】

マガジンのBB弾が空の場合...

スライドストップがかかり、スライドオープンになります。
【参照：5-1(P9)】



発射を終了する【参照：5-2(P9)】

BB弾を入れて、発射を続ける

①スライドオープンのまま、マガジンを外す。【参照：4-1(P8)】

②外したマガジンにBB弾を入れ、再びセットする。
【参照：4-1(P8)】

③スライドストップを下げ解除する。(スライドが勢いよく前進し、発射可能な状態になります。)

※セフティレバーにさわらないように注意してください。

スライドが戻る時にBB弾が送りこまれます。
※ハンマーはフルコックになっています。

警告 本体は「発射可能」な状態です。

トリガーを引くだけでBB弾を発射できる状態になっています。取扱いや発射口の向きに、十分注意してください。

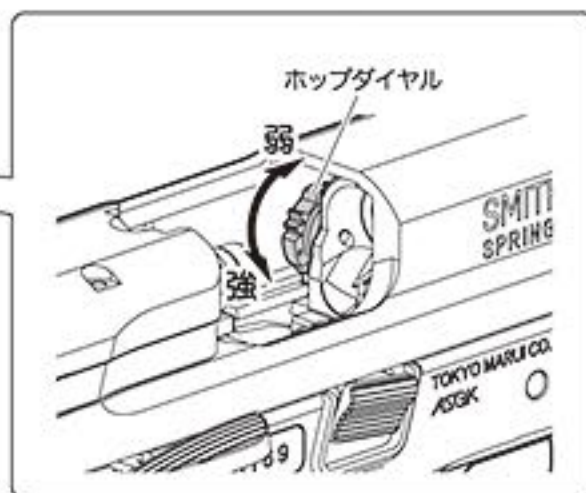
5-3 可変ホップアップシステムの調整 [弾道を調整します]

可変ホップアップシステムとは...

東京マルイの“ホップアップシステム”とは、発射するBB弾に回転を加えて（ホップをかけて）弾道を直進化させるシステムです。これにより、精密なシューティングが可能になります。

- ① マガジンを抜く。
- ② スライドストップをかけてスライドオープンにする。【参照：6-3③④(P13)】
（さらに下図のようにスライドが動かないようにしっかり固定する。）
- ③ ホップダイヤルを少しずつ回し、ホップの強弱を調節する。

しっかり握る

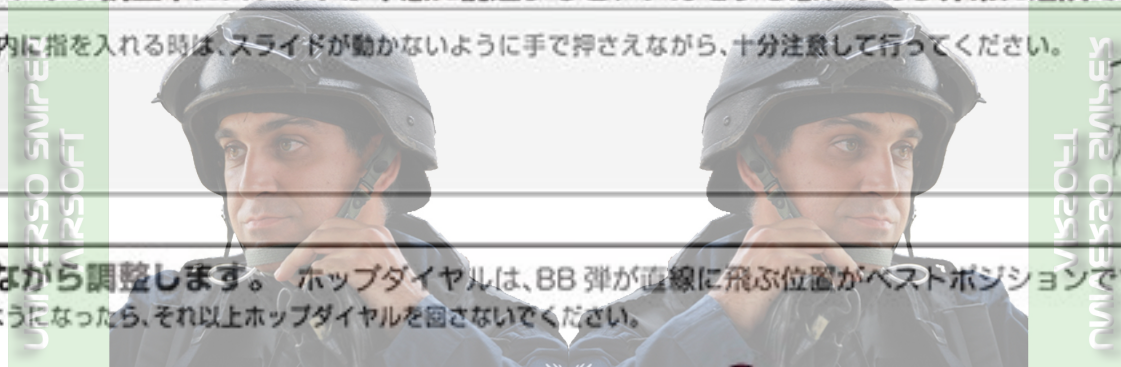


※ホップダイヤルを少しずつ「強」方向に回すと、ホップのかけ方が強まります。

※本体に送り込んだBB弾が発射口からこぼれる場合は、ホップのかけ方が弱すぎます。多少ホップを強めてください。（BB弾を保持するパーツが緩くなるため、故障ではありません。）

⚠危険 ホップアップ調整中にスライドが不意に前進すると、ケガをする恐れがあり非常に危険です。

エジェクションポート内に指を入れる時は、スライドが動かないように手で押さえながら、十分注意して行ってください。



数発ずつ試射しながら調整します。ホップダイヤルは、BB弾が直線に飛ぶ位置がベストポジションです。

※BB弾が水平に飛ぶようになったら、それ以上ホップダイヤルを回さないでください。

- ホップのかけすぎ（ホップダイヤルを弱方向にまわす）
- **ベストポジション**
- ホップがかかっている（ホップダイヤルを強方向に少しずつまわす）

発射する時だけ外す

保護キャップ

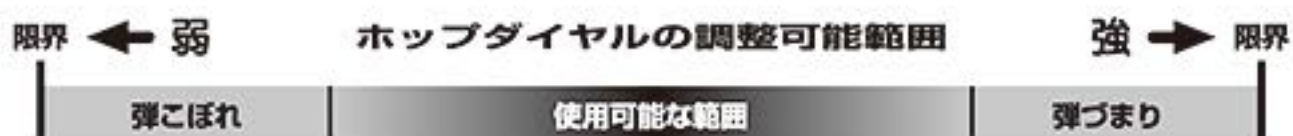


⚠注意 ホップダイヤルをムリに回さないでください。

ホップダイヤルは、調整の限界位置でストップします。それ以上無理に回すと、弾づまりや故障の原因となります。

○ ホップを強くかけすぎると、逆に発射性能が悪くなったり、弾づまりの原因になります。

ホップ調整範囲のイメージ



使用範囲の広さは銃本体や使用BB弾の状態により変化します。



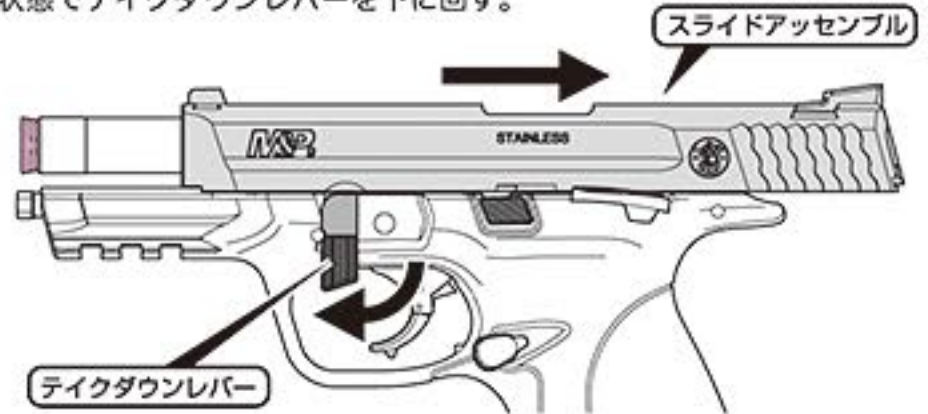
6-1 通常分解

❗ 通常分解は、必要な時にだけ行ってください。「7-2. 作動部への注油(P14)」を行う時に必要です。

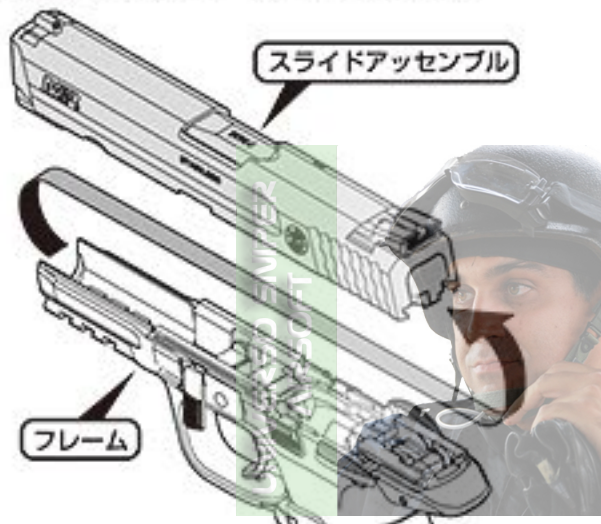
- ❶ マガジンを外して、保護キャップを装着する。
【参照：4-1(P8)】



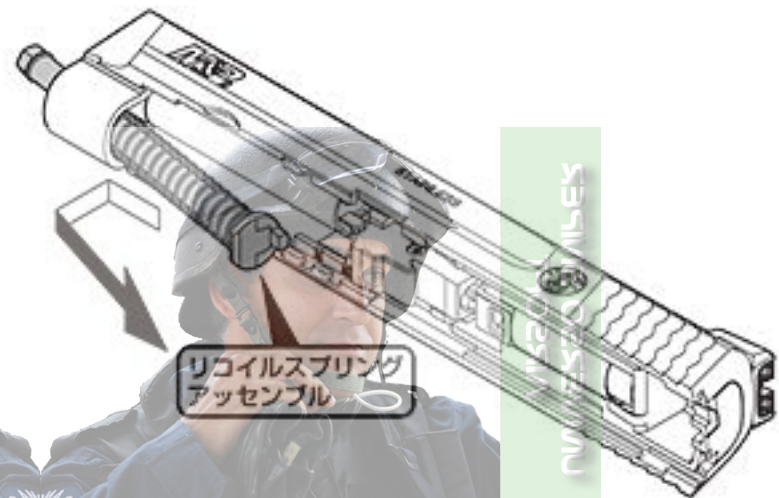
- ❷ スライドアッセンブルをスライドストップが掛かる位置まで後退させた状態でテイクダウンレバーを下に回す。



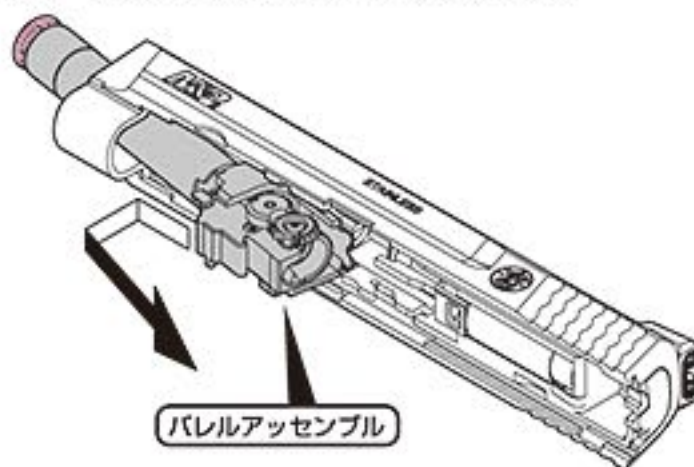
- ❸ スライドアッセンブルを前方にずらして外す。
(本体が2つのパーツに分かれます。)



- ❹ リコイルスプリングアッセンブルを前方に押し、リコイルスプリングを圧縮したまま、アッセンブルを引き抜く。



- ❺ バレルアッセンブルを一度前方に押し出してから後方に抜き取る。



⚠ 警告

これ以上分解しないでください。

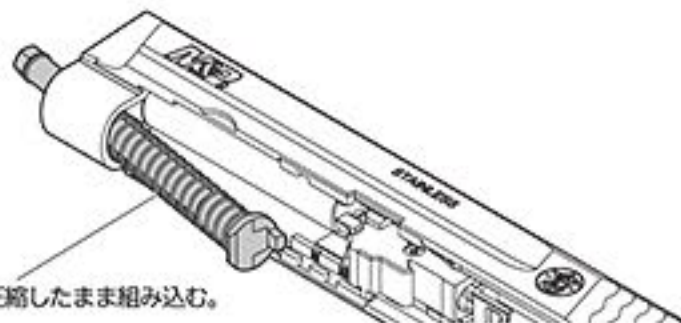
本書で説明されていない分解や改造は、作動不良の原因になり大変危険です。

6-2 組み立て

メンテナンスが終わったら...

- ❶ 分解とは逆の手順で組み立てる。

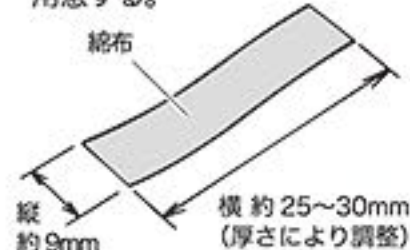
リコイルスプリングを圧縮したまま組み込む。



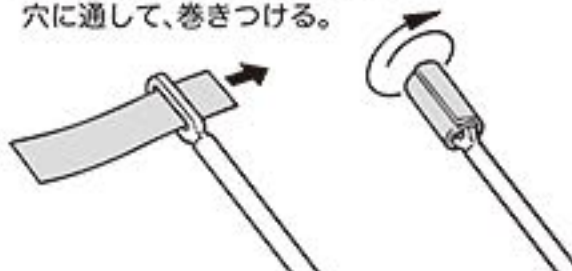
6-3 チャンバー内のクリーニング [命中精度が落ちてきた時などに行います]

① クリーニングロッドを準備する。*ティッシュペーパーや固いブラシなどを使用しないでください。

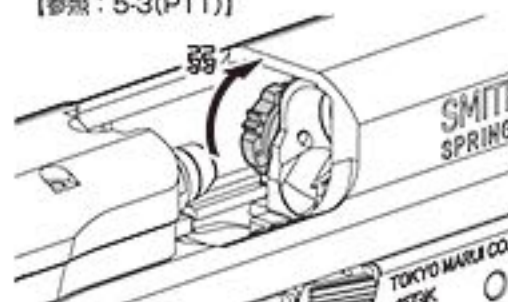
① 図の大きさの、乾いた綿布を用意する。



② 綿布をクリーニングロッドの穴に通して、巻きつける。



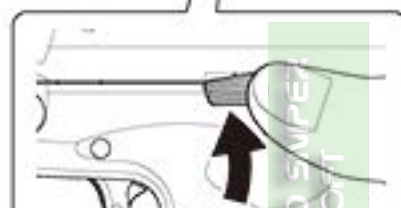
② ホップダイヤルを「弱」位置にする。
【参照：5-3(P11)】



③ マガジンを外す。【参照：4-1(P8)】

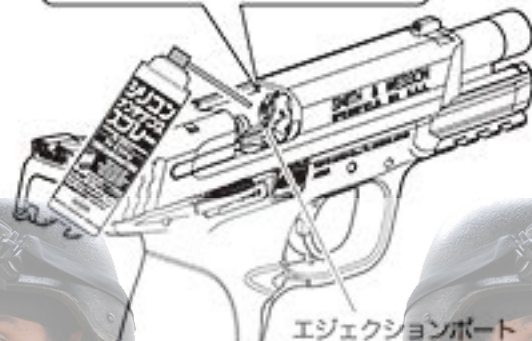
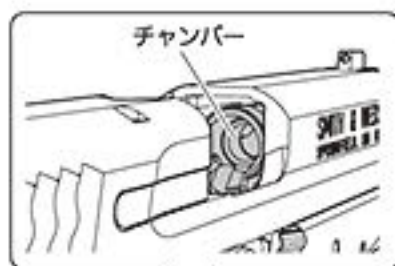
④ スライドを引き、スライドストップをかける。(スライドオープン)

1 スライドを後に引く。



2 スライドを引いた状態で、スライドストップを押し上げる。

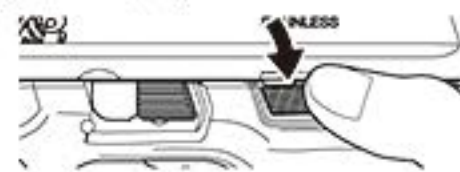
⑤ シリコンメンテナンススプレーを、チャンバーに軽く吹きかける。



*シリコンメンテナンススプレーは、ごく少量(0.5秒くらい)吹きかければ十分です。長く吹きかけないでください。

*使用するメンテナンス用品については、「7-2(P14)」をお読みください。

⑥ スライドストップを解除する。
【参照：5-2(P9)】



⑦ 用意したクリーニングロッドで、図のようにクリーニングする。



回しながら発射口に入れます。

*スムーズに入らない時は、綿布の長さを短くしてください。

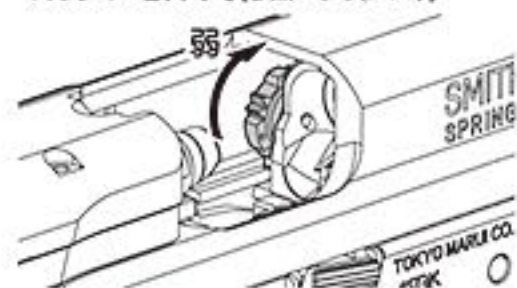
⑧ 60~70発ほどBB弾を発射して【参照：5-1(P9)】、余分な油分を取り除く。

*余分な油分が残っているうちは、ホップのかかりが不安定になります。

6-4 弾詰まりの直し方

❗ 弾詰まりを起こした時は、すぐに使用を中断してください。そのまま使用を続けると、故障の原因となります。

① ホップダイヤルを「弱」位置にして、マガジンを外す。【参照：5-3(P11)】



② スライドオープンにする。【参照：6-3④(P13)】

③ 発射口からクリーニングロッドをゆっくり差しこむ。



*図の様にグリップが必ず下方の状態で作業してください。

④ つまっているBB弾を押し出す。

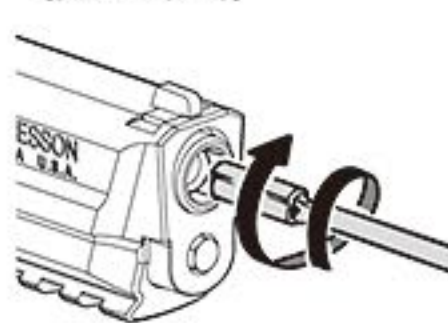


❗ BB弾が本体の外に出たことを確認する

クリーニングロッドの先端

詰まっていたBB弾

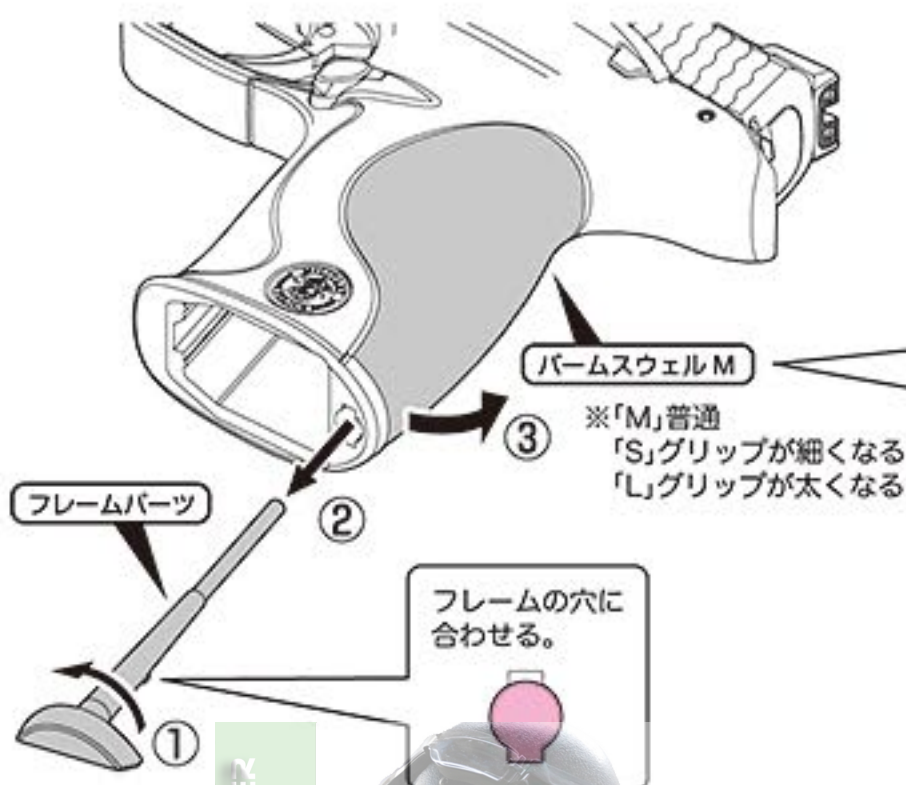
⑤ チャンバー内のクリーニングを行う。
【参照：6-3(P13)】





7-1 パームスウェルの交換 [マガジンを抜いてハンマーダウンの状態で作業します]

- ① フレームパーツを矢印方向に90°回して抜き取る。
- ② お好みのパームスウェルと交換して逆手順でフレームパーツを取り付ける。



！ワンポイントアドバイス

実銃では「S」は手の小さな方や女性用、「L」は手の大きな方用に使い分けを奨めているようです。但しシューティンググラブ(手袋)などを使用すると違いが生じますので、その都度フィッティングは各自ご確認ください。



パームスウェルS



パームスウェルL

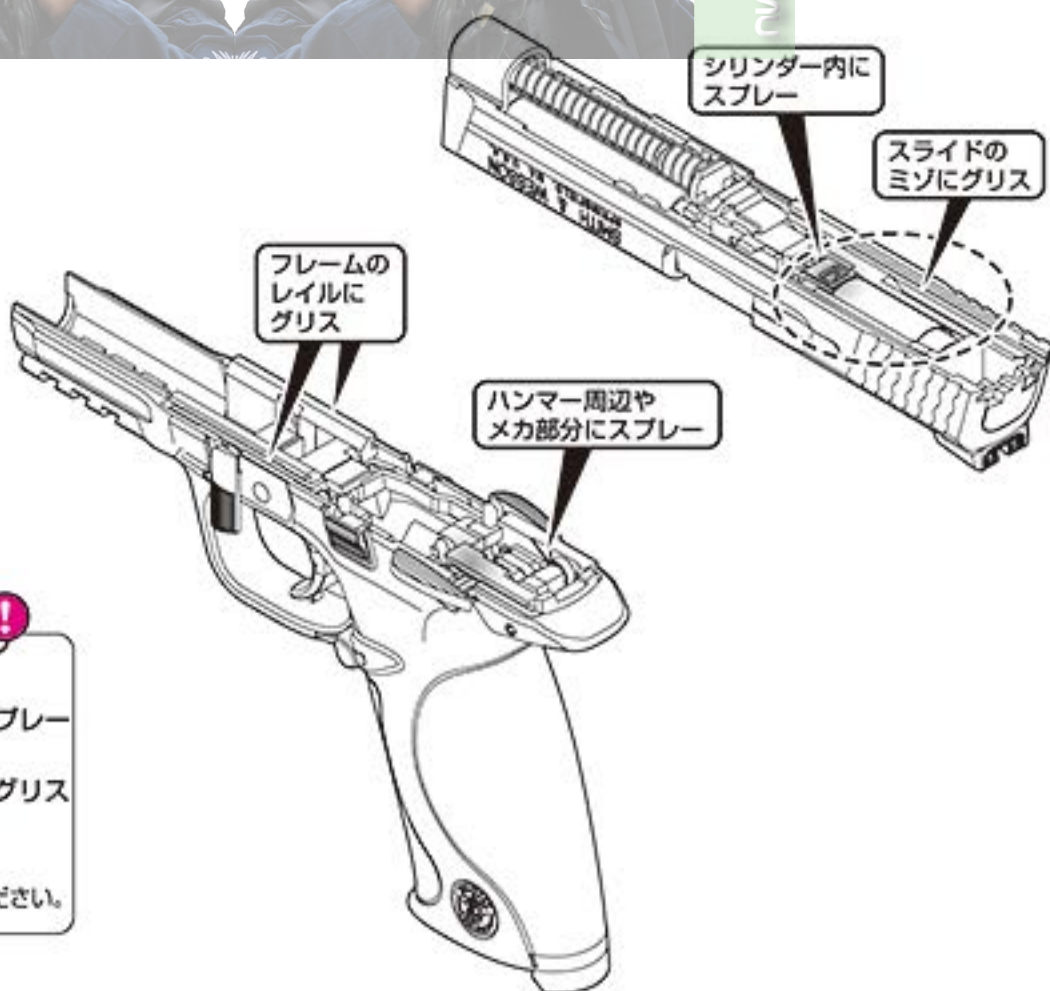
フレームパーツの向きに注意

7-2 作動部への注油 [スムーズな作動を保ちます / 使用しない時でも定期的に行ってください]

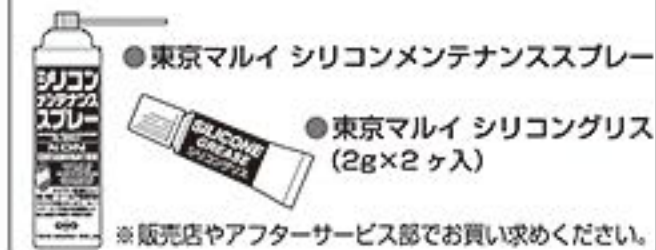
- ① 通常分解を行う。[参照: 6-1(P12)]
- ② 右図の通りに注油する。

※シリコンメンテナンススプレーは、ごく少量(0.5秒くらい)吹きかければ十分です。長く吹きかけないでください。

！
自転車のチェーン等に一般的に使用されるCRCスプレー等の鉱物油は、絶対に使用しないでください。パーツが破損する原因になります。



！
必ず次のメンテナンス用品を使用する(別売)



- ③ 元どおりに組み立てる。[参照: 6-2(P12)]
- ④ 60~70発ほどBB弾を発射して[参照: 5-1(P9)]、余分な油分を取り除く。※余分な油分が残っているうちは、ホップのかけ方が不安定になります。

8 アフターサービス

8-1 トラブルクリニック [故障かな?と思ったら]

❗ 修理を依頼される前に、必ず確認してください。

下記以外のトラブル、また下記の方法で対処しても正常に作動しない場合は、お買い求めいただいた販売店、または当社アフターサービス部までお問い合わせください。

製品の状態	原因	対処方法
作動しない	セフティがかかっている	セフティを解除する [1 (P5)]
	マガジンにガスを入れすぎている	放出バルブを指で何度か押して、ガスを少しずつ放出する ※ガス放出口を人に向けてない!
	マガジンのガス不足	マガジンにガスを注入する [3-2 (P7)]
ブローバックするがBB弾が出ない	初弾が本体に送られていない	初弾を本体に送り込む [4-2 (P8)]
	マガジン内にBB弾が引っかかっている	直径3ミリ位のプラスチック系の棒をマガジンに入れ、2~3度上下させ、引っかかったBB弾を取る
	マガジンが冷えている	マガジンを20~30℃くらいに温める [3-2 ④ (P7)]
BB弾は発射できるがスライドの動きが悪い	気温が低すぎる(冬など)	マガジンを20~30℃くらいに温める [3-2 ④ (P7)]
	マガジンが冷えている	マガジンにガスを注入する [3-2 ④ (P7)]
	マガジンにガスが無い	マガジンにガスを注入する
	シリコンオイル、およびシリコングリス切れ	作動部への注油を行う [7-2 (P14)]

製品の状態	原因	対処方法
スライドが前進しない	本体内部に、BB弾や異物がつまっている	[6-4 ④ (P13)]を行い、BB弾や異物を取り除く
	スライドストップがかかっている	スライドストップを解除する
発射口からガスが噴き出す	気温が低すぎる(冬など) マガジンが冷えている	マガジンを20~30℃くらいに温める [3-2 ④ (P7)]
BB弾が上に飛ぶ	ホップのかけすぎ	ホップダイヤルを「弱」方向に少しずつ回す [5-3 (P11)]
	BB弾が0.2gより軽い	0.2~0.25gのBB弾を使用する
BB弾があまり飛ばない(ホップがかからない)	ホップの弱めすぎ	ホップダイヤルを「強」方向に少しずつ回す [5-3 (P11)]
	BB弾が0.25gより重い	0.2~0.25gのBB弾を使用する
	チャンバー内のよごれや油の付着	60~70発ほどBB弾を発射するか、チャンバー内のクリーニングを行う [6-3 (P13)]
BB弾が発射口からこぼれる	ホップの弱めすぎ	ホップダイヤルを「強」方向に少しずつ回す [5-3 (P11)]
弾づまりを起こす	ホップのかけすぎ	ホップダイヤルを「弱」方向に少しずつ回す [5-3 (P11)]
	BB弾の不良、サイズが大きい	東京マルイ 0.2~0.25g BB弾を使用する
	チャンバー内のよごれ	チャンバー内のクリーニングを行う [6-3 (P13)]

8-2 M&P9の修理について

❗ 修理に出される前に、「8-1. トラブルクリニック(P15)」を必ず確認してください。

❶ 下記にあてはまる場合は、お買い求めいただいた販売店、または当社アフターサービス部までお問い合わせください。

- 本書で説明されている対処の方法を行っても、正常に作動しない場合。
- 本書で説明されていないトラブルが起きた場合。
- 製品を誤って落下させたり、操作ミスによって故障や破損した場合。
- 各部パーツの使用限度が過ぎたことで、作動不良が起きた場合。

※時期によっては、修理パーツの在庫が不足していたり、修理品が混んでいる場合があります。



パーツの使用限度について...

製品を正しく使用していても、約10,000発前後の発射を行うと、パーツの強度低下や損耗による作動不良を起こす場合があります。この場合、お買い求めいただいた販売店、または当社アフターサービス部で、パーツ交換や内部メカのメンテナンスが必要です。

❷ 修理品を当社までお送りいただく場合は、下記のA~Gを明記したメモをご用意ください。

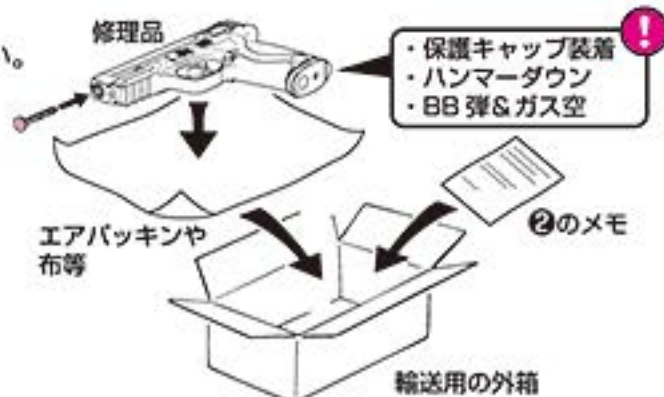
- A: 製品名
- B: 故障の内容
- C: 郵便番号
- D: 住所
- E: 氏名
- F: 年令
- G: 日中ご連絡のつく電話番号

・内容はハッキリと書く
・記入もれがないか確認



❸ 修理品に❷のメモをそえて、当社アフターサービス部までお送りください。

- ※修理品は、BB弾を発射できない安全な状態にした上で、発送してください。【参照: 5-2 (P9)】
- ※❷のメモが同封されていない場合、ご記入内容が読めない場合は、修理・発送ができません。
- ※修理品の往復送料は、基本的にお客様のご負担になります。
- ※運送中にキズがついたり破損する可能性がありますので、修理品はしっかり包装してください。



以下のものは、修理をお受けできない場合があります。

- 安全性に問題のある改造品、性能アップを目的とした改造パーツが組み込まれた製品など。
- 「6-1. 通常分解 (P12)」以外の分解や、改造が行われたと思われる製品など。
- 本書で説明されていない誤った方法で、使用されたと思われる製品など。

PROFILE of M&P 9

低迷期のS&W社を救い、再び躍進させた最新鋭ポリマーフレーム・オート!

創業から160年の歴史を持つSmith&Wesson社は、何度か経営危機に陥った過去を持つ。特に1980年代半ばからは、グロックを始めとした欧州製の自動拳銃に押され気味となり、対抗策として発表したポリマーフレーム自動拳銃（シグマ）は、ユーザーの聲を聞くのみの失敗に終わり、会社も立ち行かなくなりました。こうして身売りの憂き目にあった同社は、企業理念の原点に立ち返りユーザーからの細かな要望をカスタムや商品化に活かす「S&Wパフォーマンスセンター」を創設した。最初はハイエンドユーザー向けのカスタムが主流であったが、蓄積されたノウハウを元に「PC」ブランドでも商品をリリースするようになった。こうした顧客の要望の吸い上げ、細かな依頼を実現する技術の積み上げは、後の同社の復興に大きく寄与して行く事になるのである。2001年、Smith&Wesson社は、英国資本から脱して米国企業として再スタートした。ここで何か吹っ切れたのか、矢継ぎ早に話題作を発表していくのである。2003年、Smith&Wesson版ガバメント「SW1911」、翌2004年には「世界最強のリボルバー」「M500」、そして2005年、従来の同社製自動拳銃と隔絶したデザインで纏められた「M&P」シリーズがユーザー注視の中発表された。「M&P」は「Military&Police」であり、これは往年の傑作リボルバー「S&W M10」にあやかっただけでなく、その名のとおり、軍やL.E.=法執行機関への大量納入を目指すと言う、Smith&Wesson社の意気込みの表れでもあった。「M&P」は、グロックやXDと同じストラライカー方式の撃発

メカニズムだが、前二者の構造を研究し抜いた折衷的な機構となっている。スライドはステンレス製で、サイドカットとスキャロップ（波型）セレーションの組み合わせで複雑なラインながら低い銃身線のため非常にスリムに見える。ステンレス材インナーシャシーで高度に補強されたポリマー（ザイテル）フレームは、さらに複雑で緩やかな「R」を基調としたデザインだ。トリガーフィンガーに対処した緩やかなへこみ、掌を意識した膨らみを持つ交換式のバームスウェル、誤操作への配慮を示す半埋没のレバー類など人間工学的なデザインが操作性もさる事ながら、新鮮な機能美に昇華している。ほぼ同一のスライド・フレームで、9mm、40S&W、357SIGの3口径が選べ、45口径は別設計となっている。*

Smith&Wesson社の思惑どおり、法執行機関への採用は順調なようだ。併せて米国で流行しているガン・トレーニングの影響もあって、民間市場でも人気だと言われる。「M&P」は、単にモデル名の枠を超え、ライフルも含めたブランドに成長しつつある。同社にとっては、長い低迷期を抜け躍進に弾みをもたらした「救世主」となったのである。

M&P 9 / 実銃データ	
型名	M&P 9 - Full Size, Thumb Safety
全長	194mm
重量	680g
銃身長	108mm
装弾数	17+1発
弾丸	9×19mm

*その他に22LR、別設計の380口径、M&Pリボルバーもある。

東京マルイ ガスブローバック M&P 9

2005年の発表から10年余り経ち「M&P」シリーズには、様々なバリエーションが存在する。その中で、東京マルイがモデルアップしたのは「M&P 9 - Full Size, Thumb Safety」と表記される9mm口径、4.25インチバレル、17発装弾マガジン、アンビのマニュアルセフティレバーを装備するモデルである。制作にあたり米国で実銃を採寸、型取りし、形状・サイズはもちろん、シボ、刻印に至るまで忠実に再現することに傾注している。特徴的な交換式「バームスウェル」は、S・M・Lが付属し交換方法もほぼ、実銃同様の方式をトレースしている。利き手を選ばないアンビのスライドストップ、サムセフティ（マニュアルセフティ）も実銃同様。また、熱効率に優れたダイカスト製マガジンは実銃のプレス製マガジンの複雑な形状をリアルに再現、ボトムについても手抜かりの無い仕上がり。さらにユニークな機構として「ローデットチャンバーインジケーター」の再現が挙げられる。チャンバー上部の確認孔から、薬莖が装填されているように見える工夫が施され、雰囲気を高める一助となっている。加えて、フレームロールピンは実銃のシートメタルを筒状に加

工した独特のピン形状を正確に再現しており、細部に至るまで微頭微尾、釣り抜いたリアリティを追求している。

- クラス最大級の<φ15mm大口徑ピストンカップ>を採用
- <ローデットチャンバーインジケーター>を再現
- <マニュアルセフティレバー>を搭載 ●バームスウェルは実銃同様に交換可能。S、M、Lサイズが付属 ●安全性を高める<トリガーセフティ> ●アンビ・スライドストップ
- リアルな形状の装弾数25発・ダイカスト製マガジン
- ピカティニー規格の<アンダーマウントレイル>を装備

*エアソフトガンの内部メカの制約上、形状をデフォルメしている部分があります。

M&P 9 / ガスBLKデータ	
型名	M&P 9
全長	194mm
重量	620g
銃身長	90mm
装弾数	25+1発
弾丸	6mm BB弾

各種お問い合わせ先 / 修理のお申し込み・発送先

究極の感性を貫くガンメーカー
 **東京マルイ** アフターサービス部
 〒120-0005 東京都足立区綾瀬5丁目17番1号
 【営業時間】9:00 ~ 12:00 / 13:00 ~ 17:30 (土日祝除く)
 東京マルイ Web サイト <http://www.tokyo-marui.co.jp/>

- 商品に関するお問い合わせ 03-3605-3378
- 修理に関するお問い合わせ 03-3605-3373
- パーツに関するお問い合わせ 03-3605-9669

株式会社 東京マルイ 本社：東京都足立区綾瀬4-16-16

東京マルイの製品は、改正銃刀法をすべてクリアーしています。

改造などを施した製品、及び分解・改造によって発生した事件、事故、怪我、故障につきましては、当社では一切の責任を負いません。

NEW GAS
BLOWBACK

Smith & Wesson

M&P9

New Generation Military & Police Pistol 9x19MM

ガスブローバック M&P9

別売アクセサリ/パーツ 注文書

パーツや別売アクセサリを当社アフターサービス部でお求めになる場合は、以下の手順でお申し込みください。

- 1 あらかじめ、当社アフターサービス部に電話でお問い合わせください。(在庫や、一度に複数ご注文される場合の送料の確認など)

※時期によっては、別売アクセサリの在庫が不足している場合があります。

※日中ご不在で、複数パーツの送料の確認をすることができない方は、リストの一番高い送料をお送りください。差額は切手などでお返しします。
(注文するパーツ個々の送料全てを合計する必要はありません。)



- 2 別紙の注文書をコピーしてご記入いただくか、下記のA~Hを明記したメモをご用意ください。

- A: パーツ名と数量
B: パーツ代金の合計金額
C: 送料
D: 郵便番号
E: 住所
F: 氏名
G: 年齢
H: 日中ご連絡のつく電話番号

※記入もれが無いが、必ずご確認ください。

※注文書やメモの内容は、はっきりとお書きください。

※確認のために、こちらからご連絡させていただく場合があります。



- 3 代金総額(合計金額 + 送料)と2の注文書(メモ)を、A~Cいずれかの方法で、当社アフターサービス部までお送りください。

※注文書(メモ)や代金総額が入っていない場合、ご記入いただいた内容が読めない場合は発送ができません。

A 定額小為替(こがわせ)を使用する

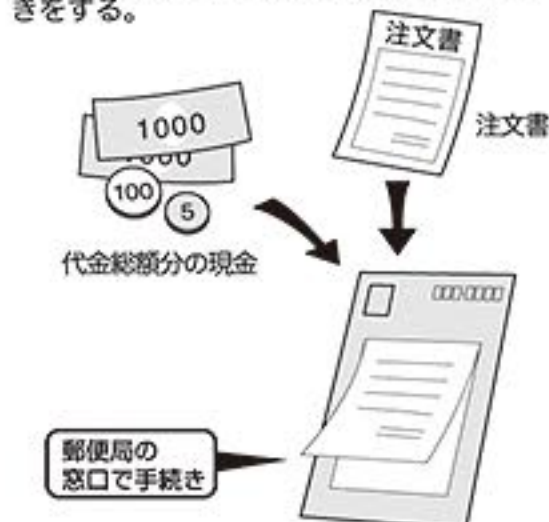
代金総額の定額小為替(こがわせ)と注文書(メモ)を、封筒に入れて郵送する。



※定額小為替(有料)は、郵便局で取りあついています。
※定額小為替は50円単位です。49円以下の分は切手で代用してください。

B 現金書留を利用する

代金総額の現金と注文書(メモ)を現金書留封筒に入れ、郵便局の窓口で発送手続きをする。

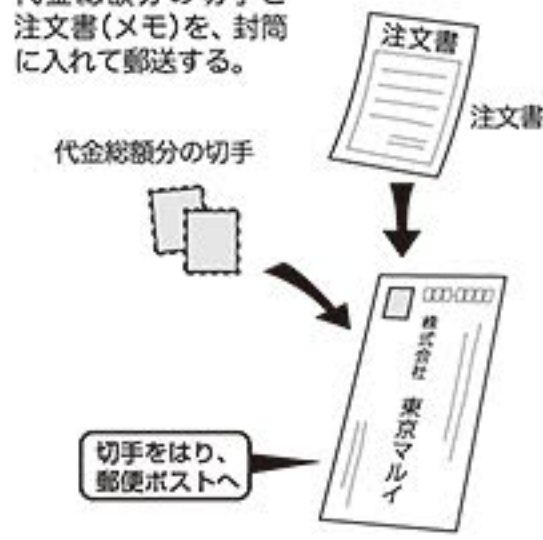


※現金書留封筒(有料)は、郵便局で取りあついています。また、発送手続きには手数料がかかります。
※現金書留封筒は、ポストからは送れません。

C 切手を使用する

※代金総額が500円以下の場合のみ。

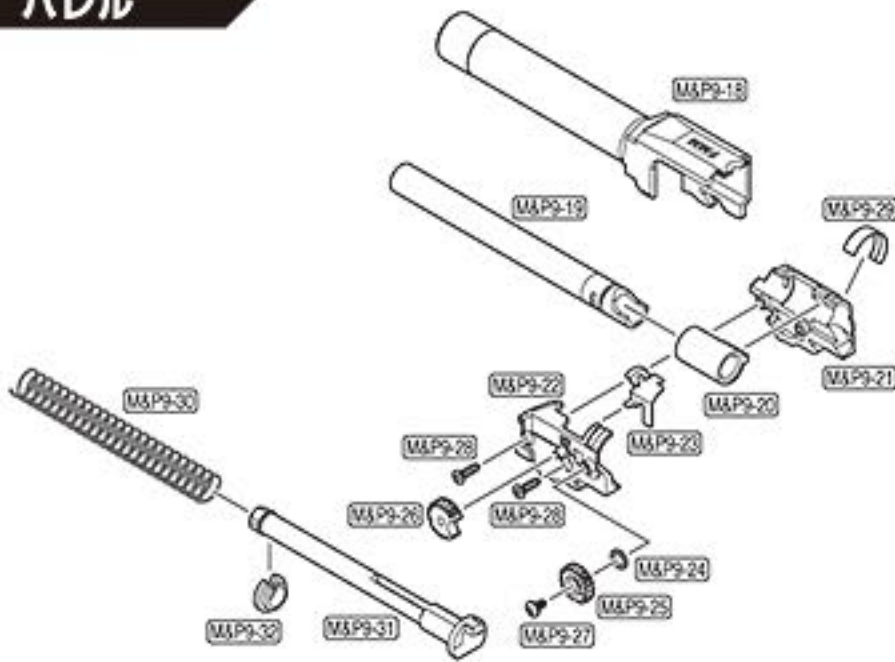
代金総額の切手と注文書(メモ)を、封筒に入れて郵送する。



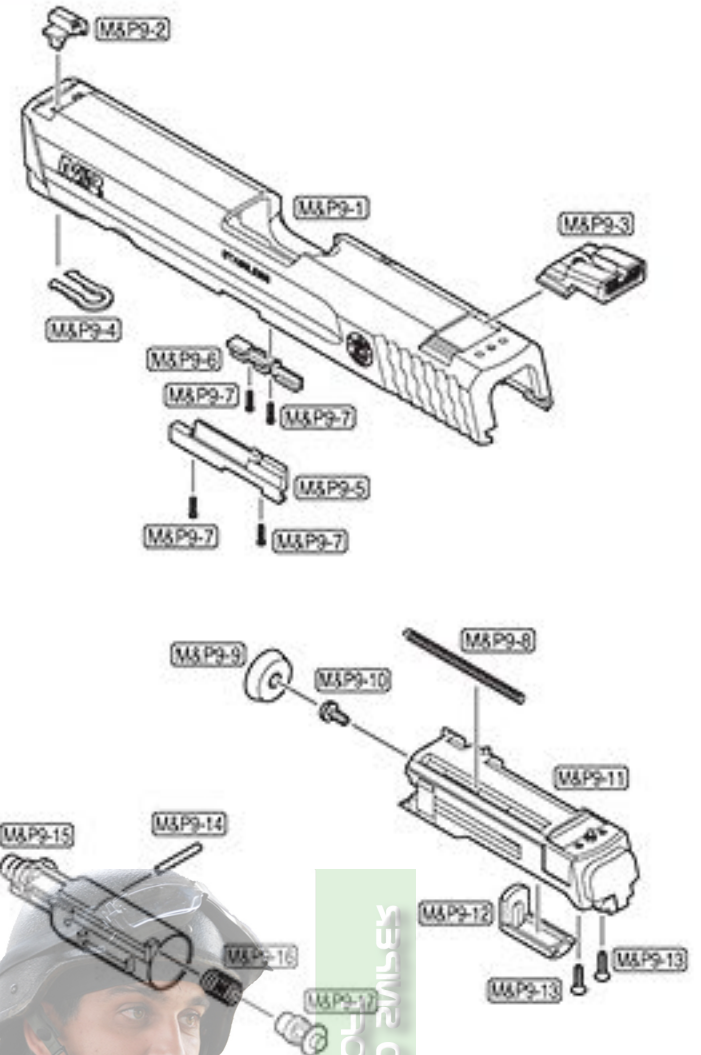
※定額小為替の発行や、現金書留封筒のお求め、発送手続きには別料金がかかります。代金総額が500円以下の場合、切手でのご注文をおすすめします。

パーツリスト

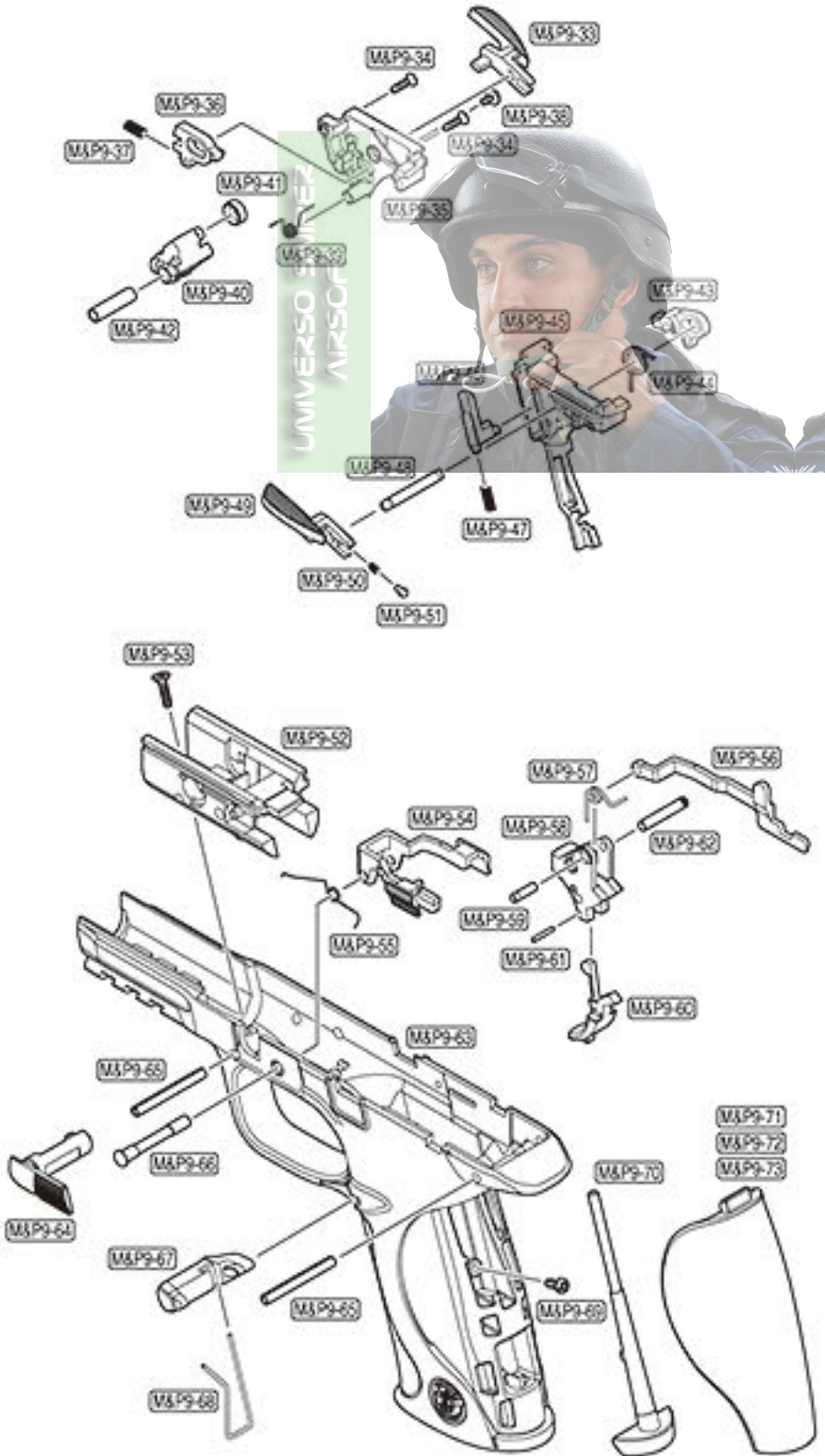
バレル



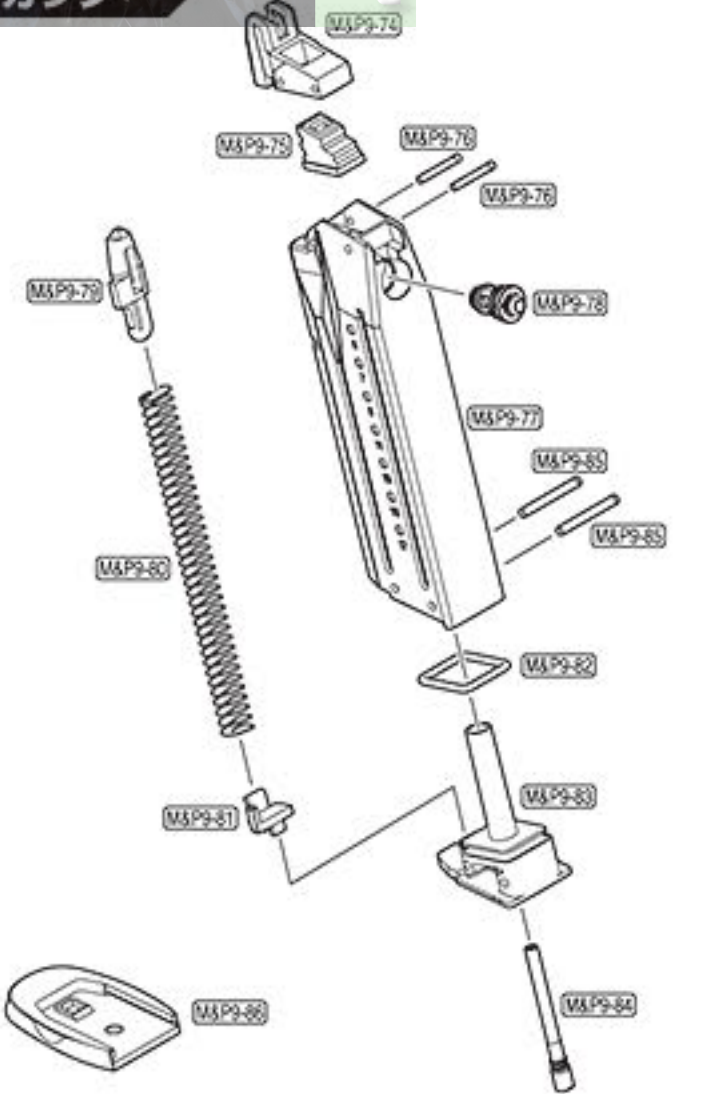
スライド



フレーム



マガジン



GAS BLOW BACK SERIES M&P9

区分	パーツNo.	パーツ名	定価	送料
スライド	M&P9-1	スライド (塗装済)	2,200	250
	M&P9-2	フロントサイト	400	120
	M&P9-3	リアサイト	500	120
	M&P9-4	フロントサイトSP	150	120
	M&P9-5	スライドレール左	300	120
	M&P9-6	スライドレール右	250	120
	M&P9-7	ネジM1.4x6 (4本)	200	120
	M&P9-8	シリンダーリターンSP	100	120
	M&P9-9	ピストンカップ	300	120
	M&P9-10	SタイトネジM2.6x6	50	120
	M&P9-11	ピストン	2,000	205
	M&P9-12	ピストンパーツ	150	120
	M&P9-13	SタイトネジM2x8 (2本)	100	120
	M&P9-14	シリンダーピン	100	120
	M&P9-15	シリンダー	1,200	120
	M&P9-16	シリンダーバルブSP	100	120
	M&P9-17	シリンダーバルブ	200	120
バレル	M&P9-18	アウターバレル	1,000	140
	M&P9-19	インナーバレル	2,800	140
	M&P9-20	Gホップチャンバー	450	140
	M&P9-21	チャンバーカバーR	600	120
	M&P9-22	チャンバーカバーL	600	120
	M&P9-23	HOPレバー	250	120
	M&P9-24	Oリング (φ0.9xφ3.2)	50	120
	M&P9-25	HOPダイヤルA	50	120
	M&P9-26	HOPダイヤルB	50	120
	M&P9-27	SタイトネジM2x4	50	120
	M&P9-28	SタイトネジM2x8 (2本)	100	120
	M&P9-29	ダミーカート	200	120
	M&P9-30	リコイルSP	400	120
	M&P9-31	リコイルSPガイド	600	140
	M&P9-32	リコイルSPストッパー	100	120
	フレーム	M&P9-33	セフティR	500
M&P9-34		SタイトネジM2x8 (2本)	100	120
M&P9-35		ハンマーシャーシR	550	140
M&P9-36		シアー	300	120
M&P9-37		シアーSP	150	120
M&P9-38		SタイトネジM2x4	50	120
M&P9-39		ノックートーション	150	120
M&P9-40		ハンマー	400	120
M&P9-41		ハンマーローラー	350	120
M&P9-42		ハンマーピンスリーブ	150	120
M&P9-43		ノッカー	200	120
M&P9-44		ハンマー SP	150	120
M&P9-45		ハンマーシャーシL	650	140
M&P9-46		ノッカーロック	200	120
M&P9-47		ノッカーロック SP	50	120
M&P9-48		ハンマーピン	250	120
M&P9-49		セフティL	500	120
M&P9-50		セフティクリックSP	50	140
M&P9-51		セフティクリックピン	100	120
M&P9-52		ロッキングブロック	1,500	250
M&P9-53		ネジφ2.6x10	50	120
M&P9-54		スライドストップ	700	140
M&P9-55		スライドストップSP	150	120
M&P9-56		トリガーバー	500	120
M&P9-57		トリガーSP	150	120
M&P9-58		トリガー	500	120
M&P9-59		トリガーバーピン	100	120

区分	パーツNo.	パーツ名	定価	送料
フレーム	M&P9-60	トリガーセフティ	50	120
	M&P9-61	トリガーセフティピン	50	120
	M&P9-62	トリガーピン	100	120
	M&P9-63	フレーム	3,000	250
	M&P9-64	テイクダウンレバー	400	140
	M&P9-65	フレームロールピン (2本)	200	120
	M&P9-66	フレームピン	150	120
	M&P9-67	マガジンキャッチ	200	120
	M&P9-68	マガジンキャッチSP	150	120
	M&P9-69	ネジφ2.6x6	50	120
	M&P9-70	フレームパーツ	500	140
	M&P9-71	バームスウェルM (装着品)	800	120
	M&P9-72	バームスウェルS (同梱品)	800	120
	M&P9-73	バームスウェルL (同梱品)	900	140
	M&P9-74	BBリップ	250	120
	M&P9-75	マガジンガスカート	300	120
	M&P9-76	マガジンピン (2本)	300	120
M&P9-77	マガジンケース	2,600	400	
M&P9-78	放出バルブ	700	120	
M&P9-79	BBフォロアー	200	120	
M&P9-80	マガジンSP	200	120	
M&P9-81	マガジンバンパーストッパー	200	120	
M&P9-82	Oリング (φ2.21x16.36)	100	120	
M&P9-83	マガジンボトム	400	140	
M&P9-84	注入バルブ (3型)	180	120	
M&P9-85	マガジンボトムピン (2本)	300	120	
M&P9-86	マガジンバンパー	300	120	
マガジン		クリーニングロッド	100	120
		M&P9用保護キャップ	50	120
		フォロアーストッパー (2ヶセット)	150	120
付属品				

区分	パーツ名	定価	送料
別売アクセサリー	M&P9用スベアマガジン(装弾数25発)	2,980	600
	シリコングリス(2gx2ヶ入)	300	120
	シリコンメンテナンススプレー	480	250
	プロゴーグルL(クリアー/スモーク)	880	250
	プロゴーグルS(クリアー/スモーク/イエロー/レッド)	680	250
	プロゴーグルフルフェイスバージョン	8,800	○

☆ゆうパック60サイズ ○ゆうパック80サイズ

※リストの価格は税抜き価格です。※製品(パーツ)の仕様や価格は、予告なく変わる場合があります。
 ※時期により、パーツの在庫が不足している場合があります。あらかじめご了承ください。

別売アクセサリ/パーツ 注文書 [注文書はコピーしてご使用ください(拡大可)]

製品名	ガスブローバックシリーズ: <i>M&P9</i>		年	月	日
ご住所	〒□□□-□□□□				
フリガナ		電話番号 または 携帯番号	- -		
お名前	年齢()才				

パーツ No.	パーツ名	価格+消費税	個数	合計金額
(パーツ代金の合計金額)	(送料)	(代金総額)		
¥	+ ¥	= ¥		

連絡事項

各種お問い合わせ先 / 修理のお申し込み・発送先

究極の感性を貫くガンメーカー
 **東京マルイ アフターサービス部**
 〒120-0005 東京都足立区綾瀬 5丁目 17番 1号
 【営業時間】 9:00 ~ 12:00 / 13:00 ~ 17:30 (土日祝除く)

- 商品に関するお問い合わせ 03-3605-3378
- 修理に関するお問い合わせ 03-3605-3373
- パーツに関するお問い合わせ 03-3605-9669

東京マルイ Web サイト <http://www.tokyo-marui.co.jp/> 株式会社 東京マルイ 本社：東京都足立区綾瀬 4-16-16

改造などを行った製品、および分解・改造によって発生した事件、事故、ケガ、故障につきましては、当社では一切の責任を負いません。