

# 取扱い注意・説明書の表示価格について

2019年10月1日より、消費税率が10%に変更されます。  
それに伴い、「取扱い注意・説明書」に記載されている価格および送料も変更となります。  
2019年10月1日以降にパーツをご注文いただく場合は、以下のとおりご対応ください。

【パーツのご注文】10月1日以降にアフターサービス部に到着したご注文は、消費税10%となります。

## ●まずは説明書の表示価格をご確認ください

各説明書の「パーツリスト」や「別売パーツ」の項目などに、「税別」または「税込」の記載があります。

### 説明書が「税込表示」の場合

「税込」の記載がある説明書では、  
表示価格が「5%の税込価格」となっています。  
ご注文が10月1日以降にアフターサービス部に到着した場合は、「税込価格」と「送料」が変更となりますのでご注意ください。

→【A】パーツのご注文：「税込表示」の説明書の場合

### 説明書が「税別表示」の場合

「税別」の記載がある説明書には、2種類の旧送料があります。  
価格につきましては、アフターサービス部への到着が10月1日以降となるご注文より「10%の税込価格」でお申し込みください。また、旧送料の場合、ご注文が10月1日以降にアフターサービス部に到着した場合は、「送料」が変更となりますのでご注意ください。

→【B】パーツのご注文：「税別表示」の説明書の場合

## 【A】パーツのご注文：「税込表示」の説明書の場合

2019年10月1日以降にアフターサービス部へ到着するご注文は、「価格」と「送料」をそれぞれ以下のように算出してお申し込みください。  
※ご注文の手順につきましては、各製品の取扱い注意・説明書をご参照ください。

▼「10%の税込価格」の算出方法 … 1~2の順に算出してください。

1	各パーツや別売品の税別価格を算出する。	$5\%の税込価格 \div 1.05 = 税別価格$ (小数点以下切り上げ)
2	税別価格をもとに10%の税込価格を算出する。	$税別価格 \times 1.1 = 10\%の税込価格$ (小数点以下切り捨て)

### ▼送料について

説明書の送料が「旧送料」です。それぞれ「新送料」へと変更になります。  
「新送料」につきましては、パーツに関するお問い合わせ窓口までお問い合わせください。

## 【B】パーツのご注文：「税別表示」の説明書の場合

2019年10月1日以降にアフターサービス部へ到着するご注文は、「10%の税込価格」でお申し込みください。  
また、「旧送料」が記載されている説明書につきましては、「新送料」でお申し込みください。

▼「10%の税込価格」の算出方法 … 説明書の価格が税別価格になっています。

1  $税別価格 \times 1.1 = 10\%の税込価格$  (小数点以下切り上げ)

### ▼送料について

説明書の送料が「旧送料」です。それぞれ「新送料」へと変更になります。  
「新送料」につきましては、パーツに関するお問い合わせ窓口までお問い合わせください。



# 89式5.56mm小銃



本書は、ガスブローバック 89 式専用です。  
ご使用の前に必ず最後までお読みいただき、  
記載されている各注意点をよくご理解の上、  
お取り扱いください。

株式会社 東京マルイ

平成 30 年 11 月

# 目 次

警 告 取扱い注意	
第1節 警告概説	3
第2節 取扱い注意	4・5
セット内容と別途必需品	6
第1章 各部の名称	7
第2章 安全装置	8
第3章 照準の調整	9
第4章 二脚架の装着	10・11
第5章 可動部の説明	12
第6章 弾倉の準備	
第1節 BB弾の装填	13
第2節 ガスの注入	14
第7章 射撃の準備	
第1節 弾倉の着脱	15
第2節 撃発準備	15・16
第8章 照準と射撃姿勢	17
第9章 射 撃	
第1節 射 撃	18
第2節 3点制限点射	19
【資料】 3点制限点射 機構説明	20
第3節 射撃の概要	21
第4節 射撃終了と保管	22
第5節 弾道の調整	23
第10章 各種整備	
第1節 普通分解	24
第2節 組み立て時の要点	25
第3節 清掃と手入れ	26
第4節 弾づまりの直し方	26
第5節 作動部への注油	27
第11章 消炎制退器の脱着	28
第12章 故障と思われる状態の原因と対処	29
付 録 構成部品一覧	30~33
修理について	34
部品等のご注文について	35

■ご使用の前に最後まで必ずお読みください■



# 89式5.56mm小銃






89式 / ガスブローバックマシンガン シリーズ  
型 名 .. 89式 5.56mm 小銃 固定銃床型  
全 長 .. 916 mm  
重 量 .. 4,000 g  
銃 身 長 .. 250 mm  
装 弾 数 .. 35 発  
弾 種 .. 6mm BB弾 (0.2 g~0.25 g)  
作 動 方 式 .. ガスブローバック (ガンパワー/ノンフロンガンパワー)

日本国の銃刀法をクリアーされた、高い命中精度をそなえた高性能エアソフトガンです。



## 警 告

 <b>18才以上</b>	●このエアソフトガンは、使用者、管理者対象年齢18才以上用の競技専用エアソフトガンです。18才未満の方は、ご使用、またはお買い求めになれません。
 <b>ケガ注意</b>	●発射したプラスチックBB弾を、およそ40~50m先に到達させる能力がありますので、不注意な発射や誤ったご使用は、失明や怪我等の危険を生じます。
 <b>注意書熟読</b>	●ご使用前に、必ず〈取扱い注意・説明書〉を最後まで読んで、記載されている各注意点をよく認識した上でお取扱いください。

●〈取扱い注意・説明書〉を紛失された場合は、すぐに当社アフターサービス部までお求めください。

この〈取扱い注意・説明書〉では、製品を正しく安全にご使用いただくため、特に注意が必要な点には次の絵表示を用いています。表示内容をよく理解してから、本文を順にお読みください。

※操作方法は製品によって異なります。必ず、それぞれの製品に付属している〈取扱い注意・説明書〉の手順通りにご使用ください。

<b>⚠️ 警告</b> 取扱いを誤ると、大きなケガや事故につながる内容です。	<b>⚠️ 注意</b> 取扱いを誤ると、ケガや事故につながる内容です。	<b>🚫</b> 禁止の行動です。	<b>❗</b> 必ず行う内容です。
---	--------------------------------------	-------------------	--------------------

## ⚠️ 警告



### 必ず目の保護具を装着する

発射する本人と、BB弾が届くエリア内の全員が装着してください。目の保護具(ゴーグルなど)は、エアソフトガン用をご使用ください。



### 人、動物、壊れやすい物を狙わない

BB弾を発射したことで、人や動物にケガを負わせたり、共有物や他人の財産を破損させると、傷害や器物破損の罪になる場合があります。



### 本体は常に安全な状態にしておく

万一の暴発を防ぐため、発射する時以外は必ず発射口に保護キャップを装着し、セフティ(安全装置)をかけ、マガジンを本体から外してください。



### 人や車が通る場所では発射しない

BB弾がはね返ることも考え、常にまわりの安全に気を配ってください。また、禁止されている場所では、絶対に発射しないでください。



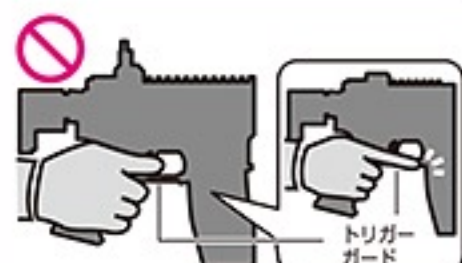
### 常に発射口の向きに注意する

いつも「BB弾が本体に入っている」つもりで取扱いください。マガジンが空になっても、本体内部にBB弾が残っている場合があります。



### 絶対に発射口をのぞかない

発射されたBB弾が目に入った場合、最悪失明の恐れがあり大変危険です。どんな理由があっても、絶対に発射口をのぞいてはいけません。



### 発射の時以外はトリガーに触らない

トリガーに指が触れていると、何かの拍子でトリガーを引いてしまう恐れがあり、大変危険です。指は常にトリガーガードの外に出しておきましょう。



### 可動部に手や顔を近づけない

製品の形状や構造によっては、指などをはさみやすい部分や、勢いよく作動する部分があり、ケガをする恐れがあります。



### 無理な姿勢で発射しない

本体を傾けたり下に向けて発射すると、BB弾が曲がって飛んだり、作動用のガスを噴き出してしまいます。本体はまっすぐ立てて発射してください。



### 40°C以上になる所に絶対置かない

高温になる所(車の中など)に本体やマガジンを置くと、破裂する恐れがあり大変危険です。また、そのような場所での使用はお止めください。



### 責任を持って管理・保管する

対象年齢に満たない子供や、取扱い方法を知らない人には、絶対にさわらせないでください。また、P22をよく読んで、適切に保管してください。



### むやみな分解、改造を絶対にしない

性能ダウンや故障だけでなく、暴発や誤作動にもつながる恐れがあり、大変危険です。また、当社で修理をお受けできなくなります。

## ⚠警告：ガスの取扱いについて



**指定のガス以外は使用しない**  
指定のガス以外（ガスコンロ用やガスライター用、ヘアスプレーなど）を使用すると、火災などの恐れがあり大変危険です。また、ガスポンベの注意も読んでから使用してください。（使用するガスについては、P6をお読みください。）



**ガスにさわらない・吸入しない**  
ポンベ内のガスは非常に低温なため、皮膚に付いたり吸入すると大変危険です。ノズルを押すとガスが噴き出しますので、ノズルには絶対にさわらない、また顔などを近づけないでください。



**40℃以上になる所に置かない**  
ガスポンベは、直射日光の当たる車の中や、高温になるストーブの側など、40℃以上になる所に置いたり保管しないでください。破裂する恐れがあり大変危険です。



**子供の手の届かない所に保管**  
対象年齢未満の子供がイタズラをしないよう、安全な場所に保管してください。

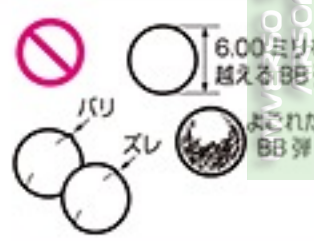


**火の中に投げ込まない**  
ガスポンベを火の中に投げ込まないでください。また、火気の近くで使用しないでください。破裂する恐れがあり大変危険です。



**中身を使いきってから捨てる**  
ガスポンベを捨てる前に、ノズルを約45度の角度でコンクリートの地面に押し付け、完全にガスを抜ききってください。（各地域の処分方法に従って捨ててください。）また、噴き出すガスが手などにかからないよう注意してください。

## ⚠注意



**指定外のBB弾を使用しない**  
必ず当社指定のBB弾を使用してください。他社製や直径が6mmを超えるもの、バリやスレのあるもの、一度使うなどして汚れたものは、作動不良や故障の原因になります。（使用するBB弾については、P6をお読みください。）



**無理に操作しない**  
BB弾が詰まった時、セフティをかけてスライドやトリガーがロックされている時など、無理に作動させないでください。故障や破損の原因になります。



**落下させない・ぶつけない**  
本体やマガジンは、大変精密に作られています。落下などのショックは、故障や破損の原因になります。また重量があるため、足などに落とすとケガをする恐れがあります。



**ゴミやホコリに注意**  
本体やマガジンの内部に、ゴミやホコリが入らないようにしてください。また、BB弾以外の異物を入れないでください。作動不良や故障の原因になります。



**部品を無くさない**  
メンテナンスのために分解する時など、部品がそろっているか必ず確認してください。部品が足りないまま組んで作動させると、作動不良や故障の原因になります。



**ケースなどに入れて持ち運ぶ**  
エアソフトガンは、屋内外にかかわらず、BB弾を発射できない安全状態にした上で、必ずケースやバッグに入れて運んでください。

〈取扱い注意・説明書〉は、必ず製品と一緒に、大切に保管してください

紛失された場合は、すぐに当社アフターサービス部までお求めください。  
・①製品名 ②取扱い注意・説明書請求の旨 ③郵便番号 ④ご住所 ⑤お名前 ⑥年令 ⑦電話番号、を明記したメモを必ず添えてください。  
・代金¥100+消費税+送料¥140分の切手を、①～⑦のメモと共に当社アフターサービス部までお送りください。  
※メモははっきりとお書きください。※価格は税抜き価格です。

誤った使用方法や取扱い、改造・分解によって発生した事件、事故、ケガ、故障につきましては、当社では一切の責任を負いません。

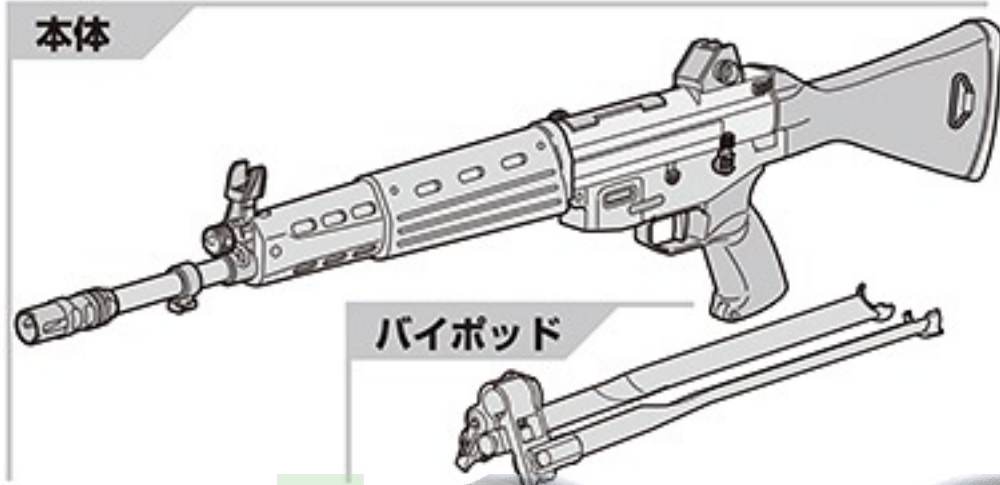
# 取扱説明書 GAS BLOW BACK SERIES 89式5.56mm小銃



この度は東京マルイ製品をご購入頂きまして誠にありがとうございます。この製品は、BB弾を発射する「エアソフトガン」の中でも、ガスの力を利用して“発射”と“ボルトの後退”および“次弾の装填”を行う、オートマチックタイプの「ガスブローバック」モデルです。製品の性能や特徴をよく理解し、正しい操作方法を身につけ、ルールやマナーを守ったスポーツシューティングをお楽しみください。

## セット内容

### 本体



バイポッド

### マガジン (装弾数35発)



付属品 (①~④は本体右下側の箱状台紙の中に収納されています。)



①0.2g BB (100発入り)

②保護キャップ



チャージャー

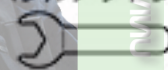


チャージングロッド

③アジャストツール



④バレルナットレンチ



取扱説明書 (本書)

クリーニングロッド

(ロッド類は本体下の段ボール構造体に収納されています。)

## セット以外に必要なもの [別売：販売店でお買い求めください]

### 作動用ガス

東京マルイ純正ガス

- マルイ“ガンパワー”ガス (ガスガンシリーズ専用)

※作動用のガスは、販売店でお買い求めください。

250g



400g



### BB弾

東京マルイ製 0.2~0.25gBB

- 0.2~0.25gBB

3,200 発入



1,600 発入



1,300 発入



※0.2g バイオ / 0.25g バイオには得用 1kg パックもあります。

### ゴーグル

エアソフトガン用

- プロゴーグル S
- プロゴーグル L
- プロゴーグル フルフェイスバージョン

※別売製品の店頭価格につきましては、お近くの販売店にお問い合わせください。



**注意** 1 作動部分およびバイポッド、またはマウントベース（別売）などの取付けによってキズや塗装の傷みが発生します。予めご了承ください。

**注意** 2 電動ガン89式用のマウントベース、カスタムセレクターは使用できません。マウントベースはガスブローバック89式用を別途お求めください。

No.	名称	No.	名称
①	フラッシュハイダー（=消炎制退器） P28 ⑪	⑬	エレベーションダイヤル（=上下転輪）P09 ③
②	バレルナット P28 ⑪	⑭	セレクターレバー（=切換レバー） P08 ②
③	バレル（=銃身）	⑮	リアスイベル（=負い紐環部）
④	バヨネットラグ（=剣止め） P10 ④	⑯	バットプレート（=床尾板） P17 ⑧
⑤	ガスレギュレーター（=規整子）※ダミー	⑰	ストック（=銃床部） P17 ⑧
⑥	フロントサイト（=照星） P09 ③	⑱	テイクダウンラッチ（=復座ばね軸部爪） P24 ⑩
⑦	フロントスリングフック（=前部負い紐環部）	⑲	セレクターレバー（=切換レバー） P08 ②
⑧	ハンドガード（=被筒部） P23 ⑨	⑳	リアサイト（=照門） P09 ③
⑨	ベース（=台座部）	㉑	ウィンテージダイヤル（=左右転輪） P09 ③
⑩	マガジン（=弾倉） P13 ⑥	㉒	グリップ（=握把） P12 ⑤
⑪	トリガー（=引金） P18 ⑨	㉓	トリガーガード（=用心金）
⑫	ボルトキャッチ（=スライド止め） P18 ⑨	㉔	マガジンキャッチボタン（=弾倉止めボタン） P15 ⑦
⑬	エレベーションダイヤル（=上下転輪）P09 ③	㉕	コッキングハンドル（=横桿） P12 ⑤
⑭	セレクターレバー（=切換レバー） P08 ②	㉖	ダストカバー P12 ⑤
⑮	リアスイベル（=負い紐環部）	㉗	ボルトキャリアー（=スライド） P12 ⑤
⑯	バットプレート（=床尾板） P17 ⑧	㉘	ロックピン（=被筒止め軸） P23 ⑨
⑰	ストック（=銃床部） P17 ⑧	㉙	バイポッド（=脚） P10 ④
⑱	テイクダウンラッチ（=復座ばね軸部爪） P24 ⑩	⑳	マガジンリップ P13 ⑥
⑲	セレクターレバー（=切換レバー） P08 ②	㉑	放出バルブ
⑳	リアサイト（=照門） P09 ③	㉒	注入バルブ P14 ⑥
㉑	ウィンテージダイヤル（=左右転輪） P09 ③		
㉒	グリップ（=握把） P12 ⑤		
㉓	トリガーガード（=用心金）		
㉔	マガジンキャッチボタン（=弾倉止めボタン） P15 ⑦		
㉕	コッキングハンドル（=横桿） P12 ⑤		
㉖	ダストカバー P12 ⑤		
㉗	ボルトキャリアー（=スライド） P12 ⑤		
㉘	ロックピン（=被筒止め軸） P23 ⑨		
㉙	バイポッド（=脚） P10 ④		
⑳	マガジンリップ P13 ⑥		
㉑	放出バルブ		
㉒	注入バルブ P14 ⑥		





## 重要

## セフティ(安全装置)について

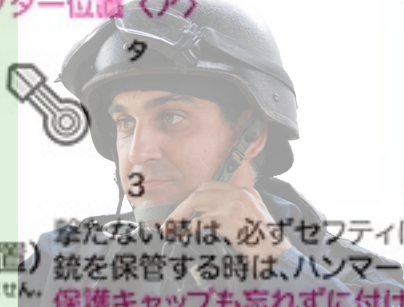
セレクターは、実銃と同様にコッキングハンドルを引いてコッキングした状態でないとセフティをONにできません。



セレクターは、正確な位置で止めないと誤作動する場合があります。

セフティON セレクター位置〈ア〉

ア  
タ  
3



※対面のセレクター指標でも確認できます。

ア  
タ  
3



セフティ(安全装置) 撃たない時は、必ずセフティにする事。  
銃を保管する時は、ハンマーダウンする事。【参照9-4(P22)】  
トリガーは引けません。保護キャップも忘れずに付けておく。

セフティOFF セレクター位置〈レ〉



フルオート(連発)トリガーを引いている間、連続して弾が出ます。

セフティOFF セレクター位置〈3〉



3バースト(3発制限点射)トリガーを引くと3発制限で弾が出ます。  
※途中でトリガーを戻すと3発発射されません。

セフティOFF セレクター位置〈タ〉

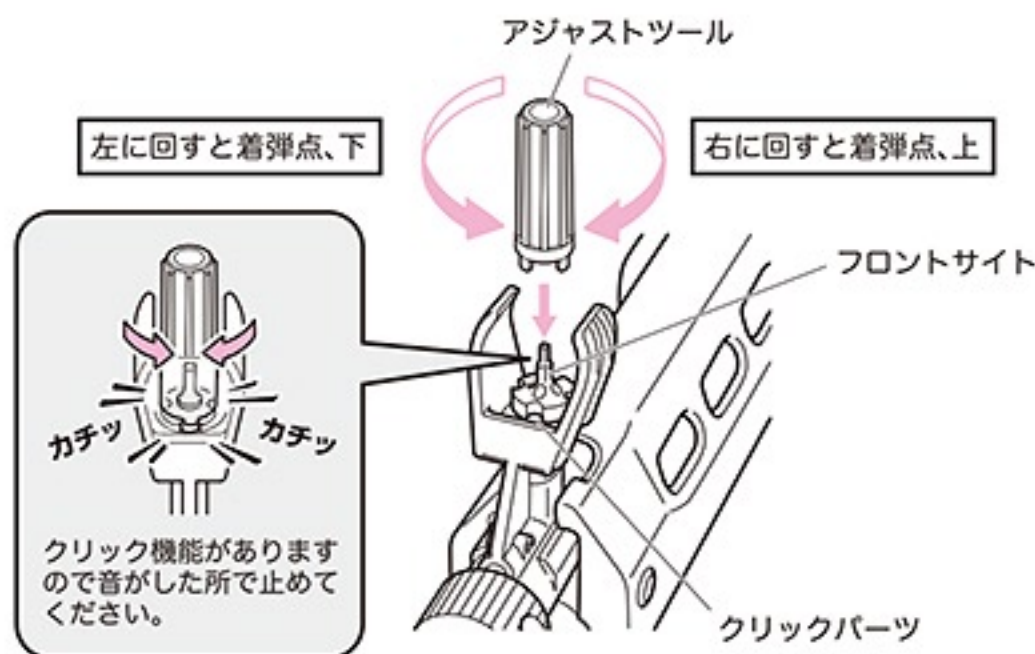


セミオート(単発)トリガーを引くと1発だけ弾が出ます。



### フロントサイトの調整（着弾点の上下調整）

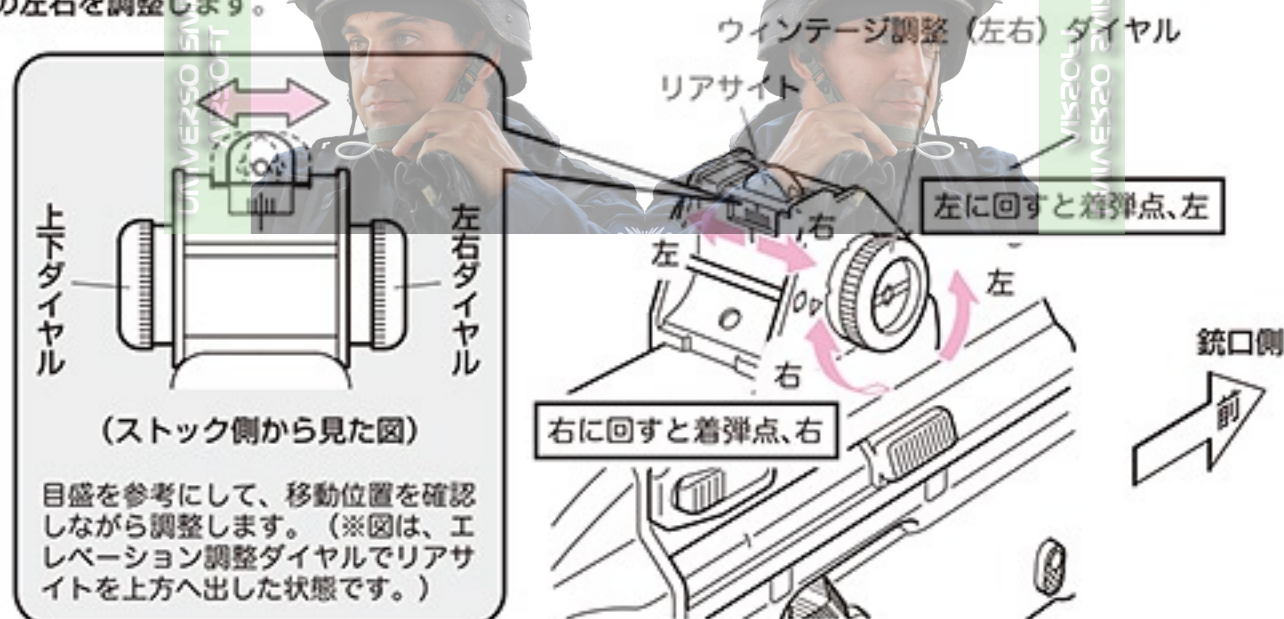
フロントサイトを回す事によって、着弾点の上下を調整する事ができます。



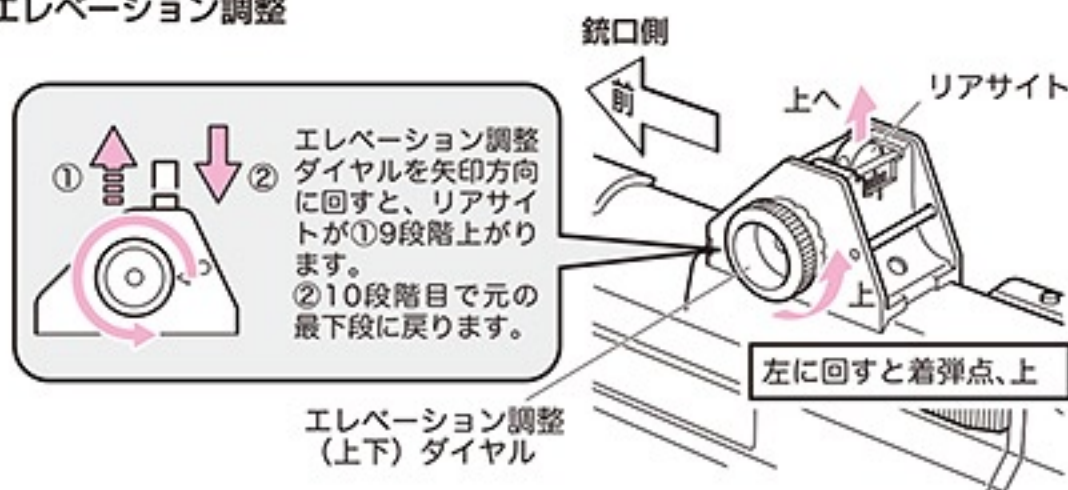
### リアサイトの調整

#### ■左右のウィンテージ調整

ウィンテージ調整ダイヤルを回す事によってリアサイトを左右に動かし、着弾点の左右を調整します。



#### ■上下のエレベーション調整

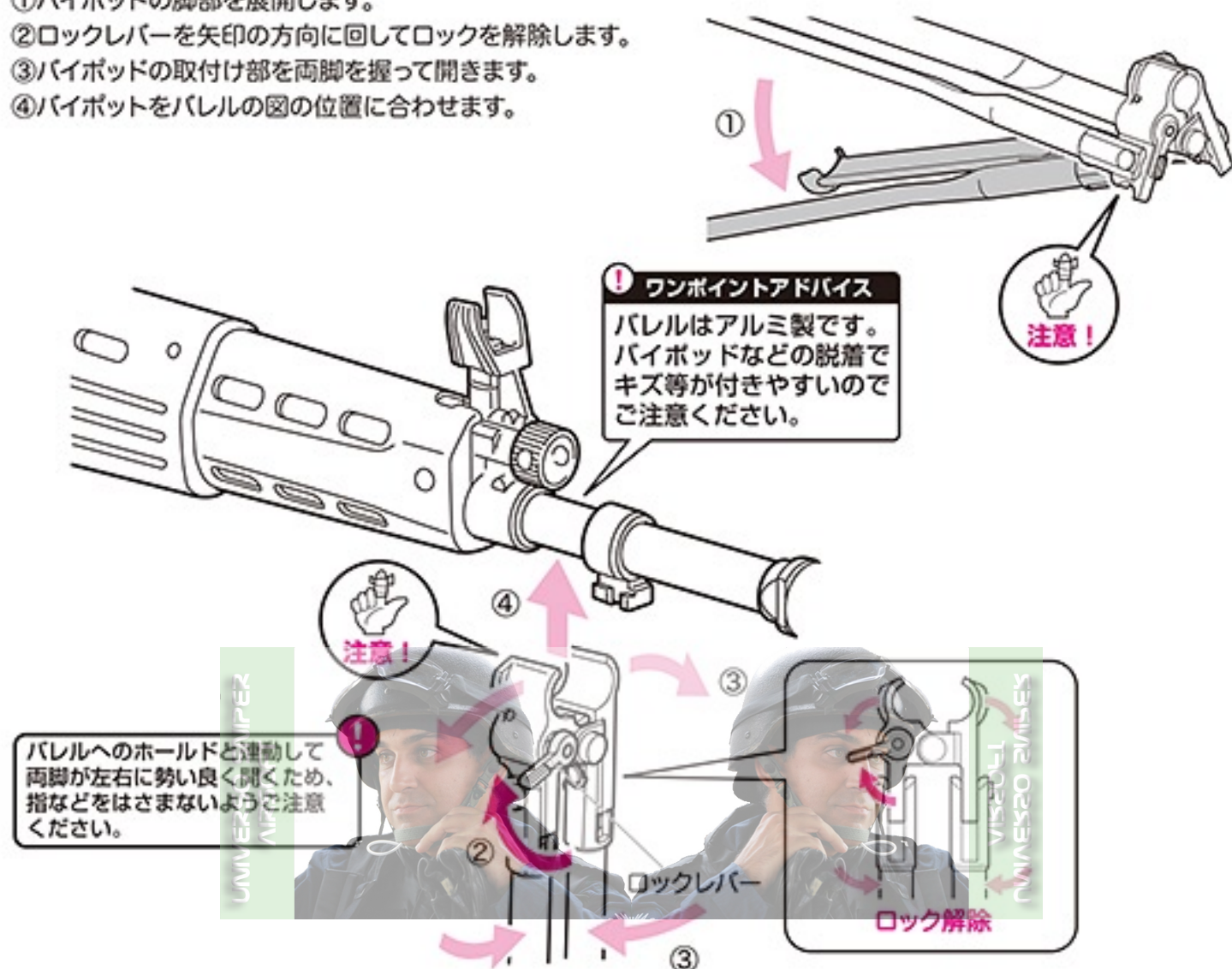




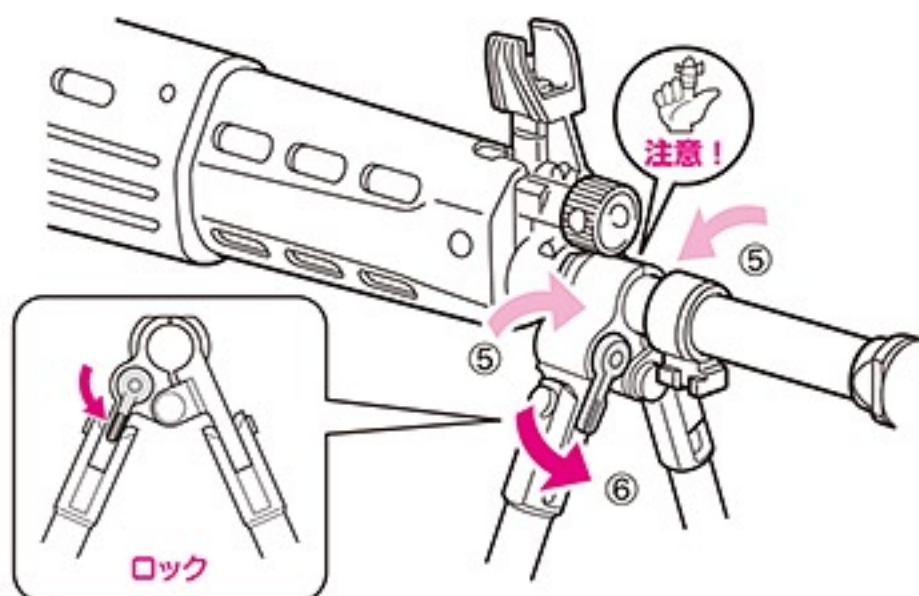
## バイポッドの脱着方法

※バイポッド先端(石突部)の保護用ポリ袋はご使用时、取外してください。

- ①バイポッドの脚部を展開します。
- ②ロックレバーを矢印の方向に回してロックを解除します。
- ③バイポッドの取付け部を両脚を握って開きます。
- ④バイポッドをバレルの図の位置に合わせます。

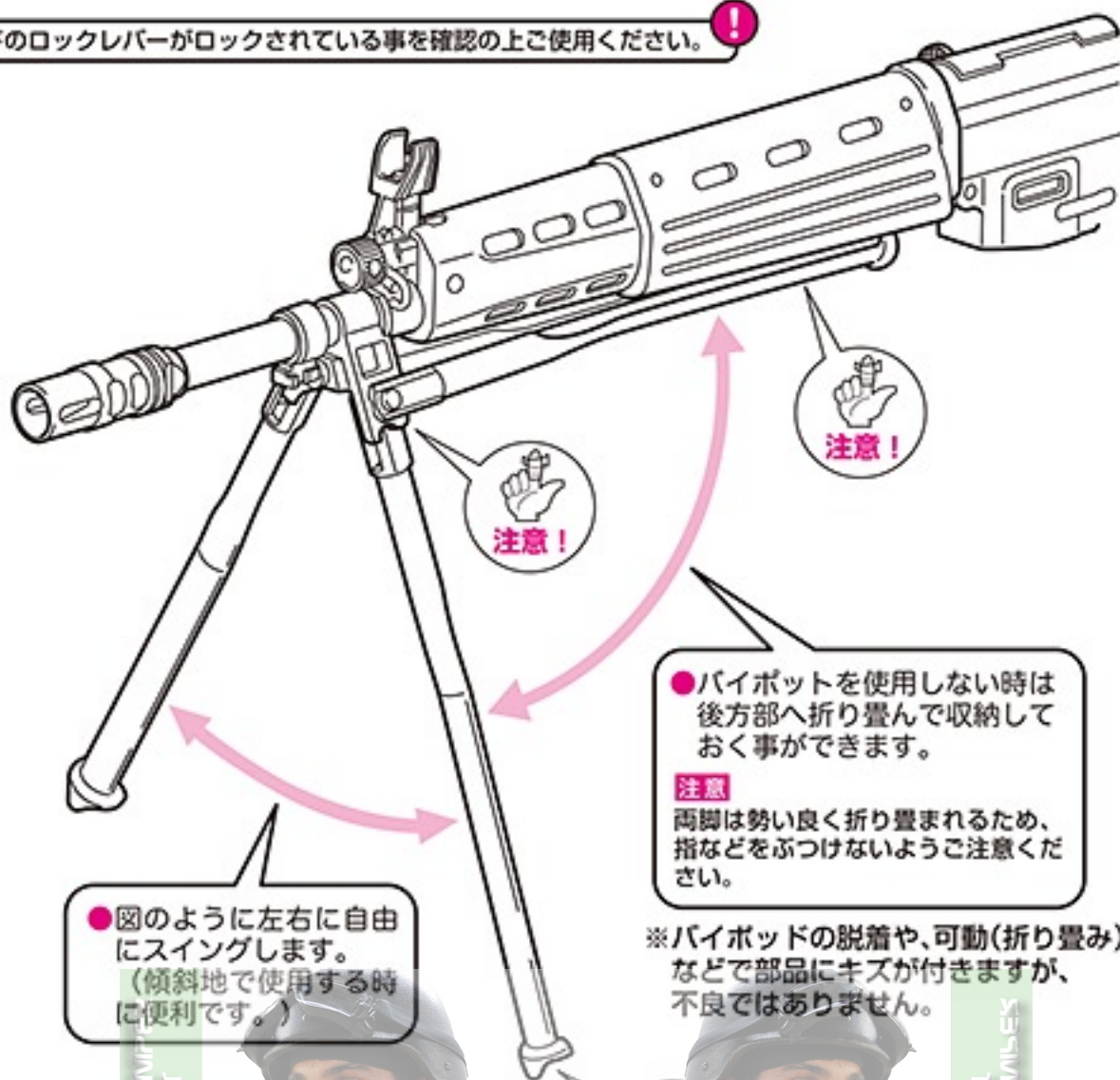


- ⑤両脚を握る手の力を緩めると取付け部が閉まりバレルを挟みます。
- ⑥ロックレバーを回してロックします。



ロックレバーの操作は、必ず脚が下に伸びている状態で行ってください。

バイポッドのロックレバーがロックされている事を確認の上ご使用ください。!



●図のように左右に自由にスイングします。  
(傾斜地で使用する時に便利です。)

●バイポッドを使用しない時は後方部へ折り畳んで収納しておく事ができます。  
**注意** 両脚は勢い良く折り畳まれるため、指などをぶつけないようご注意ください。

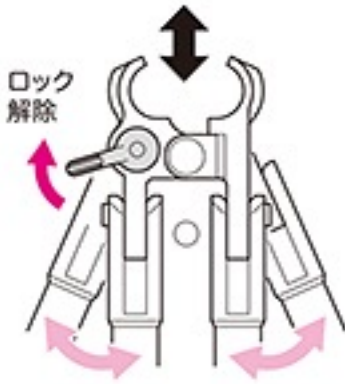
※バイポッドの脱着や、可動(折り畳み)などで部品にキズが付きますが、不良ではありません。



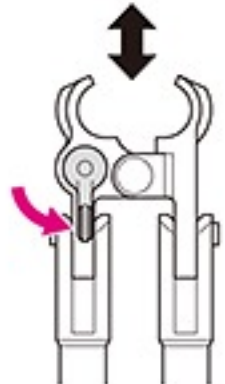
●開閉位置それぞれで止まりますが、脚部を固定するためのロック機構がありませんので、前方向に押しつけるとバイポッド脚部が勢い良く畳まれてしまうので注意してください。



●ロックレバー ロック  
※この状態で固定されます。  
両脚を閉じたり開いたりできません。  
(◎も同様です)



●ロックレバー ロック解除  
※両脚を閉じたり開いたりできる状態。  
**注意** 左右へは自動的に勢い良く開きます。



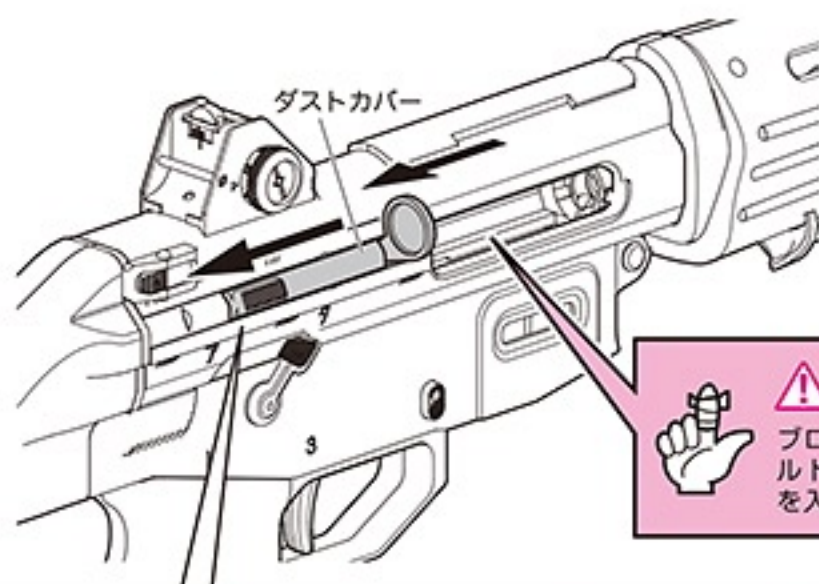
●ロックレバー ロック  
※この状態で固定されます。  
**注意** ロックレバーが解除されたままの場合、両脚は閉じた状態では固定されません。また、この状態では脚部を動かさないでください。破損する恐れがあります。

※後方部への両脚の折り畳み機能は、ロックレバーの機能に関係なく可動します。



### コッキングハンドルを引くとボルトが後退します。

コッキングハンドルを引くと、ボルト(キャリア)が後退し、ダストカバーがそれに伴って後退します。【参照：7-2(P16)】



### ⚠危険 指ハサミ注意！！

ブローバックにより激しく作動するボルトは重い金属製です。誤って指などを入れてしまうと大変危険です。

●ダストカバーは一度後退すると自動では戻りません。下図の部分を押して手動で戻してください。



### グリップ底の開閉

グリップ底が開閉し、小物等を収納する事ができます。

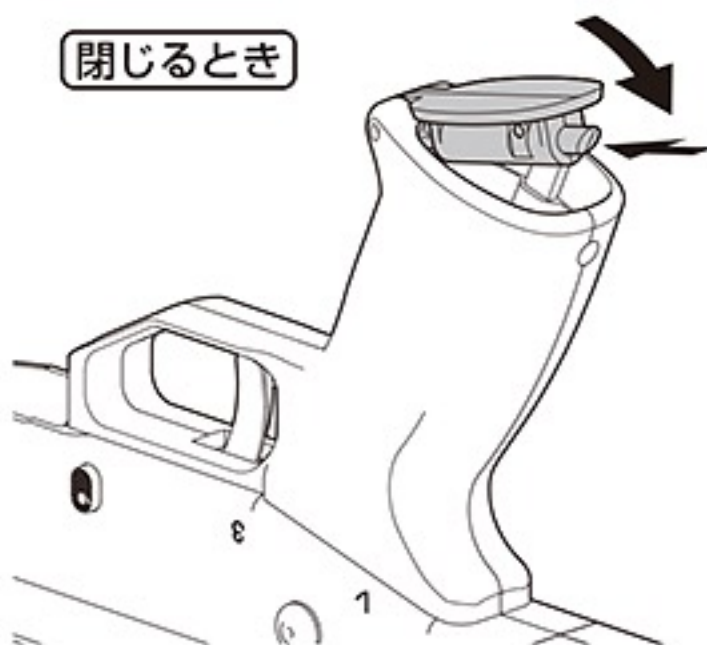
●クリーニングロッドの先端を穴に差し込み、ロックボタンを押す。

●ロックボタンを押しながら戻す。

開くとき



閉じるとき

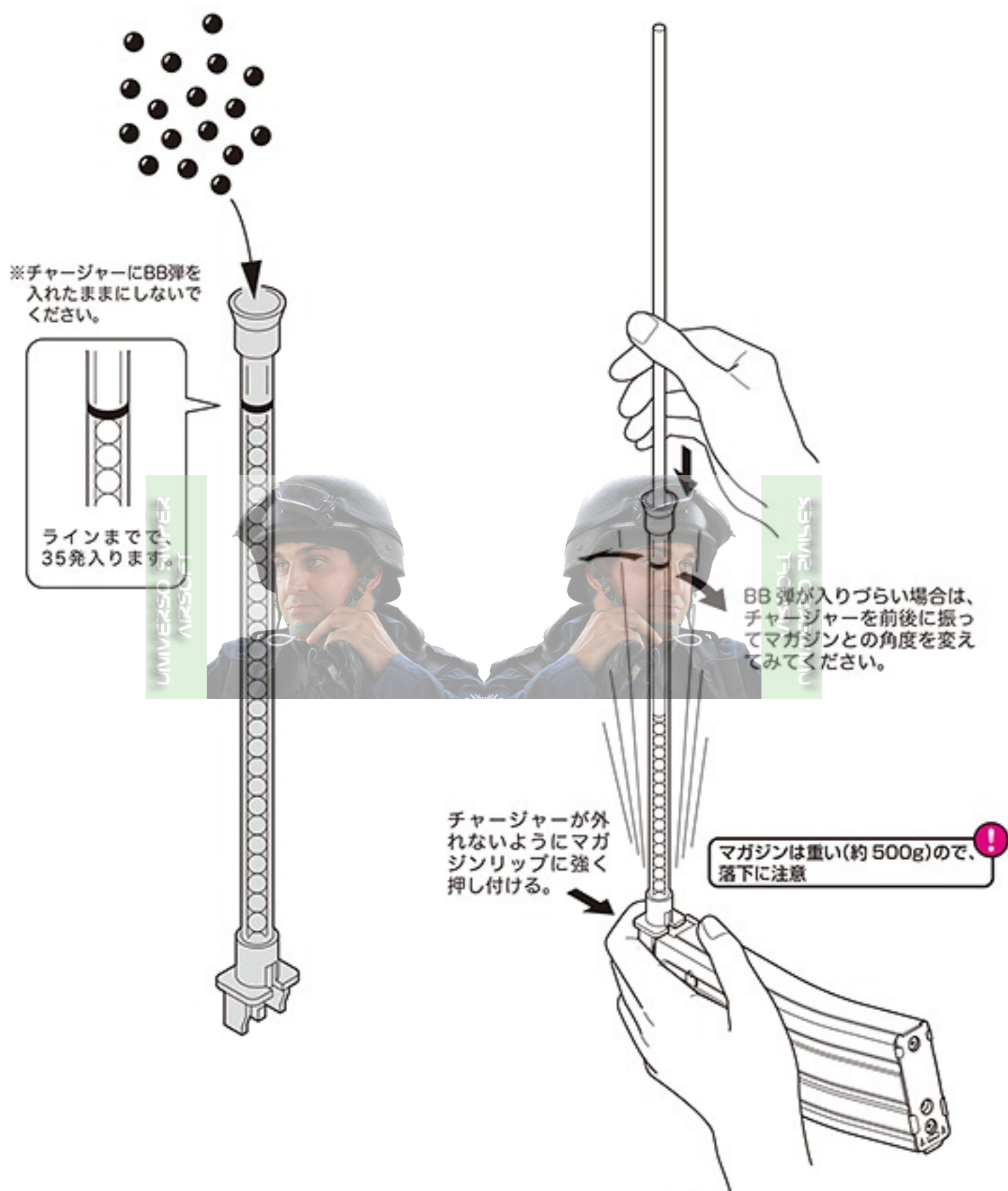




## 6-1 ▶ BB 弾を込める [対応 BB 弾：東京マルイ 0.2~0.25g BB]

①チャージャーに当社6mmBB弾を入れます。

②チャージャーをマガジンにしっかり押さえつけながら、チャージングロッドでBB弾をマガジンに押し込みます。



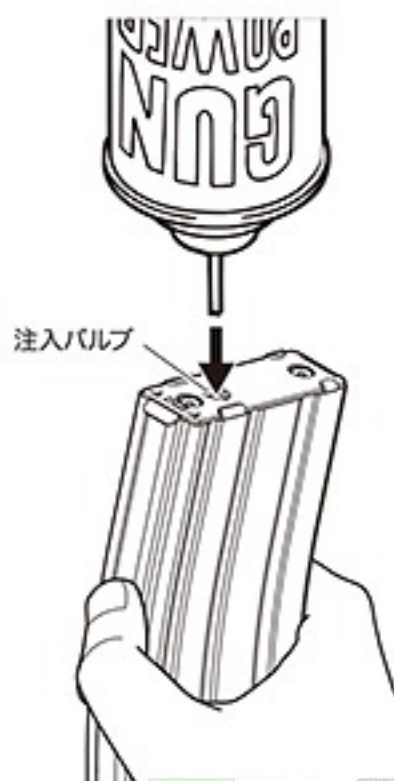
必ず装弾数を確認する

- ※装弾数(BB弾が入る数)は、マガジンの種類ごとに違います。
- ※別売 BB ロダーを使用した場合、1発多く装弾してしまう場合があります。必ず装弾数を確認して、多い場合は取り除いてください。
- ※別売 BB ロダーを使用した場合、BB弾の並びにスキ間ができてカラ撃ちが発生する事がありますが、故障ではありません。

## 6-2 ▶ ガスを注入する 〔必ず東京マルイ純正ガスをご使用ください。※他社製ガスは故障を誘発する恐れがあります。〕

❗必ずマガジンを本体から外した状態で、ガスの注入を行ってください。

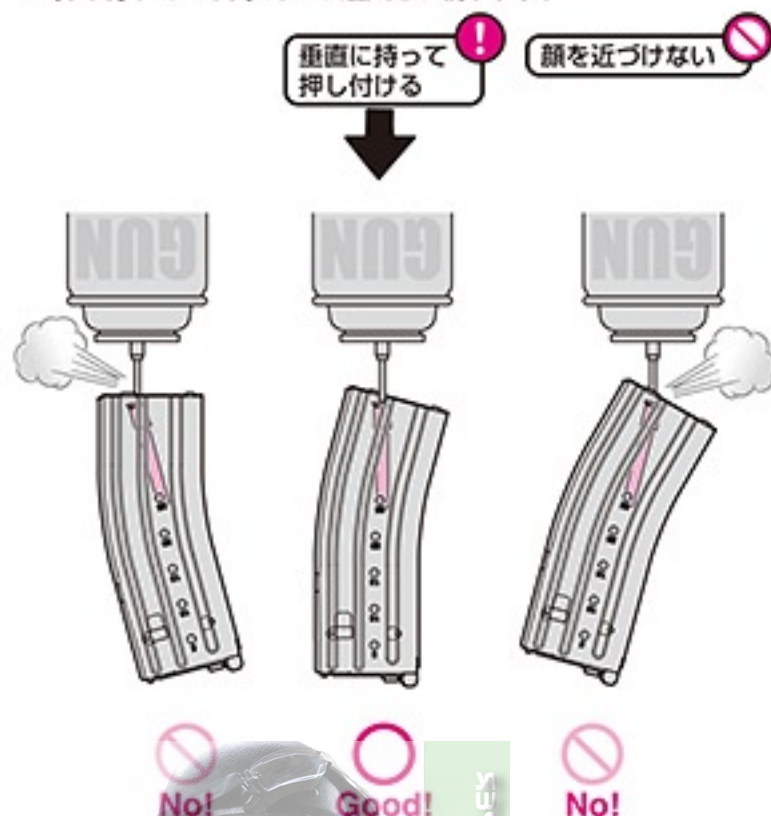
①注入バルブに、ガスポンベのノズルを合わせる。



放出バルブにさわらない

②マガジンとガスポンベを一直線にして垂直に持ち、ガスポンベをマガジンに押し付ける。

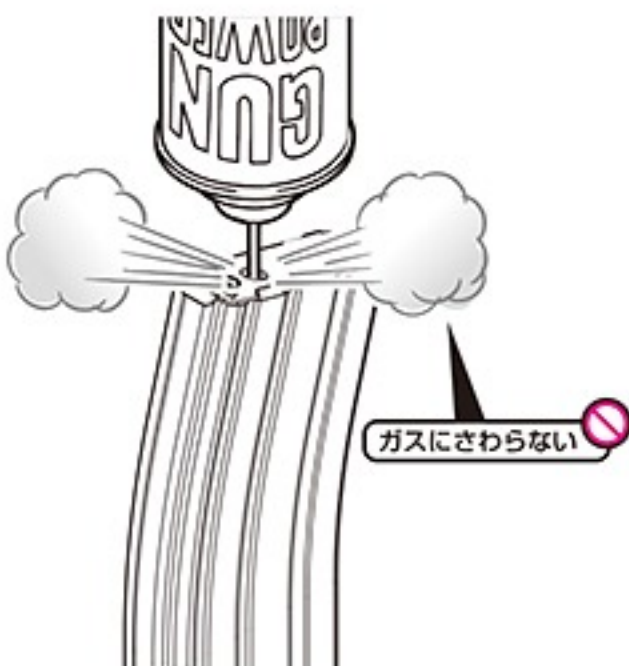
※押し付けている間、ガスが注入され続けます。



※注入を始めた途端にバルブからガスが噴き出す場合は、バルブとノズルがズれていたか、マガジンとガスポンベが一直線になっていません。

※傾けたり、振りながらガスを注入すると、規定量以上のガスが入ってしまい、ブローバックしなくなってしまいます。

③しばらくしてガスが噴き出したら、すぐに注入を止める。(満タンです)



※皮膚にガスがかからないように、注意してください。

※マガジンをにぎる手に、タオルなどを巻くのも効果的です。

④ガスを入れたマガジンが冷たい時は、手でマガジンを温める。

冷たくないと感じるくらい  
(20~30℃くらい)で快調に作動します。

※マガジンが冷えていると、うまく作動しません。



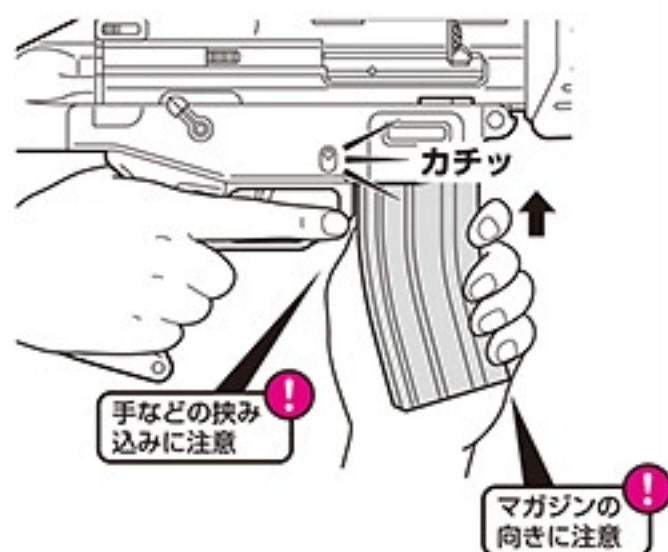
**警告** 高温(40℃以上)では使用しない事!!

高温時はガスが高圧力になります。その状態で銃を作動させると各部に強大な負担がかかり、あっという間に破損してしまう可能性があります。温度管理は特に注意して適切に行ってください。



## 7-1 マガジンをセットする

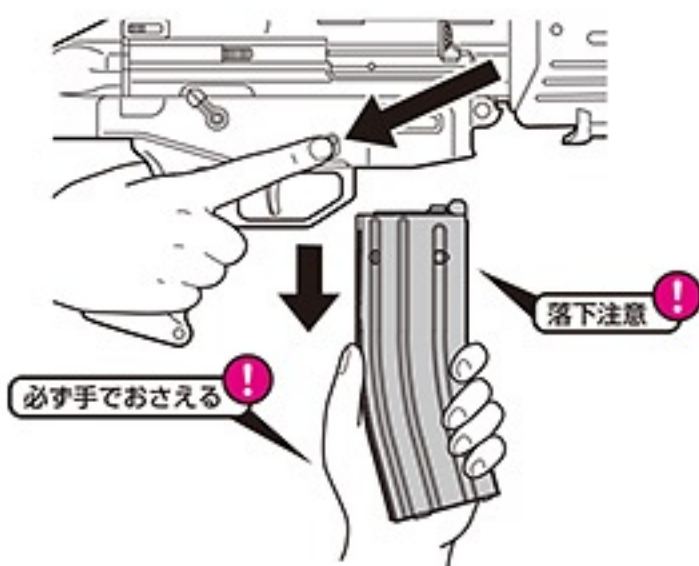
必ず下からマガジンをセットします。  
カチッと音がするまでしっかり押し込んでください。



※マガジンはあらかじめ準備しておきます。  
【参照：6-1～6-2(P13～P14)】

## マガジンを外す時は

マガジンキャッチボタンを押し、マガジンを抜きます。  
(マガジンが落ちる場合がありますので、手で押さえてください。)



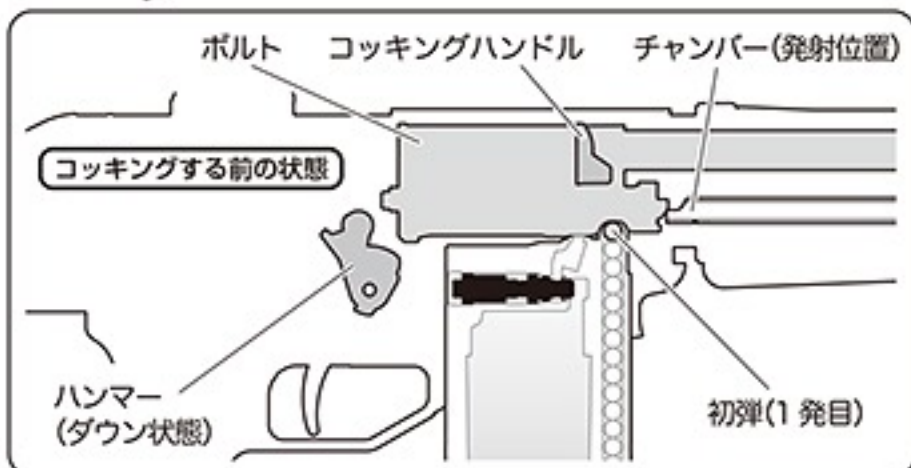
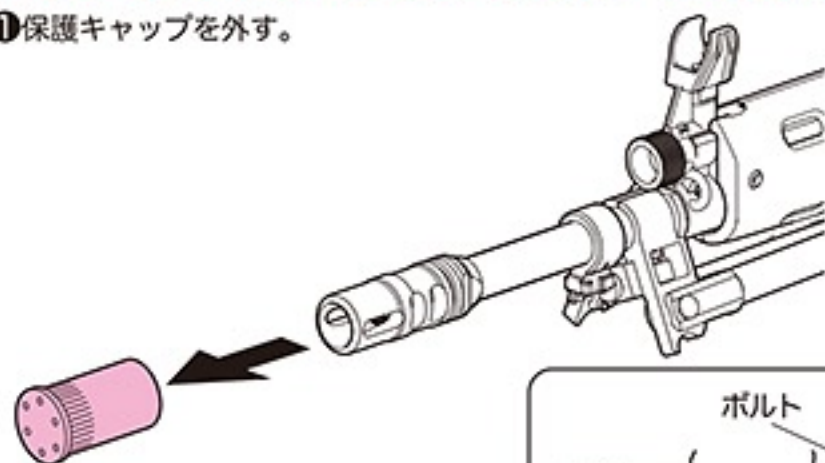
**警告** —マガジンキャッチの破損を防ぐ方法—

無理な力で押し込むとマガジンキャッチが破損する恐れがあります。その対策として、マガジンキャッチボタンを押しながらマガジンを入れ、すぐにボタンから指を離し、マガジンを保持している手でマガジンが外れないか確認します。(2～3回引っ張る等)マガジンは大変重いので、落下すると危険です。取扱いに十分注意してください。

## 7-2 本体に初弾(1発目)を送り込む [マガジンのBB弾を発射位置に送り込みます]

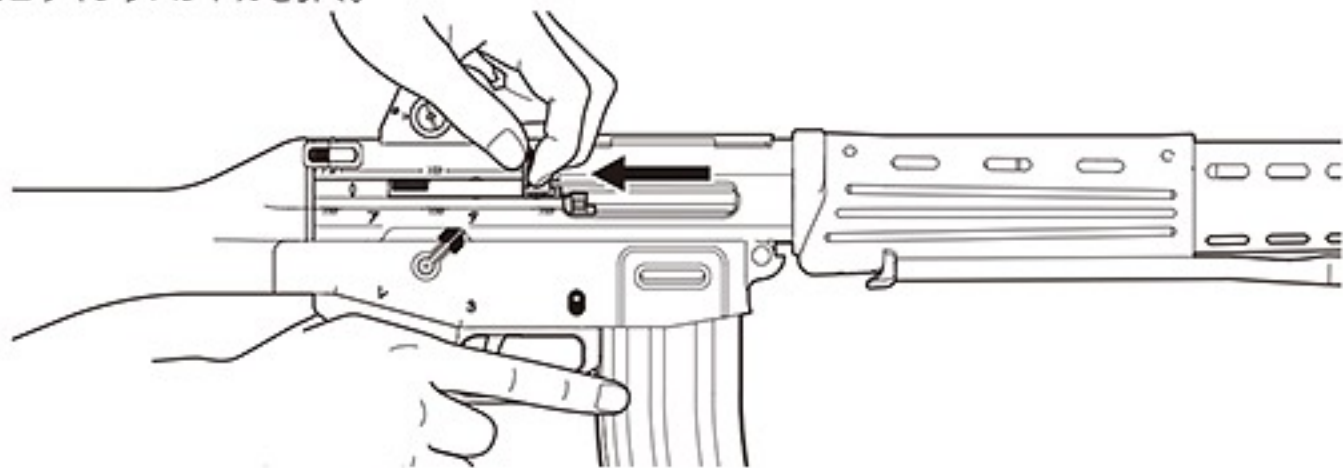
コッキングハンドルを後方の止まる所まで引き、パッと放してボルトを自動的に前進させます。  
(手でゆっくりと前進させると、途中で引っかかって止まる事があります。※作動不良の原因です。)

①保護キャップを外す。

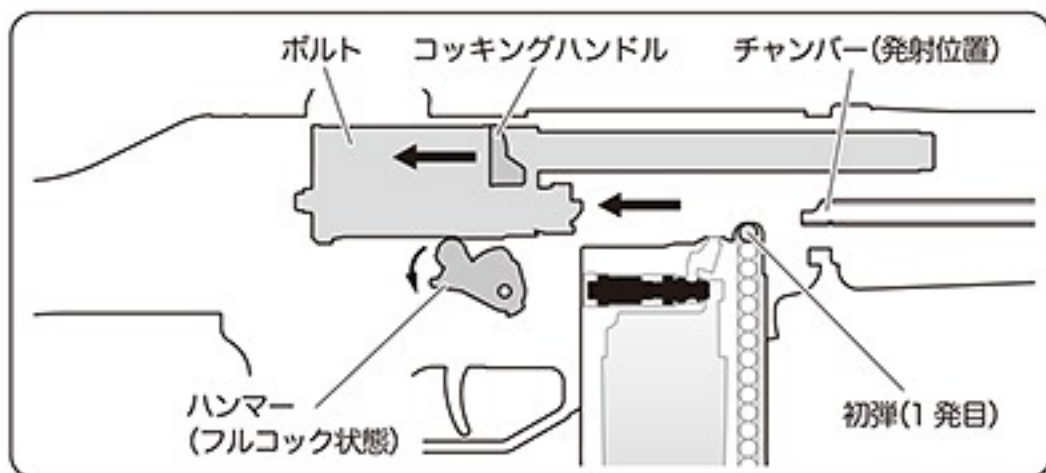




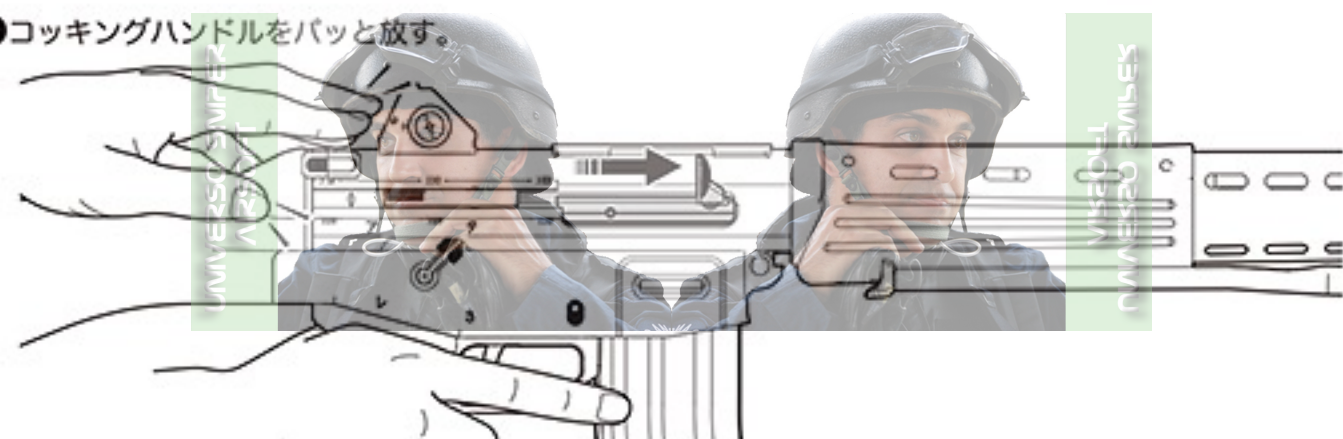
② コッキングハンドルを引く。



※コッキングハンドルを引くと連動してボルトが後退し、また、それにより内部のハンマーもフルコック状態に回転させられます。



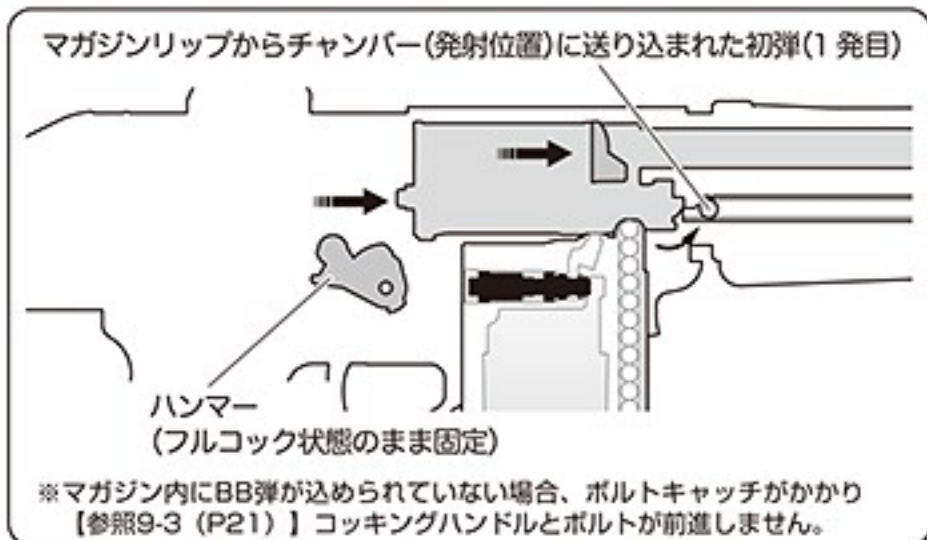
③ コッキングハンドルをバツと放す。



※ボルトが勢い良く前進しないと正しく送弾されません。

❗ この操作は 1 回だけに留めてください。繰り返すと故障の原因となります。

※コッキングハンドルを戻した後は、セクターレバーをセフティの位置にしておきます。



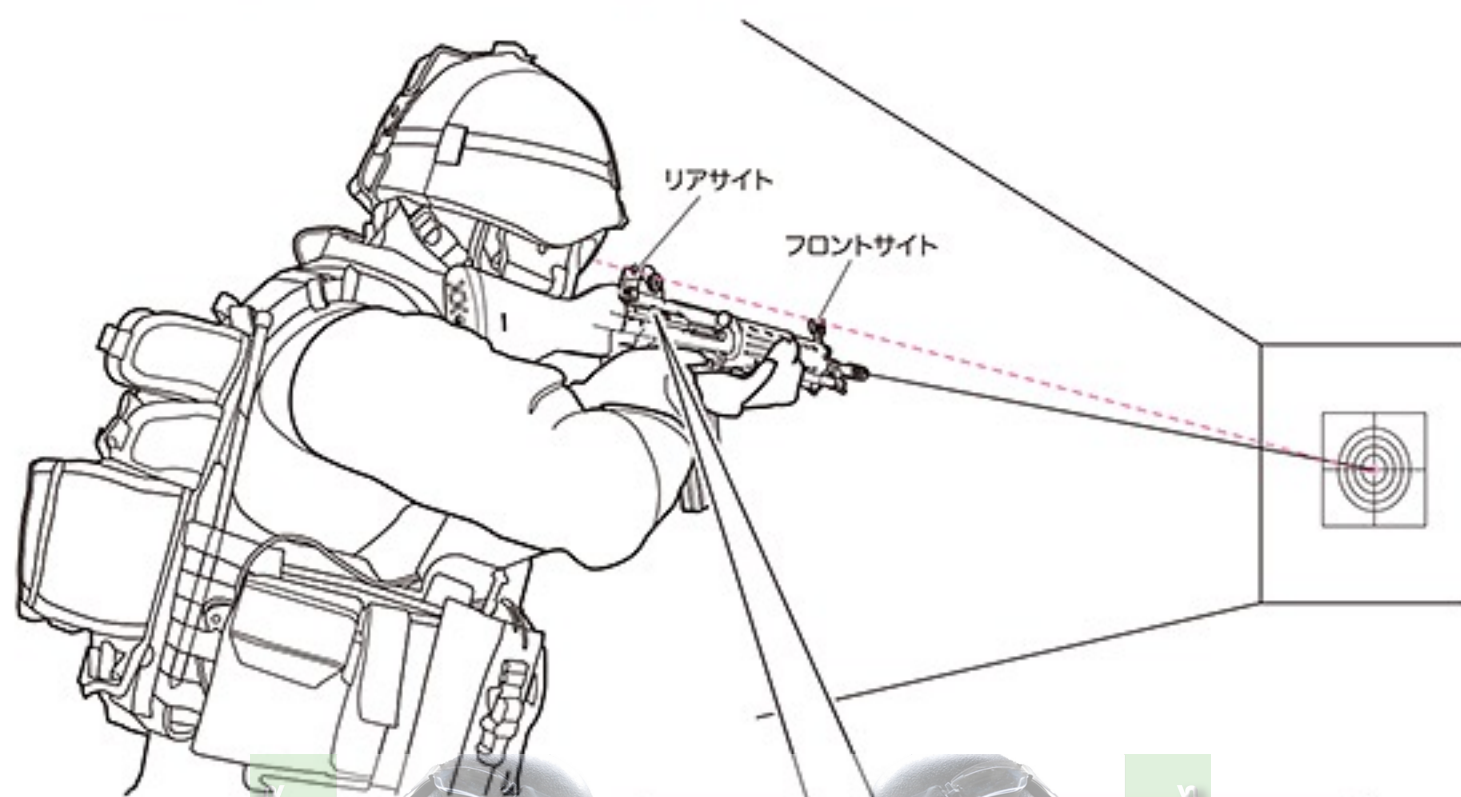
⚠️ **注意** ボルトが正しく前進しなかった時の操作について

②の時、コッキングハンドルをバツと放さずゆっくり戻すとボルトが前進せず、途中で止まってしまう事があります。そうなる  
とトリガーを引いても発射できないなどの作動不良が発生します。その場合、まず必ずマガジンを抜き、銃口側を下に向けた状  
態で②～③の再操作を行い、ボルトが完全に前進したらマガジンを再度セットしてください。マガジンを抜かずにこれを行う  
と、BB弾が複数発送られてしまい、故障の原因となります。また、発射の際に大変危険です。



## 照準の合わせ方

リアサイトの小穴にフロントサイトを図のように重ねて、ターゲットの中心を狙います。複数発BB弾を発射して平均を取り、着弾点がターゲットの中心からズれている場合は、P9を参照してリアサイトで調整してください。(ターゲットまでの距離が近いと狙点よりも下に着弾します。予めご了承ください。)



**!** 試射を行う際は、ターゲット後方や周囲の安全を必ず確認してください。マルチ製プロターゲット(別売)等、BB弾の飛び散り、銃弾を防ぐターゲットを用意して十分距離を取りBB弾が当たって破損する可能性がある物は周囲から取り除いてください。また、射手はもちろん周囲にいる人も必ずゴーグルを着用してください。屋内・屋外を問わず、事故、ケガ・物損などが生じないように、安全面に最大の配慮を講じてください。

フロントサイトの先端をターゲットの中心に合わせる。

ターゲット  
リアサイト  
フロントサイト



## 正しい銃の構え方

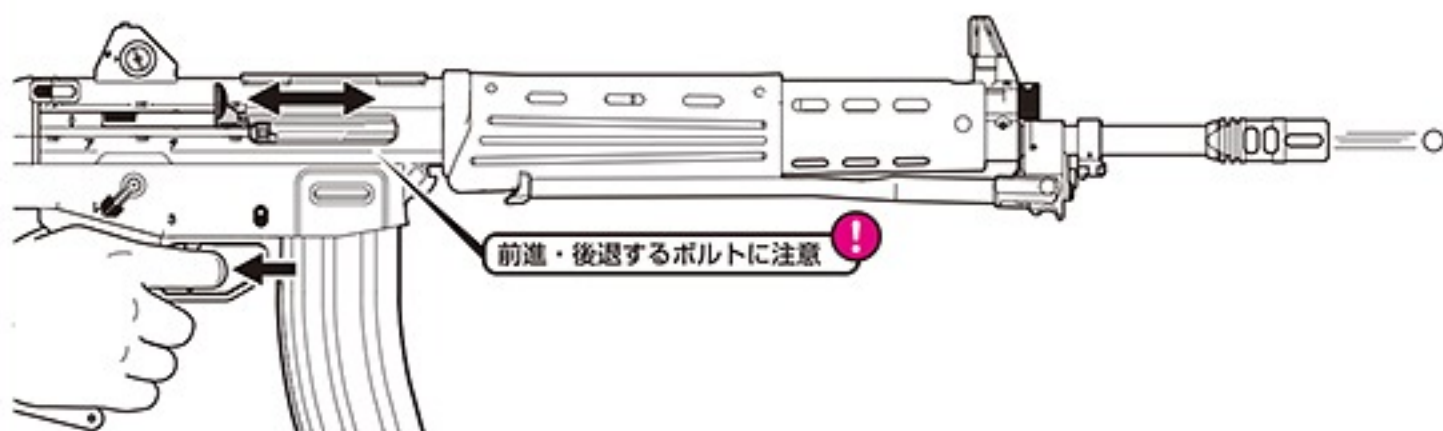
バットプレートを肩の関節のやや内側にあて、ストックに頬を乗せ、上図のように照準を合わせてターゲットの中心を狙います。





### 9-1 ▶ BB 弾を発射する [発射と同時にボルトが作動します]

- ①セクターをセミオート(単発)またはフルオート(連発)位置にして、グリップをしっかりと握り、トリガーに人さし指をかけて手前に引く。(BB 弾を発射して、ボルトが勢いよく後退 = ブローバックします。)



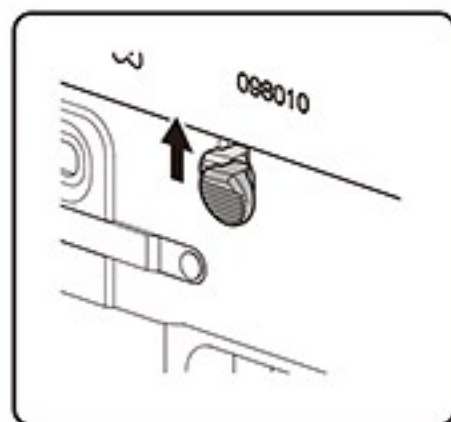
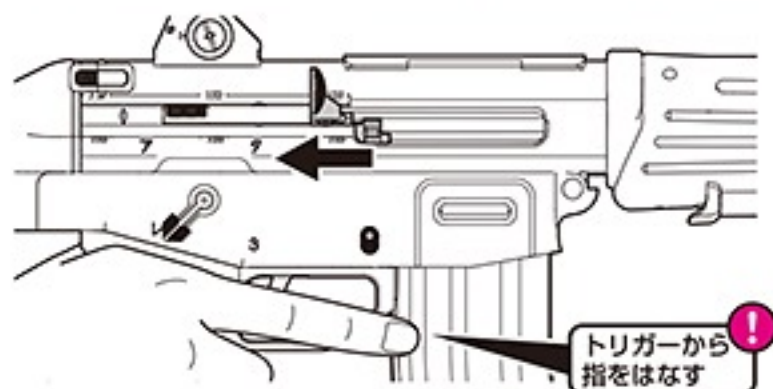
#### パワーの低下について...

次のような場合は、マガジンのガスが少なくなっているか、マガジンが冷えています。ガスの注入や、マガジンを 20~30°C くらいまで温めれば、正常に作動ようになります。【参照：6-2(P14)】



#### BB 弾を全て発射し終わると ...

- ②自動的にボルトキャッチがかかり、ボルトが後退したまま停止(ボルトオープン)する。



#### 発射を続ける場合

「9-3. 発射のメカニズム(P21)」へ  
進んでください。

#### 発射を終了する場合

「9-4. 発射を終了して保管する(P22)」へ  
進んでください。

- 以下の条件ではボルトオープン(後退停止)しません。
- ・銃本体にマガジンがセットされていない。(ブローバックしない。)
- ・セットされたマガジンに BB 弾が入っている。
- ・マガジンの冷えや、ガスが少なくなった時のガス圧低下など。

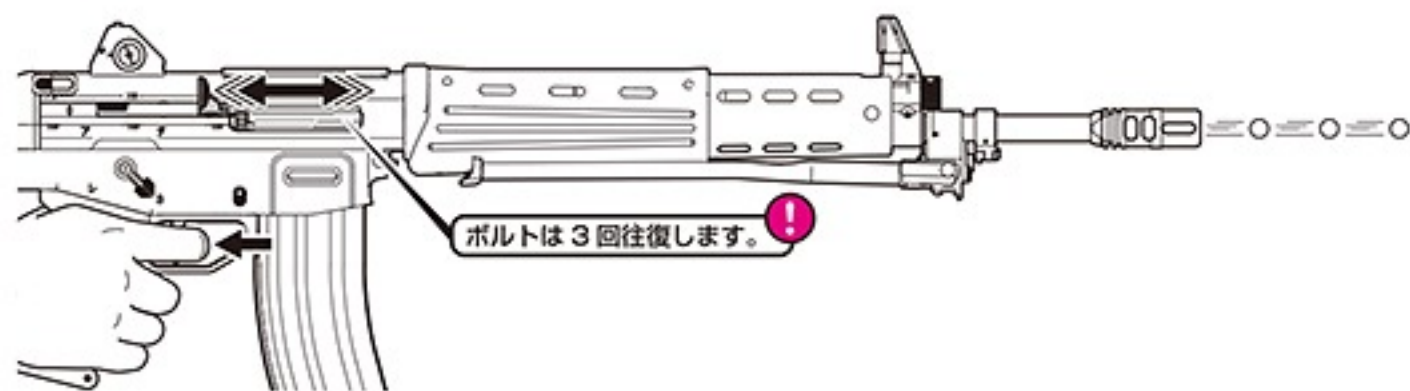
## 9-2 3点制限点射(3バースト)の説明

「7-1.7-2 発射の準備(P15、16)」を参照して準備します。

①セクターを「3」に合わせる。



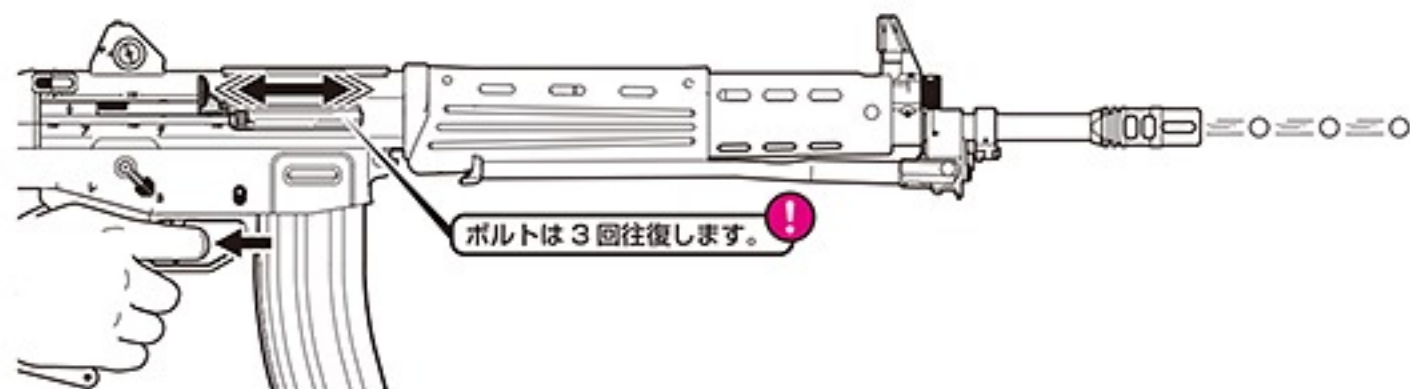
②トリガーを引いている間、BB弾が1発ずつ連続して3回発射されて止まる。



③トリガーを完全に前に戻す。(慣れない内は、トリガーから指を離して戻す。)

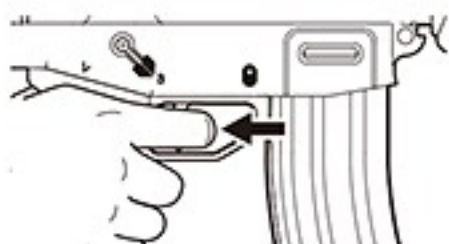


④再びトリガーを引くと②同様、1発ずつ連続して3回発射されて止まる。



### ⚠注意

3バーストの特性

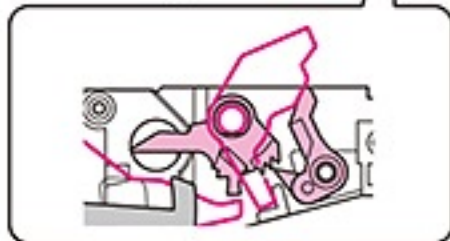
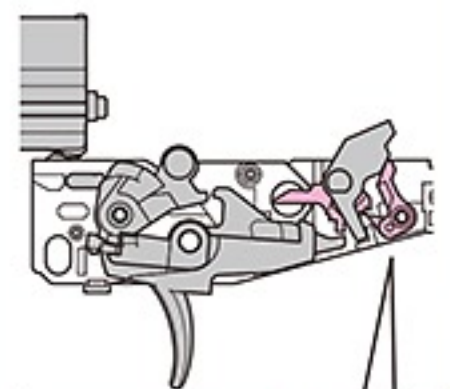


トリガーを完全に前に戻さず、途中の位置から再びトリガーを引いた場合は1~2発の発射となります。  
これはバーストメカをトリガーをいったん戻すことでリセットする必要があるためです。  
リセットした後は、途中でトリガーを戻さない限り3発の発射となります。

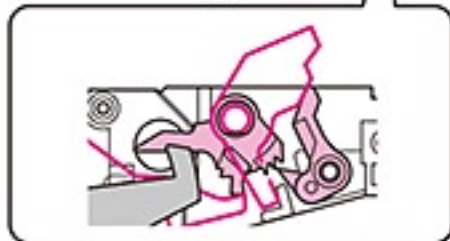
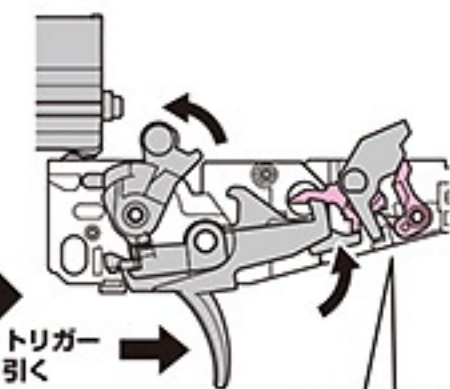
※マガジンの装弾数が35発なので、3バーストで1マガジン撃ち切ると最後は2発発射となります。

## 9-2 3点制限点射(3バースト)の説明 -カウンターパーツの動き-

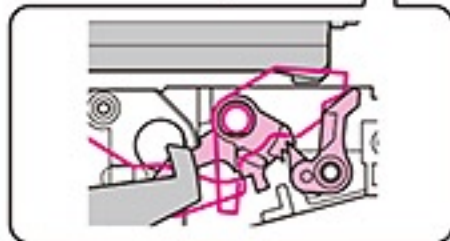
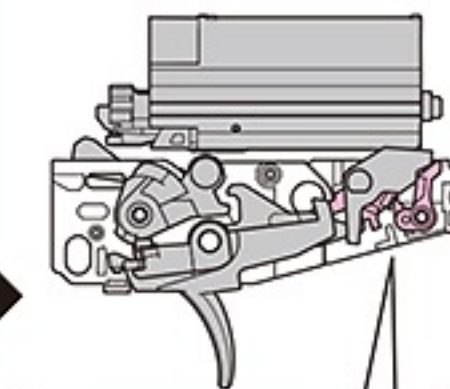
① 発目を発射する前の状態



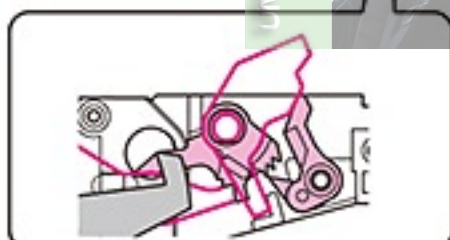
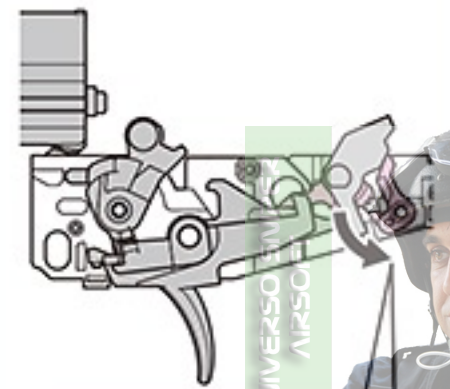
② ハンマーが起きて1発目を発射



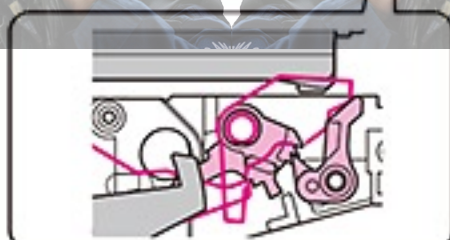
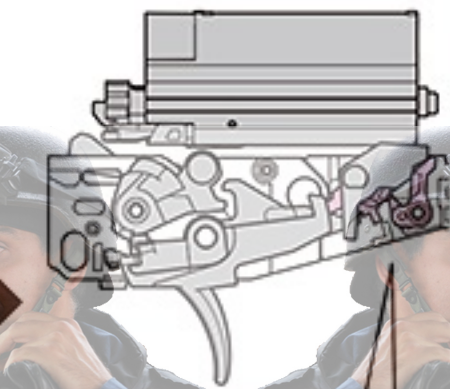
③ ブローバックしてボルトが後退



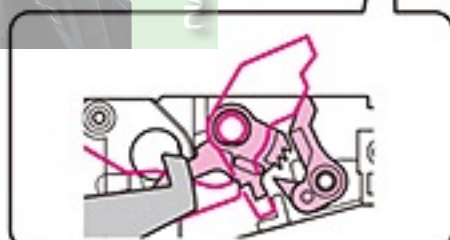
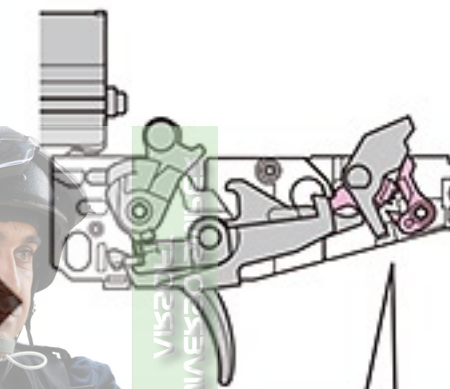
④ 発目が発射された状態



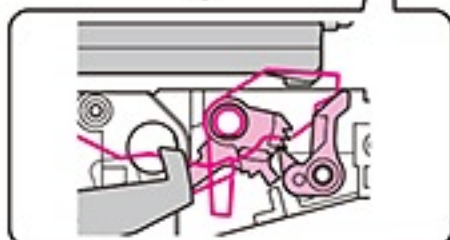
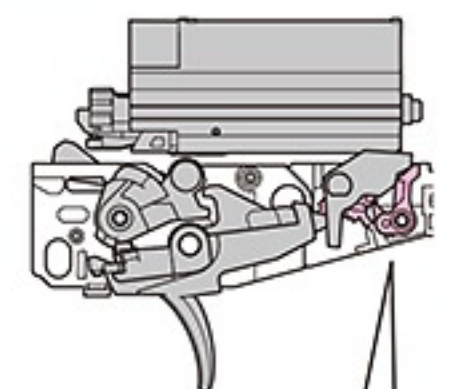
⑤ ブローバック



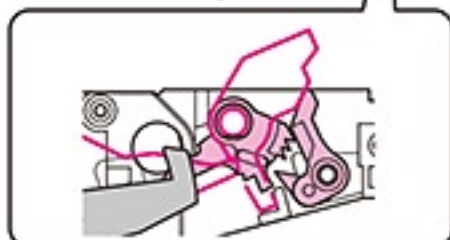
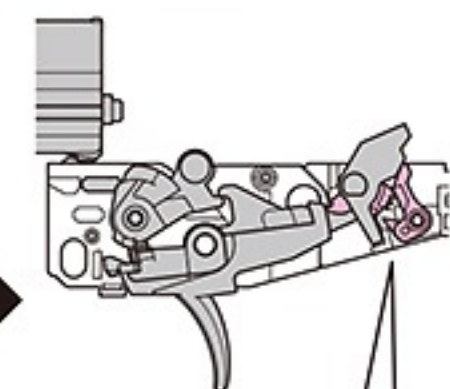
⑥ 3発目発射



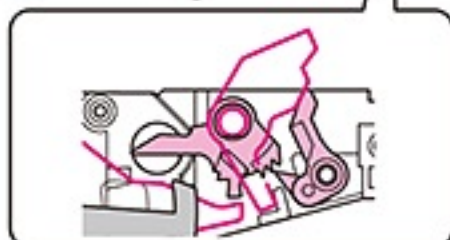
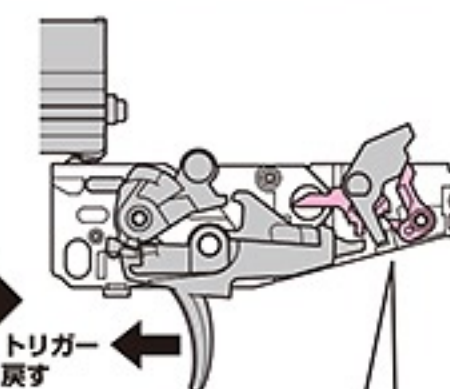
⑦ ブローバック



⑧ 3発目を発射直後



⑨ トリガーを戻す(①の状態に戻る)



※各図は、カウンターパーツの動きを説明する略図です。そのため、正確なパーツ形状を示すものではありません。

## 9-3 発射のメカニズム

本体に初弾が送りこまれた後は、トリガーを引くたびに以下の作動を自動的にくり返します。

- ①トリガーを引く
- ②ハンマーダウン
- ③マガジンから本体にガスが送られる



- ④BB弾を1発発射
- ⑤ボルトがブローバックする
- ⑥ハンマーがフルコックになる



- ⑦ボルトが前進
- ⑧次弾を発射位置に送る



### ③の補足

ボルトキャッチは操作せず、後退位置で停止しているコッキングハンドルを軽く後ろに引くことでもボルトストップを解除することができます。

**警告** 本体は「発射可能」な状態です。

トリガーを引くだけでBB弾を発射できる状態になっています。取扱いや発射口の向きに、十分注意してください。

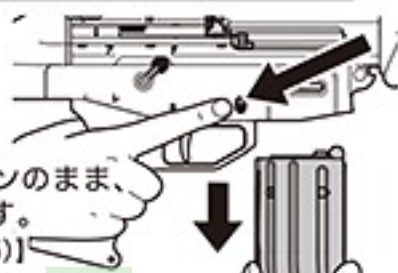
### マガジンのBB弾が空の場合...



ボルトストップがかかり、ボルトオープンになります。【参照：9-1②(P18)】

発射を終了する【参照：9-4(P22)】

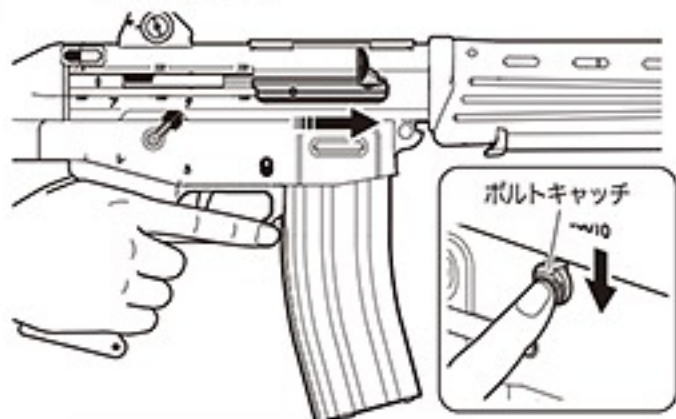
BB弾を入れて、発射を続ける



- ①ボルトオープンのまま、マガジンを外す。【参照：7-1(P15)】

- ②外したマガジンにBB弾とガスを入れ、再びセットする。【参照：7-1(P15)】

- ③ボルトキャッチを押し下げて解除する。(ボルトが勢いよく前進し、発射可能な状態になります。)

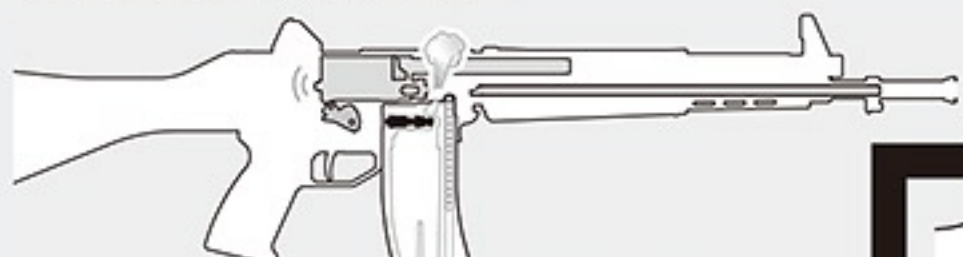


ボルトが戻る時にBB弾が送りこまれます。



※ハンマーはフルコックになっています。

## マガジンのガスが不足している場合 ...



ボルトが十分に前進やブローバックしない場合があります。

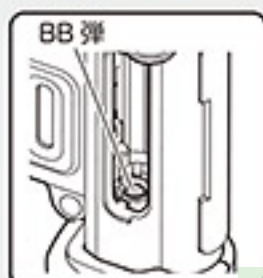
マガジンを外してガスを注入し、残弾を全て発射する。

① マガジンを外す。【参照：7-1(P15)】

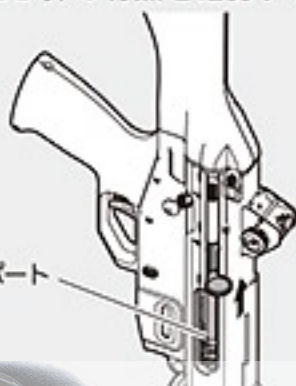
**注意** マガジンを外さずにガスを注入すると不意にBB弾が発射される恐れがあります。

② 銃口側を必ず下へ向けてからコッキングハンドルを引いて、エJECTIONポートをのぞき、BB弾の有無を確認する。

**注意** 残弾に注意



エJECTIONポート



③ コッキングハンドルを戻してから銃を水平に戻し、ガスを注入したマガジンをセットする。



②でBB弾が残っていた場合 引き続き発射できます。【参照：9-1(P18)】

**警告** 本体は発射可能な状態です。

②でBB弾が無い場合

④ 初弾を送る。【参照：7-2(P15/16)】

## 9-4 発射を終了して保管する

① マガジンのBB弾を撃ち切った後、ボルトオープンになってから発射終了してください。

① ボルトキャッチを下げながら、作動が止まるまでトリガーを引く。(マガジンのガスを使いきる。)

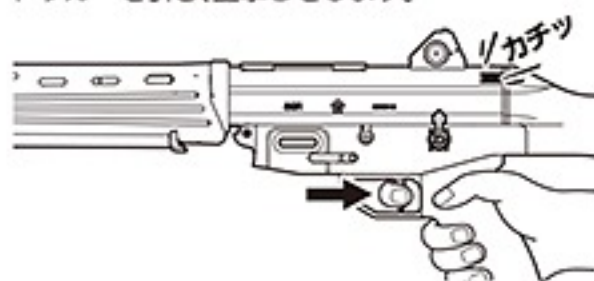


② マガジンを外してダストカバーを前進させる。【参照：7-1(P15)】



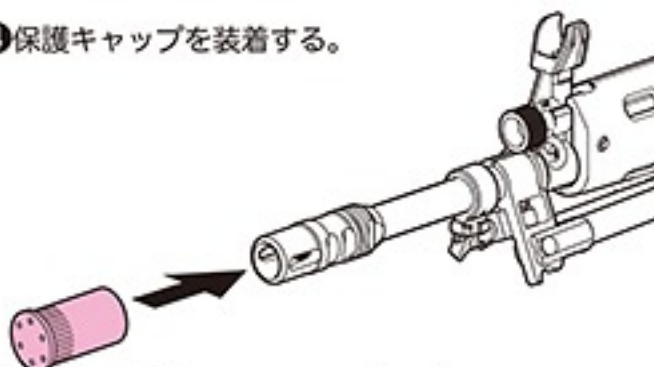
※ガスを使い切った後はマガジンがかなり冷たい事がありますので注意してください。

③ セレクターをセミにして、安全な方向に向けてトリガーを引き、空撃ちをします。



※内部のスプリングがへたる可能性があるため、必ず実行してください。

④ 保護キャップを装着する。



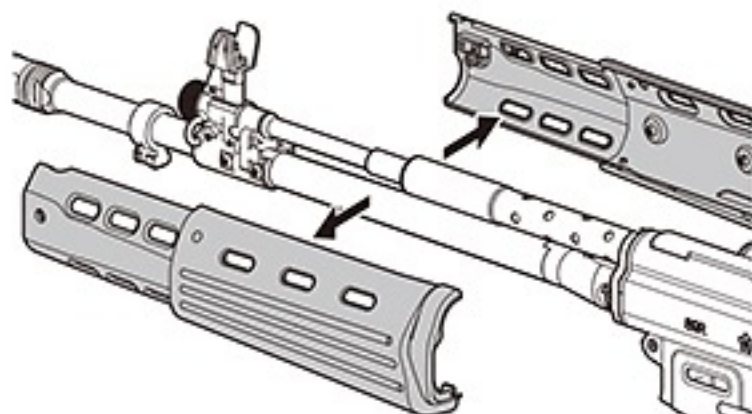
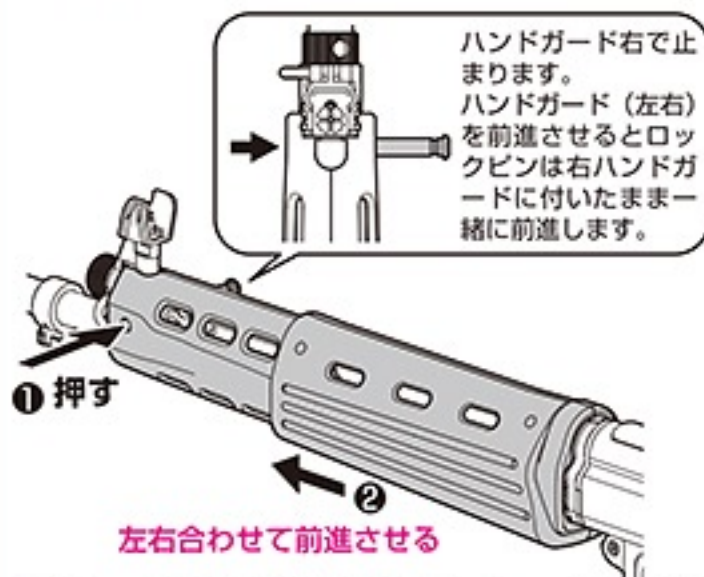
⑤ 本体とマガジンをケースやバッグに入れ、安全な場所に保管する。

## 9-5 可変ホップアップシステムの調整 [弾道を調整します]

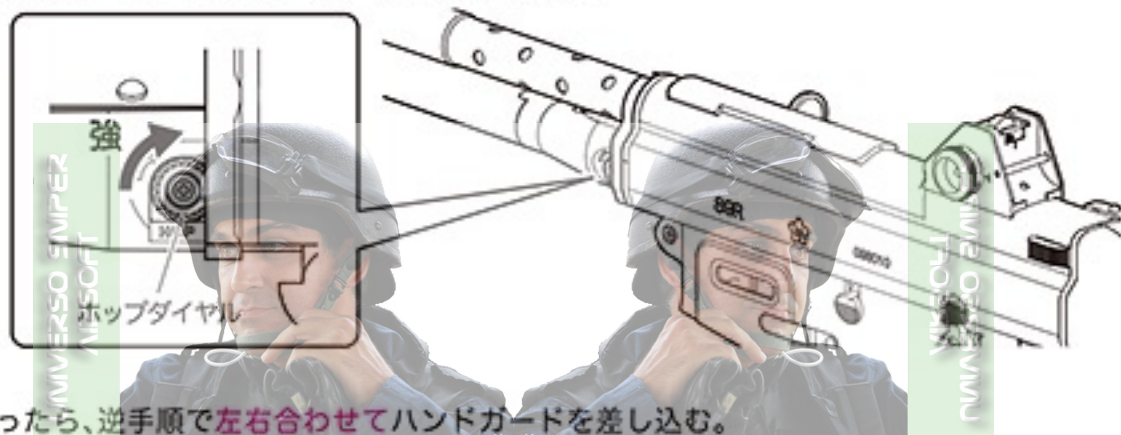
※作業の前にバイポッドを取外してください。【参照：4(P10-11)】

- ①ロックピンを矢印方向から押して、半分抜けた状態(約2cm 抜き出す)にして②ハンドガード(左右)を合わせて前にスライドさせる。

- ③ハンドガード(左右)を外す。



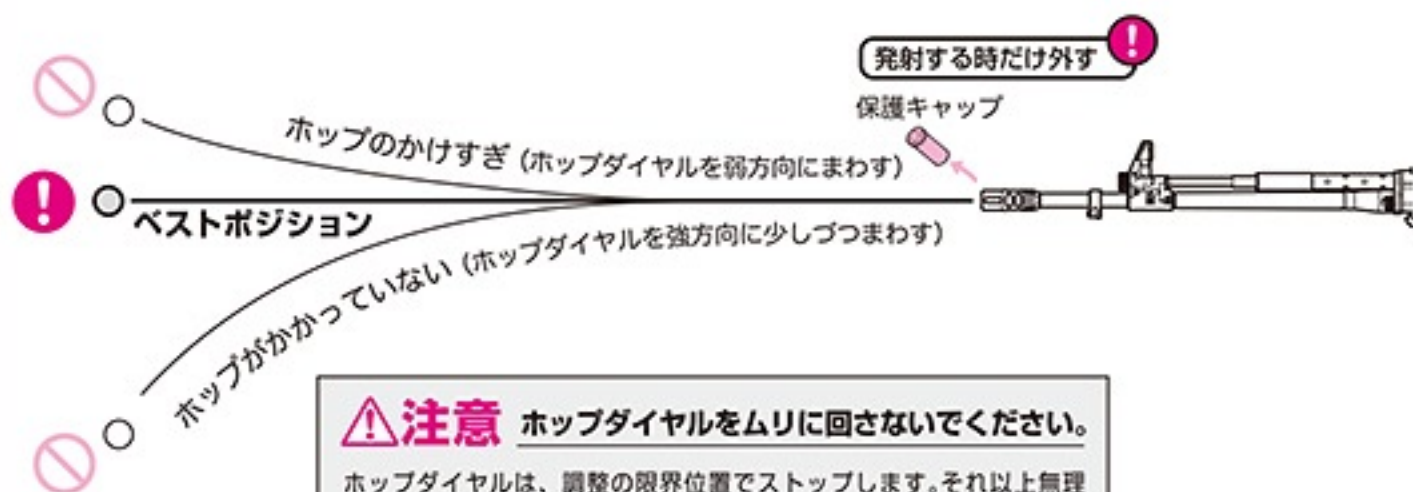
- ④ホップダイヤルを少しずつ回し、ホップの強弱を調節する。



- ⑤調整が終わったら、逆手順で左右合わせてハンドガードを差し込む。

※ホップダイヤルは最小・最大限度位置で止まるようになっていまして、それ以上は無理に回さないでください。  
※本体に送り込んだBB弾が発射口からこぼれる場合は、ホップのかけがりが弱すぎます。多少ホップを強めてください。(BB弾を保持するパーツが緩くなるため、故障ではありません。)

数発ずつ試射しながら調整します。ホップダイヤルは、BB弾が直線に飛ぶ位置がベストポジションです。  
※BB弾が水平に飛ぶようになったら、それ以上ホップダイヤルを回さないでください。



**注意** ホップダイヤルをムリに回さないでください。

ホップダイヤルは、調整の限界位置でストップします。それ以上無理に回すと、弾づまりや故障の原因となります。

ホップを強くかけすぎると、逆に発射性能が悪くなったり、弾づまりの原因となります。

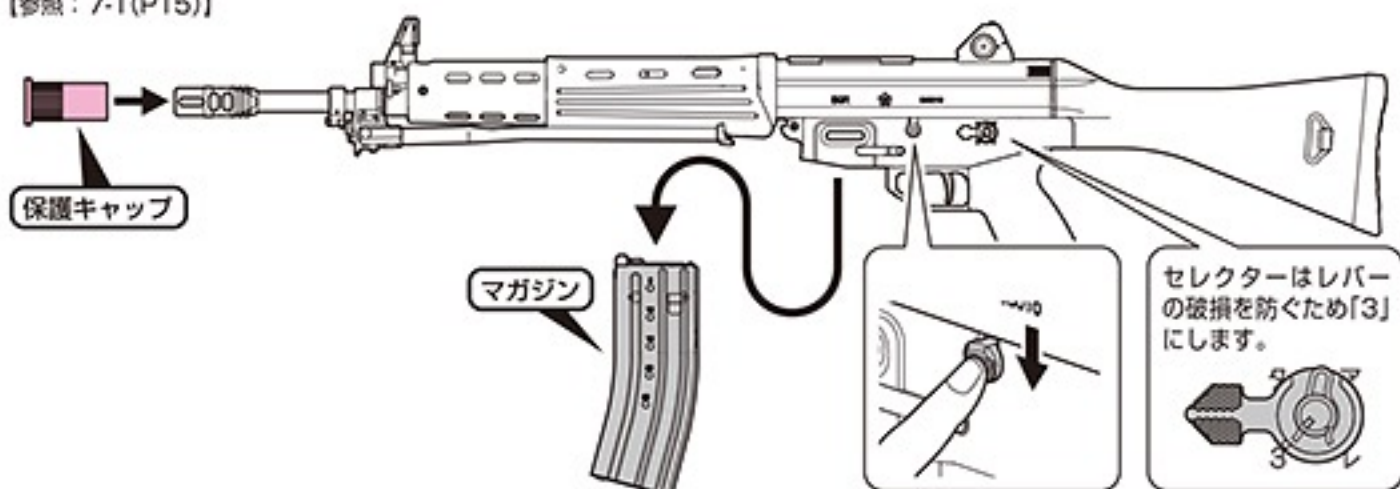




## 10-1 通常分解

❗ 通常分解は、必要な時にだけ行ってください。「10-5. 作動部への注油(P27)」を行う時に必要です。

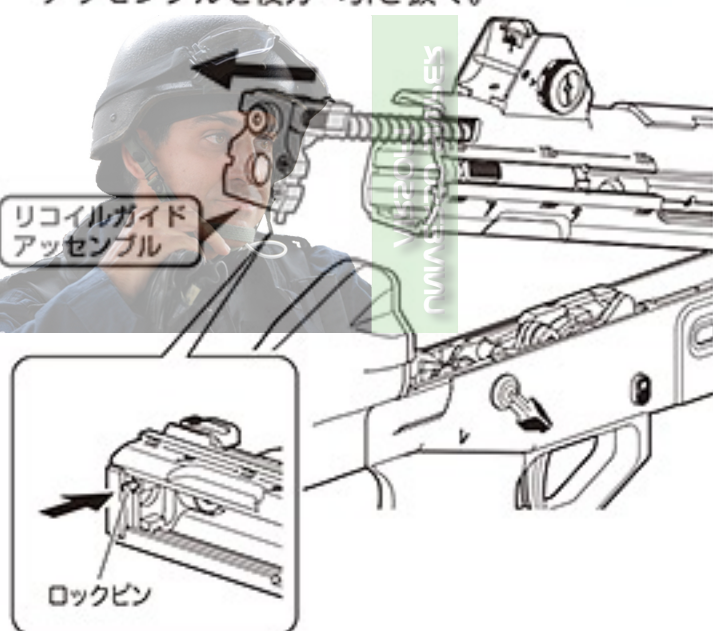
- ① マガジンを外して、保護キャップを装着する。ボルトオープン状態の場合はボルトキャッチを下げ解除する。  
【参照：7-1(P15)】



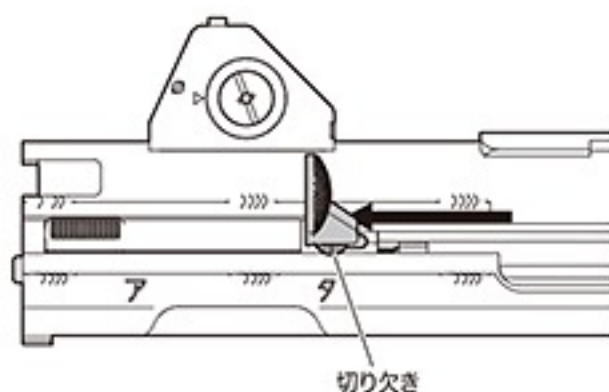
- ② ① テイクダウンラッチを押しながら② 前方にスライドさせて③ フレーム上を上げる。



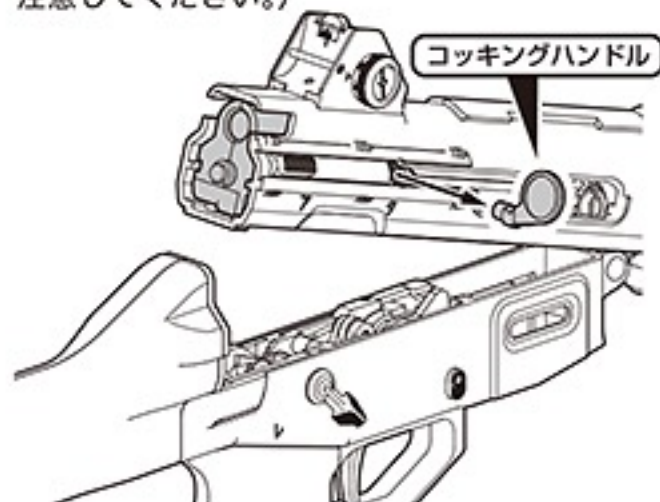
- ③ リコイルガイドアッセンブルを手で押さえながらロックピンを押してロックを外し、リコイルガイドアッセンブルを後方へ引き抜く。



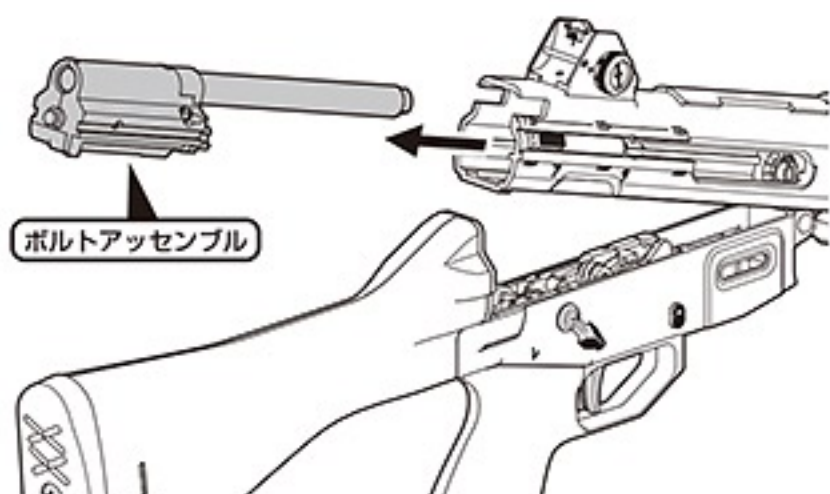
- ④ コッキングハンドルを引いて切り欠き合わせる。



- ⑤ コッキングハンドルを取外す。  
(スプリングで押されているため少し固いので注意してください。)



⑥エジェクションポートからボルトアッセンブルを指で押し出し、ボルトアッセンブルを抜き取る。



### 警告

これ以上分解しないでください。

本書で説明されていない分解や改造は、作動不良の原因になり大変危険です。

## 10-2 組み立て時のポイント

### メンテナンスが終わったら ...

- 分解とは逆の手順で組み立てる。テイクダウンラッチが最後まで戻っているか確認する。



テイクダウンラッチを後方にスライドさせて、確実にロックさせます。



ロックが不完全だと不意にフレームが開いてしまい危険です。

UNIVERSO SIMPER AIRSOFT

リコイルスプリングが長いので、折れ曲がらないように注意する。

ダンパースプリング  
ダンパー受け



※ダンパー受け、ダンパースプリングが元の位置にある事を確認してください。

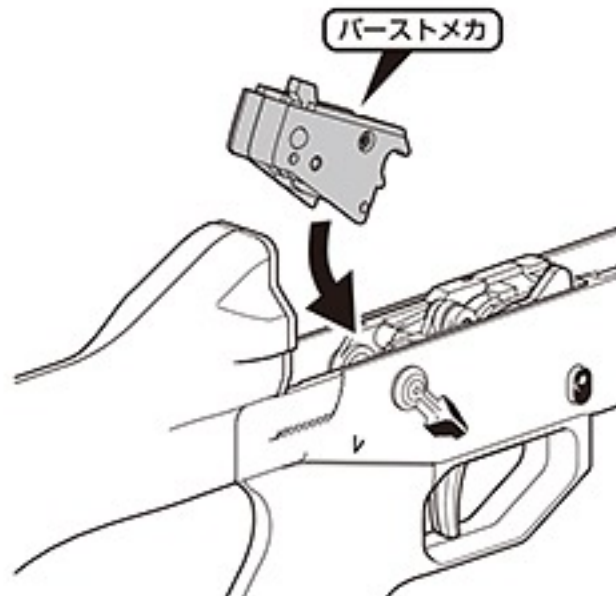


### バーストメカが外れてしまった場合 ...

- 銃を上下逆（グリップが上側）にすると、バーストメカが外れる場合があります。その場合は元の位置に収まるように戻してください。セレクトは「3」にする事。また、「3」以外の位置でバーストメカを入れると内部パーツを破損させてしまいます。

### 警告

組み立て時、ボルトアッセンブルを含む全てのパーツが完全に組み立てられている事を必ず確認してください。紛失した場合はただちに当社アフターサービス部でお求めください。



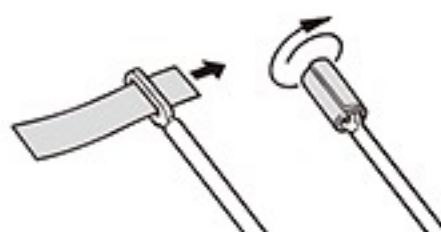
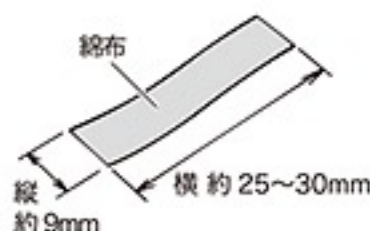
## 10-3>> チャンバー内のクリーニング [命中精度が落ちてきた時などに行います]

### ① クリーニングロッドを準備する。

※ティッシュペーパーや固いブラシなどは使用しないでください。

① 図の大きさの、乾いた綿布を用意する。

② 綿布をクリーニングロッドの穴に通して、巻きつける。



### ② ホップダイヤルを「弱」位置にする。

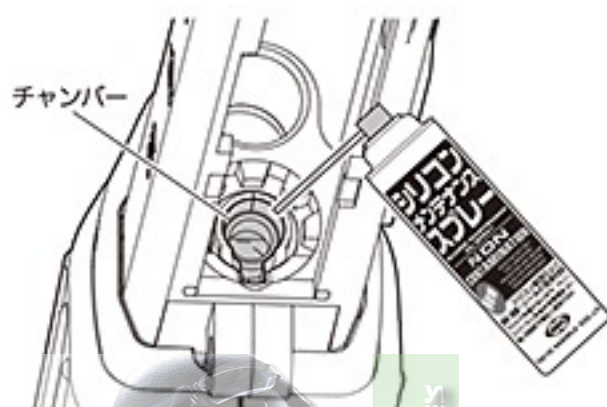
【参照：9-5(P23)】



### ③ マガジンを外す。【参照：7-1(P15)】

### ④ 通常分解をする。【参照：10-1(P24)】

### ⑤ シリコンメンテナンススプレーを、チャンバーに軽く吹きかける。



※シリコンメンテナンススプレーは、ごく少量(0.5秒くらい)吹きかければ十分です。長く吹きかけないでください。

※使用するメンテナンス用品については、「10-5(P27)」をお読みください。

### ⑥ 用意したクリーニングロッドで、図のようにクリーニングする。

### ⑦ 60~70発ほどBB弾を発射して【参照：9-1(P18)】、余分な油分を取り除く。

※余分な油分が残っているうちは、ホップのかけりが不安定になります。

回しながら発射口に入れます。



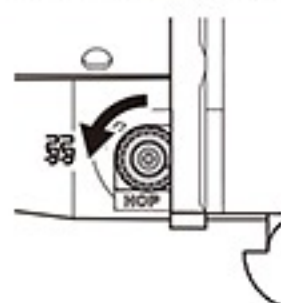
※スムーズに入らない時は、綿布の長さを短くしてください。

## 10-4>> 弾づまりの直し方

### ❗ 弾づまりを起こした時は、すぐに使用を中断してください。

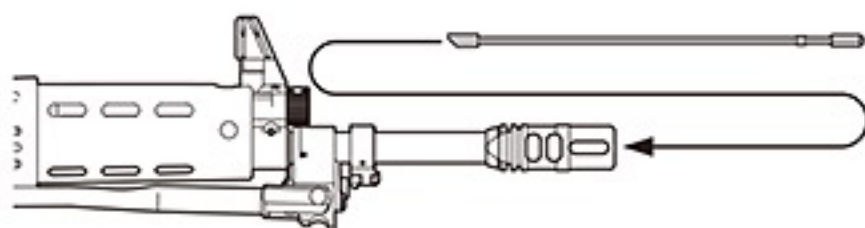
そのまま使用を続けると、故障の原因となります。

### ① ホップダイヤルを「弱」位置にして、マガジンを外す。【参照：9-5(P23)】



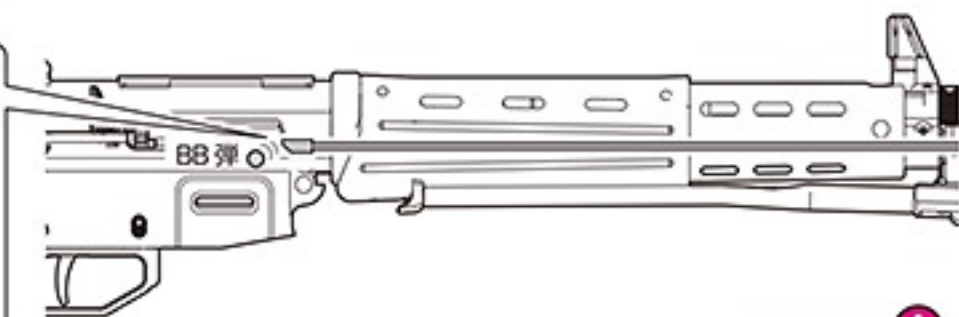
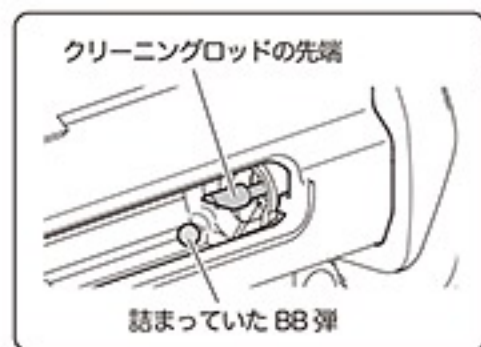
### ② 通常分解をする。【参照：10-1(P24)】

### ③ 発射口からクリーニングロッドをゆっくり差しこむ。



※グリップが必ず下方の状態で作業してください。

④ つまっている BB 弾を押し出す。



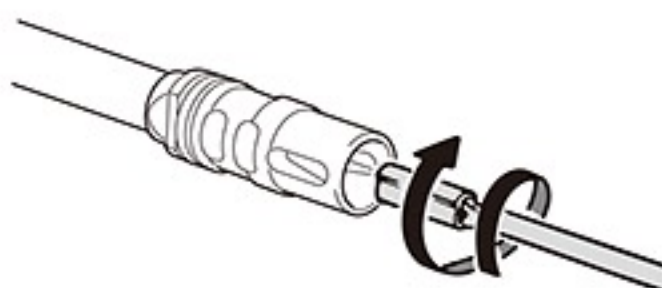
BB 弾が本体の外に出たことを確認する

**注意** 必ずグリップ側を下向きにして行ってください。

上下逆向きで行うと、本体内部に BB 弾が入り込んでしまい、取り出す事ができなくなってしまいます。

⑤ チャンバー内のクリーニングを行う。

【参照：10-3(P26)】



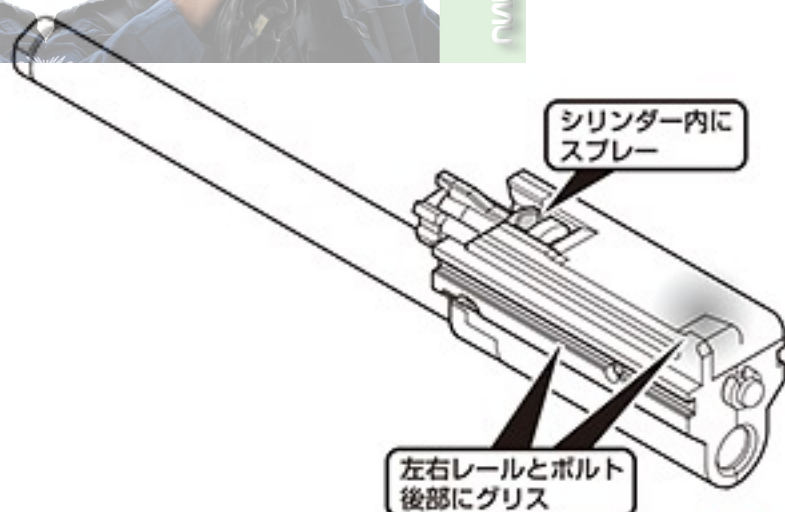
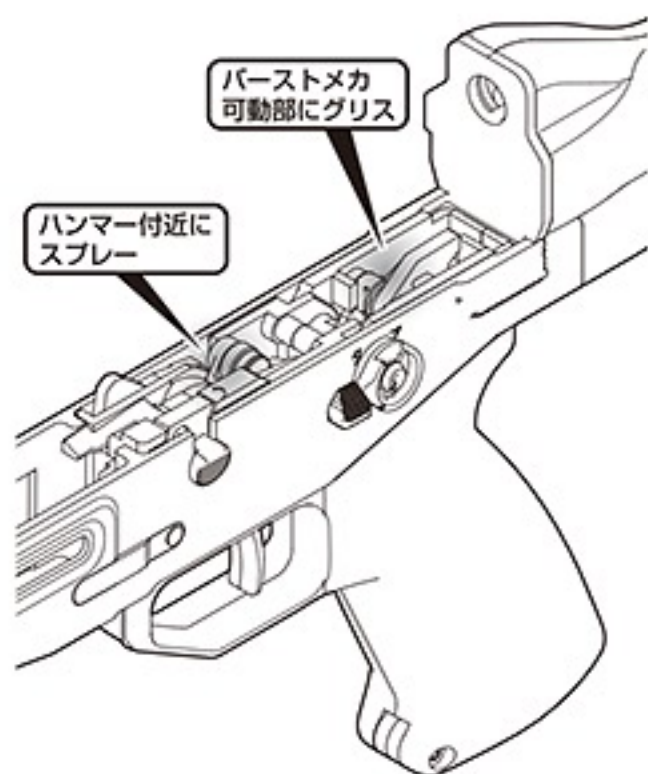
**10-5 作動部への注油** [スムーズな作動を保ちます / 使用しない時でも定期的に行ってください]

① 通常分解を行う。【参照：10-1(P24)】

② 下図の通りに注油する。

※シリコンメンテナンススプレーは、ごく少量(0.5 秒くらい)吹きかければ十分です。長く吹きかけないでください。

※CRC 鋳物油などは使用しないでください。パーツがとけたり傷む原因になります。



必ず次のメンテナンス用品を使用する(別売)



● 東京マルイ シリコンメンテナンススプレー



● 東京マルイ シリコングリス (2g×2ヶ入)

※ 販売店やアフターサービス部でお買い求めください。

③ 元どおりに組み立てる。【参照：10-1(P24) および 10-2(P25)】

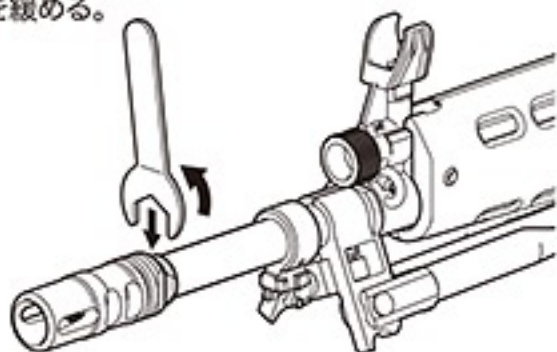
④ 60~70 発ほど BB 弾を発射して【参照：9-1(P18)】、余分な油分を取り除く。

※余分な油分が残っているうちは、ホップのかがりが不安定になります。

⚠ 別売の NEW フルオート・トレーサー、プロサイレンサー(ナイツタイプ/ショートタイプ)などを取付ける場合のみご参照ください。

## 取外し

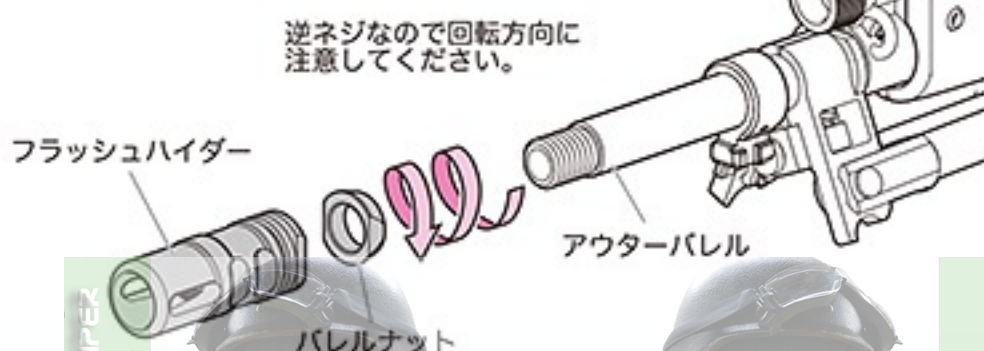
- ① 付属のレンチでバレルナットを緩める。



バレルナットに必ずキズが付きます。!

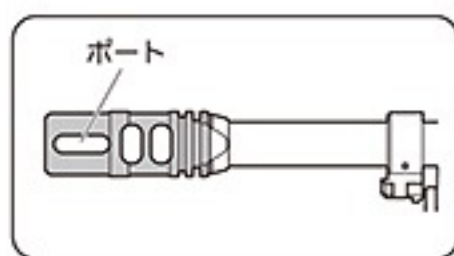
この作業を行うとバレルナットや周囲にキズが付きます。予めご了承ください。

- ② フラッシュハイダー、バレルナットの順に取外す。



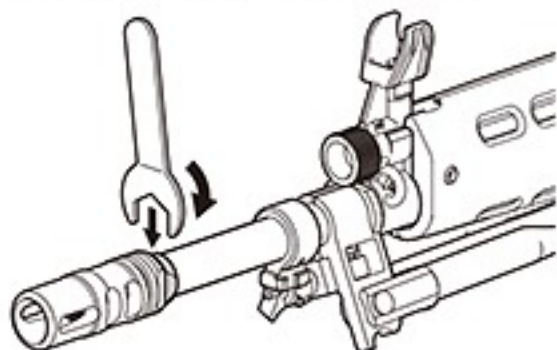
## 取付け

- ① バレルナットを最初に入れてからフラッシュハイダーを締め込み、左右ポートの位置が水平になるまで少し緩める。



逆ネジなので回転方向に注意してください。

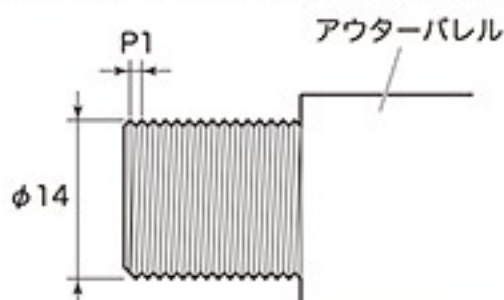
- ② バレルナットをスキマを埋める方向に締めて固定する。



⚠ 取り外したパーツを紛失しないように注意してください。

※マズルオプションの取付けは、各別売パーツ付属の説明書を参照してください。

外径14mm×ピッチ1mm逆ネジ

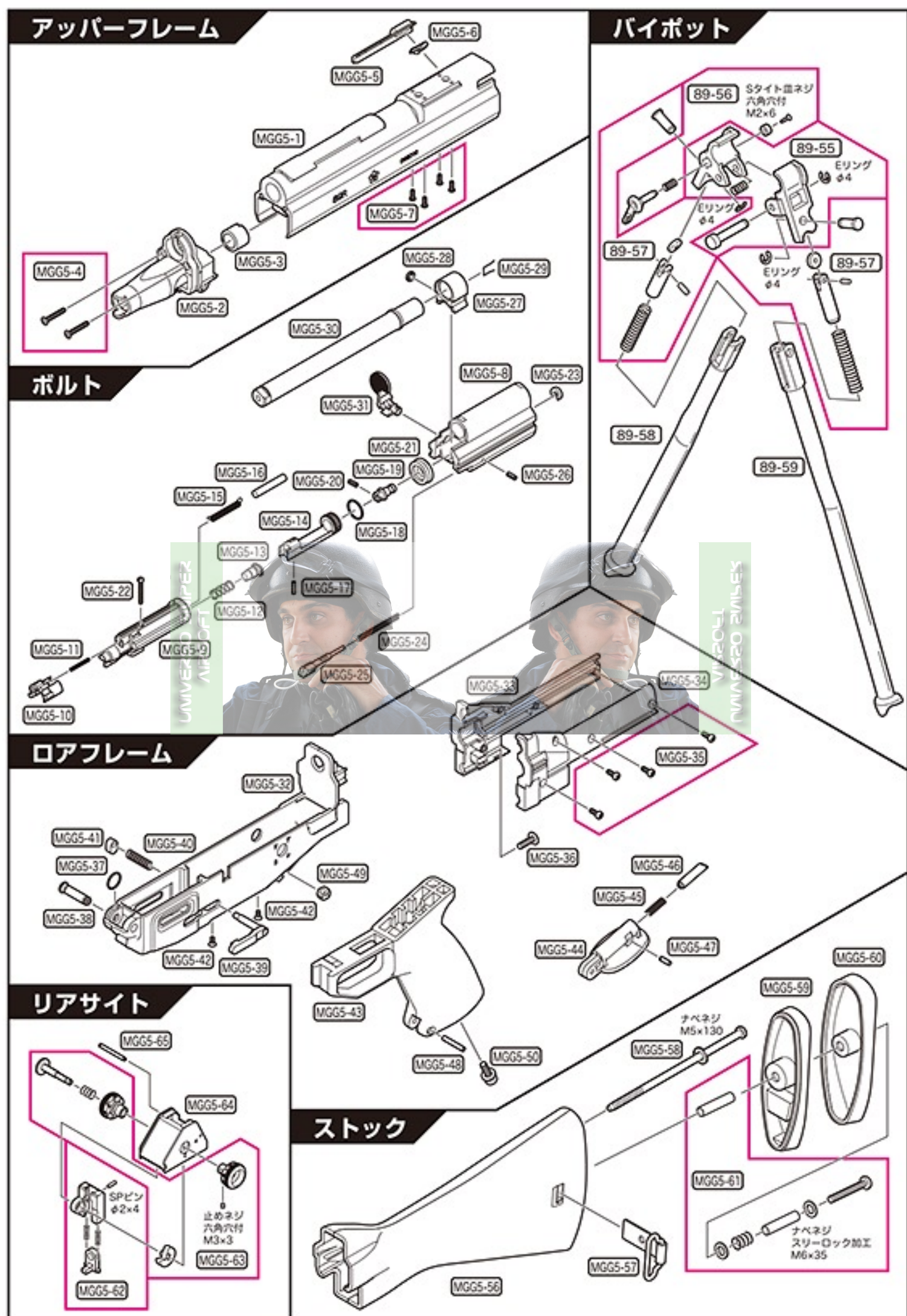


❗ 修理を依頼される前に、必ず確認してください。

下記以外のトラブル、また下記の方法で対処しても正常に作動しない場合は、お買い求めいただいた販売店、または当社アフターサービス部までお問い合わせください。

製品の状態	原因	対処方法
作動しない	セフティがかかっている	セフティを解除する【2(P8)】
	マガジンにガスを入れすぎている	放出バルブを指で何度か押して、ガスを少しずつ放出する ※ガス放出口を人に向けない!
	マガジンのガス不足	マガジンにガスを注入する【6-2(P14)】
ブローバックするがBB弾が出ない	初弾が本体に送られていない	初弾を本体に送り込む【7-2(P15/16)】
	マガジン内にBB弾が引っかかっている	直径3ミリ位のプラスチック系の棒をマガジンに入れ、2~3度上下させ、引っかかったBB弾を取る
BB弾は発射できるがボルトの動きが悪い	マガジンが冷えている	マガジンを 20~30℃ くらいに温める【6-2④(P14)】
	気温が低すぎる(冬など)	マガジンを 20~30℃ くらいに温める【6-2④(P14)】
	マガジンが冷えている	マガジンを 20~30℃ くらいに温める【6-2④(P14)】
	マガジンにガスが無い	マガジンにガスを入れる
	シリコンオイル、およびシリコングリス切れ	作動部への注油を行う【10-5(P27)】
ボルトが前進しない	本体内部に、BB弾や異物がつまっている	【10-4④(P27)】を行い、BB弾や異物を取り除く
	ボルトストップがかかっている	ボルトストップを解除する
発射口からガスが噴き出す	気温が低すぎる(冬など)	マガジンを 20~30℃ くらいに温める【6-2④(P14)】
	マガジンが冷えている	マガジンを 20~30℃ くらいに温める【6-2④(P14)】
BB弾が上に飛ぶ	ホップのかけすぎ	ホップダイヤルを「弱」方向に少しずつ回す【9-5(P23)】
	BB弾が0.2gより軽い	0.2~0.25gのBB弾を使用する
BB弾があまり飛ばない(ホップがかからない)	ホップの弱めすぎ	ホップダイヤルを「強」方向に少しずつ回す【9-5(P23)】
	BB弾が0.25gより重い	0.2~0.25gのBB弾を使用する
	チャンバー内のよごれや油の付着	60~70発ほどBB弾を発射するか、チャンバー内のクリーニングを行う【10-3(P26)】
BB弾が発射口からこぼれる	ホップの弱めすぎ	ホップダイヤルを「強」方向に少しずつ回す【9-5(P23)】
弾づまりを起こす	ホップのかけすぎ	ホップダイヤルを「弱」方向に少しずつ回す【9-5(P23)】
	BB弾の不良、サイズが大きい	東京マルイ 0.2~0.25g BB弾を使用する
	チャンバー内のよごれ	チャンバー内のクリーニングを行う【10-3(P26)】

# パーツリスト



GAS BLOW BACK SERIES **89式5.56mm小銃**

区分	パーツNo.	パーツ名	価格	送料	
アッパーフレーム	MGG5-1	アッパーレシーバー	9,000	☆	
	MGG5-2	アッパーインナー	1,500	400	
	MGG5-3	アウターバレルナット	500	120	
	MGG5-4	M3×20 トルクス皿ネジ (2本)	150	120	
	MGG5-5	ダストカバー	300	120	
	MGG5-6	ダストカバークリック	50	120	
	MGG5-7	φ2×5L ラミクスタイト (4本)	200	120	
ボルト	MGG5-8	ボルト	2,000	400	
	MGG5-9	ピストン	1,000	140	
	MGG5-10	ロッキングラグ	200	120	
	MGG5-11	ロッキングラグSP	50	120	
	MGG5-12	ピストンバルブSP	100	120	
	MGG5-13	ピストンバルブ	200	120	
	MGG5-14	ピストンインナー	300	120	
	MGG5-15	ピストンリターンSP	300	120	
	MGG5-16	制振チューブ	150	120	
	MGG5-17	スプリングピン 2×10	50	120	
	MGG5-18	Oリング 13×1	50	120	
	MGG5-19	ファイアリングピン	300	120	
	MGG5-20	スプリングピン 2×6	50	120	
	MGG5-21	ピストンカップ	350	120	
	MGG5-22	2×16 タッピングネジ	50	120	
	MGG5-23	ファイアリングピンストッパー	100	120	
	MGG5-24	STダンパーSP	100	120	
	MGG5-25	ボルトSTダンパー	800	120	
	MGG5-26	ダンパーピン	100	120	
	MGG5-27	ピストンストッパー	200	120	
	MGG5-28	ボルトハンドルワッシャー	100	120	
	MGG5-29	ハンドル固定SP	50	120	
	MGG5-30	ボルトシャフト	1,500	250	
	MGG5-31	コッキングハンドル	500	140	
	ロアフレーム	MGG5-32	ロアレシーバー	7,000	☆
		MGG5-33	ストックインナーR	1,000	400
		MGG5-34	ストックインナーL	1,000	400
		MGG5-35	3×8 ナベタッピングVカット (4本)	200	120
		MGG5-36	4×14 トラスタイト スコッチグリップ	50	120
		MGG5-37	Oリング 4.5×1.5	50	120
		MGG5-38	レシーバーシャフト	300	120
MGG5-39		マガジンキャッチ	450	120	
MGG5-40		マガジンキャッチSP	150	120	
MGG5-41		マガジンキャッチボタン	300	120	
MGG5-42		M2.6×8 皿タイト (2本)	100	120	
MGG5-43		グリップ	1,300	400	
MGG5-44		グリップ底蓋	300	250	
MGG5-45		底蓋SP	100	120	
MGG5-46		グリップ底蓋止め	300	120	
MGG5-47		スプリングピン 3×8	50	120	

区分	パーツNo.	パーツ名	価格	送料
	MGG5-48	スプリングピン 3×20	50	120
	MGG5-49	M5六角ナット	80	120
	MGG5-50	M5×15 六角穴付ボルト スコッチグリップ付	150	120
バイポッド	89-55	バイポッドホルダーセット	2,400	250
	89-56	バイポッドレバーセット	950	120
	89-57	バイポッドローラー※片側1セット	1,100	140
	89-58	バイポッド右	1,600	250
	89-59	バイポッド左	1,600	250
ストック	MGG5-56	ストック (組立塗装済)	2,500	○
	MGG5-57	リアスリングスイベル	950	140
	MGG5-58	ストックネジ M5×130	200	140
	MGG5-59	バットプレートインナー	250	205
	MGG5-60	バットプレート	680	250
	MGG5-61	バットプレートネジセット M6×35	350	140
リアサイト	MGG5-62	リアサイト	950	140
	MGG5-63	リアサイトダイヤルセット	1,200	140
	MGG5-64	リアサイトベース	600	250
	MGG5-65	リアサイトベースシャフト	150	120

区分	パーツ名	価格	送料	
付属品	89式用サイトアジャストツール	150	120	
	バレルナットレンチ	150	140	
	89式用保護キャップ	100	120	
	クリーニングロッド	200	400	
	チャージャーセット	400	400	
別売アクセサリ	89式用スベアマガジン (装弾数35発)	4,980	☆	
	ガス89式専用マウントベース	2,400	☆	
	シリコングリス (2g×2ヶ入)	300	120	
	シリコンメンテナンススプレー	480	250	
	プロゴーグル L (クリアー/スモーク)	880	250	
	プロゴーグル S (クリアー/スモーク/イエロー/レッド)	680	250	
	プロゴーグル フルフェイスバージョン	8,800	○	

※パーツリストの価格は税抜き価格です。お買い求めの際は別途消費税が必要となります。

※製品 (パーツ) の仕様や価格は、予告なく変わる場合があります。

☆ゆうパック60サイズ

○ゆうパック80サイズ

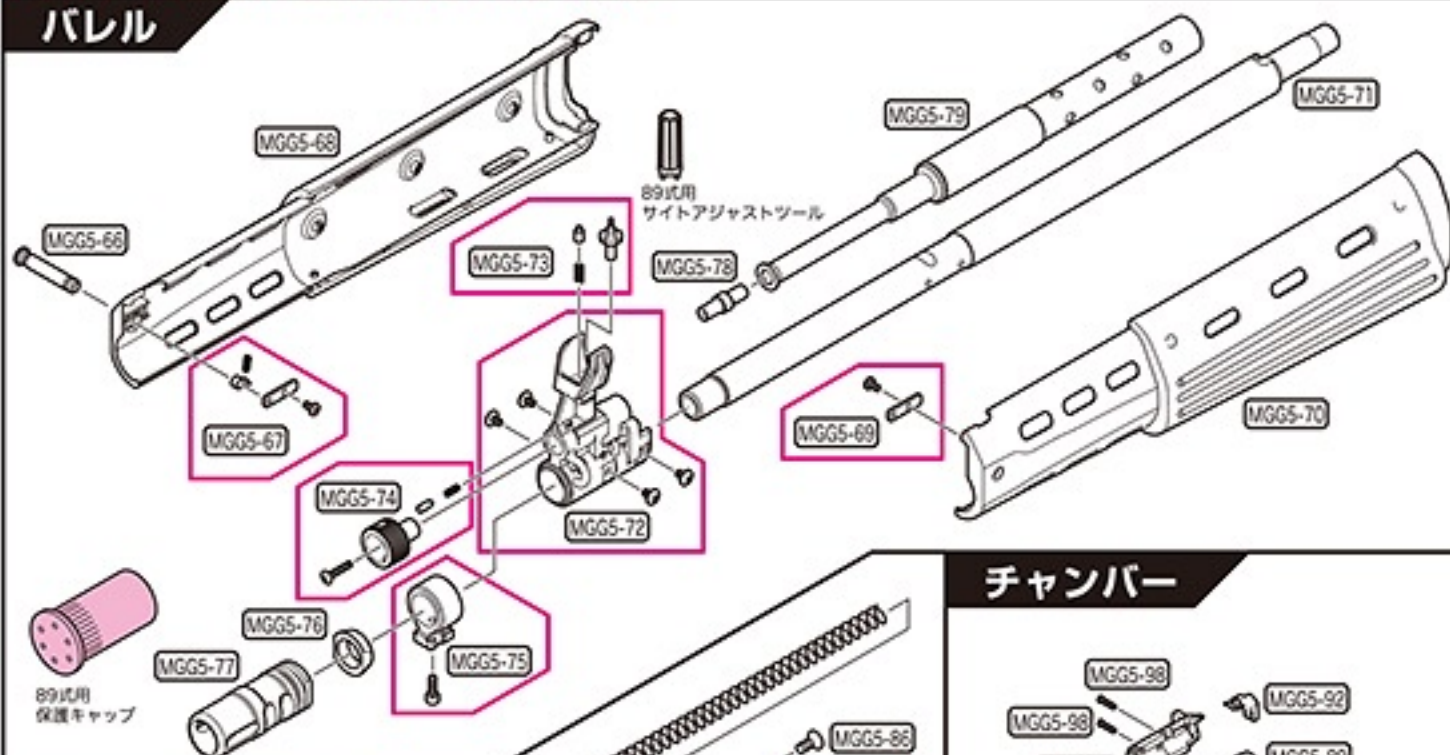


# パーツリスト

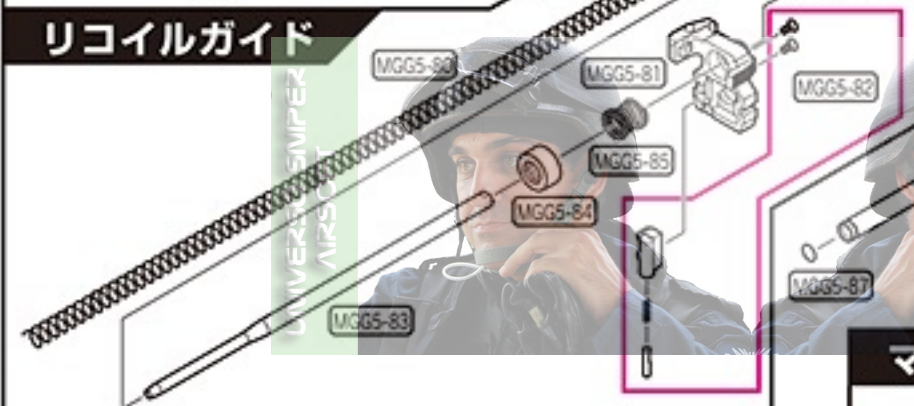
## △注意

弊社生産の都合上、パーツの在庫が無い場合や次回入荷も未定である場合が起こり得ます。  
ご注文の際は、事前に在庫確認をお願い致します。

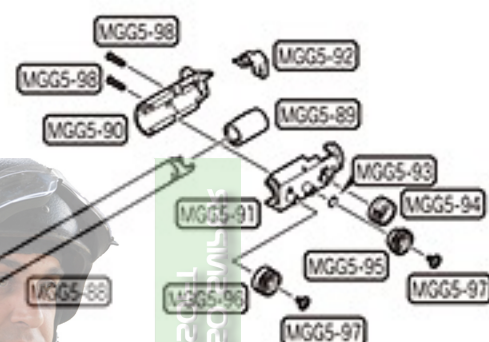
### バレル



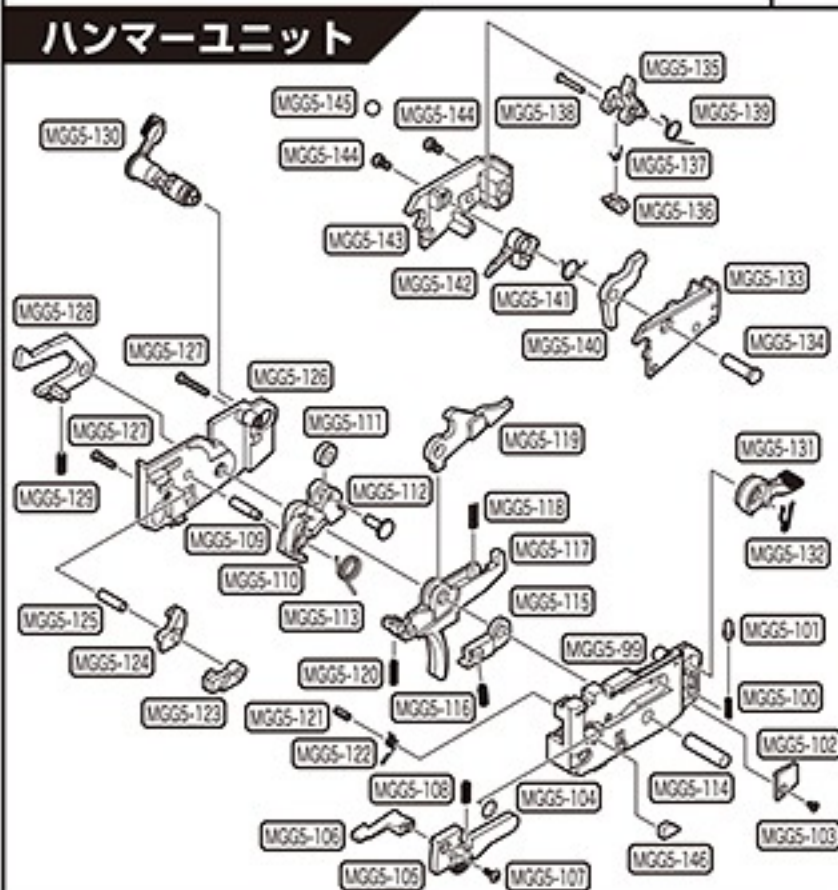
### リコイルガイド



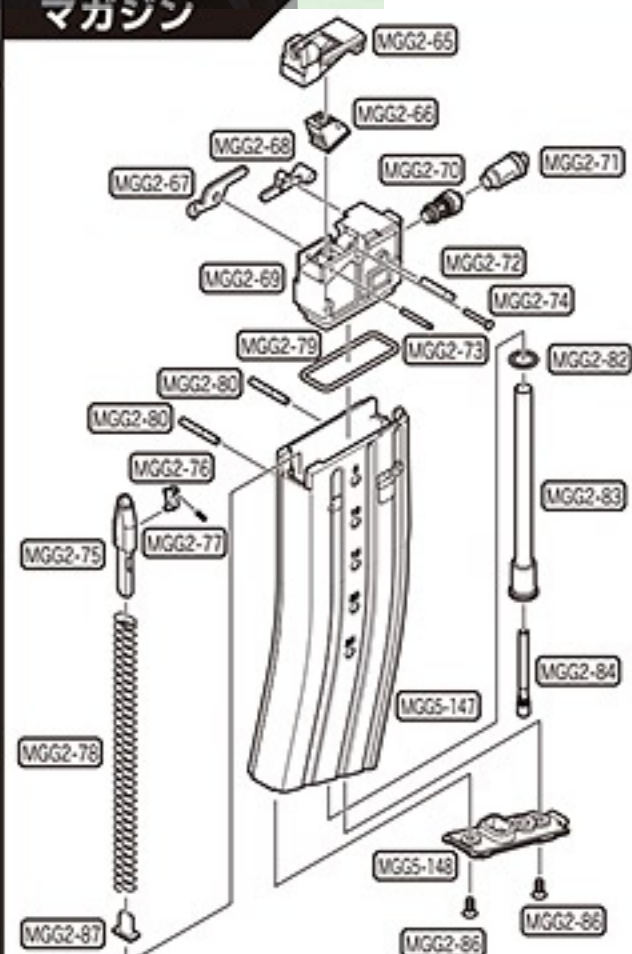
### チャンバー



### ハンマーユニット



### マガジン



区分	パーツ No.	パ ー ツ 名	価格	送料
バレル	MGG5-66	ハンドガードロックピン	400	120
	MGG5-67	フック右前セット	300	120
	MGG5-68	ハンドガード右アッセンブル	8,000	☆
	MGG5-69	フック左前セット	200	120
	MGG5-70	ハンドガード左アッセンブル	8,000	☆
	MGG5-71	アウターバレル	4,500	○
	MGG5-72	フロントサイトベース	2,400	400
	MGG5-73	フロントサイトセット	400	120
	MGG5-74	ガスレギュレーター	480	140
	MGG5-75	着剣ラグ	750	140
	MGG5-76	フラッシュハイダーナット	500	120
	MGG5-77	フラッシュハイダー	2,000	250
	MGG5-78	ガスシリンダー固定ピン	150	120
	MGG5-79	ガスシリンダー	4,500	☆
リコイルガイド	MGG5-80	リコイルSP	700	250
	MGG5-81	テイクダウンロックパーツ	1,200	250
	MGG5-82	テイクダウンストッパーセット	500	120
	MGG5-83	リコイルSPガイド	2,000	250
	MGG5-84	ダンパー受け	400	120
	MGG5-85	ダンパーSP	300	120
	MGG5-86	M4x10トルクス皿	100	120
	MGG5-87	Oリング (内φ7xφ1)	50	120
チャンバー	MGG5-88	インナーバレル	4,000	☆
	MGG5-89	G26チャンバー	450	120
	MGG5-90	チャンバーR	500	140
	MGG5-91	チャンバーL	500	140
	MGG5-92	HOPレバー	250	120
	MGG5-93	Oリング	50	120
	MGG5-94	HOPダイヤルA	50	120
	MGG5-95	HOPダイヤルB	50	120
	MGG5-96	HOPダイヤルC	50	120
	MGG5-97	2x4フランジ付Sタイト (2本)	100	120
	MGG5-98	1.4x4 Bタイト (2本)	100	120
ハンマユニット	MGG5-99	インナーフレーム前L	700	250
	MGG5-100	セレクタークリックSP	50	120
	MGG5-101	セレクタークリックピン	150	120
	MGG5-102	セレクタークリックピン押さえ	250	120
	MGG5-103	2x4 皿Sタイト	50	120
	MGG5-104	Oリング 4x1.2	50	120
	MGG5-105	ボルトストップA	1,000	120
	MGG5-106	ボルトストップB	300	120
	MGG5-107	2x5頭5 ラミクスSタイト	50	120
	MGG5-108	ボルトストップSP	50	120
	MGG5-109	ハンマーシャフト	200	120
	MGG5-110	ハンマー	500	140
	MGG5-111	ハンマーローラー	250	120
	MGG5-112	ローラーシャフト	300	120
	MGG5-113	ハンマーSP	100	120
	MGG5-114	トリガーシャフト	200	120
	MGG5-115	シアー	300	120
	MGG5-116	シアーSP	50	120
	MGG5-117	トリガー	600	140

区分	パーツ No.	パ ー ツ 名	価格	送料
ハンマユニット	MGG5-118	ディスコネクターSP	50	120
	MGG5-119	ディスコネクター	400	120
	MGG5-120	トリガーSP	50	120
	MGG5-121	スプリングピン 2x6	50	120
	MGG5-122	ノッカーSP	100	120
	MGG5-123	ノッカーA	200	120
	MGG5-124	ノッカーB	200	120
	MGG5-125	ノッカーシャフト	200	120
	MGG5-126	インナーフレーム前R	700	250
	MGG5-127	M2x8 Sタイトナベ (2本)	100	120
	MGG5-128	フルオートシアー	500	120
	MGG5-129	フルオートシアーSP	50	120
	MGG5-130	セレクター	600	140
	MGG5-131	セレクターL	500	140
	MGG5-132	セレクターL固定SP	100	120
	MGG5-133	インナーフレーム後L	600	205
	MGG5-134	バーストパーツシャフト	200	120
	MGG5-135	送り腕B	300	120
	MGG5-136	送り爪	200	120
MGG5-137	送り爪SP	100	120	
MGG5-138	送り爪ピン	100	120	
MGG5-139	送り腕SP	100	120	
MGG5-140	送り腕A	300	120	
MGG5-141	カウンターSP	100	120	
MGG5-142	カウント板	300	120	
MGG5-143	インナーフレーム後R	600	205	
MGG5-144	M3x6 ナベ Sタイト (2本)	100	120	
MGG5-145	ゴムボール	50	120	
MGG5-146	ボルトキャッチクッション	150	120	
マガジン	MGG2-65	マガジンリップ	300	120
	MGG2-66	マガジンガスカート	300	120
	MGG2-67	フォロアーリンク A	200	120
	MGG2-68	フォロアーリンク B	200	120
	MGG2-69	マガジンインナー	1,000	250
	MGG2-70	放出バルブ	600	120
	MGG2-71	バルブアシスト	400	120
	MGG2-72	バルブアシストピン	100	120
	MGG2-73	マガジンリップピン	100	120
	MGG2-74	マガジンリベットピン	100	120
	MGG2-75	フォロアー	200	120
	MGG2-76	フォロアーレバー	80	120
	MGG2-77	フォロアレバーSP	50	120
	MGG2-78	マガジンSP	400	120
	MGG2-79	Oリング(内φ33xφ2.22)	150	120
	MGG2-80	マガジンケースピン	各150	120
	MGG5-147	マガジンケース	2,600	600
	MGG2-82	Oリング(内φ10xφ1)	50	120
	MGG2-83	レギュレーターパイプ	600	120
	MGG2-84	注入バルブ	180	120
	MGG5-148	マガジンボトム	600	140
	MGG2-86	ネジ(M3x8 六角穴付 皿 B2.0 緩み止)	各150	120
	MGG2-87	マガジンSPガイド	150	120

# 89式5.56mm小銃の修理について

この製品は、最適な性能・操作性を十分に考慮した上で製造されていますが、正しい操作による通常の使用状態でも、約10,000回の発射回数を超えますと、パーツの交換等が必要となります。このような耐用期間を過ぎたパーツの交換、及び故障、又は、操作ミスによる故障、及びメンテナンスの場合は、お買い求めいただいたお店、又は当社アフターサービス部までお問い合わせください。

改造などを施した製品、及び分解・改造によって発生した事件、事故、怪我、故障につきましては、当社では一切の責任を負いません。

## ■修理依頼品を当社アフターサービス部まで直接お送りいただける場合

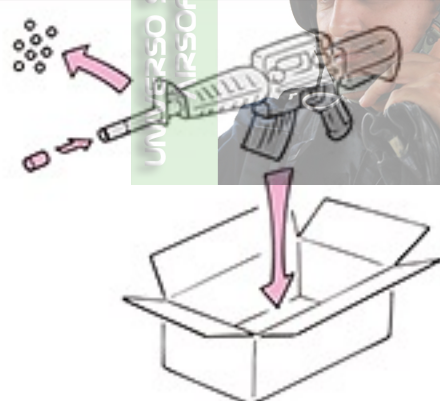


※web サイト上から修理依頼書をコピーできます。

- まずは、①製品名、②故障内容、③ご住所、④お名前、⑤年齢、⑥(日中ご連絡のつく)電話番号、⑦郵便番号を明記したメモを書きます。
- 修理依頼品の往復送料は、基本的にお客様のご負担になりますのでご了承ください。



- 時期により修理パーツの不足、又は修理依頼品が混んでいる場合がありますので、事前に当社アフターサービス部までお問い合わせください。



- 当社アフターサービス部まで直接お送りいただく修理依頼品は、BB弾およびガスを抜き、セフティONにして、保護キャップを装着した安全な状態でお送りください。
- 修理依頼品には、必ず①～⑦を記載したメモを同封してください。(メモははっきりとお書きください。)
- 輸送中にキズや破損の可能性がありますので、しっかり梱包してください。

## ■以下の場合には修理をお受けできない事があります。

- 安全性に問題のある改造品、性能アップを目的とした改造パーツが組み込まれた製品、又は分解・改造の形跡がある製品等。



- 〈取扱説明書〉にある正しい使用方法以外での使用が見受けられる製品等。



- 指定外のガスやBB弾等の使用による故障・破損等。



# 各種パーツ&別売アクセサリのご注文

- 本製品のパーツをお求めの方は、P30~33のパーツリストから必要なパーツのNo.、パーツ名、個数をご記入いただいた注文書(下の表をご利用いただくか、表の内容に準じたメモ等)と共に、代金+消費税+送料の小為替、又は現金書留にて、当社パーツ係(住所同じ)までお申し込みください。  
(合計金額が¥500以下の場合、切手で代用できます。)
- 複数ご注文される場合の送料は、事前に当社パーツ係までお問い合わせください。
- 時期によりパーツの在庫が不足している場合があります。予めご了承ください。
- パーツ名、あなたの住所、氏名、年令、郵便番号、電話番号は、はっきりとお書きください。記入内容が不明瞭な場合や注文書が同封されていない場合は、発送する事ができません。



## 各種お問い合わせ先 / 修理のお申し込み・発送先

究極の感性を貫くガンメーカー  
**MARUI 東京マルイ** アフターサービス部

〒120-0005 東京都足立区綾瀬 5-17-1

【営業時間】 9:00 ~ 12:00 / 13:00 ~ 17:30 (土日祝除く)

東京マルイ Web サイト <https://www.tokyo-marui.co.jp/> 株式会社 東京マルイ 本社：東京都足立区綾瀬 4-16-16

- 商品に関するお問い合わせ 03-3605-3378
- 修理に関するお問い合わせ 03-3605-3373
- パーツに関するお問い合わせ 03-3605-9669

## 東京マルイ ガスブローバックシリーズ 89式 5.56mm 小銃 パーツ注文書

※当社へ直接部品をご注文なさる場合は、下の表内容に準じメモ等に明記いただくか、表をコピー(拡大可)して記入し、金額を同封し、お送りください。

		年 月 日	
製品名	ガスブローバックシリーズ「89式 5.56mm 小銃<固定銃床型>」		
ご住所	〒□□□□-□□□□		
フリガナ		電話番号 または 携帯番号	- -
お名前	年令( )才		

パーツ No.	パーツ名	価格+消費税	個数	合計額

合計金額(パーツ総額+送料)

¥



部品総額(=小計) ¥

送料 ¥

※複数ご注文の場合、送料はあらかじめお問い合わせください。  
 ※日中ご不在で、複数パーツの送料の確認をする事ができない方は、パーツ表にある送料の一番高い金額をお送りください。差額は切手等でご返却させていただきます。各一点ごとの送料全てを合計する必要はありません。送り先、在庫等こちらからご連絡させて頂く場合がありますので、ご連絡先を必ずご記入ください。

連絡事項

取扱説明書 4-06-06-08-07-3



# 89式小銃 5.56mm



## OPERATOR'S MANUAL

取扱い注意・説明書

日本製  
MADE IN JAPAN

対象年齢 18才以上  
改正銃刀法クリアー製品

Hi-Quality For the Customers

GUN POWER  
専用ガス 別売

東京マルイの製品は、改正銃刀法をすべてクリアーしています。

改造などを施した製品、及び分解・改造によって発生した事件、事故、怪我、故障につきましては、当社では一切の責任を負いません。



Warning!

This Product has been manufactured and sold pursuant to the laws and relevant regulations of Japan and based upon the societal attitude towards toy guns, etc. in Japan. No warranty is provided that this Product complies with the laws and regulations of any other countries. This English explanatory note concerning this Product is intended only for the information of a foreign user who uses this Product in Japan.

© TOKYO MARUI Co., Ltd. PRINTED IN JAPAN.