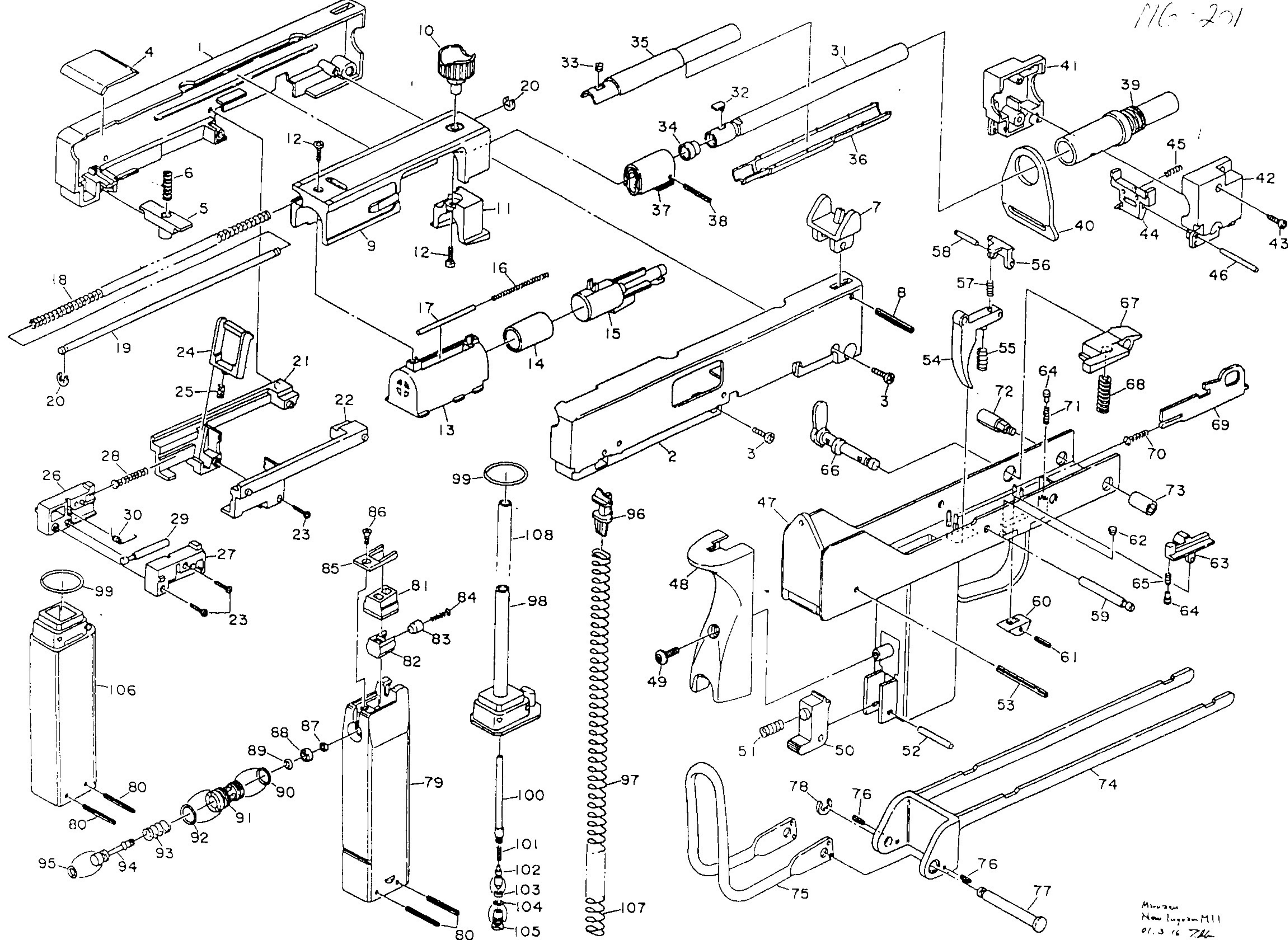


116-201

UNIVERSO SNIPER  
AIRSOFT



Maruzen  
New Ingress M11  
01.3.16 ZK

MARUZEN M11

マルセン ニューインクプログラム M11 フルオートブローバック パーツリスト (NE-13800)

No.	パーツ名称	価格	No.	パーツ名称	価格	No.	パーツ名称	価格
1	アッパーフレーム(左)	850	43	バレルベーススクリュー(TPφ2.6×L8)●	40	85	マガジンバックカバー	200
2	アッパーフレーム(右)	850	44	セレクターシア	250	86	マガジンバックカバースクリュー(SPφ2.6×6.サラ)	50
3	アッパーフレームスクリュー(×2・TPφ3×L10)●	1本:40	45	セレクターシアースプリング	50	87	放出バルブEリング(ETW-2)	30
4	エンドカバー▲	200	46	セレクターシアースプリング	30	88	放出バルブカラー	800
5	ストックリリースボタン●	150	47	ローアフレーム	3,000	89	インナーOリングS(S-3)	40
6	ストックリリースボタンスプリング●	50	48	グリップ	380	90	バルブOリングS(S-7)	50
7	フロントサイト●	350	49	グリップスクリュー(M4×L8・六角)	120	91	放出バルブボディ	
8	フロントサイトスプリングピン●	60	50	マガジンキャッチ	300	92	バルブOリングL(S-8)	50
9	ボルト	1,200	51	マガジンキャッチスプリング	80	93	放出バルブスプリング	
10	ボルトハンドル●	300	52	マガジンキャッチピン(φ3×L18)	70	94	放出バルブ	
11	ボルトヘッド●	250	53	ローアフレームスプリングピン(φ3×L32)●	90	95	インナーOリングL(S-4)	40
12	ボルトスクリュー(×2・STφ2.6×L6)●	1本:40	54	トリガー●	250	96	マガジンフォロワー	200
13	ブリーチ	1,000	55	トリガースプリング●	50	97	24連用マガジンスプリング	480
14	ブローバックピストン	650	56	ディスコネクター●	100	98	24連用パイプ付 マガジンベース	850
15	シリンダーノズル	1,300	57	ディスコネクタースプリング●	30	99	マガジンOリング(×1,×2・S-18)	1個:150
16	ノズルスプリング	150	58	ディスコネクターピン(φ2×L10)●	30	100	注入バルブパイプ(ロング)	
17	ノズルスプリングガイドピン(φ2×L34)●	50	59	トリガーピン●	80	101	注入バルブスプリング	300
18	リコイルスプリング	450	60	セフティボタン●	50	102	注入バルブインナー	
19	リコイルスプリングガイドロッド●	200	61	セフティボタンスプリングピン(φ2×L8)●	30	103	インナーOリング	
20	ガイドロッドEリング(×2・ETW-3)●	1個:30	62	セフティ赤マーク●	10	104	アウターOリング	
21	メカフレーム(左)	850	63	セフティスライド●	50	105	注入バルブベース	
22	メカフレーム(右)	850	64	ブランジャー(×2)●	1個:30	106	50連用エクステンションマガジンボディ	1,500
23	メカフレームスクリュー(×3・SPφ2×L8)	1本:30	65	セフティブランジャースプリング●	30	107	50連用マガジンスプリング	850
24	ブロックロック	200	66	セレクター●	300	108	50連用パイプ付 マガジンベース	950
25	ブロックロックスプリング	80	67	ボルトシア	350	※	別売ニュー11タイプU共用50連マガジン	4,000
26	ノッカーピンブロック(左)	350	68	ボルトシアースプリング●	120	※	別売ニューイレブン専用24連マガジン	2,500
27	ノッカーピンブロック(右)	350	69	セレクターバー	200	※	リリース棒	40
28	ノッカーピンブロックスプリング	80	70	セレクターバースプリング●	60			
29	ノッカーピン	300	71	セレクターブランジャースプリング●	40			
30	ノッカーピンスプリング	60	72	フロントロックピン(プラグ)●	100			
31	インナーバレル	1,350	73	フロントロックピン(ソケット)●	100			
32	ホップアップラバー(P99タイプ)	80	74	ストックレール●	1,500			
33	ホップアップスプリング	50	75	ワイヤーパッド●	1,000			
34	チャンバーバック(P99タイプ)	280	76	パッドロックスプリングピン(×2・φ2×L5)●	1個:30			
35	インナーバレルカバー(上)	250	77	ストックピン●	200			
36	インナーバレルカバー(下)	250	78	ストックピンEリング(ETW-5)●	30			
37	インナーバレルベース	300	79	マガジンボディ	1,800			
38	インナーバレルベーススプリングピン(φ1.6×L12)●	50	80	マガジンボディスプリングピン(×2,×4・φ2×L20)	1本:90			
39	アウターバレル▲	650	81	マガジンバック	600			
40	ストラップハンガー●	300	82	マガジンバックフレーム	150			
41	バレルベース(左)●	250	83	負圧バルブ	150			
42	バレルベース(右)●	250	84	負圧バルブスプリング	80			

(放出バルブとして、セット販売のみ。Oリング類は別売します。)

(注入バルブとして、セット販売のみ。)

●このパーツリストは、修理料金等の目安にのみご利用ください。このパーツリストのみで分解等は試みないでください。分解時にパーツの尖った部分でケガをされたり、再び組み上げることができなくなる恐れがあります。修理等は必ず当社サービスセンター(03-3623-2682代)までご依頼ください。  
●このパーツリスト掲載のパーツ形状・名称・価格は2001年3月現在(第3ロット仕様)のもので、当社製エアスポーツガンは、同一ロット内同製品であっても、製造時期により改良のため仕様(パーツ形状・名称・価格・構造・刻印等)を予告なく変更する場合があります。そのためお持ちの製品がイラストと多少異なる場合があります。あらかじめご了承ください。  
●表示価格に消費税は含んでおりません。パーツご購入の場合、必ず事前にパーツの在庫、送料等を上記サービスセンターまでお問い合わせください。  
PD-01-3①