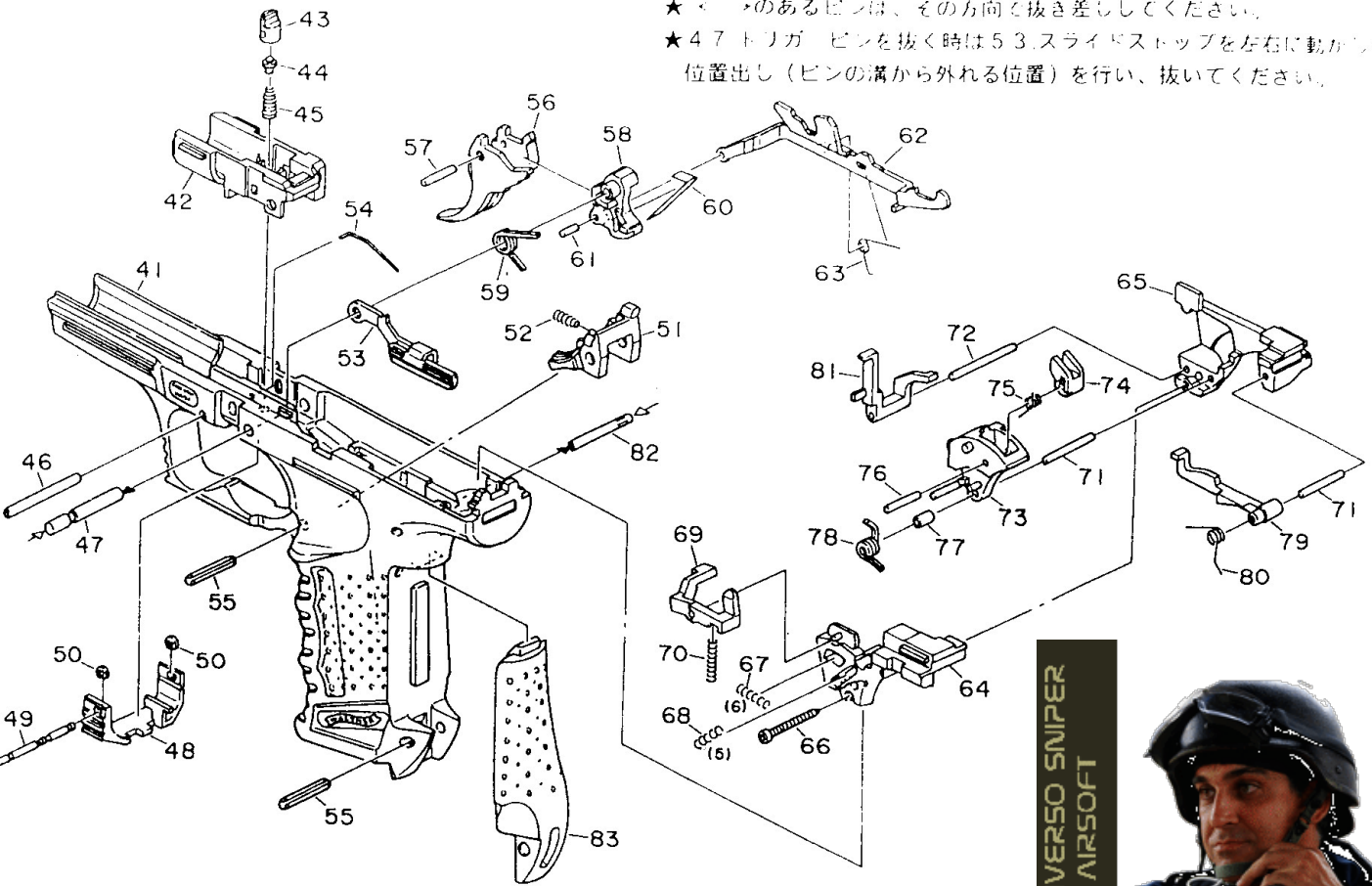


マルゼン ワルサー P99 ブローバック ブラックモデル パーツリスト (99B-17800)

№	パーツ名称	価格	品番	パーツ名称	価格	品番	パーツ名称	価格
1	スライド(ブラックベイト)	2,000	5438	バレル&スライドロック	120	584	マガジンケース	1,600
2	フロントサイト(ホワイトドットパーツ)	180	5444	バレル&スライドロックブラッシュャー	50	585	マガジンカバーピン(レット入 φ3×L20.3)	100
3	フロントサイトスクリュー(M2.5×L5)	30	5455	フル&スライドロックスプリング	100	586	マガジンフォロワー	180
4	フロントインナーレール(左)	300	5468	フレームインサートピン(φ3×L78)	100	587	マガジンスプリング	380
5	フロントインナーレール(右)	300	5471	トリガースタッド(後付禁止品付) φ4×L29)	120	588	マガジンハンマーブラッシュャー	60
6	リアインナーレールスクリュー(×4 M2×L6)	1本: 40	5478	スライドリリース(デュアルセーフティ)	500	589	マガジンボディ(上)	700
7	リアサイト(ホワイトドットパーツ)	350	5489	スライドリリースピン(φ2×L20)	180	590	マガジンボディ(下)	700
8	ウィンチースクリュー	150	550	スライドリリースピン(φ2×L11)	180	591	マガジンボディOリング(S-18)	150
9	ウィンチースクリュー(M2.5×L5)	100	551	マガジンキャッチ	1本: 30	592	マガジンボディピン(×2: φ2×L19)	1本: 60
10	ロックスプリング	70	552	マガジンキャッチ	500	593	マガジンリップ(右)	280
11	インジグターカバー	280	553	スライドストップ	500	594	マガジンリップ(左)	280
12	インジグターインジグター	350	554	スライドストップスプリング	60	595	マガジンバック	480
13	インジグタースプリング	80	555	フレームスプリングピン(×2 φ4×L16)	1本: 100	596	マガジンバック	500
14	カバーロック	180	556	トリガー	400	597	マガジンバックインフレーム	100
15	カバーロックスプリング	70	557	トリガースーフティピン(φ2×L11)	50	598	真圧バルブ	120
16	リアインナーレール(左)	500	558	インナーハンマー	450	599	真圧バルブスプリング	70
17	リアインナーレール(右)	500	559	トリガーハンマー	200	600	射出バルブEリング(E-TW-2)	800
18	リアインナーレールスクリュー(×2 M2.5×L6)	100	560	トリガースーフティスプリング	80	601	射出バルブカラー	30
19	デコッキングボタン	350	561	トリガークラッチ	40	602	インナーOリング(S-P-2)	¥30
20	デコッキングボタンスプリング	60	562	トリガークラッチ	850	603	バルブOリング(S-7)	¥50
21	ピストンベス	300	563	トリガースプリング	80	604	射出バルブボディ	30
22	ブローバックピストン	500	564	インナーハンマーユニット(左)	480	605	バルブOリング(L-S-8)	¥50
23	シリンダース	1,250	565	インナーハンマーユニット(右)	480	606	射出バルブスプリング	30
24	スプリング	1,250	566	インナーハンマーユニット(スクリュー(M2×L12))	60	607	射出バルブ	30
25	リアインナーレールスクリュー(×2 M2.8×L8)	1本: 40	567	インナーハンマーユニット	1,250	608	インナーOリング(S-4)	¥40
26	アウターバレル	1,250	568	バレルロック	60	609	注入バルブパイプ	250
27	インナーバレル	1,200	569	バレルロック	300	610	注入バルブスプリング	30
28	P99ホップアップブラ	80	570	バレルロックスプリング	60	611	注入バルブインナー	350
29	ホップアップバースプリング	70	571	ハンマーユニットピンS(×2: φ2×L16)	1本: 60	612	インナーOリング	30
30	バレルロックスプリング	100	572	ハンマーユニットピンL(φ2×L20)	70	613	アウターOリング	30
31	ホップアップスクリュー	380	573	インナーハンマー(ピン入)	400	614	注入バルブフレーム	350
32	ホップアップスクリュー(M3×L4)	50	574	ハンマーレバー	250	615	ローダーアプター	250
33	インナーバレルベス	280	575	ハンマーレバースプリング	70	616	ローダーパイプ	250
34	ベススプリングピン(φ2×L5)	30	576	ハンマーレバースプリング(φ2×L10)	50	617	ローダーヘッド	200
35	アウターバレル	300	577	ハンマーピンカラ	60	618	リリース鍵	40
36	リリーススプリング	300	578	ハンマーピンカラ	110	619	ホップ調整用ヘキサゴンレンチ(1.5mm)	80
37	リリーススプリング	50	579	ハンマーピンカラ	280	620	別売P99ブローバック用20連マガジン	4,200
38	リリーススプリング	380	580	ハンマーピンカラ	100	※ このパーツは同様のパーツ形状・名称・価格は1999年12月現在(第2ロット仕様)のもので、改良等のため製造途中に仕様変更等がある場合があります。		
39	リリーススプリング	400	581	ハンマーピンカラ	300	● 別売のマガジンは各店でお取り扱いができません。ご購入の場合、必ず事前に在庫確認、送料等お問い合わせください。PD-01 42		
40	リリーススプリング	150	582	インナーハンマーユニットピン(レット入 φ3×L18)	100			
41	フレーム	4,500	583A	バレルロックMサイズ(日本製)	1,280			
42	フレームインサート	700	583B	バレルロックMサイズ(台湾製) 120+に使用				

- ★ ← → のあるピンは、その方向で抜き差ししてください。
- ★ < > のあるピンは、その方向で抜き差ししてください。
- ★ 47トリガピンを抜く時は53.スライドストップを左右に動かしながら位置出し(ピンの溝から外れる位置)を行い、抜いてください。



マルゼンワルサーP99ブローバックブラックモデルパーツリスト 3 / 3

