

TOKYO
MARUI

NEW GAS
BLOWBACK

対象年齢18才以上

DESERT WARRIOR 4.3




取扱い注意・説明書

Hi-KICK Hi-GROUPING GAS BLOWBACK
デザートウォーリア4.3



■**ご使用前に最後まで必ずお読みください。**

日本国の銃刀法をクリアーされた、高い命中精度をそなえた高性能エアソフトガンです。

警告	
 18才以上	●このエアソフトガンは、使用者、管理者対象年齢18才以上用の競技専用エアソフトガンです。18才未満の方は、ご使用、またはお買い求めになれません。
 ケガ注意	●発射したプラスチックBB弾を、およそ40~50m先に到達させる能力がありますので、不注意な発射や誤ったご使用は、失明や怪我等の危険を生じます。
 注意書熟読	●ご使用前に、必ず<取扱い注意・説明書>を最後まで読んで、記載されている各注意点をよく認識した上でご取扱いください。
●<取扱い注意・説明書>を紛失された場合は、すぐに当社アフターサービス部までお求めください。	



6mmBB

INTRODUCTION

Modern War -DESERT WARRIORS-

現代戦 -砂漠の戦士たち-

誕生から既に100年の時を経ていながら、第一線で未だ活躍している〈ガバメント.45〉。使用弾薬である“.45ACP (=オートマチックコルトピストル)弾”は、長い時間をかけたバトルブーフを経て、特殊な弾頭や火薬の改良・新方式の採用が行われてきた。

“.45ACP弾”は“9mm×19弾”などよりも1発あたりの重量が重く、携帯性には不向きではあるが、現代戦のプロフェッショナル達は、その絶大な「マンストップ・パワー」に信頼を置いている。近接戦闘や室内掃討を行う可能性が高い彼等は、高速な“9mm×19弾”や、“40S&W弾”を使用すると、ターゲットを貫通して仲間に弾が当たったり、威力不足で防弾プレートに守られたテロリストを瞬時に排除出来なくなる恐れがある。超音速弾の.45ACP弾ならば、ターゲットの後ろの壁を貫通する事もなく、着弾の衝撃で完全にノックアウト状態にできるのだ。

作動性を重要視するプロフェッショナル達が、装弾数の少ない「シングルフィールド/シングルスタック」タイプのマガジンを大量に携帯する様は、「訓練が行き届いたプロ達の為のハンドガン」の地位を〈ガバメント.45〉が確立した証だと言えよう。

日々改良が加えられる“.45ACP弾”に対し、それを撃ち出す〈ガバメント.45〉の作動構造は昔から全く変わっていない。それは100年前には既にメカニズムが完成されていたということであり、実際各パーツのデザイン変更や新素材のグリップを

採用するなど、姿を見直すだけに留まっている。

2000年代に入ると、アメリカ軍の戦域は中東と東アジアに移り、砂塵の舞う砂漠の気候風土は精密な武器やデジタル機器に深刻なダメージを与えることになる。「武器こそ信頼性が命!」—彼等が最重要とするのは、命中精度よりもまず「どんな状況下でもトリガーを引けば弾が出る」ことであり、幾多の戦場でそれを証明してきた〈ガバメント.45〉を装備するのは、最も適切な判断であるのが理解できる。また、昨今の近接戦闘用ハンドガンは、銃口下部の「アンダーレイル」に強力な「戦術フラッシュライト」を取り付けられる仕様になっていて、電気が無い室内や、山岳地帯の長く暗い洞窟の中を策敵する時には、無くてはならない装備と言える。

近年の傾向として、銃にもカモフラージュや特殊塗装を施すことが増えている。これは、銃を使うオペレーター自身の「ステルス性」を上げ、敵から発見されずに接近する為であり、装備やプライマリー・ウェポンにもB.D.U.同様の「現地に溶け込むカモフラージュ」を施すことで、その効果がより得られるのだ。戦闘時のみならず、広大な砂漠や荒涼とした山岳地帯をパトロールする時にも、「重要な要素」の一つに挙げられている。



DESERT WARRIOR 4.3

AUTOMATIC PISTOL, CALIBER .45

イントロダクション	Introduction	02
取扱い注意書	Warning & Cautions	04-05
1 各部の名称	Component Name	06
2 ガスの注入	Charge of the Gas	07
3 BB弾の装てん	Loading of the B.B.	07
4 マガジンのセット	Setting the Magazine	07
5 初弾の送弾	Feeding	08
6 セフティ (安全装置)	Safety	08
7 発射	Firing	09
8 サイティング	Sights	09
9 可変ホップアップシステムの調整	HOP-UP System	10
10 発射終了 (保管)	End of Firing	10
11 通常分解	Field Strip	11
12 組み立て	Assembling	11
13 メンテナンス	Maintenance	12
14 液状ガス (生ガス) の特性	Property of Gas	13
15 トラブルクリニック	Trouble Clinic	13
パーツリスト	Parts List	14-15



WARNING!

READ THE SAFETY RULES BEFORE HANDLING THE DESERT WARRIOR 4.3!

This Product has been manufactured and sold pursuant to the laws and relevant regulations of Japan and based upon the societal attitude towards toy guns, etc. in Japan. No warranty is provided that this Product complies with the laws and regulations of any other countries. This English explanatory note concerning this Product is intended only for the information of a foreign user who uses this Product in Japan.



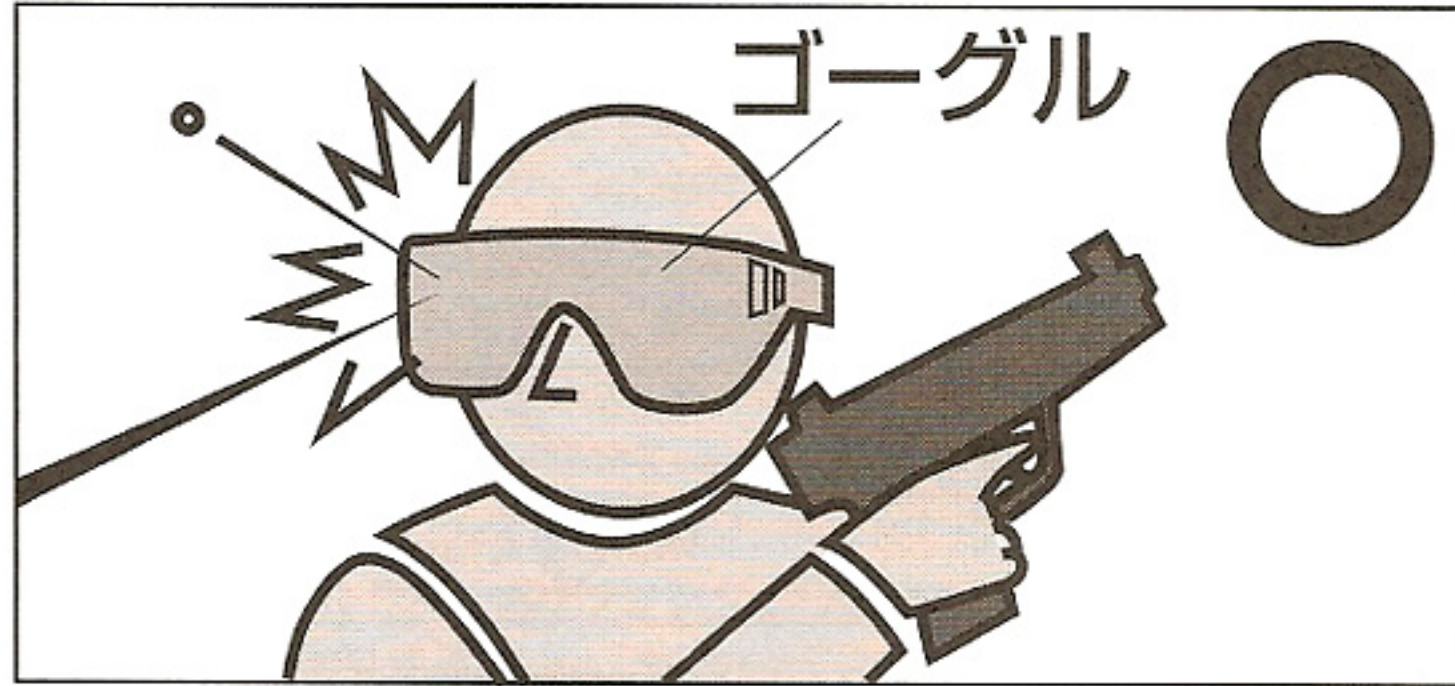
警告

〈取扱い注意書〉

このエアソフトガンは、正しいスポーツシューティングを通じて健全なホビーライフをエンジョイするため上で使用されますと、独特のフィーリングが体験でき、射撃センスを向上させるスポーツグッズとなりますが、誤ったご使用は、失明や怪我等の危険を生じます。必ず下記の各注意点とそれぞれの製品の取扱い説明

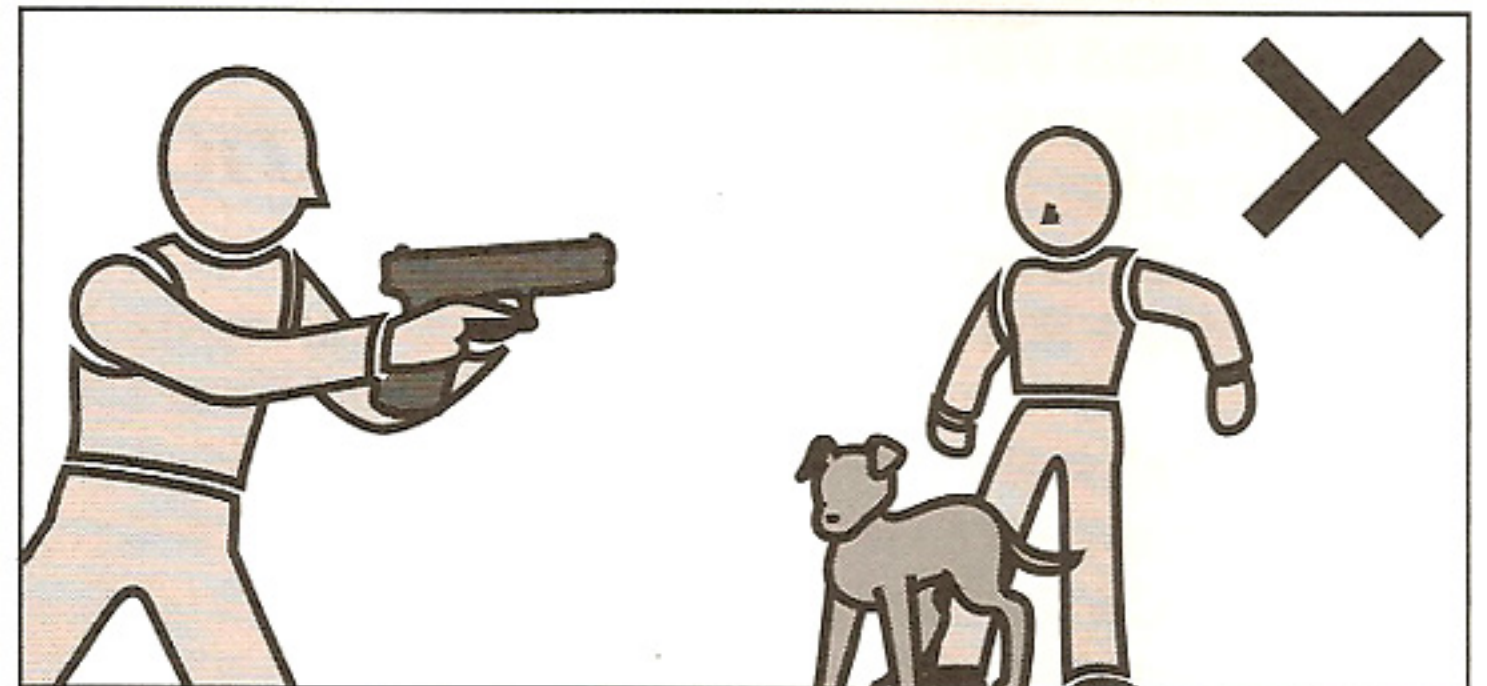
不注意な発射や、誤ったご使用は、失明や怪我

警告 必ず眼の保護具を装着する。



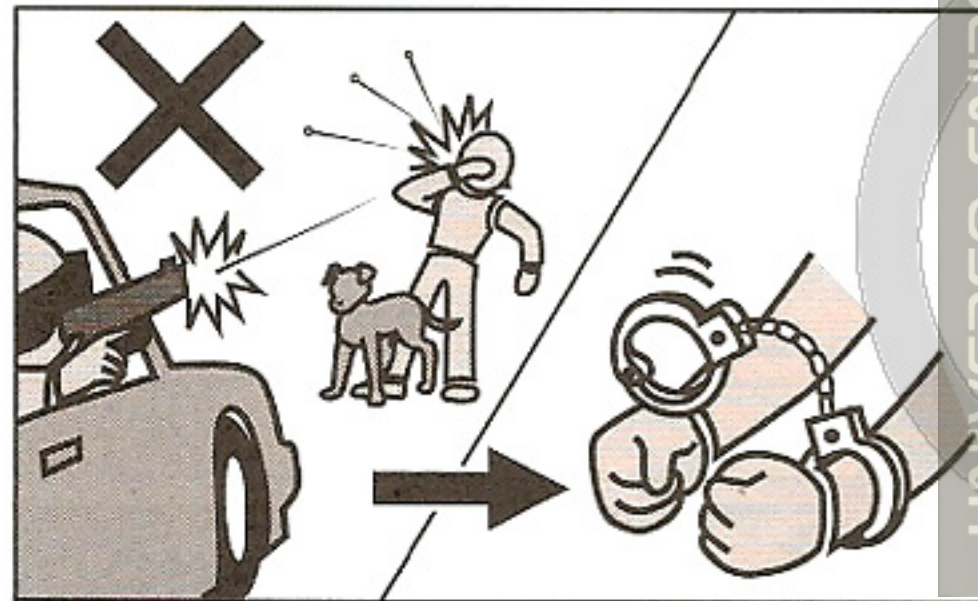
ゲーム等でBB弾の発射をする時は、本人を含め、想定される危険エリア内にいる参加者全員が、ゴーグル等の眼の保護具を必ず装着してください。(参加者以外の人にBB弾が当たらないよう、十分注意してください。)

警告 エアソフトガンを人や動物に向けて撃たない。



絶対に、エアソフトガンで人や動物に向けて発射したり、狙ったりしないでください。標的に向けて発射する時以外は、必ず銃口に保護キャップを装着してください。

警告 イタズラのもりでも処罰される場合がある。



たとえイタズラや冗談のもりでも、BB弾を発射した事により、共有物や他人の財産を破損させたり、人や動物に怪我を負わせたりすると、器物破損や傷害の罪等で、処罰される場合があります。

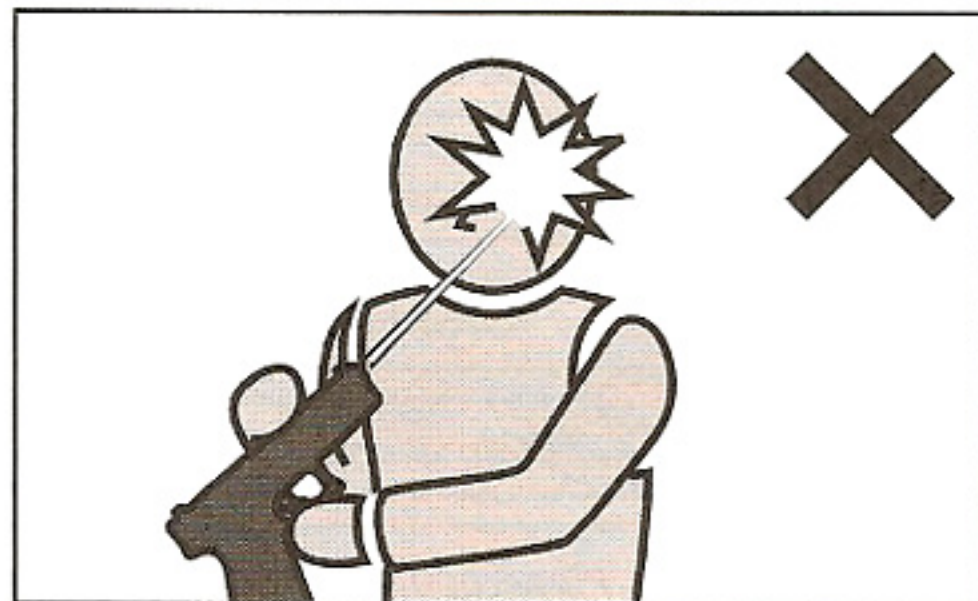
警告 いつも銃口に保護キャップを装着しておく。



万一の暴発を防ぐと共に、防塵のためにも、発射する時以外は必ず銃口に保護キャップを装着してください。また、保護キャップを装着したままで、トリガーを引かないでください。

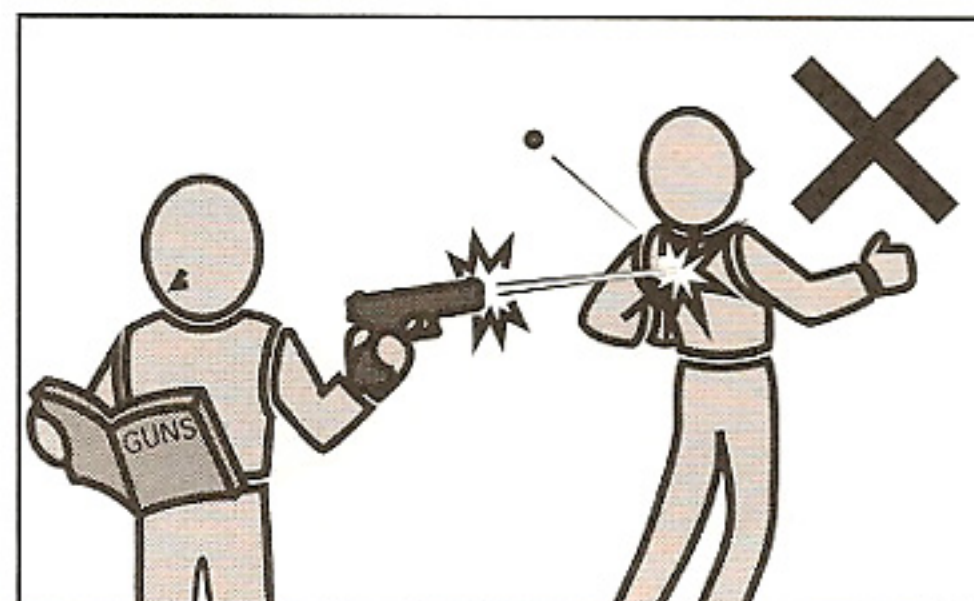
※保護キャップは製品により形状が異なります。

警告 銃口は、いかなる場合も絶対にのぞかない。



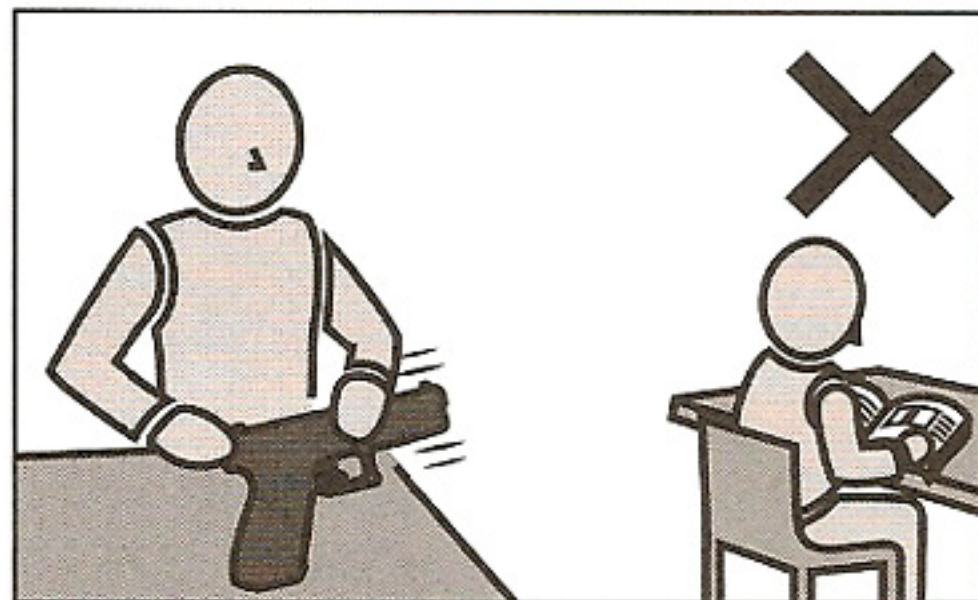
製品にBB弾が入っている、入っていないにかかわらず、いかなる場合も絶対に銃口をのぞかないでください。発射されたBB弾が眼に当たった場合、最悪失明の恐れがあり大変危険です。

警告 不用意にトリガーを引かない。



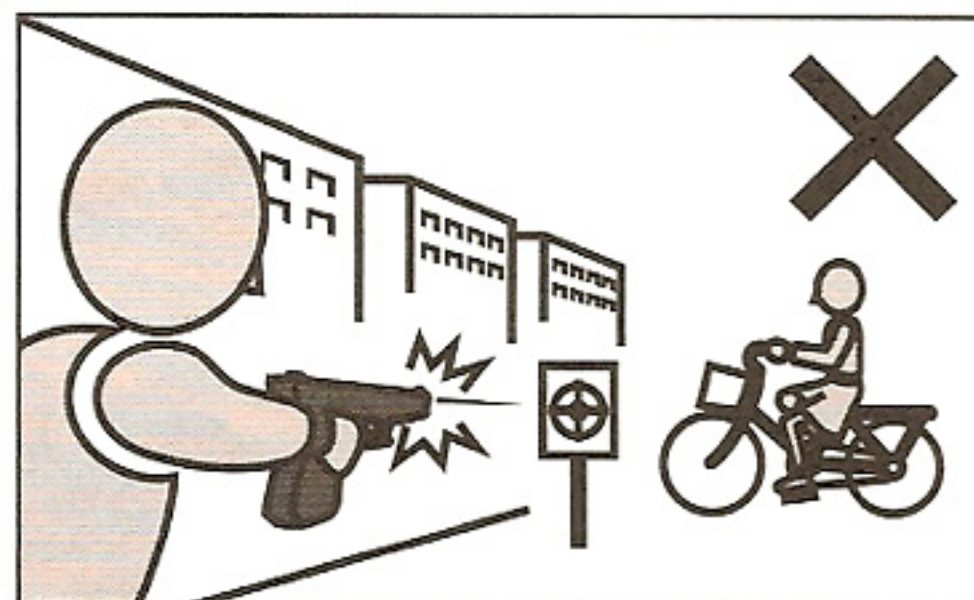
不用意にトリガーを引くのは、非常に危険です。保護キャップを外し、標的に向かって発射する時以外、トリガーには指を触れないでください。

警告 銃口は、常に安全な方向に向けて取扱う。



銃口は、いかなる場合も人や動物、または壊れやすい物がある危険な場所には向けしないでください。標的に向けて発射する時以外は、必ず銃口に保護キャップを装着してください。

警告 人や車が横切るような場所では絶対に撃たない。



エアソフトガンを発射する場所では、安全に十分配慮してください。人や車が横切るような場所、及び周りに人がいたり、壊れやすい物等がある場所では、危険ですので絶対にBB弾を発射しないでください。

■操作方法は製品により異なります。必ずその製品の特性をよく理解した上でお取扱いください。

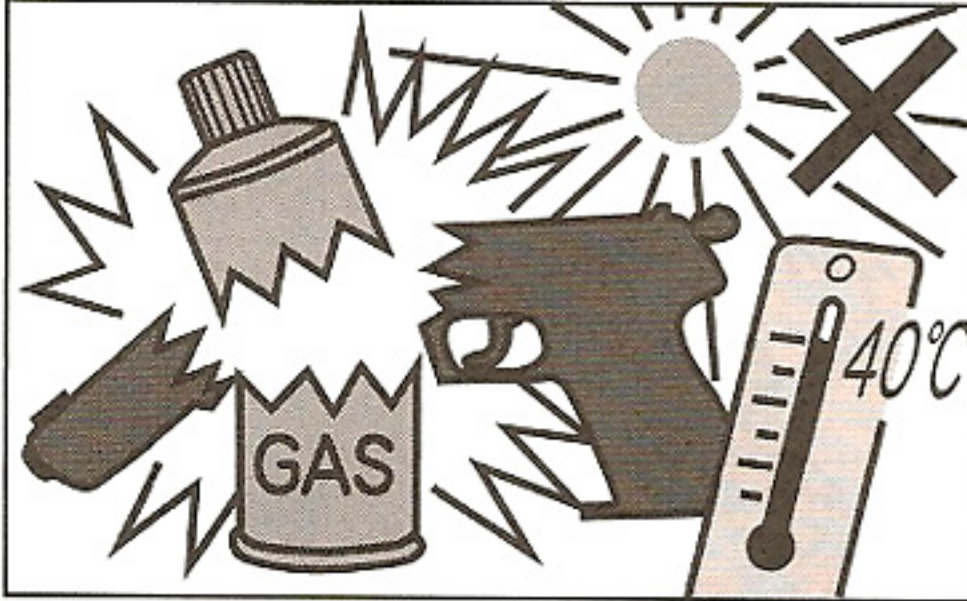
■誤った使用方法や取扱い、改造・分解によって発生した事件、事故、怪我、故障につきましては、当社では一切の責任を負いません。

ご使用前に最後まで必ずお読みください。

に開発された、競技専用エアソフトガンです。それぞれの製品の特性や、使用上の注意点をよく認識した発射されたプラスチックBB弾をおよそ40~50m先に到達させる能力がありますので、不注意な発射や書を最後まで読み、よく認識された上、ルールやマナーを守ったスポーツシューティングをお楽しみください。

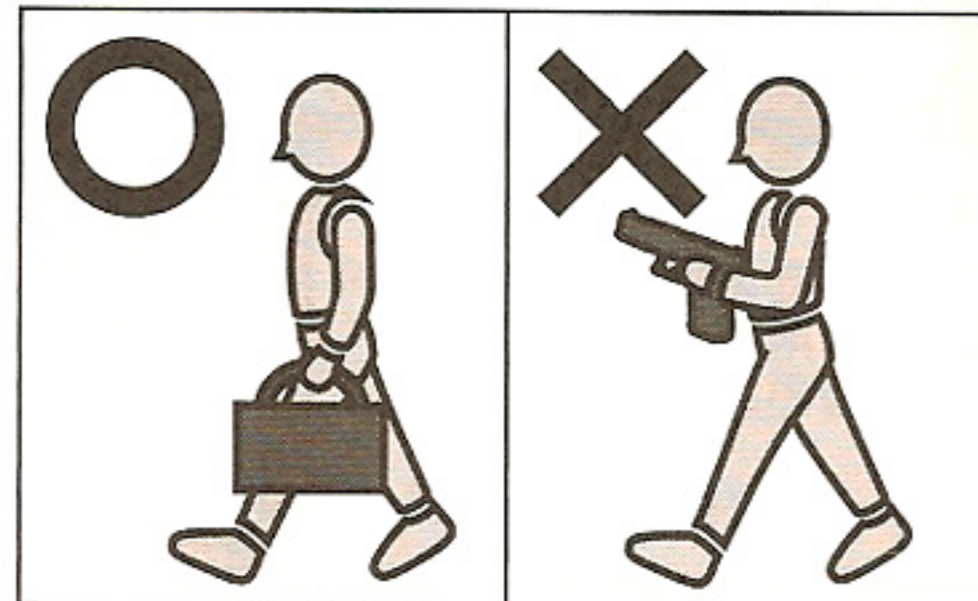
等の危険が生じますので、十分ご注意ください。

警告 エアソフトガンやガスボンベを、40℃以上になる所に絶対に置かない。



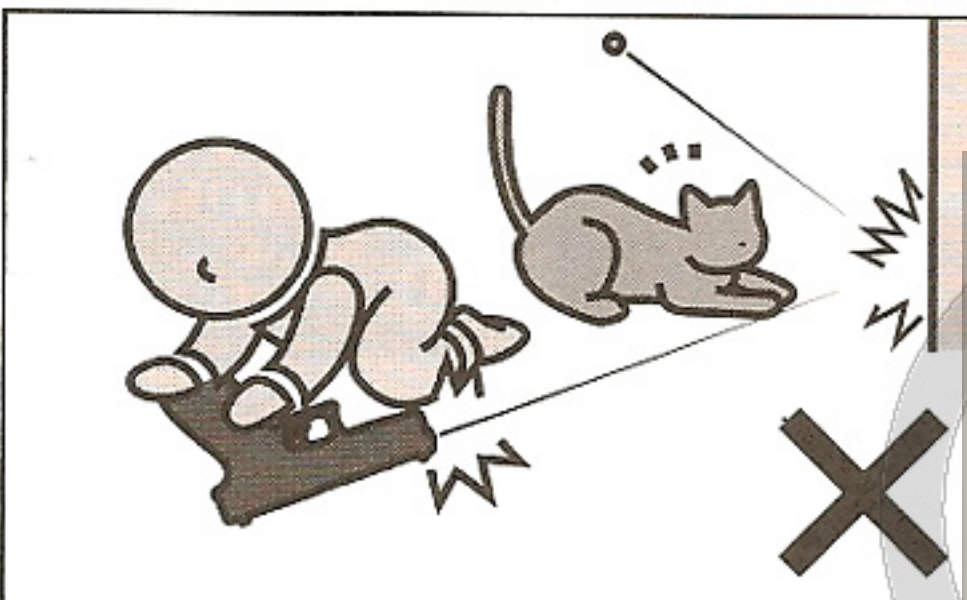
エアソフトガンやガスボンベは、車の中等の温度が40℃以上になる所に、絶対に置かないでください。爆発の恐れがあり大変危険です。また、そのような高温の場所でのご使用は、絶対におやめください。

警告 移動するときは、エアソフトガンを必ずケースやバッグに入れる。



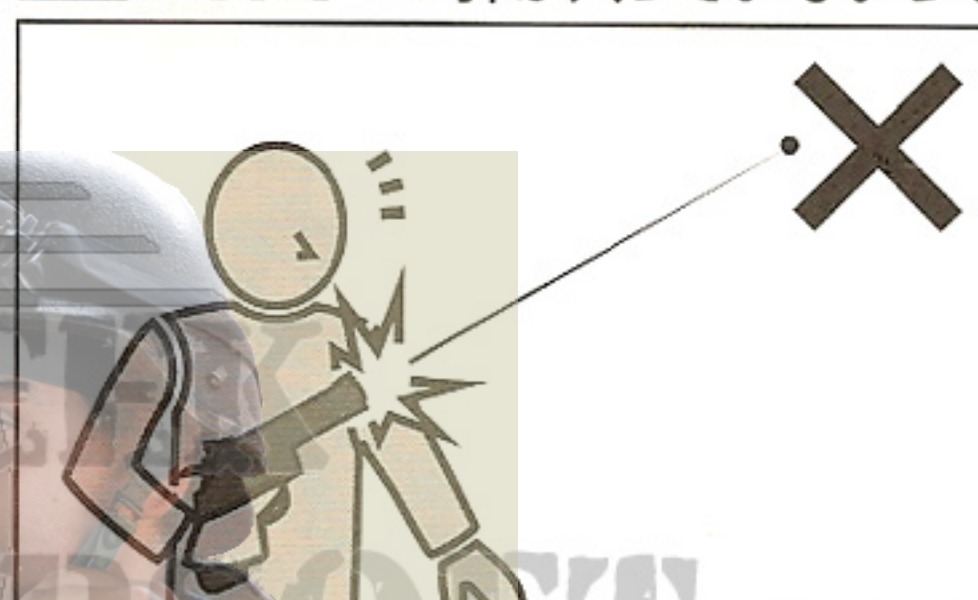
エアソフトガンを持ち歩く場合は、銃口に保護キャップを装着し、セフティをかけた上で、必ずケースやバッグに入れて運んでください。

警告 子供の手の届かない所に保管する。



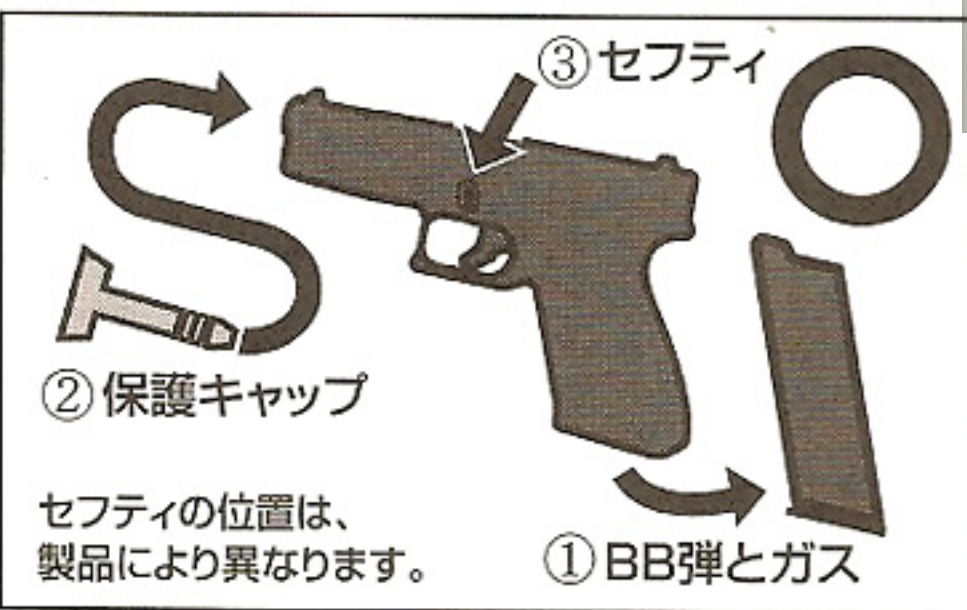
対象年齢未満の子供がイタズラをして、怪我や事故を起こさないよう、エアソフトガン本体のセフティ(安全装置)をかけ、銃口に必ず保護キャップを装着した上でケースやバッグに入れ、子供の手の届かない所に保管してください。

警告 BB弾が入っていないつもりでも、発射される場合がある。



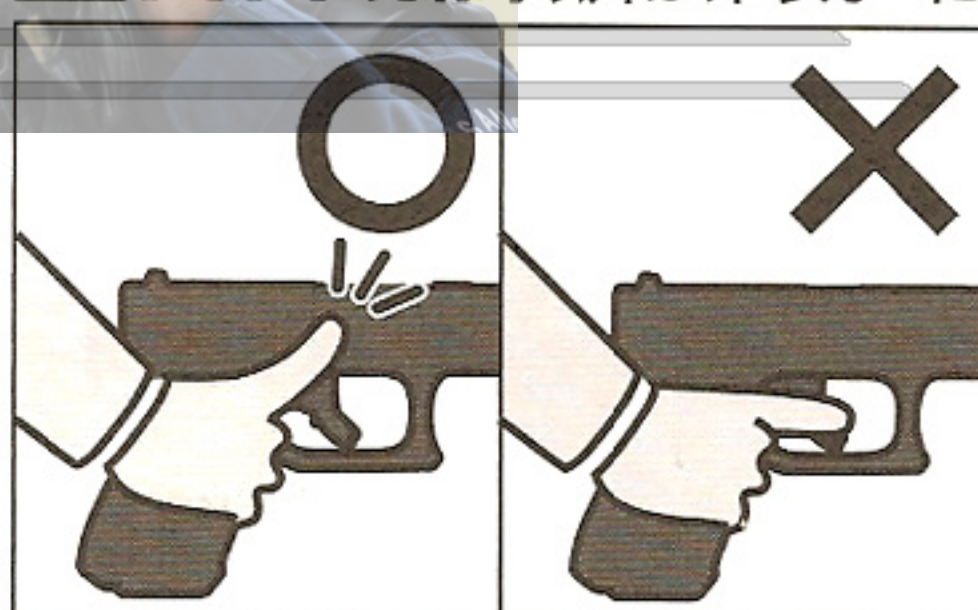
マガジン内のBB弾を発射しつくしても、本体内部にBB弾が残っている場合があります。不用意にトリガーを引くと、BB弾が発射され大変危険です。銃口に必ず保護キャップを装着した上で、保管してください。

警告 セフティ(安全装置)は常にONにしておく。



使用しない時は、常に以下の事を守ってください。
①エアソフトガン本体内部のBB弾と、ガスを抜き取っておく。
②銃口に保護キャップを装着しておく。
③セフティ(安全装置)をONにしておく。

警告 発射時以外は、トリガーに指をかけない。



標的に向けて発射する時以外は、トリガーに指をかけないでください。トリガーに指をかけた状態では、何らかのはずみでトリガーを引いてしまう恐れがあり、危険です。

警告 ●このエアソフトガンは、直径6mmのプラスチックBB弾をおよそ40~50m先に到達させる能力があります。ご使用になる時はこの性能を念頭に置き、あらゆる危険防止を考慮した上で取扱ってください。●このエアソフトガンは、BB弾を回転させながら飛ばすホップアップシステムを搭載しています。エアソフトガンを倒して撃つと、システムの性質上、BB弾が左右に大きく曲がって飛び危険ですので、必ず通常の立てた状態で発射してください。●このエアソフトガンは、最適な性能・操作性を考慮し、法で定められた安全規制に基づいて製造されています。むやみな分解や改造は危険性を誘発したり、性能を著しく損なう恐れがありますのでおやめください。●エアソフトガンを使用してゲーム等を行う場合、想定される危険エリア内にゴーグル等を装備していない人や、通行人等の第三者がいない事をよく確認してください。●エアソフトガンの銃口は、ガラスや照明灯、家電品、食器類、家具、自動車、ガスボンベ等、破損の危険性があるものには絶対に向けないでください。●このエアソフトガンには、6mmBB弾以外の物を絶対に使用しないでください。●このエアソフトガンに使用するガスは、直接身体に吹きつけると凍傷や低温ヤケド等を起こす場合がありますので注意してください。●このエアソフトガンには、東京マルイ純正のガスガンシリーズ専用ガス以外使用しないでください。他社製品、及び代替品のご使用は、作動不良等のトラブルの原因になり危険です。●このエアソフトガンの形状から、指等を挟みやすい箇所がありますのでご注意ください。●飲酒した上でのエアソフトガンの取扱いは、さまざまな危険性を誘発する恐れがありますので、絶対におやめください。●この〈取扱い注意・説明書〉に記載されている方法でトリガーを引いてもBB弾が発射されない時、または長期にわたる使用で製品の耐用期限を過ぎて作動不良が生じた時、誤って落下させて製品を破損した時等は、絶対にご自分で直そうとせず、お買い求めの販売店、または当社アフターサービス部にお問い合わせください。●エアソフトガンは、製品が転倒や落下したりするような不安定な場所を避け、子供の手の届かない所、また管理以外の方が使用できない所へ、銃口に必ず保護キャップを装着した上で、ケースやバッグに入れて保管してください。●保護キャップを紛失された場合は、P15「各パーツ、別売パーツのご注文について」をご参照の上、すぐに当社アフターサービス部までお求めください。●このエアソフトガンは、正しく使用した場合およそ10,000発前後の発射で、消耗パーツ等の交換が必要になります。耐用期限を過ぎてのご使用は、作動不良等のトラブルの原因になり危険ですので、お買い上げの販売店、または当社アフターサービス部に整備をご依頼ください。●商品に関するお問い合わせ 03-3605-1113 ●修理に関するお問い合わせ 03-3605-3373 ●パーツに関するお問い合わせ 03-3605-9669

〈取扱い注意・説明書〉は、必ず製品と一緒に大切に保管しておいてください

紛失された場合は、すぐに当社アフターサービス部までお求めください。

①製品名 ②〈取扱い注意・説明書〉請求の旨 ③郵便番号 ④ご住所 ⑤お名前 ⑥電話番号、を明記したメモを必ず添えてください。(メモははっきりとお書きください。)

代金¥105+送料¥140(計¥245)分の切手を、①~⑥のメモと共に当社アフターサービス部までお送りください。(価格は税込み価格です。)

DESERT WARRIOR 4.3

取扱い説明書



**ご使用前に
最後まで必ずお読みください。**

〈取扱い注意・説明書〉について

- この説明書には、製品を安全にご使用いただくため、正しい使用方法と操作上特に注意すべき点を、絵表示と説明によって示しています。本書を最後まで熟読し、内容をよく理解した上で、正しくご使用ください。
- 警告・注意事項を無視して誤った取扱いをすると、怪我や事故、製品の故障を誘発し大変危険です。また、それ等を起因としたトラブルにつきましては、当社では一切の責任を負いません。
- 本書の内容、また製品の仕様は、予告なく変更する場合がありますので予めご了承ください。

ガスボンベ取扱い上の注意 (専用ガス別売)

●ガスボンベについて

この製品は、専用のガスにより作動します。東京マルイ純正のガスガンシリーズ専用ガスを購入し、使用してください。専用ガスは、販売店でお買い求めください。

⚠警告 ガスボンベ使用上の注意

- ★火災等の恐れがあるので、指定のガス以外(ガスコンロ用、ガスライター用、ヘアスプレー等)は絶対に使用しないでください。
- ★爆発等の恐れがあるので、ガスボンベは直射日光の当たる車の中や、高温になるストーブのそば等、40℃以上になる所に放置したり保管したりしないでください。
- ★爆発等の恐れがあるので、ガスボンベを火の中に投げないでください。
- ★ガスボンベを捨てる際には、中のガスを全て抜ききってから捨ててください。

指定外のガスはダメ!



40℃以上はダメ!



火の中に投げない!

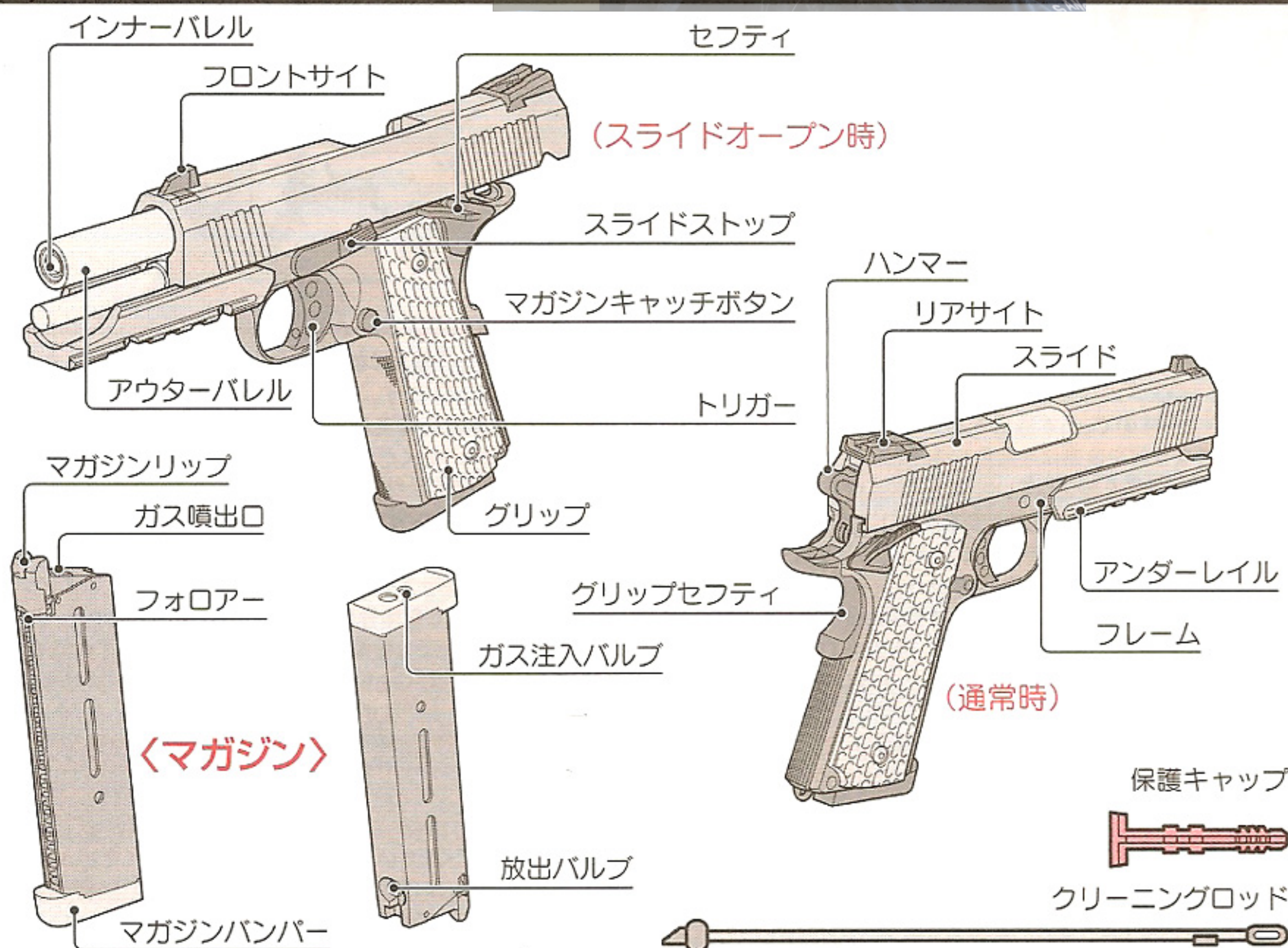


●東京マルイ ガスエアソフトガン共通 ガンパワーHFC134aガス



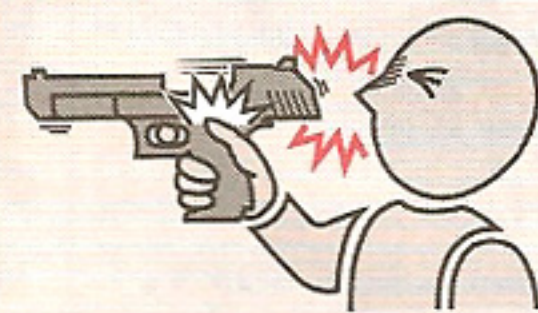
- 使用時には、ガスボンベ裏面に書かれた注意をよくお読みください。

1.各部の名称 (詳細については各ページ項目で説明します。)



⚠警告・注意

スライドが勢よく後退しますので、顔や指を近づけないでください。

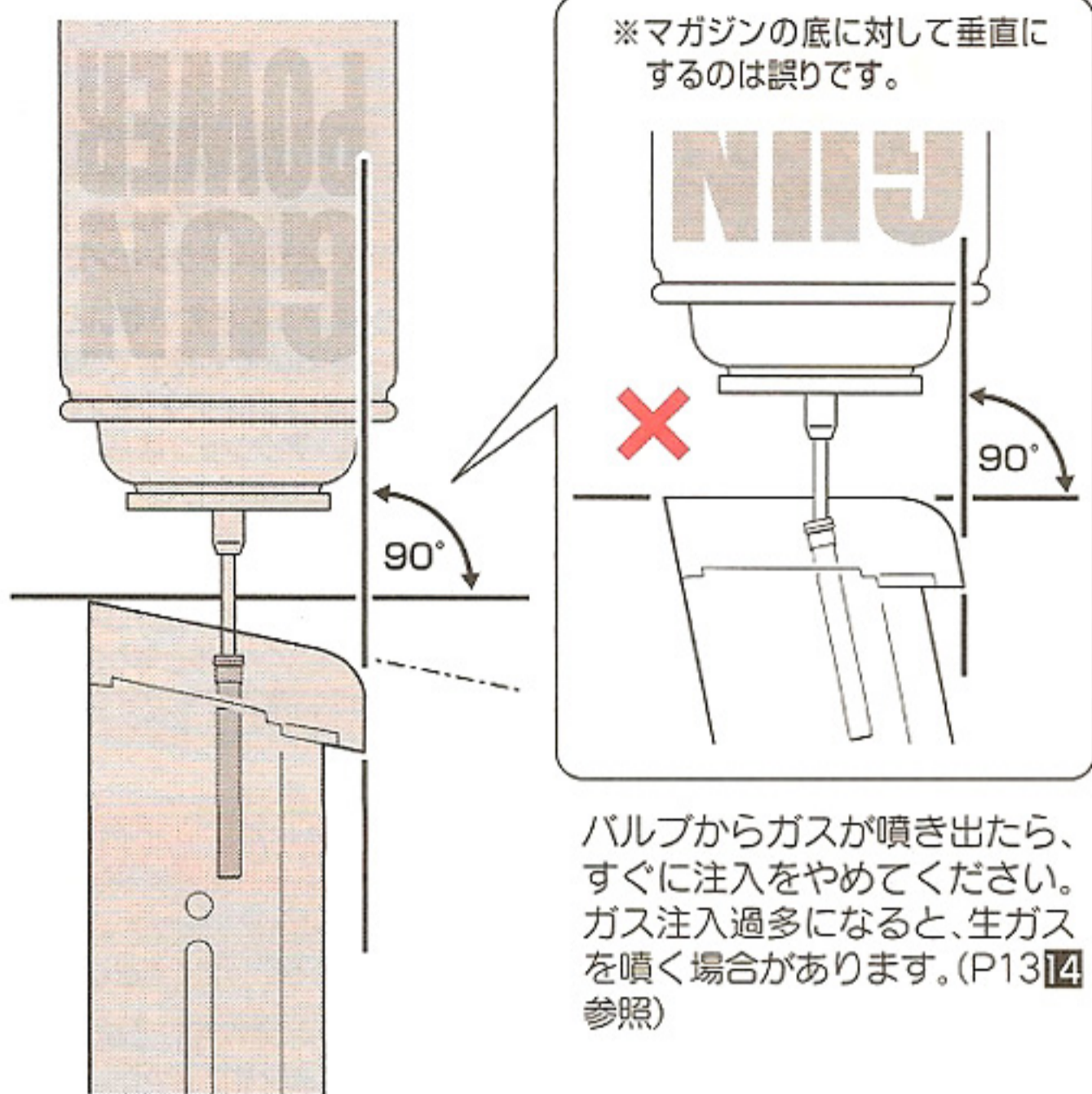


- この製品は、ガスの圧力によりスライドをブローバック(後退)させる機能を搭載したモデルです。スライドが勢よくブローバックしますので、怪我をしないよう、トリガーを引く時は絶対に顔や手をスライドに近づけないでください。

- 40℃以上になる場所での使用は、製品が破損する場合がありますので注意してください。

2. ガスの注入

- マガジンを逆さにし、ガスポンベ、マガジン共垂直にした状態のまま、ガスポンベのノズルを注入バルブに押し付け、ガスを注入します。



⚠ マガジンは常温で使用してください!

- 冬季等で気温が20℃以下の環境のもとでは、ガス圧が低下し、動作が鈍る場合があります。この場合、室温が20℃であってもマガジンは冷えていますので、手で温める等、常温に戻してから使用してください。
- 常温時でも、マガジン内にガスを満タンに注入した直後や、連続して数十発発射した後等もガス圧の低下を起こしますので、スペアマガジンを用意して、交互に入れ替えて使用すると良いでしょう。

⚠ マガジン取扱い上の注意

- マガジンは大変精密にできています。落下等させますと破損しますので、注意してください。
- マガジン上部にあるマガジンリップやガスの噴出口に、ゴミが入らないように注意してください。本体の故障や作動不良を引き起こす恐れがあります。
- 本体にマガジンをセットした状態では、ガスの注入をしないでください。
- マガジンを湿気が多い所や水まわりに置かないでください。故障や作動不良の原因となります。

- マガジンのメンテナンス=12P参照

⚠ 警告・注意

- マガジンを斜めにしたり、振ったりしながらガスを注入すると、規定量以上のガスが注入され、マガジンを本体に正しくセットしても、作動(ブローバック)しなくなってしまう可能性があります。
- マガジンの放出バルブには、絶対に手を触れないでください。ガスが注入されていた場合、ガス噴出口から生ガス(P13参照)が噴き出してしまいます。

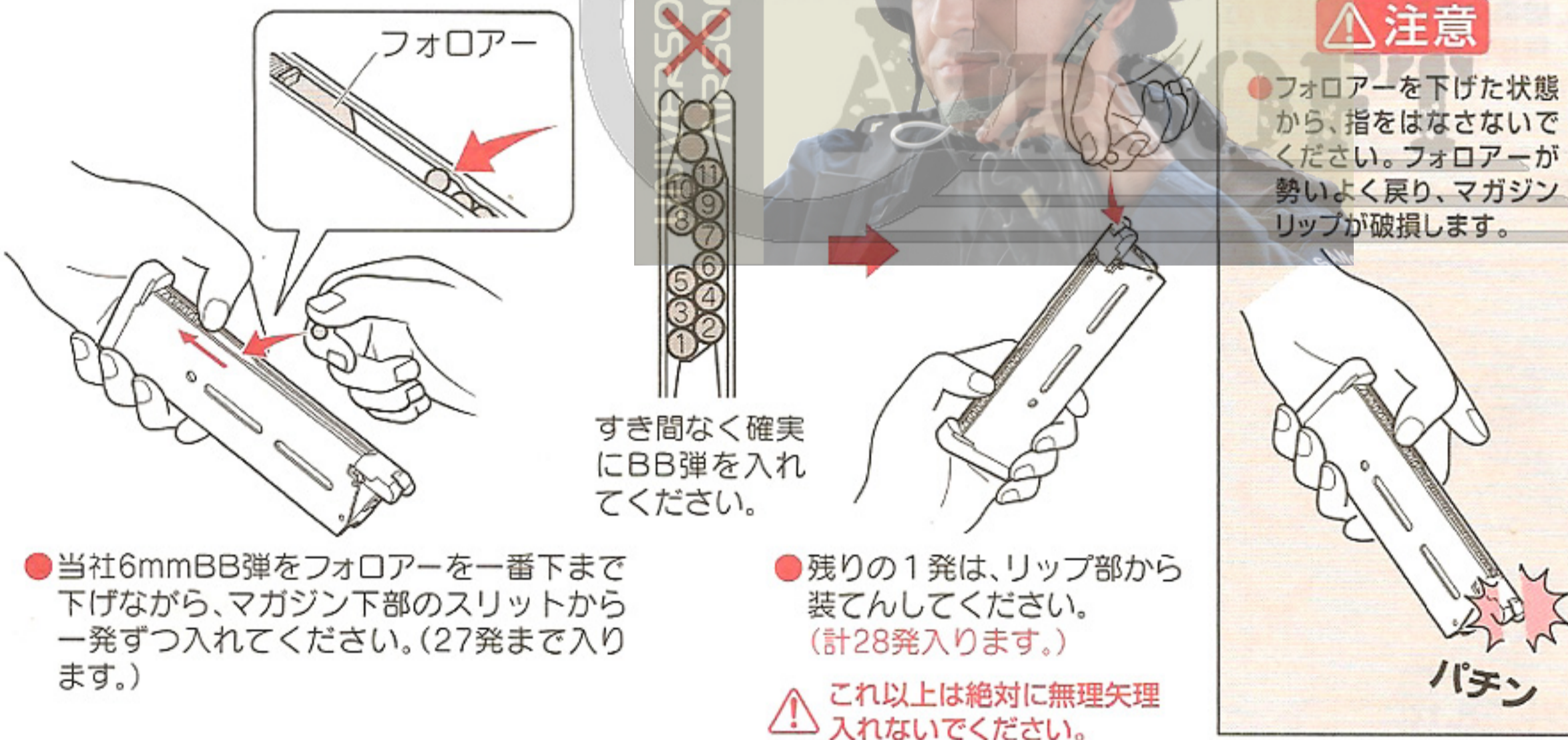


生ガスが顔やヒブにかかると、凍傷や低温ヤケドの恐れがあります。

- 夏場等、温度が高くなる場所への放置は、絶対にしないでください。マガジンが破裂する恐れがあり、大変危険です。

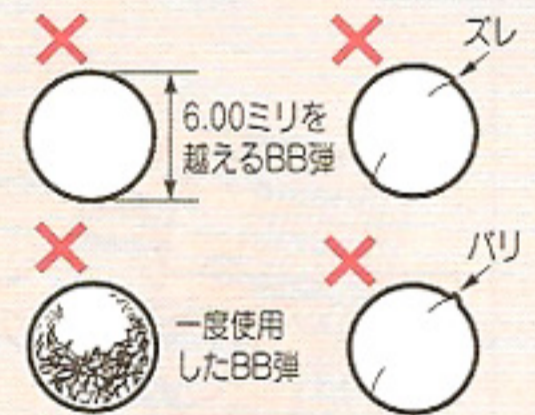
3. BB弾の装てん (電動ガン対応精密0.2g~0.25gを使用してください)

下図の順番でBB弾を入れます。(付属のマガジンには、最大28発入ります。)



⚠ 警告・注意

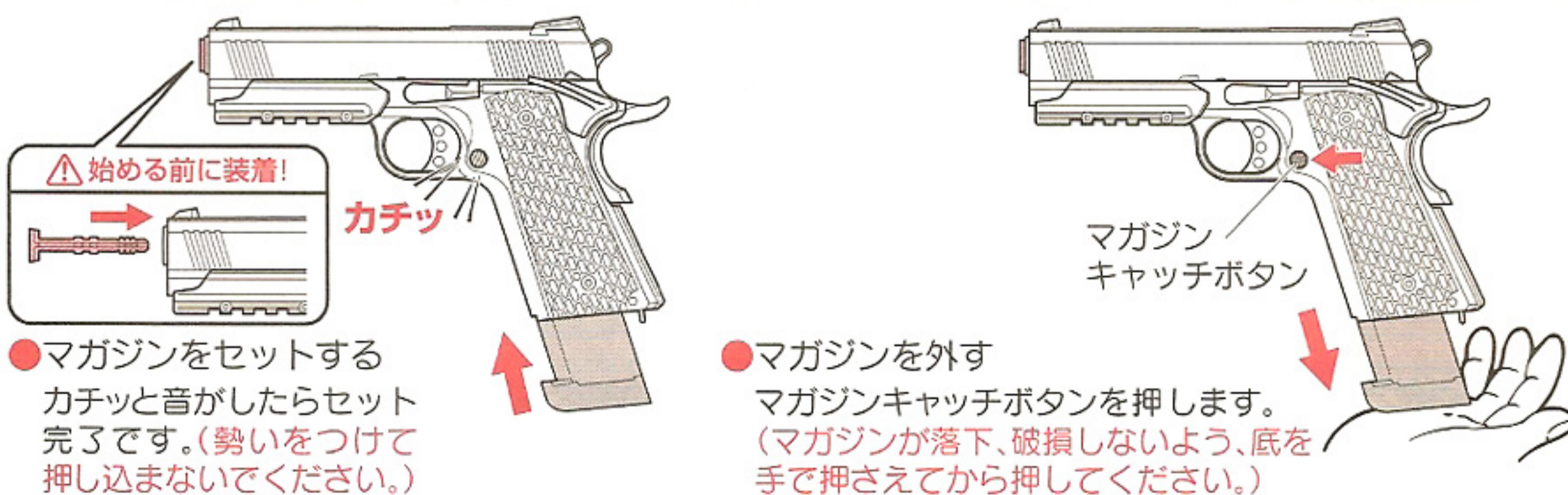
- 製品には精密なタイトバレルを使用しています。バリや突起のある粗悪なBB弾、汚れたBB弾、径が6ミリを超える大きなBB弾は、ホップアップシステムを痛めたり弾づまりを起こす等、トラブルの原因になりますので絶対に使用しないでください。



! ワンポイントカルチャー

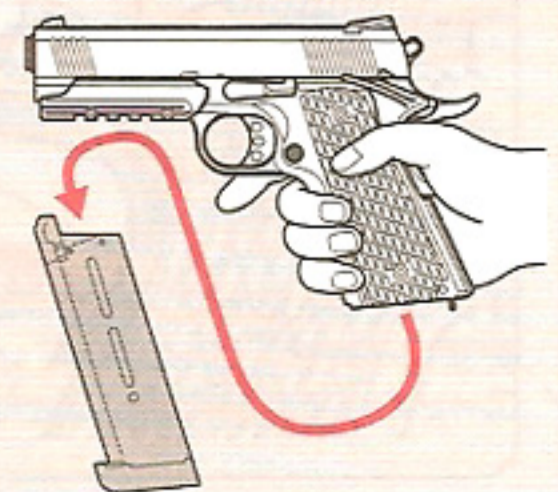
東京マルイ BBローダー、及びBBローダーXL(共に別売品)を使用すると、BB弾をスムーズに装填できます。

4. マガジンのセット (操作を始める前に保護キャップを装着してください。)



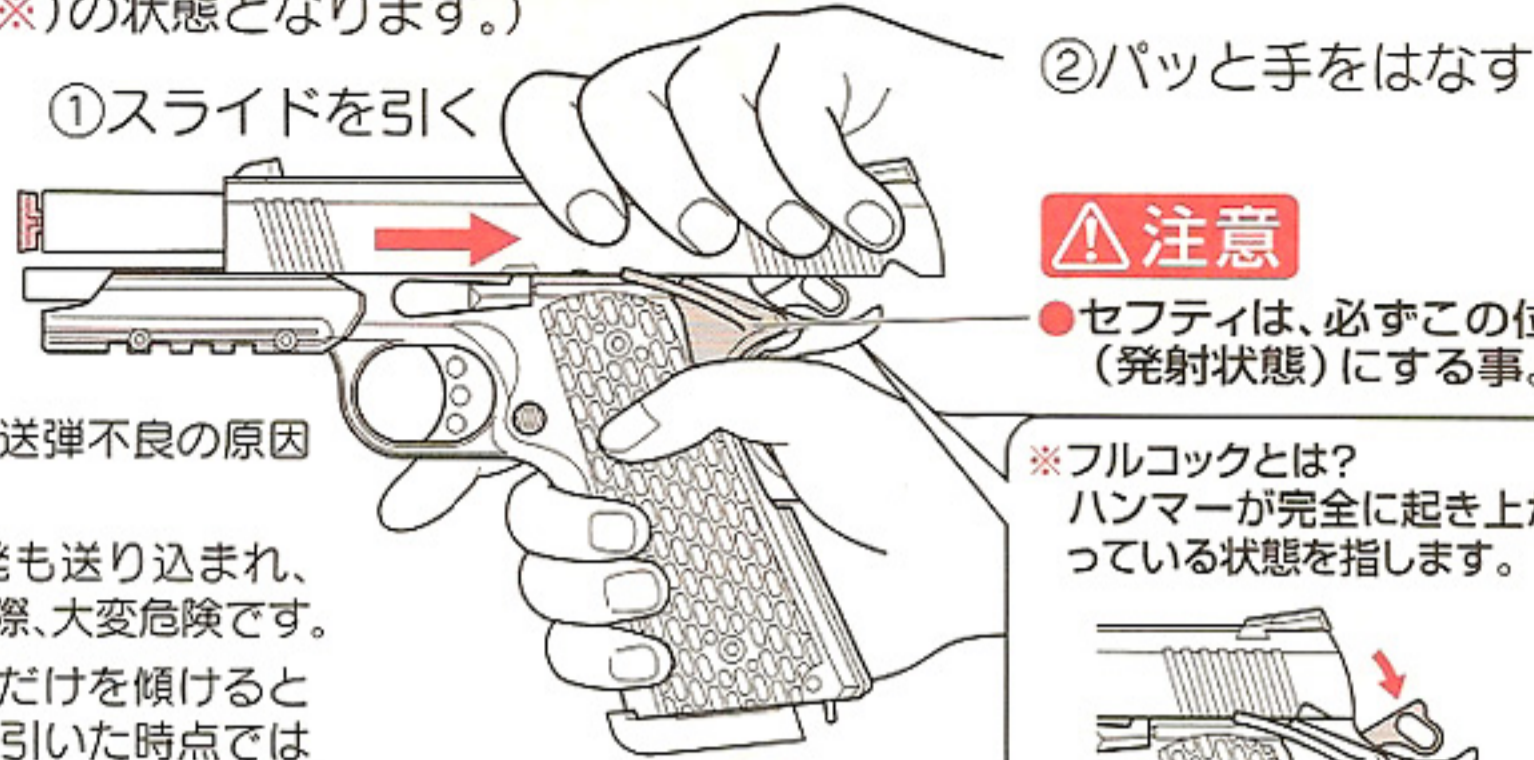
⚠ 警告・注意

- マガジンをセットする時は、指をトリガーにかけないでください。
- 一時的に使用しない時等も、安全のために、必ずマガジンを本体から外しておいてください。



5.初弾の装弾

- スライドをいっばいに引きパッと手をはなすと、初弾が送り込まれ発射できる状態になります。(ハンマーも傾き、フルコック(※)の状態となります。)

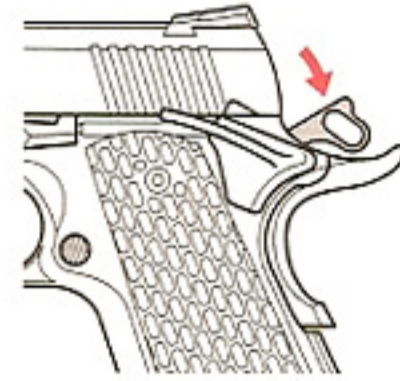


- ⚠️ ②の時、スライドをゆっくり戻すと送弾不良の原因となります。
- ⚠️ この操作を繰り返すとBB弾が何発も送り込まれ、故障の原因となります。また、発射の際、大変危険です。
- ⚠️ ①・②の通りに操作せずにハンマーだけを傾けるとP9 7 発射の際1回目にトリガーを引いた時点ではBB弾を発射せずにブローバックだけを行います。2回目以降はBB弾を発射するようになります。誤射の可能性があり、大変危険ですのでご注意ください。

⚠️ 注意

- セフティは、必ずこの位置(発射状態)にする事。

※フルコックとは？
ハンマーが完全に起き上がっている状態を指します。



⚠️ 警告・注意

- この操作を行う時、トリガーに指をかけないでください。
- この操作を行うと、トリガーを引けばいつでもBB弾を発射できる状態になります。銃口の方向に十分注意してください。

! ワンポイントカルチャー

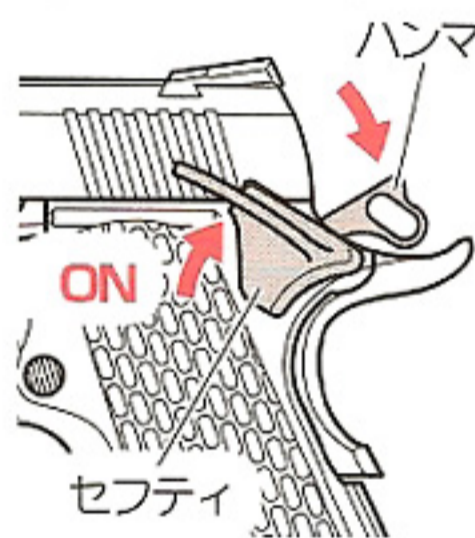
デザートウォリア4.3は、実銃同様シングル・アクションです。

ハンマーが起きていないとトリガーを引いても発射できない機構がシングル・アクションです。ダブル・アクションはハンマーが起きていなくてもトリガーを引くとハンマーが運動して起き、発射できます。ただし初弾はスライドを引き弾を送り込むので両方ともシングルとなります。

6.セフティ(安全装置)

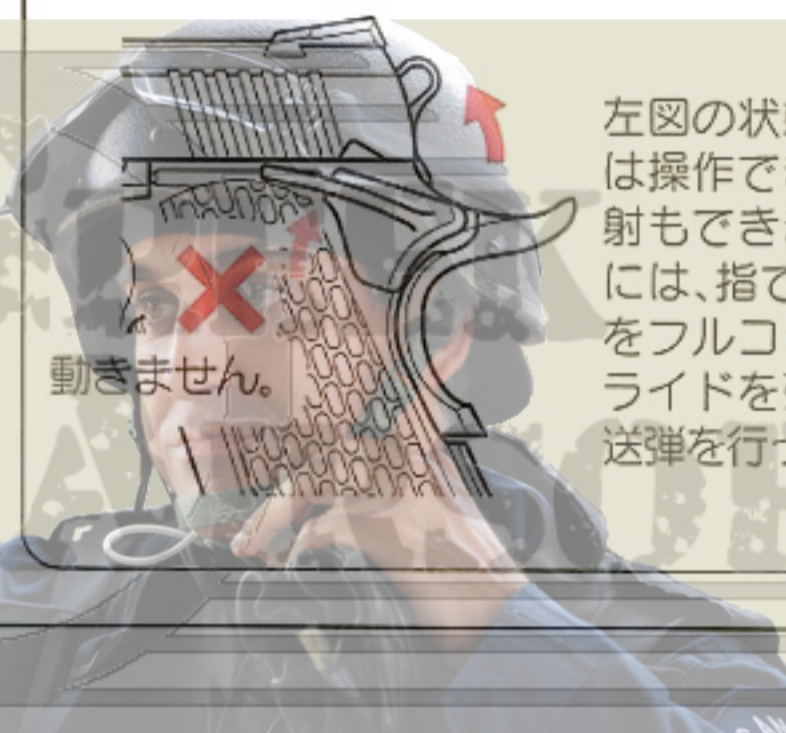
- ⚠️ 注意 ● すぐに使用しない場合は、安全のため必ずセフティをONにしてください。

①フルコック時のセフティ



左図のハンマーが「フルコック」位置の時のみ、セフティを操作して、ONの状態に出来ます。また、この状態ではトリガーとスライドが操作できません。破損の原因となりますので、無理に動かさないでください。

②ハンマーダウン

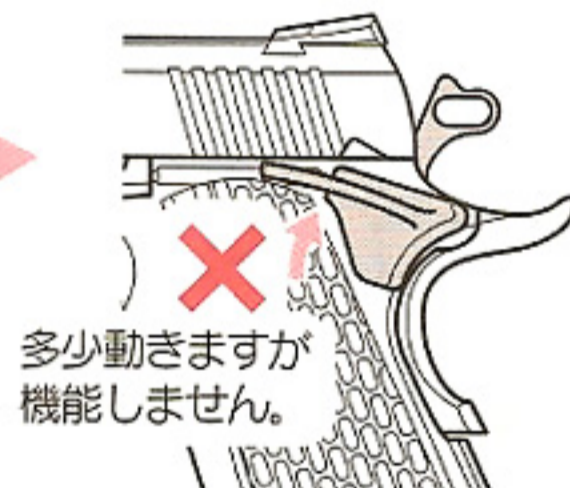


左図の状態では、セフティは操作できません。また発射もできません。発射するには、指でハンマーの位置をフルコックにするか、スライドを引いて、5 初弾の送弾を行ってください。

③ハーフコック時のセフティ



ハンマーが「フルコック」と「ハンマーダウン」の間に引っかかるのが「ハーフコック」です。

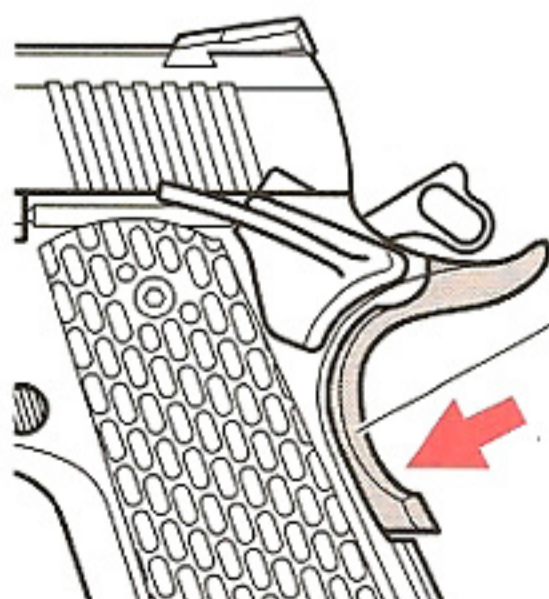


左図の「ハーフコック」位置ではセフティは操作できません。(トリガーは動きますが発射されません。)

⚠️ 注意 ハーフコックについて

安全上設けられた位置です。通常の使用においては、ハンマーをこの位置にする必要はありません。万が一この状態になってしまった場合には、まず必ずマガジンを抜き、絶対にトリガーに触れないで、ハンマーをフルコックの位置まで傾けてください。

④グリップセフティ



このセフティは、常時自動的にかかっており、グリップをしっかりと握る(銃口方向に押し込む)事で解除され、トリガーが引けるようになります。

グリップセフティ

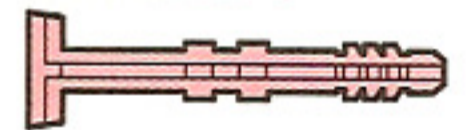
⚠️ 注意

グリップセフティを押し込んでいない状態で、無理にトリガーを引くと破損の原因となります。

⚠️ 警告・注意

- 発射直前に、セフティOFFにするようにしてください。
- セフティ操作を行う時は、トリガーに指をかけないでください。

※保護キャップは常に装着しておき、発射する直前まで外さないでください。



- トリガーに指をかけている時は、絶対にハンマーに触れないでください。スライドがブローバックして怪我をする恐れがあります。



! ワンポイントカルチャー

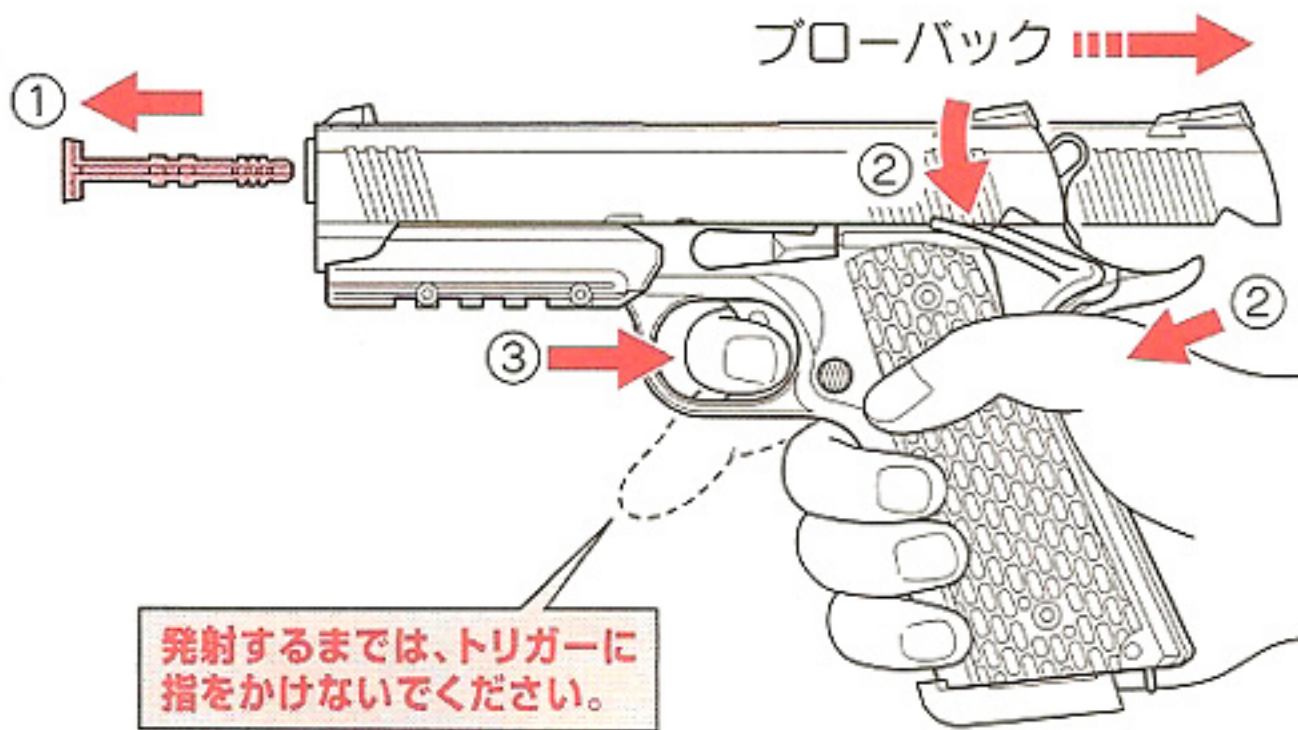


デザートウォリアー4.3のセフティは両側面にあります。射手の利き手を選ばない実践的なカスタムポイントのひとつです。

7.発射(この時点で初めてトリガーに指をかけます。)

■BB弾を発射して、スライドがブローバックします。

- 初弾の送弾をした後は、トリガーを引くごとに、「BB弾1発発射」→「ブローバック(スライド後退)」→「次弾送弾(スライド前進)」を自動的に繰り返します。

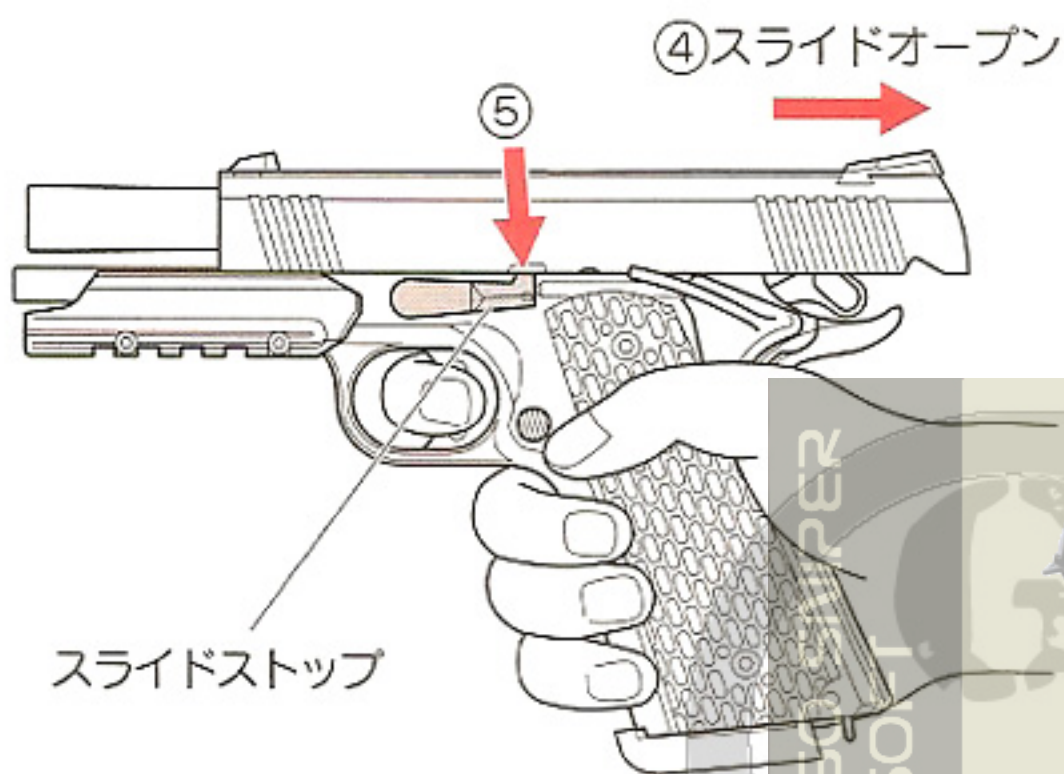


- ① 保護キャップを外します。
- ② セフティOFFにします。(グリップセフティは握らないと解除されません。)
- ③ トリガーを引きます。(BB弾が発射され、スライドがブローバックします。)

⚠️ 注意

- 高い位置でグリップを握ると、ブローバックしたスライドが手にあたり、怪我の原因となりますのでご注意ください。

■スライドオープン



- ④ BB弾を全弾発射し終わると、スライドストップがかかり、スライドが後退したまま停止し、スライドオープンになります。
- ⑤ スライドストップを解除する(下げる)とスライドが前進し、元の状態に戻ります。

※スライドオープン時に、BB弾を装てんしたマガジンをセットし直してからスライドストップを解除すると、初弾が本体に送弾され、再び発射できる状態になります。

まだマガジン内にBB弾が残った状態で発射終了する場合は、手動でスライドオープンする必要があります。

⚠️ 注意

- スライドのカドは鋭利なため、スライドストップを解除する際に、指等を切らないように注意してください。
- 発射以外の操作を行う時は必ずトリガーから指をはなし、銃口方向に十分注意してください。

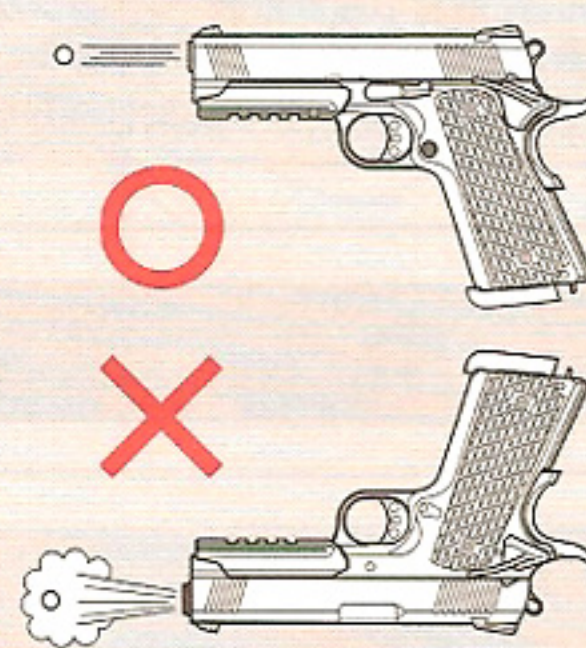
●パワーの低下について

マガジン内の温度が下がりすぎると、ガス圧の低下を起こします。次のような場合は、ガスの注入、またはマガジン温度が20℃くらいまで回復すれば、正常に作動するようになります。



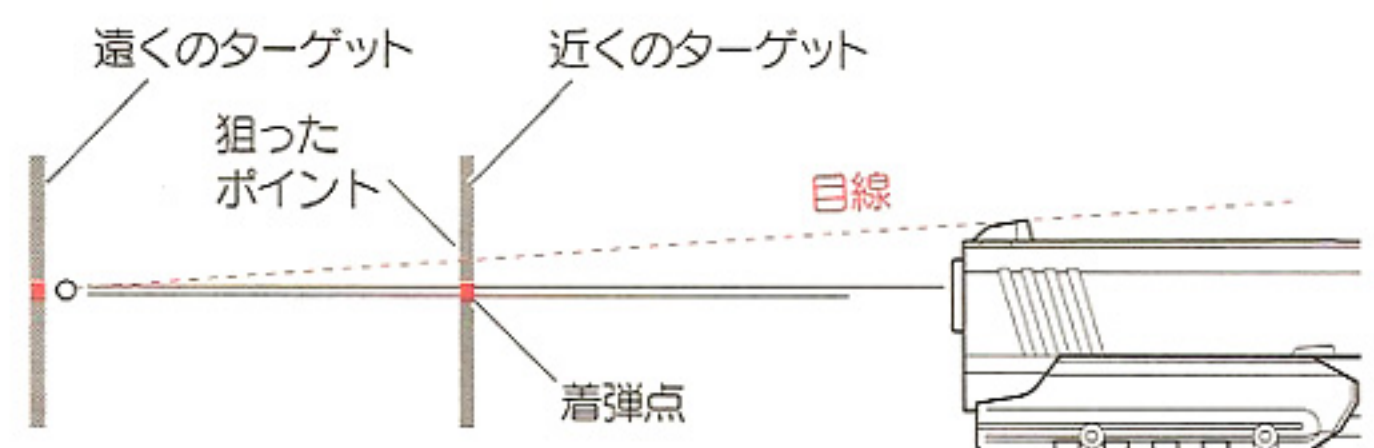
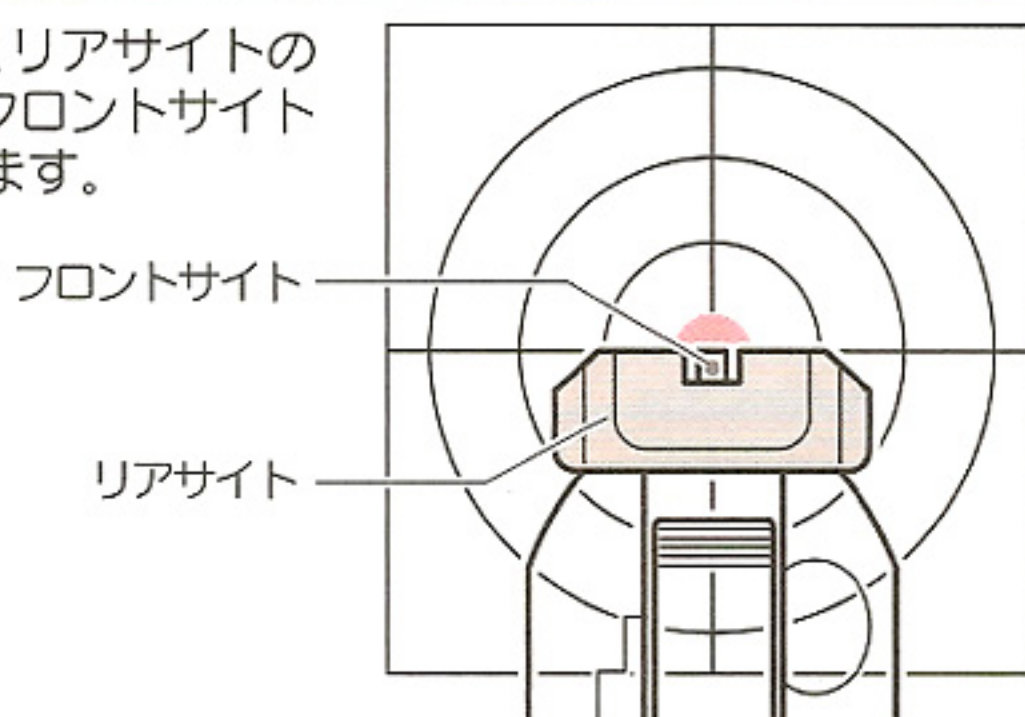
●必ず本体を立てて発射する

本体を横に傾けたり、逆さにして発射すると、生ガスがそのまま出てしまいます。生ガスが皮膚にかかると、凍傷や低温ヤケドを起こす可能性があり大変危険です。(空撃ちをして、マガジン内のガスを空にする時も同様です。)



8.サイティング

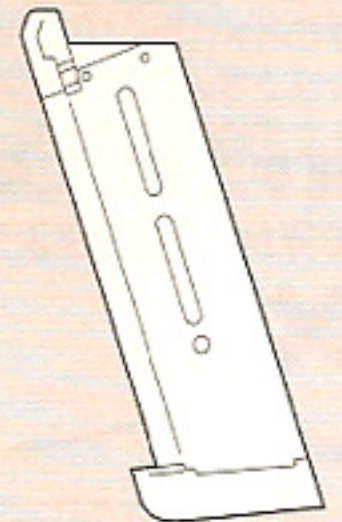
- 右図のように、リアサイトの凹みの中心にフロントサイトを重ねて狙います。



※ターゲットまでの距離が7m未満の場合、左図の通りにサイティングしても狙いより下に着弾します。この製品の特性上、フロント/リアサイトに着弾点の調節機能はありませんので、着弾点が下がっている場合はターゲットの上を狙うようにしてください。

⚠️ 警告・注意

- スライドが勢いよくブローバックしますので、怪我をしないよう、トリガーを引く時は絶対に顔や手をスライドに近づけないでください。
- 安全のため、発射をする時は必ずゴーグル等の眼の保護具を装着してください。
- この製品は、リアルな薄型マガジンを採用しています。その為ガスの容量が少なめですので、1マガジン分(28発)発射後に続けて使用する場合は、再度ガスの注入(P7②)を行ってください。



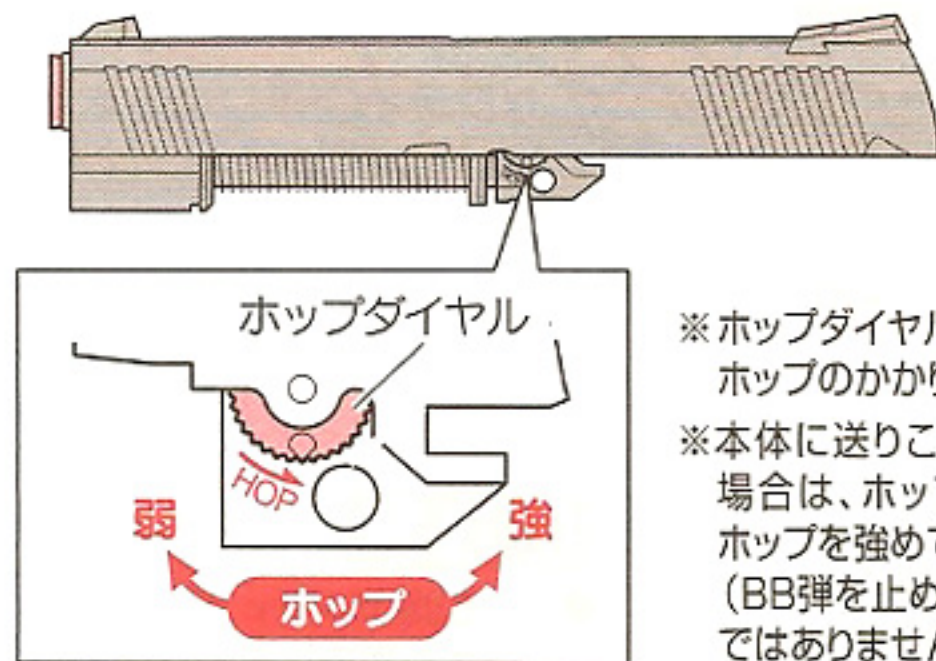
9. 可変ホップアップシステムの調整

可変ホップアップシステムとは...

東京マルイのホップアップシステムとは、発射するBB弾に一定方向の回転を与える事で揚力を持たせるシステムです。これにより、遠くの目標に向かってBB弾を水平に飛ばす事が出来ます。可変ホップアップシステムは、BB弾の重さに応じて、回転の具合をダイヤルやレバーの操作で微調整する事が出来る、まさに理想的なホップアップシステムです。

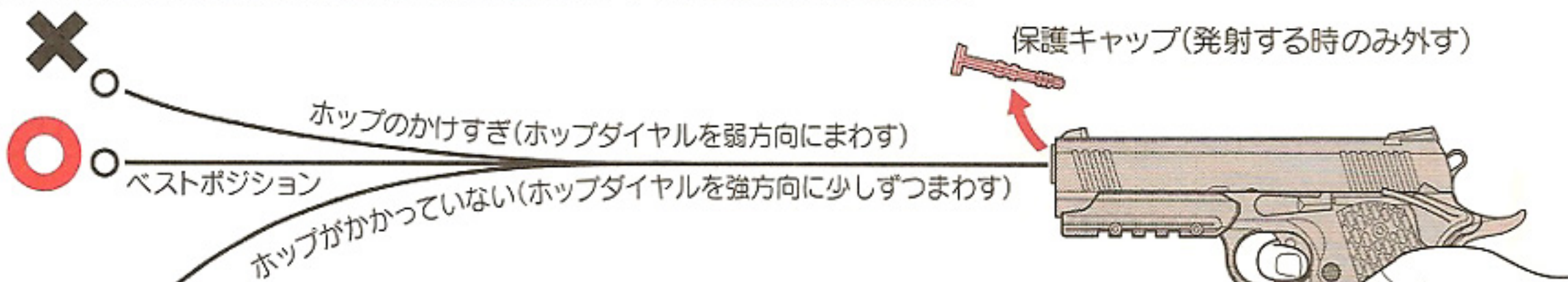
■調整のしかた (P97発射を参照して、試射をしながら調整してください。)

- ① 通常分解を行う。(P11参照)
- ② ホップダイヤルを少しずつ回し、ホップの強弱を調節する。



※ホップダイヤルを少しずつ「強」方向に回すと、ホップのかかりが強まります。
 ※本体に送りこんだBB弾が銃口からこぼれる場合は、ホップのかかりが弱すぎます。多少ホップを強めてください。(BB弾を止めるパーツが引こむため、故障ではありません。)

数発ずつ試しに発射しながら調整します。ホップダイヤルは、BB弾がまっすぐに飛ぶ位置がベストポジションです。
 ※BB弾が水平に飛ぶようになったら、それ以上ホップダイヤルを回さないでください。



可変ホップアップシステム構造図

●ホップダイヤルをムリに回さないでください。

ホップダイヤルは、調整の限界位置でストップがかかります。それ以上ムリに回すと、弾づまりや故障の原因となります。

●ホップを強くかけすぎると、逆に発射性能が悪くなったり、弾づまりの原因になります。

警告・注意

必ず東京マルイ電動ガン対応
0.2g~0.25gBB弾を
ご使用ください。

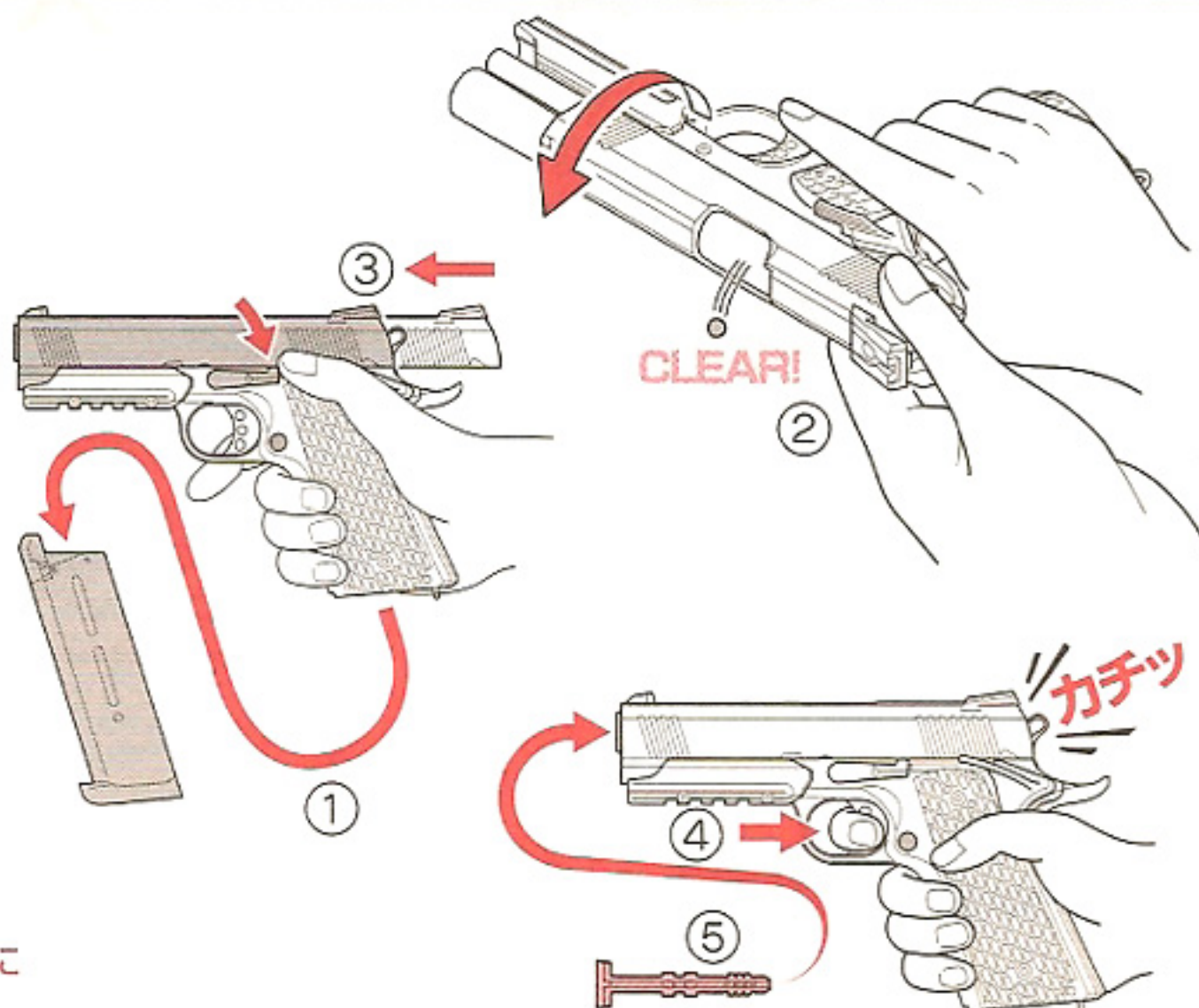
●本製品は高精度な東京マルイ電動ガン対応0.2g~0.25gBB弾にベストマッチするようにセッティングしてあります。それ以外のBB弾をご使用になると、可変ホップアップシステム本来の性能をスポイルしてしまう事があります。(集弾性の悪化や、弾づまりの原因になります。)

可変ホップアップシステムについての注意

- 発射を始めてすぐ後は、若干ホップのかかりが不安定になりますが、これはシリンダー内のシリコンオイルが、BB弾に付着しているためです。60~70発ほど発射すると、正常にホップがかかるようになってきます。また、シリコンメンテナンススプレーを使用した場合も同様です。
- 弾づまりを直す時やクリーニングする時は、チャンバーバッキンを痛めないように注意してください。(P12参照)

10. 発射終了(保管)

- ① マガジンを抜き取ります。
- ② チャンバーに残弾がないかをチェックします。弾が残っている場合は、銃を逆さにして、弾を取り除いてください。もしもBB弾が出てこない場合は、P12 13メンテナンスの「弾づまりの直し方」と同じ手順で、残った弾を取り除いてください。
- ③ スライドストップを解除します。
- ④ 安全な方向に向けて、トリガーを引き空撃ちします。
- ⑤ 保護キャップを装着します。

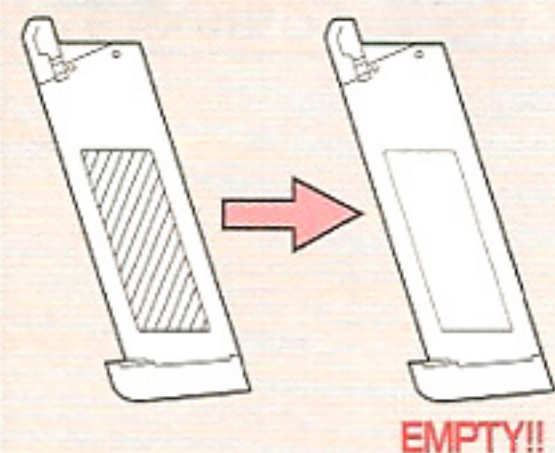


警告

●日光の当たる場所や車の中、温度が40℃以上になる所への放置や保管は、絶対におやめください。

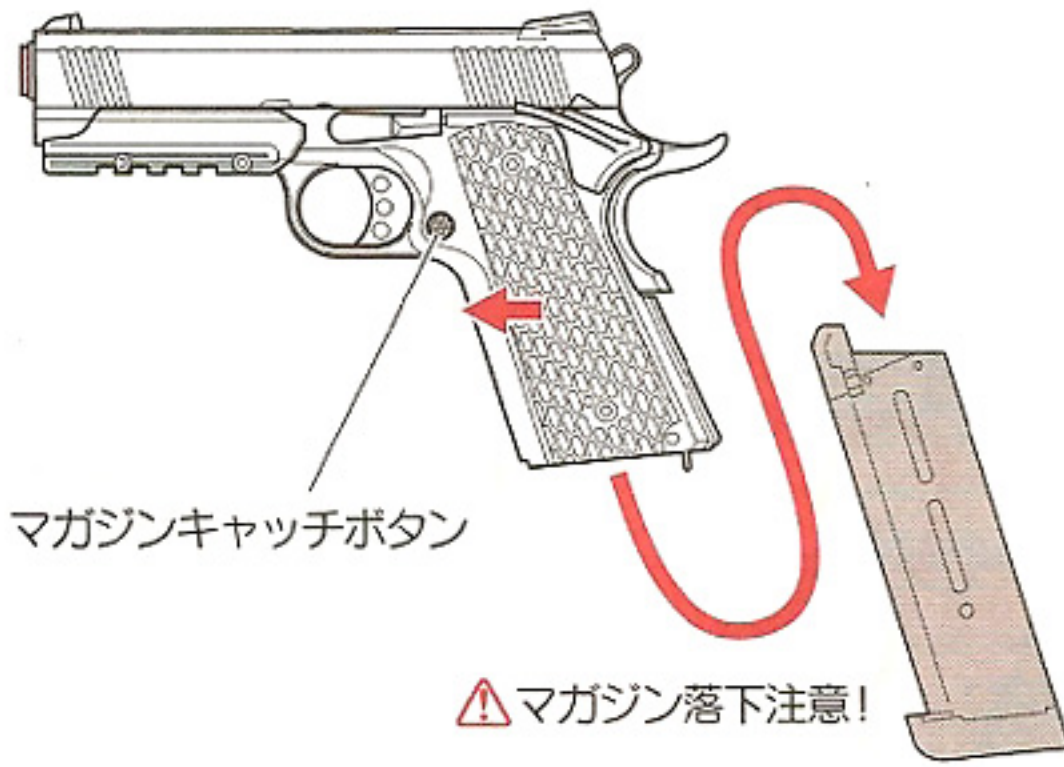
警告・注意

- マガジン内にBB弾が残っている場合は、銃口を安全な方向に向け、残ったBB弾を全て発射してください。
- マガジン内にガスが残ったまま保管しないでください。ガスが残っている場合は、BB弾を装てんしていない状態で本体にセットし、銃口を安全な方向に向け、ガスが空になるまで空撃ちしてください。



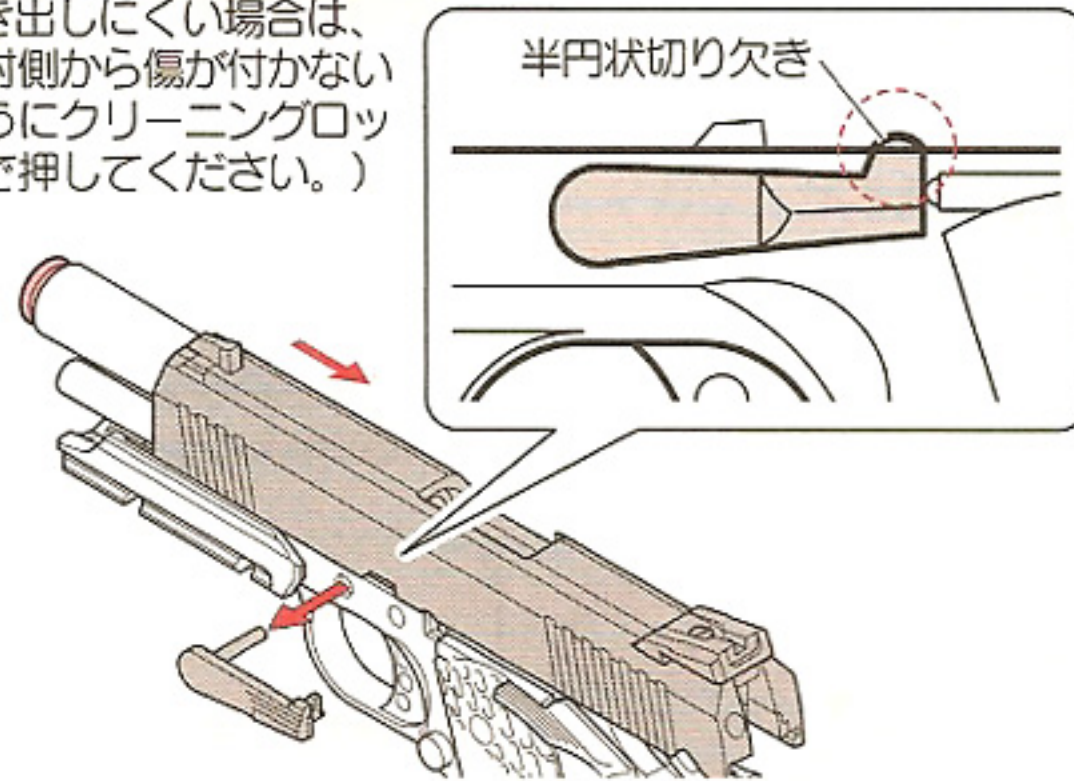
11. 通常分解 (P12図、「メンテナンス」の際に行います)

1. マガジンキャッチボタンを押してマガジンを外します。

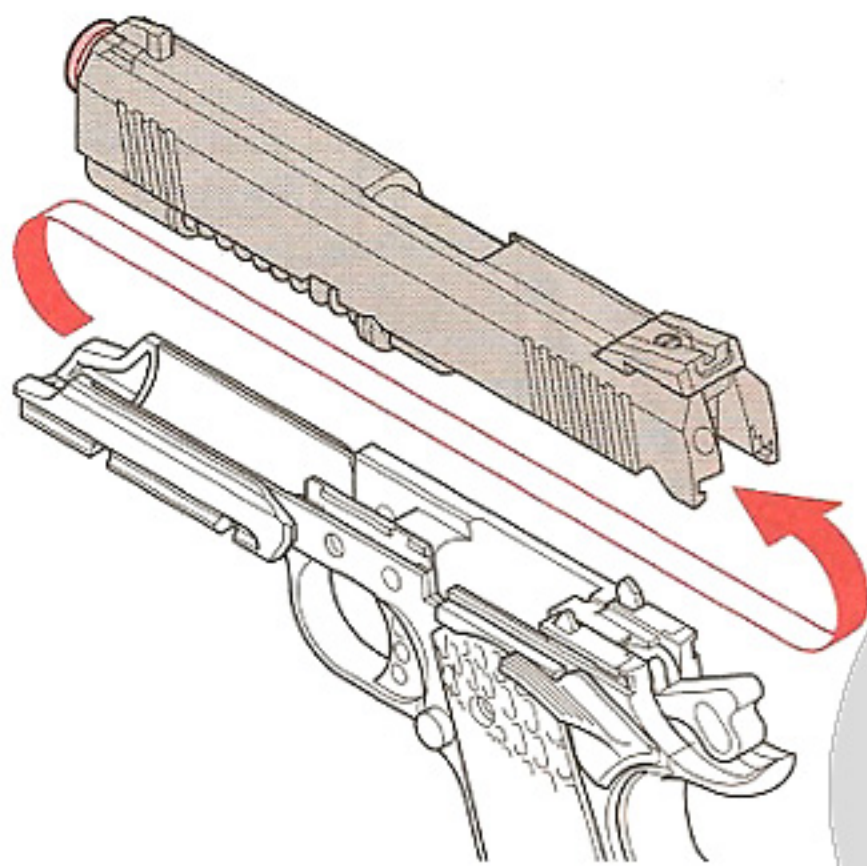


2. スライドアッセンブルを後方にずらして切り欠きを合わせ、スライドストップを抜き取ります。

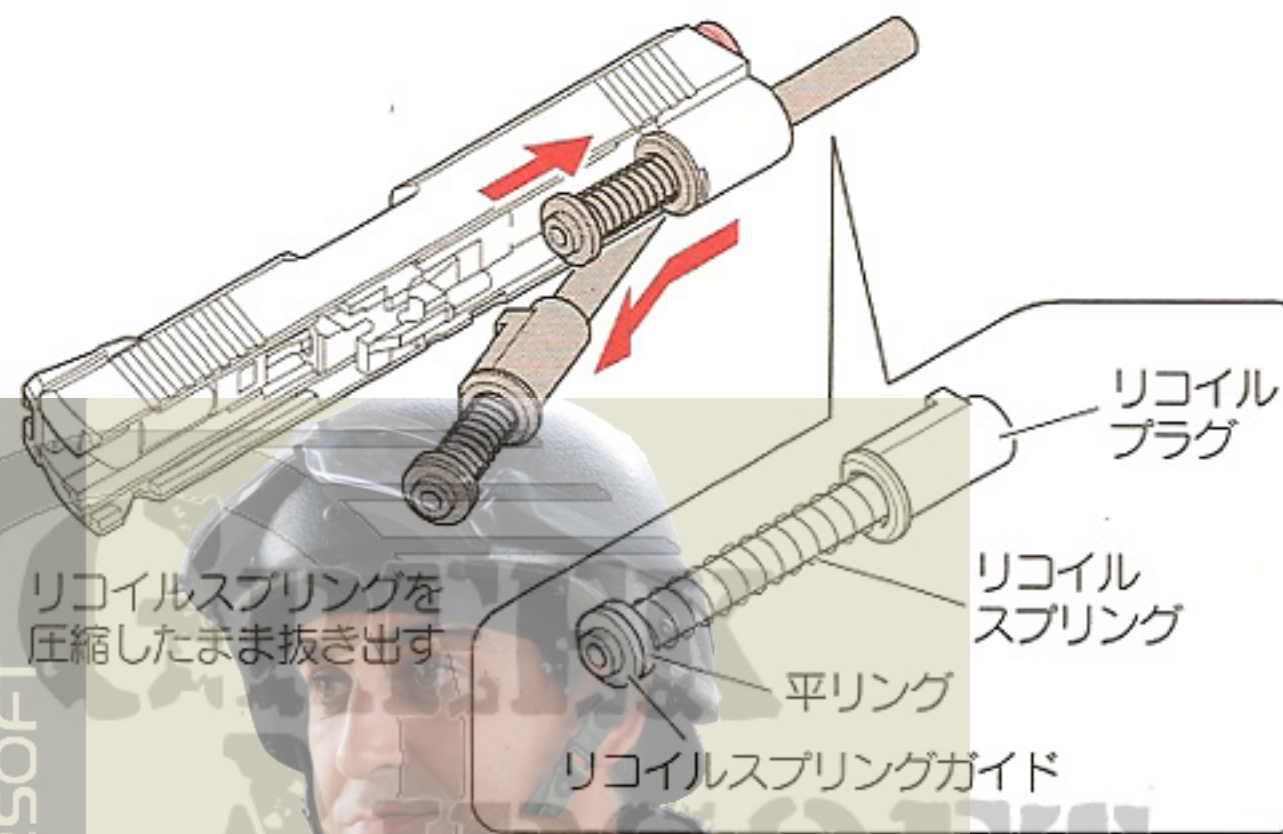
※抜き出しにくい場合は、反対側から傷が付かないようにクリーニングロッドで押ししてください。



3. スライドアッセンブルを前方にずらして外します。



4. リコイルスプリングガイドを前方に押し出し、リコイルスプリングを圧縮したまま、リコイルプラグごとリコイルスプリングガイドを引き抜きます。



5. バレルアッセンブリを、前方に押し出して抜き取ります。

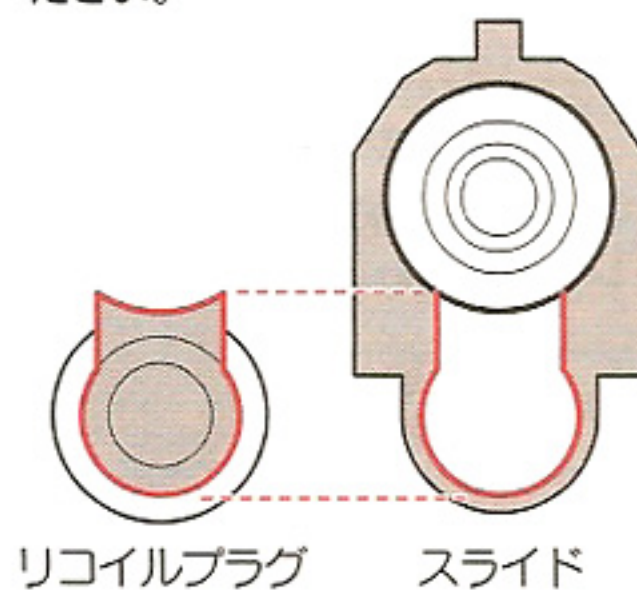
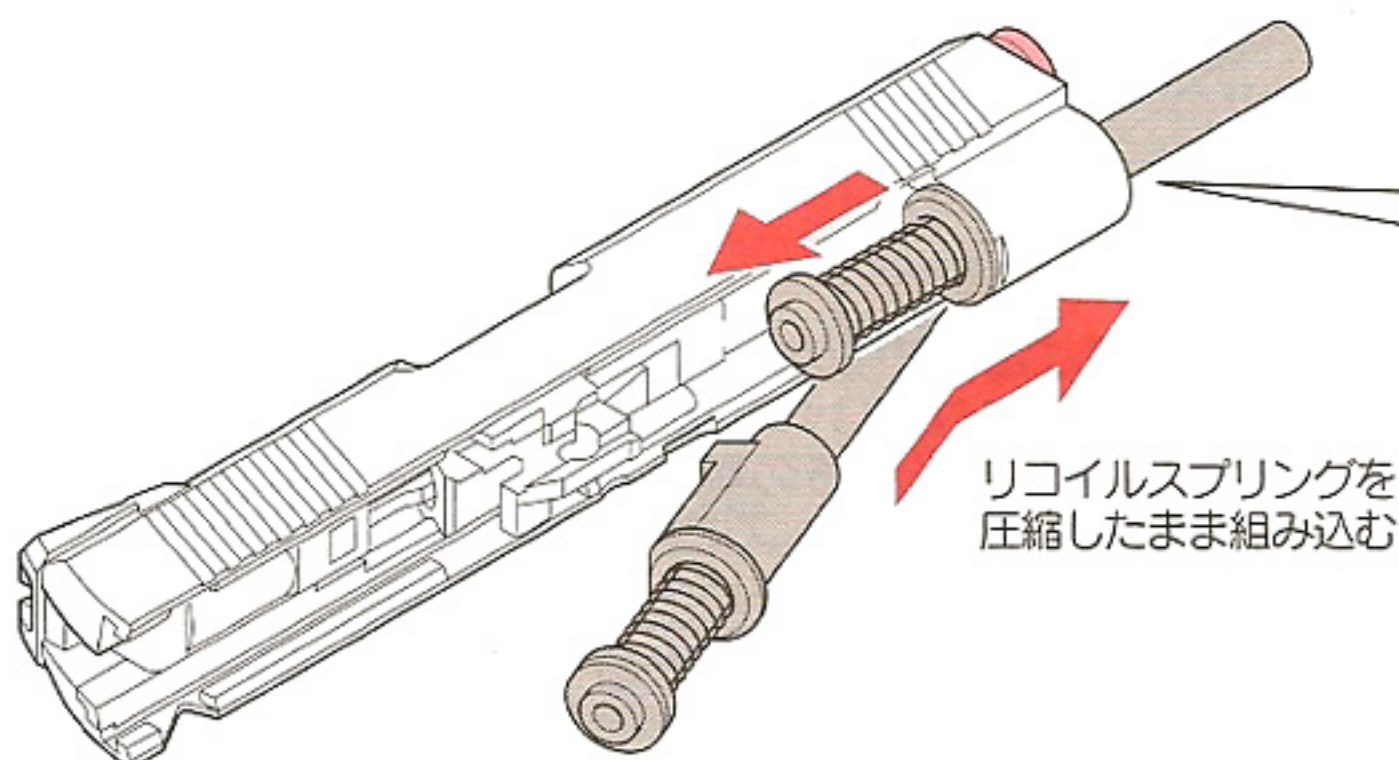


12. 組み立て (以下の点に注意して、通常分解と逆手順で行ってください)

■ リコイルスプリングガイドを組み込む時

▲ 注意

● リコイルプラグの形状をスライドの穴の形状と合わせて組み付けてください。



▲ 警告・注意

● 当社発行の〈取扱注意・説明書〉に記載していない分解や改造は、絶対にしないでください。正常に作動しなくなる等、危険性を誘発します。

● 誤った使用方法や取扱い、分解、改造等によって発生した故障、事故、事件、怪我等につきましては、当社では一切の責任を負いません。またその場合の修理費用は、お客様のご負担となります。

● リコイルスプリングを圧縮している手を滑らせないよう、リコイルスプリングガイドの取扱いには充分注意してください。指をはさむ等、怪我をする恐れがあります。

▲ 警告・注意

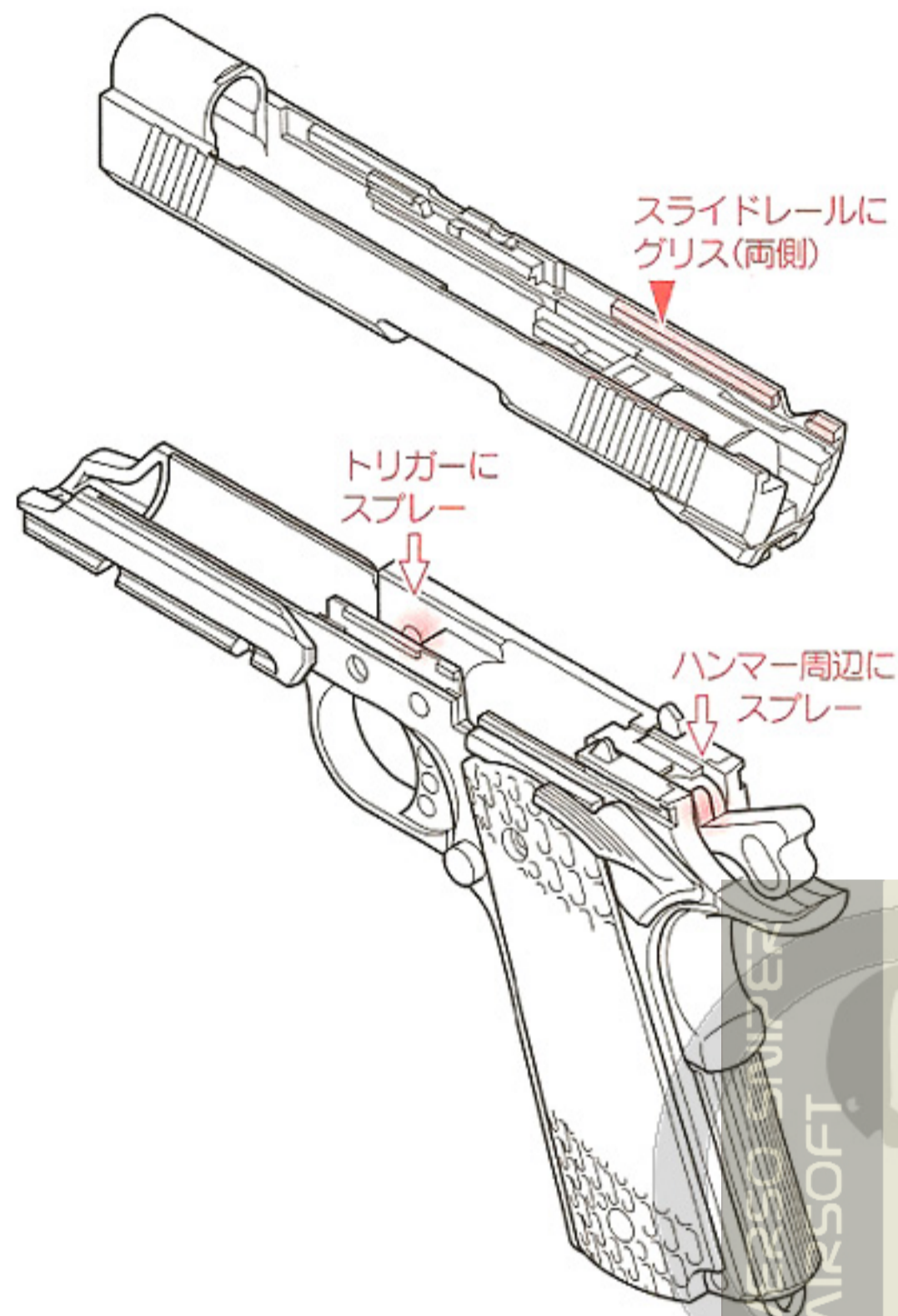
● パーツの組み間違いや、欠落に起因する作動不良等で発生した故障、事故、怪我等のトラブルにつきましては、当社では一切の責任を負いません。またその場合の修理費用は、お客様のご負担となります。

13.メンテナンス

■作動部への注油

スムーズな作動を保つため、使用しない時でも定期的に行ってください。

- ①通常分解を行う。(P11⑩)
- ②下図の通りに注油する。
- ③元通りに組み立てる。(P11⑫)
- ④60~70発ほど発射して余分な油分を取り除く。



↓印にスプレーを軽くひと吹きしてください。

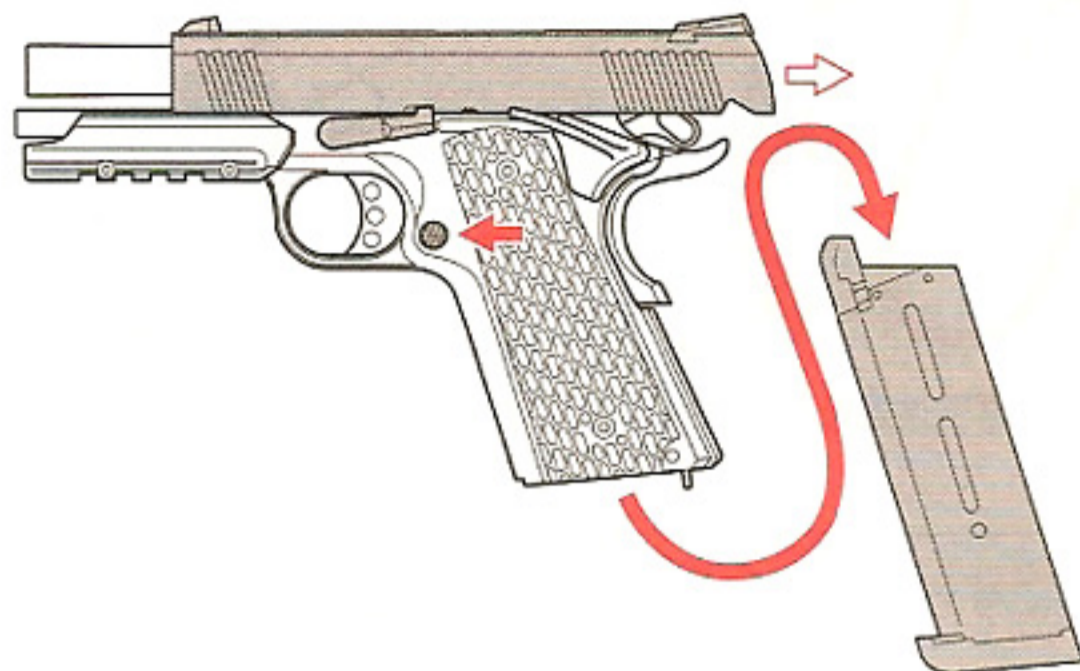
▽印にシリコングリスを塗ってください。

※シリコンメンテナンススプレーを、長く噴き付けしないでください。
 ※ネジのガタつきがある場合は、ドライバーで締め直してください。

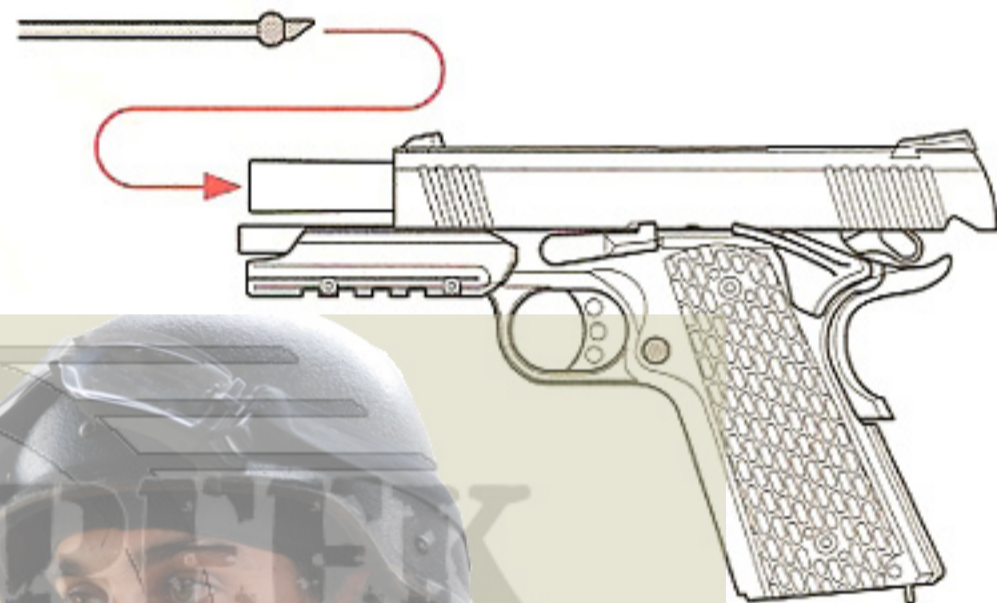
■弾づまりの直し方

注意 ●ホップは必ずノーマル(「弱」位置)に戻してから行ってください。

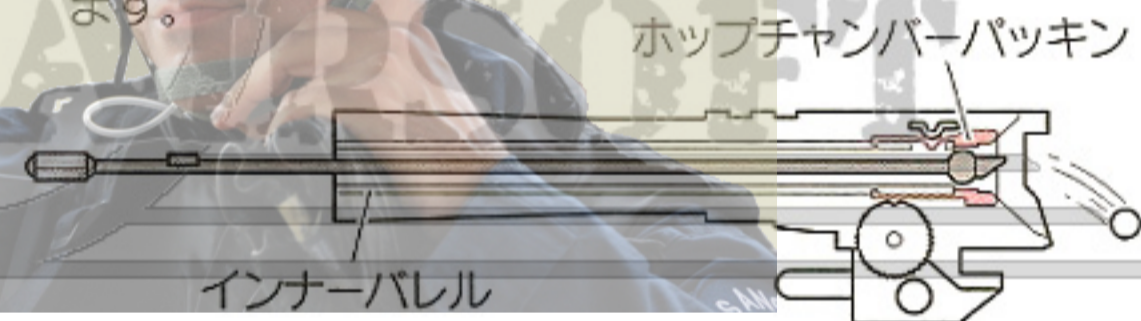
- ①マガジんキャッチボタンを押して、マガジンを外します。
- ②スライドストップを上げ、スライドオープン状態にします。



- ③銃口からクリーニングロッドを差し込みます。



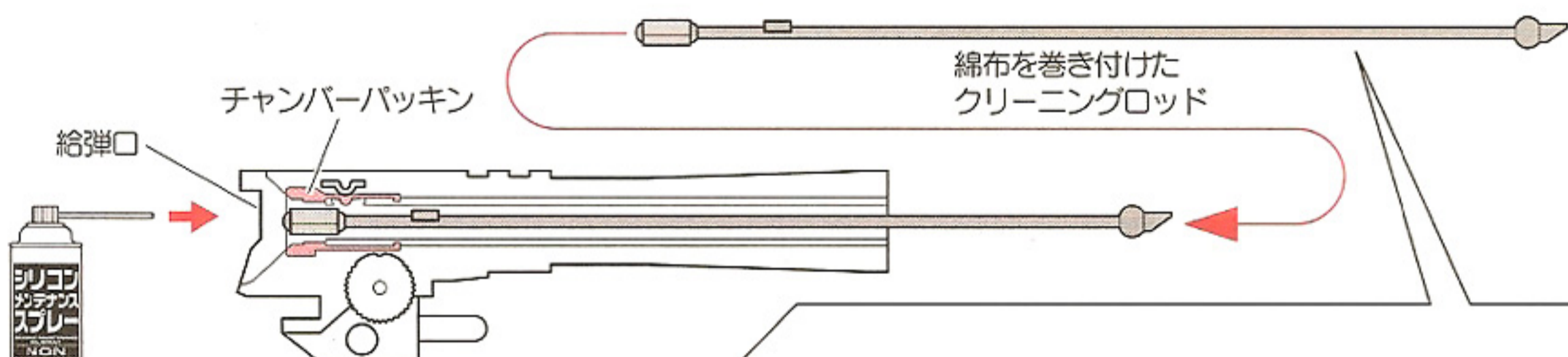
- ④クリーニングロッドで、つまっているBB弾を押し出します。



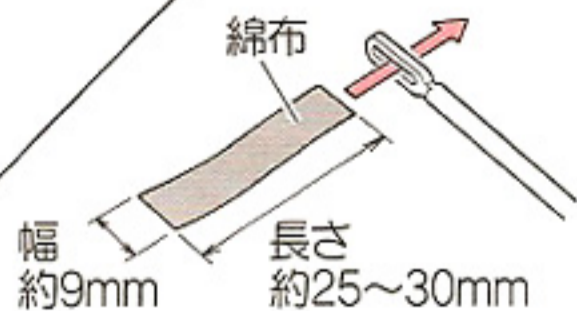
- ⑤チャンバー内のクリーニングを行う。

■チャンバー内のクリーニング

注意 ●ホップは必ずノーマル(「弱」位置)に戻してから行ってください。



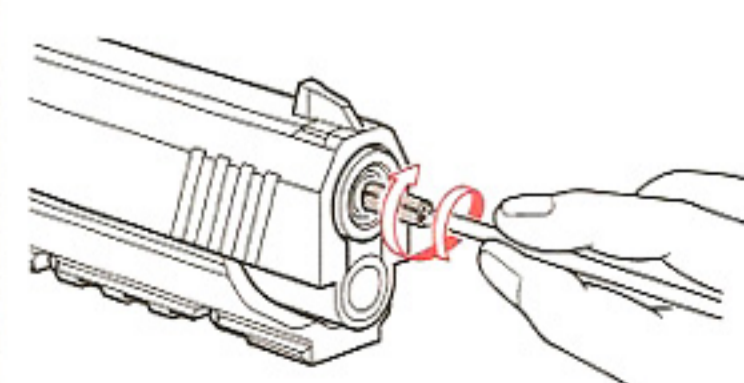
※シリコンメンテナンススプレーを0.5~1秒間スプレーする。(長く噴き付けしないでください)



端を穴に挟み込み、巻き付けます。
 ※ティッシュペーパー等は使用しないでください。

メンテナンスの順序

- ①給弾口より、シリコンメンテナンススプレーを0.5~1秒間スプレーします。
- ②クリーニングロッド(綿布付き)で上図のようにクリーニングします。
- ③60~70発ほど発射して、余分な油分を取り除く。



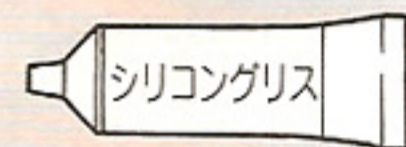
綿布の切れ端を左図の大きさに切り、クリーニングロッドの穴に挟み込みます。(綿布の厚さによって、バレルにスムーズに入るよう、長さを変えてください)
 ロッドの先端を持ち、回しながらバレルに押し込んでいきます。

警告・注意

- ホップのかけりが悪くなりますので、なるべくガスを通り道に、シリコンメンテナンススプレーが入らないようにしてください。穴の周りに、シリコングリスを塗るのはOKです。
- 必ず、シリコンメンテナンススプレー、シリコングリスを使用し、CRC 鋳物油等は使用しないでください。(パーツが溶けたり劣化したりします。)
- マガジん内やシリンダー内への注油は、定期的に行うようにしてください。ただし、必要以上注油すると、ホップのかけりが悪くなります。



東京マルイ
シリコン
メンテナンス
スプレー
別売 ¥504(税込)

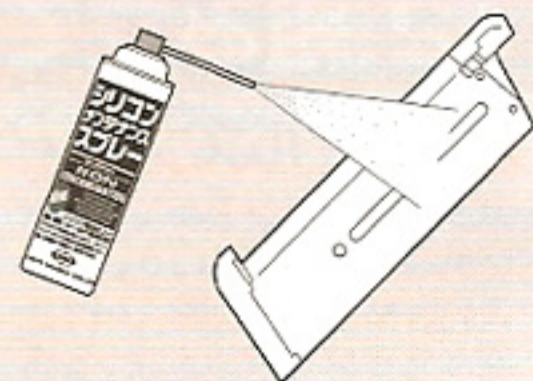


東京マルイ
シリコングリス(2g×2ヶ入)
別売 ¥315(税込)

- 必ずホップダイヤルをノーマル位置(「弱」位置)まで戻してから、クリーニングロッドを差し込んでください。
- チャンバー内は非常に精密ですので、一度使用したBB弾は使用しないでください。また、硬いブラシ等はホップチャンバーパッキンを痛める恐れがありますので、クリーニングに使用しないでください。
- メンテナンス後、余分な油分が残っているうちは、ホップのかけりが不安定になる事がありますが、故障ではありません。

マガジンのメンテナンス

マガジンの硬質メッキ部分の保護のため、定期的にシリコンオイルを塗布してください。塗布後、BB弾にオイルが付着しないよう布で軽く拭き上げてください。



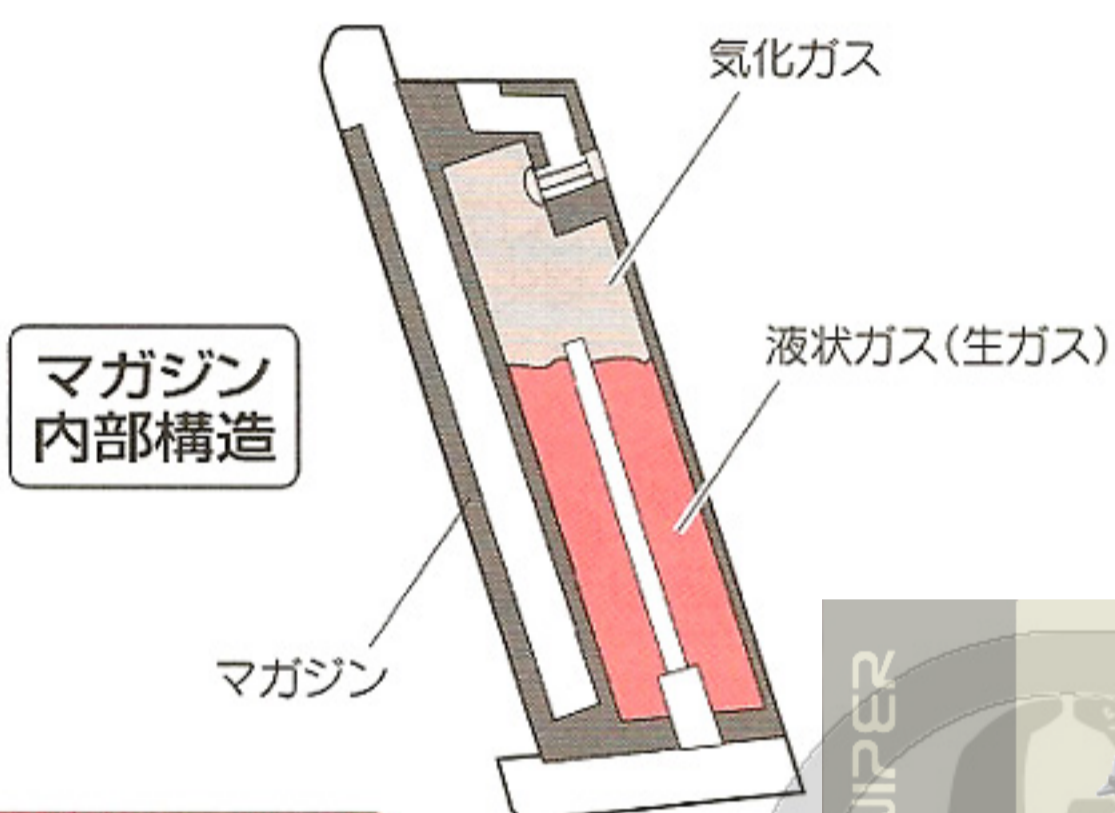
14.液状ガス(生ガス)の特性

■液状ガス(生ガス)について

マガジンに注入した液状ガスは内部で気化・膨張して圧力を持ち、この気化ガスを放出する事で製品が作動します。(トリガーを引くと、本体にセットされたマガジンの気化ガスが放出されます。)

多量の気化ガスを急激に放出したり、マガジンの温度が下がるとガス圧が低下し、気化する前の液状ガスまで放出してしまいます。この場合、発射できる回数が減少する等、性能が著しく低下し、また放出された液状ガスによって凍傷等の危険もありますので、必ず次の点に注意してください。

液状ガスは極めて低温の為、
体に触れると凍傷や低温ヤケドを
起こす可能性があり、大変危険です。

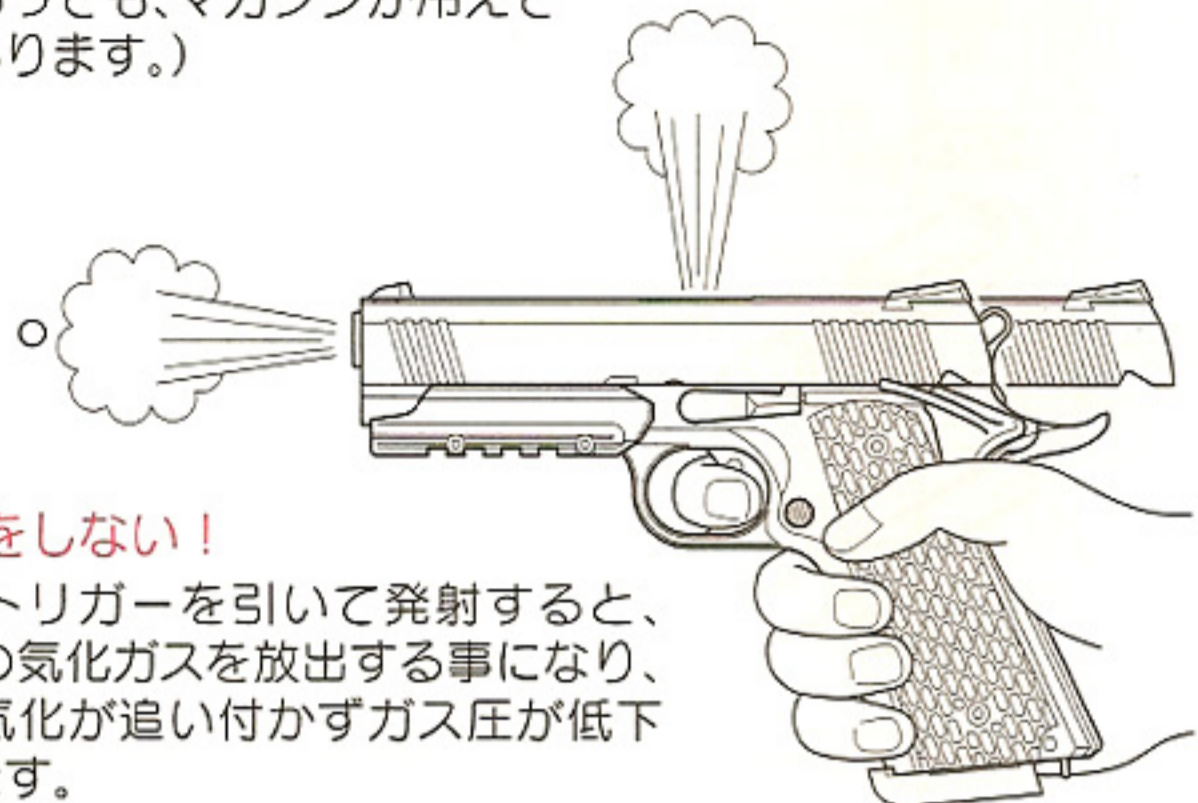


⚠ 警告・注意

●夏場等、温度が高くなる場所への放置は、絶対にしないでください。マガジンが破裂する恐れがあり、大変危険です。

●気温の低い所では発射しない!

外気温が低い程マガジンの温度が下がり、ガス圧が低下しやすくなります。ある一定温度(20℃以上)の場所で発射する事をお勧めします。(冬季等で気温が20℃以下の環境のもとでは、室温が20℃ある屋内での発射であっても、マガジンが冷えている場合があります。)



●急激な連射をしない!

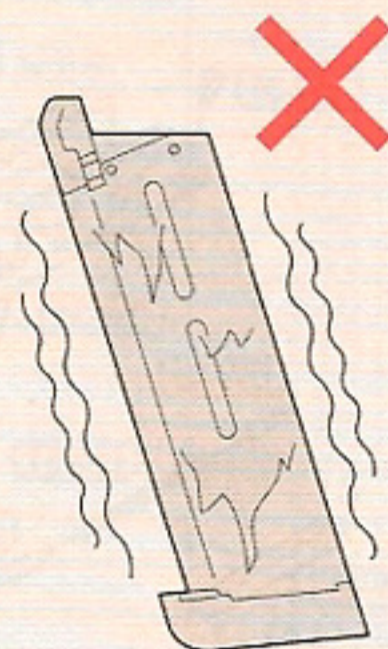
立て続けにトリガーを引いて発射すると、急激に多量の気化ガスを放出する事になり、液状ガスの気化が追い付かずガス圧が低下してしまいます。

■マガジンが冷えたら休ませる!

マガジンが冷えていると、内部のガス圧は低下した状態になっています。発射の際は、必ずマガジン温度が20℃以上であることを確認してください。マガジンが冷えている場合は本体から外し、手の平等で20℃以上に戻してからご使用ください。

※マガジン内にガスを満タンに注入した直後は十分な気化がされていない為、ガス圧が低下しています。

※続けて発射を行う場合はスペアのマガジンを用意し、交互に入れ替えて使用すると良いでしょう。



15.トラブルクリニック(故障内容自己判断/こんなときは・・・)

! 修理に出される前に、必ず確認してください。

下記以外のトラブル、また下記の方法で対処しても正常に作動しない場合は、お買い求めいただいたお販売店、または当社アフターサービス部までお問い合わせください。

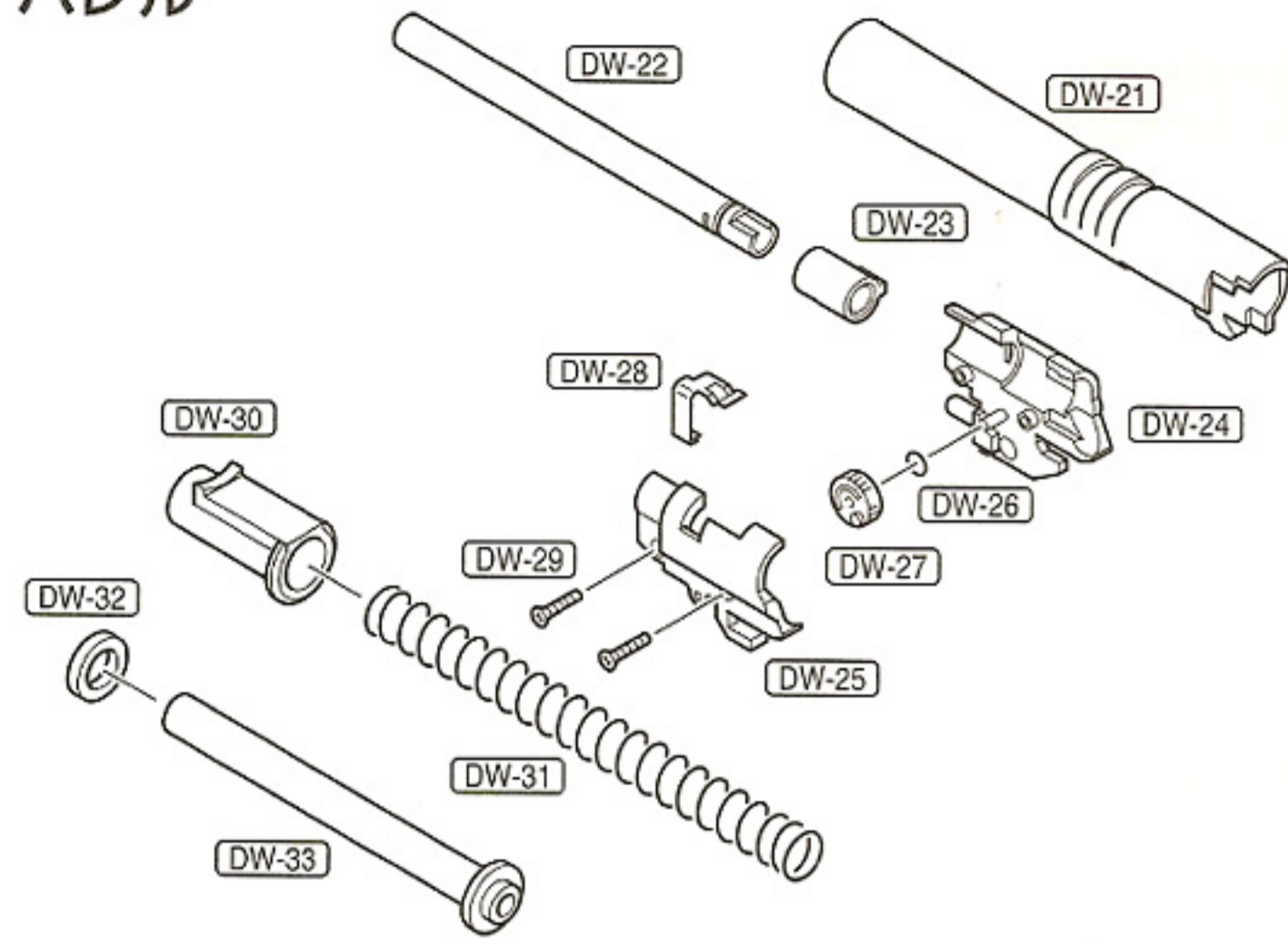
製品の状態	原因	対処方法
作動しない	セフティONになっている	セフティOFFにする(P8回)
	マガジンにガスを 入れすぎている	放出バルブを指で何度か押し て、ガスを少しずつ放出する ※ガス放出口を人に向けない!
	マガジンのガス不足	マガジンにガスを注入する (P7回)
ブローバックするが BB弾が出ない	BB弾が本体に送られて いない	初弾を本体に送りこむ (P8回)
	マガジン内にBB弾が ひっかかっている	直径3ミリ位のプラスチック系 の棒をマガジンに入れ、2~3 度上下させ、ひっかかったBB 弾を取る
	マガジンが冷えている	手で温める等、マガジンを 常温に戻す
BB弾は発射できるが スライドの動きが悪い	気温が低すぎる(冬期等)	手で温める等、マガジンを 常温に戻す
	マガジンが冷えている	手で温める等、マガジンを 常温に戻す
	マガジンにガスが無い	マガジンにガスを注入する(P7回)
	シリコンオイル、および シリコングリス切れ	作動部への注油を行う (P12回)

製品の状態	原因	対処方法
スライドが前進しない	本体内部に、BB弾や 異物がつまっている	BB弾や異物を取り除く (P12回)弾づまりの直し方)
	スライドストップが かかっている	スライドストップを解除する
銃口からガスが 噴き出す	気温が低すぎる(冬期等) マガジンが冷えている	手で温める等、マガジンを 常温に戻す
BB弾が上に飛ぶ	ホップのかけすぎ	ホップダイヤルを「弱」方向に 少しずつ回す(P10回)
BB弾があまり 飛ばない (ホップがかからない)	ホップの弱めすぎ	ホップダイヤルを「強」方向に 少しずつ回す(P10回)
	チャンバー内のよごれや 油の付着	60~70発ほどBB弾を発射 するか、チャンバー内のクリー ニングを行う(P12回)
BB弾が発射口から こぼれる	ホップの弱めすぎ	ホップダイヤルを「強」方向に 少しずつ回す(P10回)
弾づまりを起こす	ホップのかけすぎ	ホップダイヤルを「弱」方向に 少しずつ回す(P10回)
	BB弾の不良、 サイズが大きい	東京マルイ電動ガン対応0.2g ~0.25gBBを使用する
	チャンバー内のよごれ	チャンバー内のクリーニングを 行う(P12回)

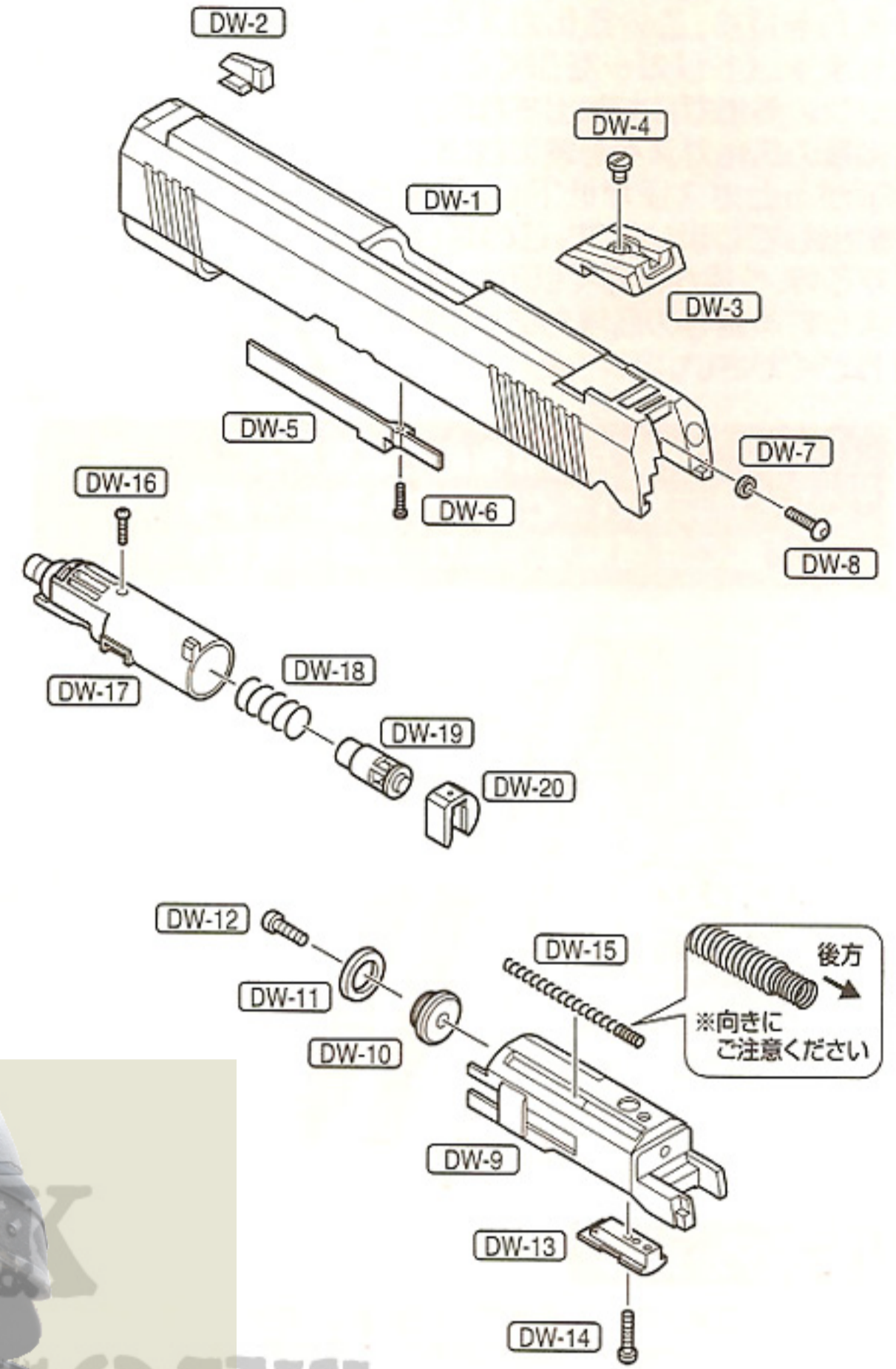
● DESERT WARRIOR4.3 パーツリスト

※パーツリストの価格は税込み価格です。
 ※パーツや価格は予告なく変更する場合がありますので、ご了承ください。

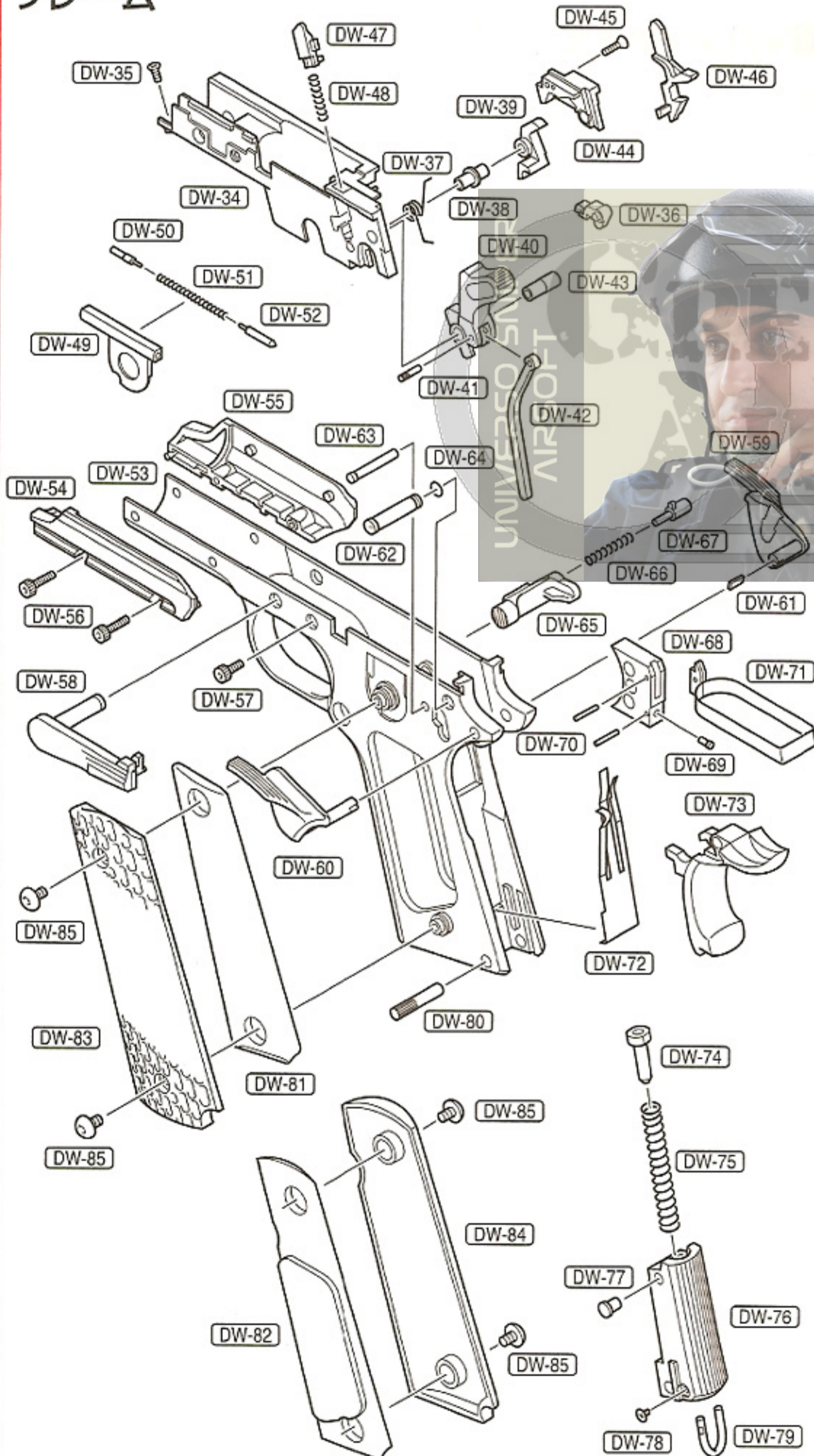
バレル



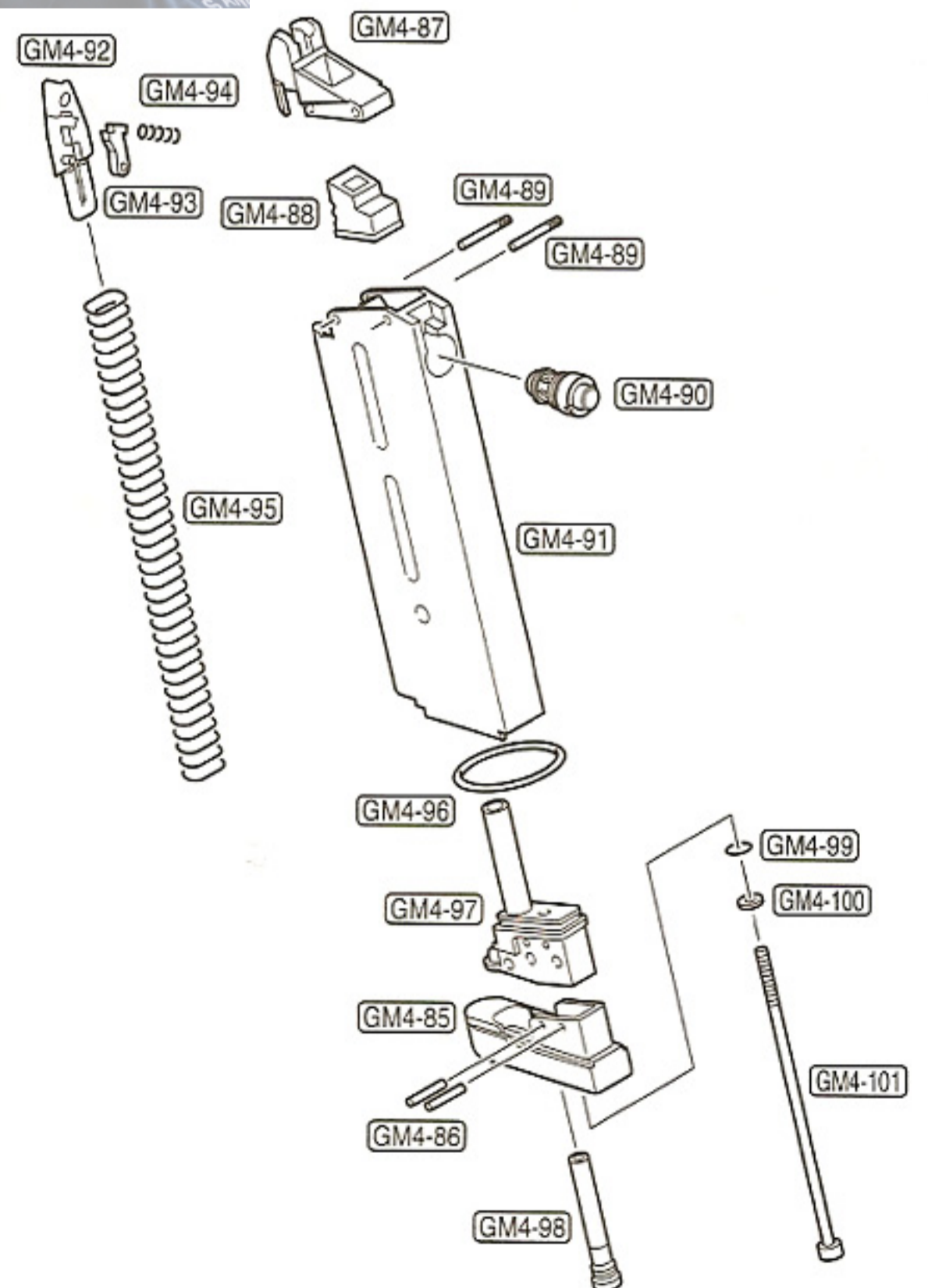
スライド



フレーム



マガジン



区分	No.	パーツ名	定価	送料
スライド	DW-1	スライド	2,898	240
	DW-2	フロントサイト	420	120
	DW-3	リアサイト	525	120
	DW-4	リアサイトスクリュー	105	120
	DW-5	スライドレール	315	120
	DW-6	⊕ネジ M1.4×8	53	120
	DW-7	ワッシャー	53	120
	DW-8	六角穴付ボルト M3×10ゆるみ止め付	53	120
	DW-9	ピストン	2,100	140
	DW-10	Yリングヘッド	210	120
	DW-11	Yリング	105	120
	DW-12	Sタイトナベ M3×6	53	120
	DW-13	ピストンパーツ	158	120
	DW-14	Sタイトナベ M2×8	53	120
	DW-15	シリンダーリターンSP	105	120
	DW-16	⊕ネジ M1.4×3	53	120
	DW-17	シリンダー	1,260	120
	DW-18	シリンダーバルブSP	105	120
	DW-19	シリンダーバルブ	210	120
	DW-20	バルブストッパー	210	120
バレル	DW-21	アウターバレル	1,050	140
	DW-22	インナーバレル	3,045	140
	DW-23	Gホップチャンパー	473	120
	DW-24	チャンパーカバー右	735	140
	DW-25	チャンパーカバー左	735	140
	DW-26	Oリング(φ0.58×φ2.44)	53	120
	DW-27	HOPダイヤル	53	120
	DW-28	HOPレバー	263	120
	DW-29	Sタイト皿 M2×6(2ヶセット)	105	120
	DW-30	リコイルプラグ	630	140
	DW-31	リコイルSP	315	120
	DW-32	リコイルバッファ	105	120
	DW-33	リコイルSPガイド	525	200
フレーム	DW-34	シャーシ	2,100	240
	DW-35	ta皿 2.6×8	53	120
	DW-36	ノッカー	210	120
	DW-37	ノックートーション	158	120
	DW-38	シアースリーブ	150	120
	DW-39	シア	420	120
	DW-40	ハンマー	630	120
	DW-41	ハンマーシャフト(φ2.6×L7.5)	53	120
	DW-42	ハンマーストラット	315	120
	DW-43	ハンマースリーブ	158	120
	DW-44	シャーシカバー	315	120
	DW-45	Sタイト皿 M2×10	58	120
	DW-46	ディスクネクター	315	120
	DW-47	ノッカーロック	210	120
	DW-48	ノッカーロックSP	53	120
	DW-49	プランジャーガイド	525	120
	DW-50	スライドストッププランジャー	158	120
	DW-51	プランジャーSP	53	120
	DW-52	セフティプランジャー	158	120
	DW-53	フレーム	3,402	240
	DW-54	マウントレール左	525	140
	DW-55	マウントレール右	525	140
	DW-56	ta六角穴付 M2.6×12(2ヶセット)	105	120

区分	No.	パーツ名	定価	送料	
フレーム	DW-57	六角穴付ボルト M2.6×6ゆるみ止め付	53	120	
	DW-58	スライドストップ	840	140	
	DW-59	サムセフティ右	525	140	
	DW-60	サムセフティ左	525	140	
	DW-61	連結板	210	120	
	DW-62	ハンマーピン	158	120	
	DW-63	シアピン	105	120	
	DW-64	Oリング	53	120	
	DW-65	マガジンキャッチ	368	120	
	DW-66	マガジンキャッチSP	53	120	
	DW-67	マガジンキャッチロック	158	120	
	DW-68	トリガー	525	120	
	DW-69	トリガーダミーネジ	53	120	
	DW-70	SPピン(φ1.5×5)※1本	53	120	
	DW-71	トリガーバー	368	120	
	DW-72	シアSP	315	120	
	DW-73	グリップセフティ	945	140	
	DW-74	ハンマーSPプランジャー	105	120	
	DW-75	ハンマーSP	263	120	
	DW-76	ハンマーSPハウジング	840	140	
	DW-77	プランジャーストッパー	158	120	
	DW-78	Pタイト 2×2.5	53	120	
	DW-79	ランヤードリング	315	120	
	DW-80	ハウジングピン	158	120	
	DW-81	グリップウェイト左	368	140	
	DW-82	グリップウェイト右	368	140	
	DW-83	グリップバネル左	378	140	
	DW-84	グリップバネル右	378	140	
	DW-85	グリップスクリュー六角穴付 M3×6(4ヶセット)	368	120	
	マガジン	GM4-85	マガジンバンパー	315	120
		GM4-86	バンパーシャフト(2×10.5)※2本	158	120
		GM4-87	BBリップ	263	120
		GM4-88	マガジンガスカート	315	120
		GM4-89	マガジンシャフト(φ2×13.2)※1本	158	120
		GM4-90	放出バルブ	735	120
GM4-91		マガジンケース	2,520	390	
GM4-92		マガジンフォロアー	210	120	
GM4-93		フォロアレバー	53	120	
GM4-94		フォロアレバーSP	53	120	
GM4-95		マガジンSP	210	120	
GM4-96		Oリング(φ2.03×φ13.43)	105	120	
GM4-97		マガジンボトム	630	140	
GM4-98		注入バルブ	189	120	
GM4-99		Oリング小(φ1.5×φ3)	32	120	
GM4-100		ワッシャー(φ6×φ3)	21	120	
GM4-101	六角穴付 M3×82	158	120		
別売パーツ		クリーニングロッド	105	120	
		デザートウォーリア4.3用保護キャップ	53	120	
		MEUピストル用別売マガジン	3,360	390	
		シリコングリス(2g×2ヶ入)	315	140	
		シリコンメンテナンススプレー	504	240	
		電動ガン対応0.2gBB(3,500発入)	945	6100	
		電動ガン対応0.2gBB(1,600発入)	525	390	
	電動ガン対応0.25gBB(2,000発入)	1,050	610		
	電動ガン対応0.25gBB(950発入)	525	390		

■各パーツ、別売パーツのご注文について

- パーツをお求めの方は、以下の点に注意してください。

- ・上記パーツリストをご参照の上、①パーツNo.とパーツ名、個数 ②郵便番号 ③ご住所 ④お名前 ⑤電話番号、を明記したメモを必ず添えてください。
- ・パーツ代金と送料は、合計金額分の小為替、または現金書留にて①～⑤のメモと共に当社アフターサービス部までお送りください。(合計金額が500円以下の場合は切手で代用できます。)
- ・複数ご注文される場合の送料は、あらかじめお問い合わせください。
- ・時期により、パーツの在庫が不足している場合がありますので、あらかじめお問い合わせください。

■〈デザートウォーリア4.3〉の修理について

改造などを施した製品、及び分解・改造によって発生した事件、事故、怪我、故障につきましては、当社では一切の責任を負いません。

このエアソフトガンは、最適な性能、操作性を十分に考慮した上で製造されていますが、正しい操作による通常の使用状態でも、およそ10,000発前後の発射で疲労や磨耗によるパーツ交換等が必要となります。このような耐用期間を過ぎたパーツの交換及び故障、または操作ミスによる故障及びメンテナンスの場合は、お買い求めいただいた販売店、または当社アフターサービス部までお問い合わせください。

■修理依頼を当社アフターサービス部まで直接お送りいただける場合

※電子メールでのお問い合わせサービスは、行っておりません。

- まずは、①製品名、②故障内容、③ご住所、④お名前、⑤(日中ご連絡のつく)電話番号、⑥郵便番号を明記したメモを書きます。

- 修理依頼品の往復送料は、基本的にお客様のご負担となりますので、ご了承ください。

- 時期により、修理パーツの不足、又は修理依頼品が混んでいる場合がありますので、事前に当社アフターサービス部までお問い合わせください。

- 当社アフターサービス部まで直接お送りいただく修理依頼品は、BB弾を抜き、セフティONにして、ガスを抜き保護キャップを装着した安全な状態でお送りください。
- 修理依頼品には、必ず①～⑥を記載したメモを同封してください。(メモははっきりとお書きください。)
- 郵送中にキズや破損の可能性がありますので、しっかり梱包してください。

- 右記の場合は、修理をお受けできない場合があります。

・安全性に問題のある改造品、性能アップを目的とした改造パーツが組み込まれた製品、又は、分解・改造の形跡がある製品等。
・説明書に記載されている正しい使用方法以外での、使用の形跡が見受けられる製品等。

東京マルイ ガスブローバック〈デザートウォーリア4.3〉

2008年夏に満を持して登場したガスブローバック〈MEUピストル〉は、リアリティと高い実射性能を兼ね備えた“ガバメント・シリーズ”の最高傑作となった。シングルマガラムの細身なマガジンでありながら、シャープで手首にくる十分な反動を持ち、それでいて高い命中精度を実現している。

今回の〈デザートウォーリア4.3〉は、モダン・スペシャルフォースのセカンダリー・ウェポンたるべく、オペレーター達の特殊な要求を満たす仕様となっている。スライド長は「コマンダーサイズ」と呼ばれる“4.3インチ”をチョイスし、“デザートカラー”が全体に施されている。取り回しのよさに加え、「特殊作戦」に随行するに相応しい雰囲気をも漂わせたモデルだ。

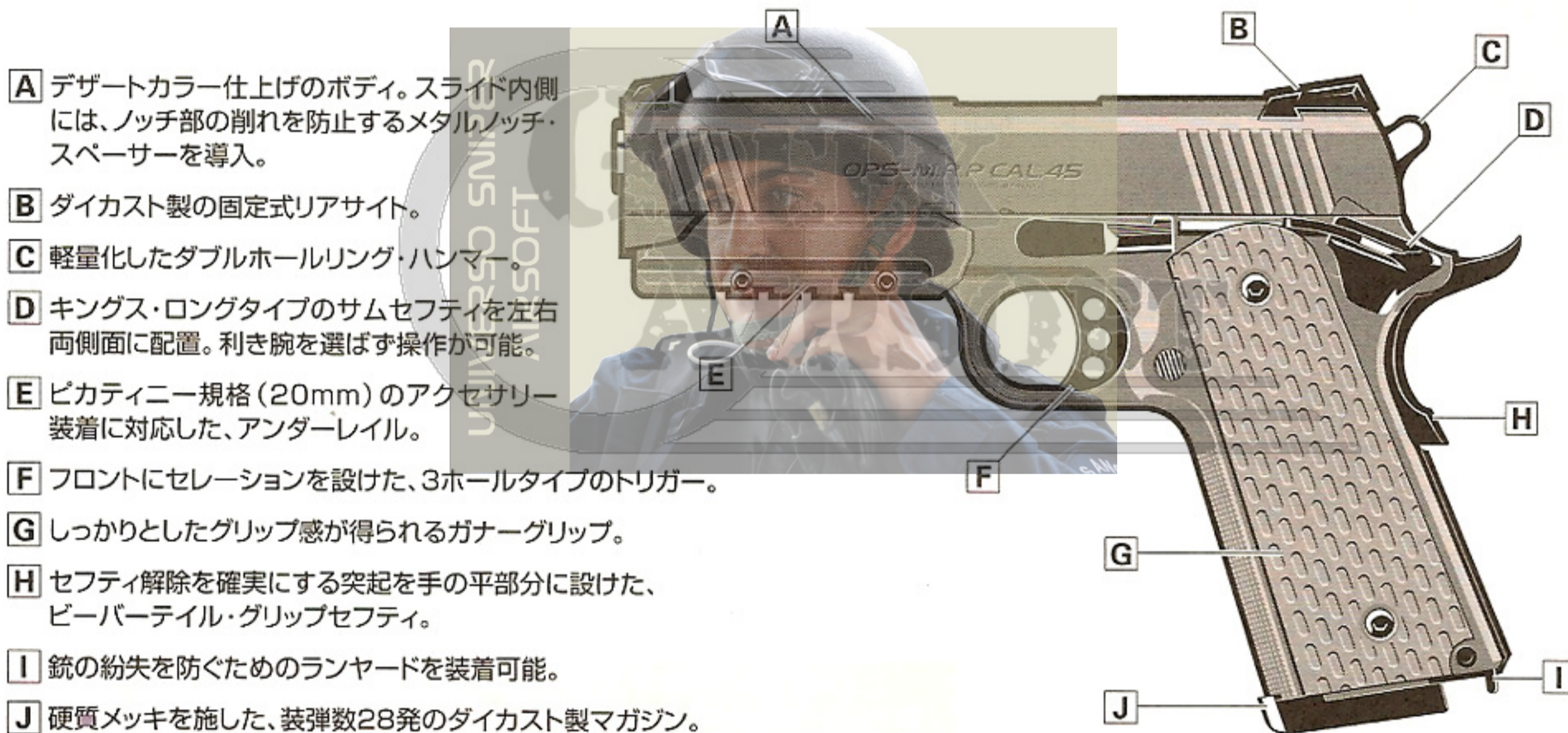
新規制作となるパーツに“アンダーレイル”と“ガナーグリップ”が挙げられる。“アンダーレイル”の出っ張りは必要最小限度に抑えられており、20mmピカティニー規格で制作されているので、フラッシュライトなどのアクセサリが装着可能となっている。独特な長細いディンプル状の加工を施した“ガナーグリップ”は、厚手のグローブで握ってもしっかりと銃を保持できるように考えられたものだ。カラーリングは、本体のデザートカラーとのコントラストが栄える“ダークオフグレー”を採用。ホルスターから覗くグリップは、「スペシャル」なオーラを醸し出すこと間違い無しである。

内部機構については、ガバメントやハイキャパシリーズを踏襲している。十分なバトルプルーフを受けた信頼あるメカユニットの搭載は、シューティング・シーンにおける抜群の性能と安定性を可能にしているのだ。

数ある「ガバメント・バリエーション」の中でも、目的に対してひととき特化したモデルであるが、特殊性を追求したからこそ生まれた「比類なきカスタム・モデル」でもある。〈デザートウォーリア4.3〉を手に取り、遠い戦域で今も活動を続けている「オペレーター」達に、思いを馳せてみるのもいいのではなかろうか。

デザートウォーリア4.3 / ガスBLKデータ

型名	デザートウォーリア4.3
全長	203mm
重量	820g(空マガジン装着時)
銃身長	109mm
装弾数	28+1発
弾丸	6mm BB弾



- A** デザートカラー仕上げのボディ。スライド内側には、ノッチ部の割れを防止するメタルノッチ・スペーサーを導入。
- B** ダイカスト製の固定式リアサイト。
- C** 軽量化したダブルホールリング・ハンマー。
- D** キングス・ロングタイプのサムセフティを左右両側面に配置。利き腕を選ばず操作が可能。
- E** ピカティニー規格(20mm)のアクセサリ装着に対応した、アンダーレイル。
- F** フロントにセレーションを設けた、3ホールタイプのトリガー。
- G** しっかりとしたグリップ感が得られるガナーグリップ。
- H** セフティ解除を確実にする突起を手の平部分に設けた、ビーバーテイル・グリップセフティ。
- I** 銃の紛失を防ぐためのランヤードを装着可能。
- J** 硬質メッキを施した、装弾数28発のダイカスト製マガジン。

Hi-KICK Hi-GROUPING GAS BLOWBACK SERIES

各種お問い合わせ先 / 修理のお申し込み・発送先



東京マルイ アフターサービス部

〒120-0005 東京都足立区綾瀬4丁目16番地16号

[営業時間] 9:00 ~ 12:00 / 13:00 ~ 17:30 (土日祝除く)

東京マルイWebサイト [PC版] <http://www.tokyo-marui.co.jp/> [モバイル版] <http://www.tokyo-marui.co.jp/i/>

- 商品に関するお問い合わせ 03-3605-1113
 - 修理に関するお問い合わせ 03-3605-3373
 - パーツに関するお問い合わせ 03-3605-9669
- ※Eメールでのお問い合わせサービスは、行っておりません。

東京マルイの製品は、改正銃刀法をすべてクリアーしています。

改造などを施した製品、及び分解・改造によって発生した事件、事故、怪我、故障につきましては、当社では一切の責任を負いません。