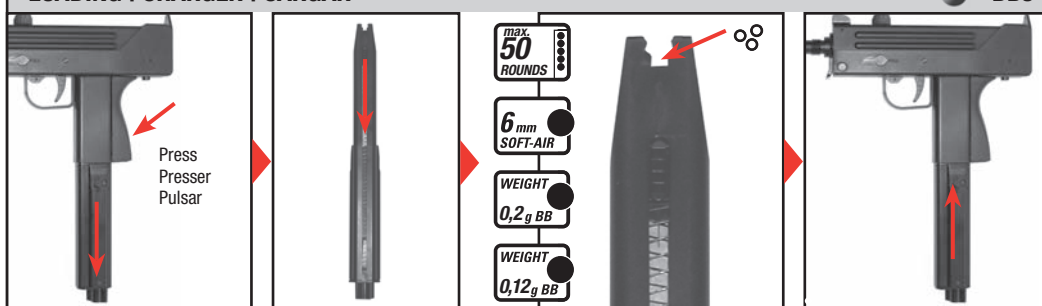
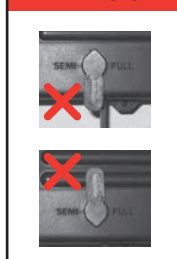


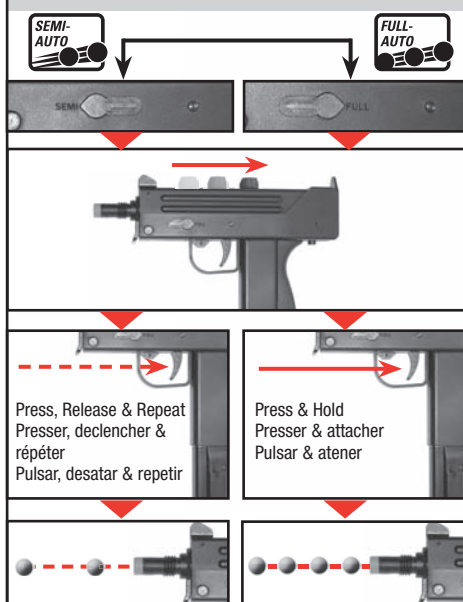
LOADING | CHARGER | CARGAR



CAUTION | ATTENTION | ATENCIÓN



SHOOTING | TIRER | DISPARAR



EN YOU AND OTHERS WITH YOU SHOULD ALWAYS WEAR SHOOTING GLASSES TO PROTECT YOUR EYES. READ ALL INSTRUCTIONS BEFORE USING. BUYER AND USER HAVE THE DUTY TO OBEY ALL LAWS REGARDING THE USE AND OWNERSHIP OF THIS AIR GUN. Please read this owner's manual completely. Treat this soft air gun with the same respect you would a firearm. Always carefully follow the safety instructions found in this owner's manual and keep this manual in a safe place for future use.

THIS AIRGUN IS INTENDED FOR USE BY THOSE 16 YEARS OF AGE OR OLDER.

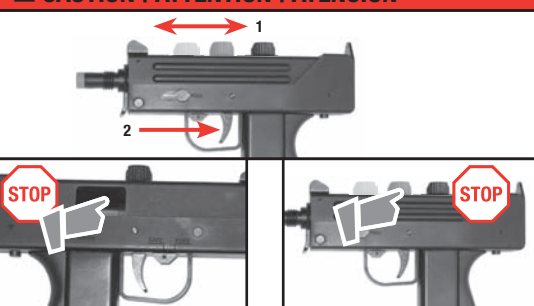
CAUTION: DO NOT switch the fire selector while pulling the trigger. This causes severe damage to your airgun.

F LES TIREURS ET LES AUTRES PERSONNES PRÉSENTES DEVRAIENT TOUJOURS PORTER DES LUNETTES DE SÉCURITÉ. LISEZ TOUTES LES INSTRUCTIONS AVANT D'UTILISER LE PISTOLET. L'ACHETEUR ET L'UTILISATEUR SONT TENUS DE RESPECTER TOUTES LES LOIS PORTANT SUR LA POSSESSION ET L'UTILISATION DE CETTE ARME À AIR COMPRIMÉ. Lisez ce mode d'emploi en entier. Traitez toujours cette arme à air comprimé avec le même respect que s'il s'agissait d'une fusil à feu. Suivez toujours attentivement les consignes de sécurité qui figurent dans ce mode d'emploi et gardez celui-ci dans un endroit sûr pour consultation future.

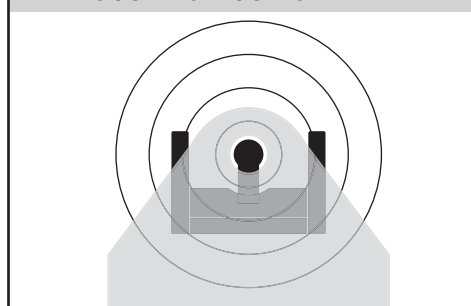
CETTE ARME À AIR COMPRIMÉ DE TYPE « AIR SOFT » EST RÉSERVÉ À L'USAGE DES PERSONNES ÂGÉES DE 16 ANS ET PLUS.

ATTENTION : Pendant activer la détente, ne commutiez jamais le commutateur. Cela cause des dommages graves.

CAUTION | ATTENTION | ATENCIÓN



AIMING | CHARGER | CARGAR



ACCESSOIRES

Loading the magazine
Chargement du chargeur
Carga del cargador



CHANGE CO₂ CYLINDER | CHANGEMENT DE LA CAPSULE CAMBIO DE LA CAPSULA



CAUTION: There may be a minor discharge of gas when you remove the gas cylinder. For storage remove gas cylinder.
ATTENTION: En retirant la capsule de CO₂, il est possible qu'une petite quantité de gaz s'échappe.
ATTENTION : Sortir CO₂-capsule pour stockage!
Al extraer la cápsula de CO₂, es posible que se escape una pequeña cantidad de gas. Sacar CO₂-cápsula para almacenamiento!

E TANTO EL USUARIO DE LA PISTOLA COMO LAS PERSONAS QUE ESTÉN CERCA CUANDO SE USE EL ARMA, DEBERÁN LLEVAR PUESTAS GAFAS DE TIRO PARA PROTEGER SUS OJOS. LEA ATENTAMENTE EL MANUAL DE INSTRUCCIONES ANTES DE USAR EL ARMA. TANTO EL COMPRADOR COMO EL USUARIO DE LA PISTOLA DEBERÁN RESPETAR LA LEGISLACIÓN QUE REGULA EL USO Y LA POSESIÓN DE ESTA ARMA DE AIRE COMPRIMIDO "SOFT AIR". Lea atentamente el manual de instrucciones de principio a fin. Debe manejar esta arma de aire comprimido con la misma precaución que si fuera un arma de fuego. Debe respetar siempre las normas de seguridad consignadas en el manual de instrucciones. Guarde el manual en lugar seguro para consultas ulteriores.

EL USO DE ESTA ARMA DE AIRE COMPRIMIDO "SOFT AIR" ESTÁ RESERVADO A PERSONAS MAYORES DE 16 AÑOS.

ATENCIÓN: Durante implicar el gatillo nunca conmute el conmutador. Esto causa daños graves.

DESCRIPTION | DESIGNATION DENOMINACIÓN

- Magazine/Magazine holder:** Loading the BBs
Chargeur/Arrêtoir du chargeur : Chargement des billes BB
Cargador/Retén del cargador: Carga de las bolas BB
- Sights:** Fixed front and rear
Dispositif de visée : Guidon et hausse fixe
Mira: Alza y mira fija
- Safety:** Safe/Fire
Sûreté : Sûreté/Sûreté enlevée
Seguro: Seguro/Seguro desactivado
- CO₂:** Insert, removal and exchange of a CO₂ gas cylinder
CO₂ : Changement de la capsule
CO₂ : Inserte las cápsula
- Trigger:** Shooting
Détente : Tir
Disparador: Disparo
- Fire selector:** Semi/Full-Auto
Commutateur : Tirs uniques/Tir continu
Conmutador: Disparos monotiro/Disparo continuo

MAINTENANCE | ENTRETIEN | MANTENIMIENTO



EN Put the safety on "safe", remove the magazine. Prepare a thin rod with a length of 50 cm. Attach a piece of cotton fabric to its end and clean the barrel with some silicone oil (Fig. 1).

CAUTION:
• Do not force the rod into the barrel, as this could cause damage.
• Never drip silicone oil directly into the barrel.

F Mettez la sûreté du pistolet et retirez le chargeur. Prenez une baguette fine d'environ 50 cm de long. Placez un morceau de coton à son extrémité et nettoyez le canon en ajoutant quelques gouttes d'huile de silicone (Fig. 1).

ATTENTION:
• N'enforcez pas la baguette de nettoyage violemment dans le canon, car elle pourrait l'endommager.
• Ne versez jamais l'huile de silicone directement dans le canon.

E Active el seguro de la pistola y extraiga el cargador. Prepare una varilla delgada de unos 50 cm. de longitud. Póngale un trozo de algodón en el extremo, mójelo con unas gotas de aceite de silicona y limpie el cañón (Fig. 1).

ATENCIÓN:
• No debe forzar la varilla de limpieza para introducirla dentro del cañón, porque podría dañar el arma.
• No vierta nunca aceite de silicona directamente dentro del cañón.

WARNINGS | MISE EN GARDE | AVISOS

EN	THIS AIR GUN IS INTENDED FOR USE BY THOSE 16 YEARS OF AGE OR OLDER.
WARNING:	Not a toy. Adult supervision required. Misuse or careless use may cause serious injury, particularly to the eyes. May be dangerous up to 100 yards (91.44 meters).
WARNING:	Never assume that because the air gun no longer fires a BB and/or the magazine is removed from the grip frame a plastic BB is not lodged in the barrel. Always treat the soft air gun as though it is loaded and with the same respect you would a firearm.
F	CETTE ARME À AIR COMPRIMÉ DE TYPE « AIR SOFT » EST RÉSERVÉ À L'USAGE DES PERSONNES ÂGÉES DE 16 ANS ET PLUS.
AVERTISSEMENT:	Une arme n'est pas un jouet. Elle requiert la supervision d'un(e) adulte. Un maniement incorrect ou irréflechi peut entraîner de graves blessures, particulièrement aux yeux. Cette carabine peut être dangereuse jusqu'à une distance de 91,44 mètres (100 yards).
AVERTISSEMENT:	N'oubliez jamais que même si le chargeur a été retiré, le canon peut encore contenir une balle. Manipulez toujours l'arme à air comprimé de type « air soft » comme s'ils étaient chargés et comme s'il s'agissait de l'arme à feu.
E	EL USO DE ESTA ARMA DE AIRE COMPRIMIDO "SOFT AIR" ESTÁ RESERVADO A PERSONAS MAYORES DE 16 AÑOS.
ADVERTENCIA:	Esta arma de aire comprimido "Soft Air" no es un juguete. Las personas menores de edad siempre deberán usarla en presencia de adultos. El uso incorrecto o irreflexivo del arma puede causar lesiones, que pueden ser especialmente graves si afectan los ojos. Esta arma es peligrosa en distancias inferiores a los 91,44 metros (100 yardas).
ADVERTENCIA:	No olvide nunca que puede haber un proyectil alojado en el cañón de la arma aun después de haber retirado el cargador. Recuerde que siempre debe manejar la arma de aire comprimido "Soft Air" como si estuviese cargada y se tratase de un arma de fuego.

STOP

offset halves
moitiés déplacées
mitades desplazadas

with edges
avec angles
con rebaba

used, soiled
usagées, sales
usadas, sucias

diameter larger than 6 mm
diamètre supérieur à 6 mm
diámetro mayor de 6 mm

EN	Note: Warranty expires if non-recommended BBs are used. It's recommended to use precise BBs from Umarex USA / Tactical Force / Walther.
WARNING:	Use .24 caliber (6 mm) plastic BBs only in this soft air gun. Use of any other ammunition can cause injury to you or damage to the soft air gun and will void the warranty.
WARNING:	Do not brandish or display this soft air gun in public - it may confuse people and may be a crime. Police and others may think it is a firearm. Do not change the coloration and markings to make it look more like a firearm. That is dangerous and may be a crime.
F	Remarque: Si des projectiles autres que ceux appropriés sont utilisés, la garantie ne sera plus valable. Il est recommandé d'utiliser des billes de précision de la marque UMAREX-USA/Walther.
AVERTISSEMENT:	Utilisez uniquement des balles BB en plastique de calibre .24 (6 mm) avec cette arme. L'utilisation d'un autre type de munition peut causer des blessures ou endommager le pistolet.
AVERTISSEMENT:	Ne brandissez pas et ne montrez pas cette arme Soft Air en public, cela pourrait semer la confusion parmi les gens et constituer un délit. La police et les autres personnes peuvent penser qu'il s'agit d'une arme à feu. Ne modifiez pas le coloris et les marques pour le faire ressembler davantage à une arme à feu. Cela peut être dangereux et considéré comme un délit.
E	Nota: Si se utilizan proyectiles distintos de los apropiados, quedará anulada la garantía. Se recomienda el uso de bolas de precisión de la marca UMAREX-USA/Walther.
ADVERTENCIA:	Utilice sólo proyectiles de plástico del calibre 0,24 (6 mm). El uso de cualquier otro tipo de munición puede ser causa de lesiones y dañar la arma de aire comprimido "Soft Air".
ADVERTENCIA:	No blandir ni mostrar esta pistola de aire comprimido Soft Air en público. Podría asustar a las personas que le vieran y es posible que hacerlo constituya delito. La policía y otras personas podrían pensar que se trata de un arma de fuego. No cambie el color ni las marcas de la pistola para lograr un mayor parecido con un arma de fuego. Es peligroso y podría ser ilegal.

WARRANTY | GARANTIE | GARANTÍA

EN This product is warranted to the retail consumer for 90 days from date of purchase against defects in material and workmanship and is not transferable. WHAT IS COVERED Replacement parts and labor. WHAT IS NOT COVERED Shipping charges to Umarex USA for defective product and damages caused by abuse or failure to perform normal maintenance as well as any other expense. Consequential damages, or incidental expenses, including damage to property. Some states do not allow the exclusion or limitation of incidental or consequential damages, so the above limitation or exclusion may not apply to you. WARRANTY CLAIMS Warranty Claims and Repair for U.S. and Canadian customers only. Call Umarex USA (479)-646-4210 and ask for the Service Department. If it is determined a return is necessary, you will be issued a Return Authorization Number. Write this number boldly on the box and return the product prepaid to Umarex USA. Your name, address, phone number and a note explaining the defect found must be included in the package. A copy of the original purchase receipt must accompany the return. Include a check made to Umarex USA in the amount of \$9.95 to cover shipping and handling. IMPLIED WARRANTIES ANY IMPLIED WARRANTIES, INCLUDING THE IMPLIED WARRANTIES OF MERCHANTABILITY AND FITNESS FOR A PARTICULAR PURPOSE, ARE LIMITED IN DURATION TO 90 DAYS FROM DATE OF RETAIL PURCHASE. SOME STATES DO NOT ALLOW LIMITATIONS ON HOW LONG AN IMPLIED WARRANTY LASTS, SO THE ABOVE LIMITATIONS MAY NOT APPLY TO YOU. TO THE EXTENT ANY PROVISION OF THIS WARRANTY IS PROHIBITED BY FEDERAL, STATE, OR MUNICIPAL LAW WHICH CANNOT BE PREEMPTED, IT SHALL NOT BE APPLICABLE. THIS WARRANTY GIVES YOU SPECIFIC LEGAL RIGHTS, AND YOU MAY ALSO HAVE OTHER RIGHTS WHICH VARY FROM STATE TO STATE AND COUNTRY TO COUNTRY.

F Le client dispose à compter de la date d'achat d'une garantie de 90 jours pour les défauts de matériaux et de fabrication. Cette garantie n'est pas transférabile. SONT COUVERTS PAR LA GARANTIE Les pièces de rechange et main d'œuvre. NE SONT PAS COUVERTS Les frais d'envoi à Umarex USA de produits défectueux ou endommagés en raison d'une mauvaise utilisation ou de manquement aux nécessités d'entretien normales ainsi que tout frais d'autre nature. Les dommages accessoires ou les dépenses indirectes, y compris les dommages à la propriété. La limitation ou l'exclusion ci-dessus ne pas s'appliquer à votre égard dans la mesure où certains états interdisent l'exclusion et la limitation de responsabilité pour des dommages accessoires ou indirects. REVENDEURS DE GARANTIE Les prétentions à garantie et à réparation ne sont valables que pour les clients américains et canadiens. Appelez Umarex USA au (479)646-4210 et demandez le service clientèle. Si un renvoi de la marchandise s'avère nécessaire, un numéro d'autorisation de renvoi vous sera attribué. Ecrivez ce numéro bien distinctement sur la boîte et retournez le produit affranchi à Umarex USA. Vos nom, adresse, numéro de téléphone, et une note expliquant le défaut constaté doivent être inclus dans le paquet. De même, une photocopie de la preuve d'achat originale doit accompagner le renvoi. Joignez un chèque de 9,95 \$ à l'ordre d'Umarex USA pour couvrir les frais de transport et de traitement. GARANTIES TACITES Toutes les garanties tacites, y compris les garanties tacites de commercialisation et d'adaptabilité à un objectif particulier, sont limitées à une période de 90 jours à compter de la date d'achat. LES LIMITATIONS CI-DESSUS PEUVENT NE PAS S'APPLIQUER À VOTRE ÉGARD DANS LA MESURE OÙ CERTAINS ÉTATS INTERDISSENT LA LIMITATION DE DURÉE D'UNE GARANTIE TACITE. LA PRÉSENTE GARANTIE EST INAPPLICABLE SI L'UNE OU L'AUTRE DE SES DISPOSITIONS EST INTERDITE PAR LA LOI FÉDÉRALE, RÉGIONALE OU MUNICIPALE. LA GARANTIE VOUS ACCORDE DES DROITS SPÉCIFIQUES, MAIS VOUS POUVEZ ÉGALEMENT BÉNÉFICIER DE DROITS SUPPLÉMENTAIRES SELON LA RÉGION OU LE PAYS OÙ VOUS VOUS TROUVEZ.

E Este producto tiene una garantía no transferible contra defectos de fabricación y materiales para clientes al por menor. La duración de dicha garantía será de 90 días a partir de la fecha de compra. QUÉ CUBRE LA GARANTÍA Sustitución de piezas y mano de obra. QUÉ NO CUBRE LA GARANTÍA Gastos de envío a Umarex USA de los productos defectuosos o dañados a causa del mal uso o del mal mantenimiento, así como otros gastos relacionados. Daños indirectos o fortuitos (incluidos daños a propiedades). En algunos estados no se permite excluir o limitar los daños indirectos o fortuitos, por lo que esta cláusula de limitación o exclusión podría no ser aplicable en su caso. RECLAMACIONES RELACIONADAS CON LA GARANTÍA Reclamaciones de reparación por garantía sólo para clientes de EE.UU. y Canadá. Llame a Umarex USA (479)-646-4210 y pregunte por el Departamento de atención al cliente (Service Department). Si se determina que hace falta devolver el producto, se le facilitará un número de autorización para su devolución. Escriba dicho número claramente en la caja y envíe el producto a portes pagados a Umarex USA. Dentro del paquete deberá incluir una nota con su nombre, dirección, número de teléfono y una explicación del defecto que haya detectado. También deberá acompañar una copia del recibo de compra original. Incluya igualmente un cheque por valor de 9,95 dólares a nombre de Umarex USA para cubrir los gastos de tramitación y envío. GARANTÍAS IMPLÍCITAS Cualquier posible garantía implícita (incluidas las referidas a la comerciabilidad del producto o a su adecuación a un uso particular) queda limitada a una duración de 90 días a partir de la fecha de compra. EN ALGUNOS ESTADOS NO SE PERMITE LIMITAR LA DURACIÓN DE LAS GARANTÍAS IMPLÍCITAS, POR LO QUE ESTA CLÁUSULA DE LIMITACIÓN PODRÍA NO SER APLICABLE EN SU CASO. NO SERÁN APLICABLES AQUELLAS DISPOSICIONES O PARTES DE DISPOSICIONES DE ESTA GARANTÍA QUE ESTUVIERAN PROHIBIDAS POR LEYES DE ÁMBITO NACIONAL, REGIONAL O MUNICIPAL. ESTA GARANTÍA LE OTORGA DERECHOS LEGALES CONCRETOS, AUNQUE PODRÁN ASISTIRLE OTROS DERECHOS LEGALES QUE PUEDEN VARIAR ENTRE LAS DIFERENTES REGIONES O PAÍSES.

CO₂ WARNINGS | CO₂ MISE EN GARDE | CO₂ AVISOS

EN	WARNING: CO ₂ cartridges may explode at temperatures above 120° F. Do not mutilate or incinerate them. Do not expose them to heat or store CO ₂ cartridges at temperatures above 120°F.
WARNING:	Keep hands away from escaping CO ₂ gas. It can cause frostbite if allowed to come in contact with skin. Always make sure the CO ₂ cartridge is empty before attempting to remove it from the air pistol by slowly turning the gas cylinder puncture screw counter-clockwise all the way until you no longer hear the escape of CO ₂ gas.
F	AVERTISSEMENT: Les capsules de CO ₂ peuvent exploser à une température plus élevée que 54° C (120°F). Ne pas les percer ou les incinérer. Ne pas les exposer à la chaleur ou les entreposer à une température plus élevée que 54°C (129°F).
AVERTISSEMENT:	Gardez les mains et le visage loin des fuites de gaz CO ₂ . Elles peuvent causer de engelures si le gaz entre en contact avec la peau. Assurez-vous toujours que la capsule de CO ₂ est vide avant de tenter de la retirer du pistolet à air, en tournant lentement le bouton de perçage dans le sens contraire des aiguilles d'une montre, en direction de „open/ouvert“, jusqu'à ce que vous n'entendez plus le gaz CO ₂ s'échapper.
E	ADVERTENCIA: Los cartuchos de CO ₂ pueden estallar a temperaturas por encima de los 120°F (54°C). No los mutilé ni incinere. No los esponga a calor ni almacene los cartuchos de CO ₂ a temperaturas por encima de los 120°F (54°C).
ADVERTENCIA:	Mantenga las manos alejadas del gas CO ₂ que escapa. Puede causar congelación si se le permite que entre en contacto con la piel. Asegúrese siempre de que el cartucho de CO ₂ esté vacío antes de intentar extraerlo del arma girando lentamente la perilla perforadora en sentido contrario al de las manecillas del reloj completamente hasta que ya no escuche el escape de gas de CO ₂ .

REVIEWING SAFETY | CONSIGNES DE SÉCURITÉ | SEGURIDAD

EN • Never point the soft air gun at any person. Never point the soft air gun at anything you do not intend to shoot. • Always treat the soft air gun as though it is loaded and with the same respect you would a firearm. • Always aim in a SAFE DIRECTION. Always keep the muzzle of the soft air gun pointed in a SAFE DIRECTION. • Always keep your finger off the trigger and out of the trigger guard until ready to shoot. • You and others with you should always wear shooting glasses to protect your eyes. • Use .24 caliber (6 mm) plastic BBs only. • Do not shoot at hard surfaces or at the surface of water: the plastic BBs may bounce off or ricochet and hit someone or something you had not intended to hit. If the plastic BBs should happen to hit a hard surface, DO NOT reuse those plastic BBs because they could cause possible damage to your soft air gun. • Replace the backstop if it becomes worn. Place the backstop in a location that will be safe should the backstop fail. • Do not put the soft air gun away loaded. Make sure ALL of the plastic BBs are unloaded from the soft air gun. • Always store this soft air gun in a secure location. • **DO NOT ATTEMPT TO DISASSEMBLE OR TAMPER WITH YOUR SOFT AIR GUN. CALL CUSTOMER SERVICE AT UMAREX USA FOR REPAIR.**

F • Ne pointez jamais l'arme à air comprimé vers quelqu'un. Ne le pointez jamais vers un objet que vous ne voulez pas atteindre. • Manipulez toujours l'arme à air comprimé de type « air soft » comme s'ils étaient chargés et comme s'il s'agissait d'armes à feu. • Visez toujours dans une DIRECTION SÛRE. Gardez toujours la bouche d'arme pointée dans une DIRECTION SÛRE. • Ne mettez jamais votre doigt sur la détente ou dans le pontet tant que vous n'êtes pas prêt à tirer. • Le tireur et les autres personnes présentes devraient toujours porter des lunettes de sécurité. • Utilisez seulement des balles BB en plastique de calibre .24 (6 mm). • Évitez de tirer sur une surface dure ou à la surface de l'eau. La balle pourrait ricocher et atteindre une personne ou encore une chose que vous ne voulez pas atteindre. S'il arrive qu'une balle de plastique heurte une surface dure, NE RÉUTILISEZ PAS la balle car elle pourrait endommager votre arme. • Si l'écran pare-balles est usé, remplacez-le. Mettez l'écran pare-balles dans un endroit où sa défaillance éventuelle ne constituera pas un danger. • Ne rangez jamais l'arme sans l'avoir préalablement déchargé. Assurez-vous qu'il ne reste AUCUNE balle dans l'arme. • Rangez toujours le pistolet dans un endroit sûr. • **NE TENTEZ PAS DE DÉMONTÉ OU DE MODIFIER VOTRE ARME À AIR COMPRIMÉ. POUR TOUTE RÉPARATION, CONTACTEZ LE SERVICE CLIENTÈLE D'UMAREX USA.**

E • No apunte nunca a una persona con la arma de aire comprimido Soft Air. No apunte nunca arma hacia cosas a las que no piensa disparar. • Debe manejar esta arma de aire comprimido con la misma precaución que si fuera cargada y se tratara de un arma de fuego. • Apunte siempre en una DIRECCIÓN SEGURA. La boca del cañón debe apuntar siempre en una DIRECCIÓN SEGURA. • No toque nunca el gatillo ni mantenga el dedo dentro del guardamonte si no tiene la intención de disparar. • Tanto el usuario de la pistola como las personas que estén cerca cuando se use el arma, deberán llevar puestas gafas de tiro para proteger sus ojos. • Usar sólo proyectiles de calibre 0,24 (6 mm). • No dispare contra superficies duras o al agua, porque los proyectiles podrían rebotar y causar daños en objetos y personas. No se deben reutilizar los proyectiles que han chocado contra una superficie dura, porque podrían dañar la pistola. • Cambie el tope de retención si está gastado. Guarde el tope de retención en lugar seguro para que no pueda causar daños en caso de dispararse accidentalmente. • No guarde nunca la arma sin haberla descargado. Asegúrese siempre de que no queda NINGÚN proyectil de plástico alojado en la pistola. • Debe guardar la arma de aire comprimido Soft Air en lugar seguro. • **NO DEBE DESMONTAR NI MODIFICAR SU ARMA. EN CASO DE AVERÍAS, PÓNGASE EN CONTACTO CON EL SERVICIO DE ATENCIÓN AL CLIENTE DE UMAREX USA PARA SU REPARACIÓN.**

TACTICAL FORCE

INSTRUCTION MANUAL | MODE D'EMPLOI | MANUAL DE INSTRUCCIONES

VELOCITY 350 fps	FULL-AUTO	SHOTS/Min 1000
CO₂ 12g	METAL BARREL	50 ROUNDS
METAL PARTS	SEMI-AUTO	WEIGHT 1,5lbs
LENGTH 23.25 inch	★★★ AUTHENTIC REPLICA	6mm SOFT-AIR

UMAREXUSA®

Umarex USA Inc.
6007 South 29th Street
Fort Smith, AR 72908 USA
Phone: (479) 646 - 4210
Fax: (479) 646 - 4206
www.UmarexUSA.com



BLACK 2261010 | CLEAR 2261011 | 04-07