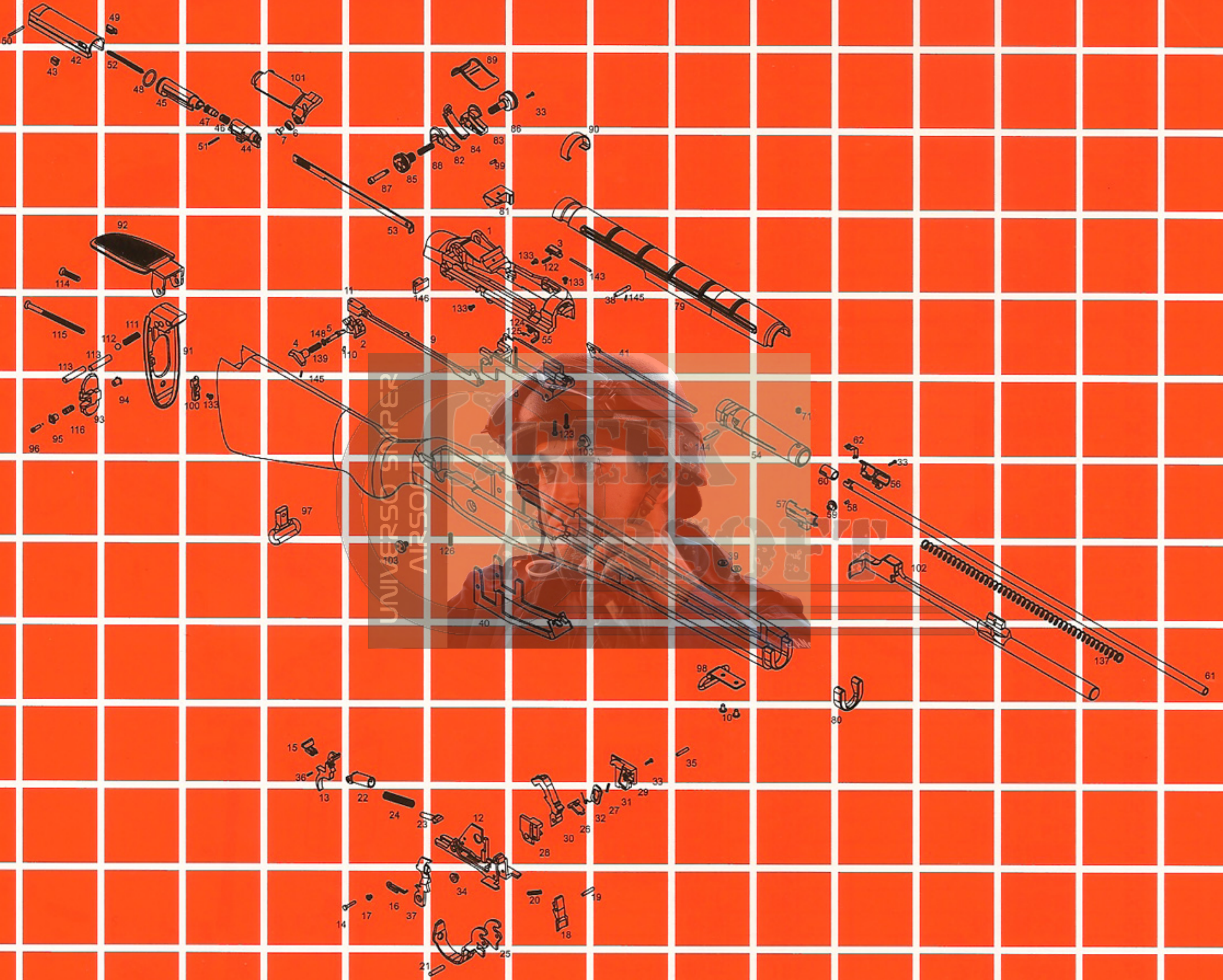




WE-M14

GAS BLOWBACK TYPE

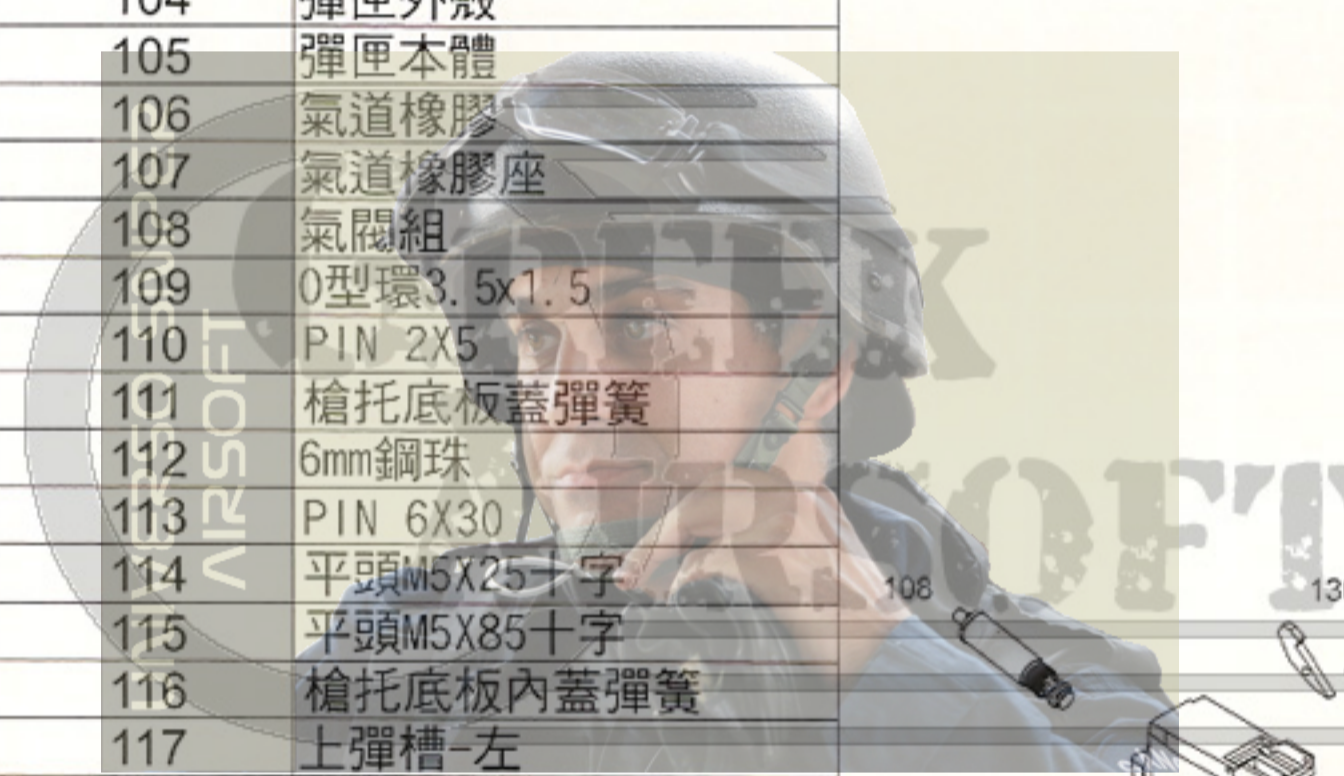
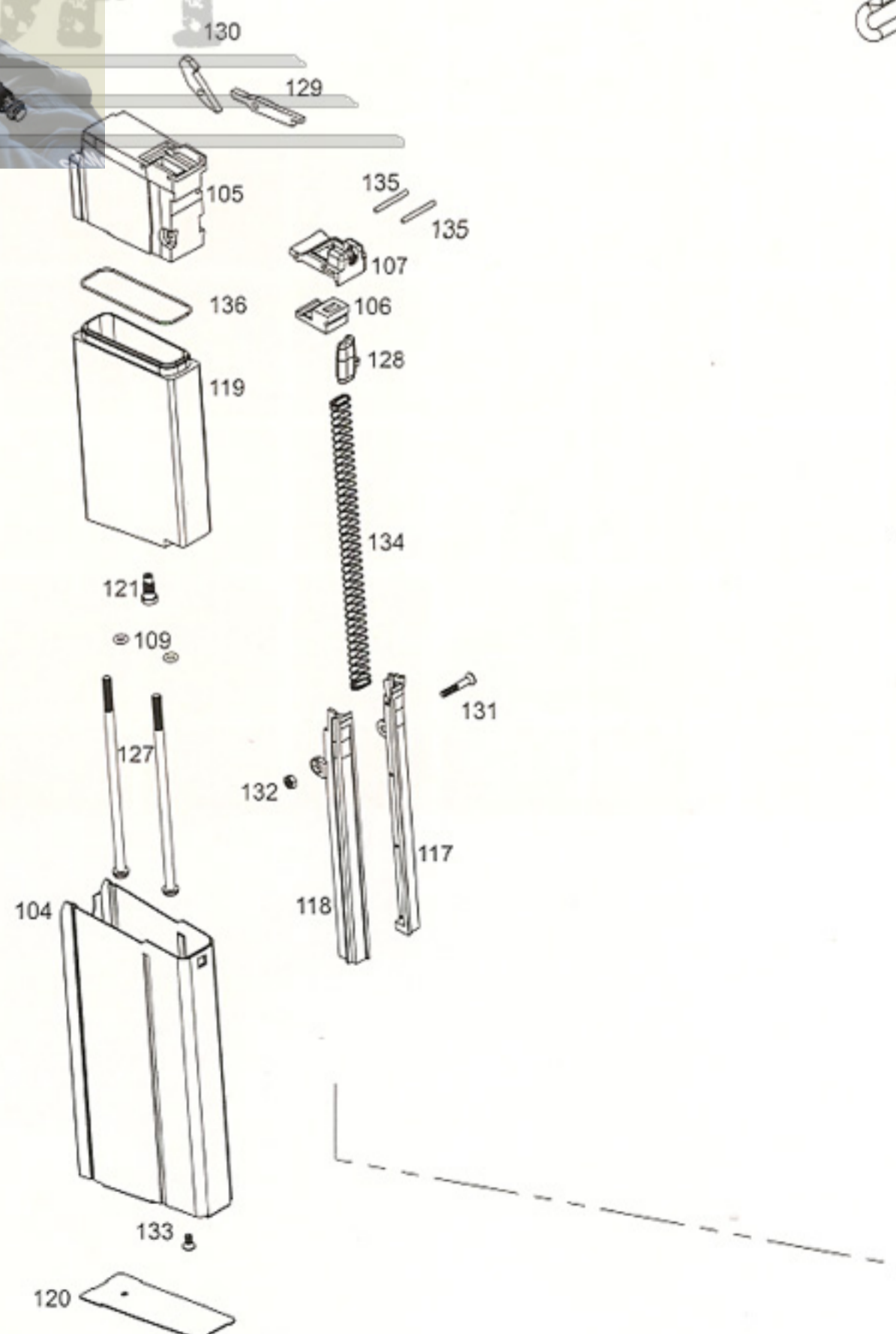
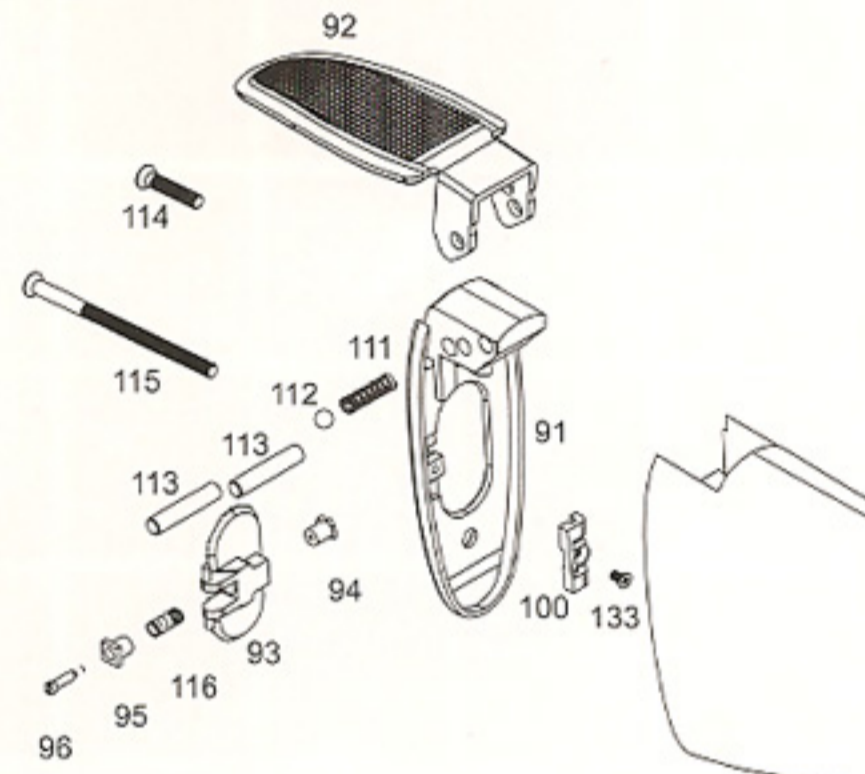
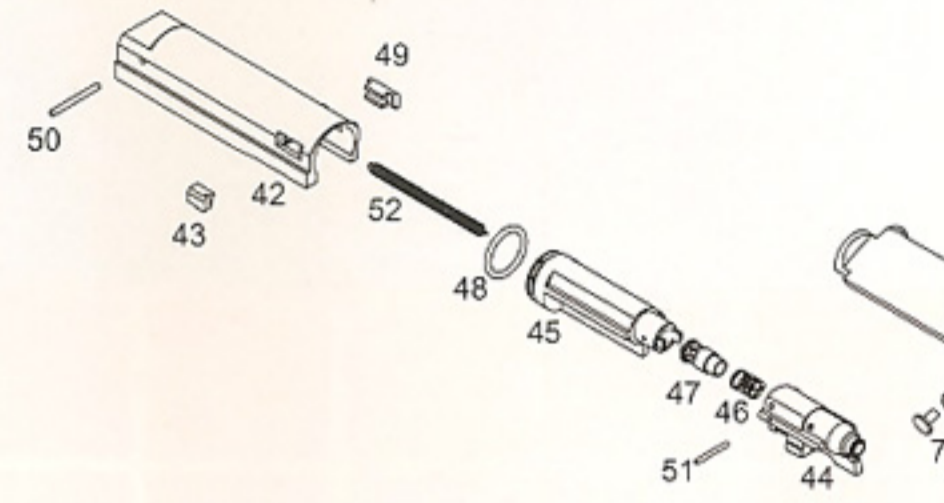


INSTRUCTION MANUAL

FOR AGE 18 YEARS OR OLDER

MADE IN TAIWAN

項次編號	零件檔案名稱	項次編號	零件檔案名稱
1	槍機座	75	M4X5止付螺絲
2	全自動撥桿3	76	M3X10內六角
3	槍機固定鈕	77	PIN 2X8
4	全自動撥桿2	78	槍托
5	全自動撥桿1	79	護木
6	槍機滾輪	80	槍托襯片
7	槍機輪軸	81	鏡橋固定器
8	彈匣座	82	照門座右
9	自動連桿	83	照門座左
10	鉚釘	84	照門附件
11	自動連桿插銷	85	照門旋鈕右
12	扳機座	86	照門旋鈕左
13	扳機	87	照門座右螺絲
14	扳機插銷	88	照門座右螺絲彈簧
15	副扳機	89	照門襯片
16	保險彈簧	90	護木襯片
17	保險彈簧螺絲	91	槍托底板
18	退彈鈕	92	槍托底板蓋
19	退彈鈕插銷	93	槍托底板內蓋
20	退彈鈕彈簧	94	槍托底板內蓋卡榫
21	擊鎚插銷	95	槍托底板內蓋卡榫附件
22	擊鎚彈簧座	96	槍托底板內蓋卡榫螺絲
23	擊鎚彈簧滑桿	97	槍托後扣環
24	擊鎚彈簧	98	槍托前扣環組
25	護弓	99	彈簧銷2.5X10
26	撞針	100	槍托底板內蓋附件
27	撞針控制器	101	滑蓋
28	板機座右片	102	槍機拉柄
29	板機座左片	103	內腔架固定螺絲
30	擊鎚	104	彈匣外殼
31	延遲彈簧	105	彈匣本體
32	撞針鈕簧	106	氣道橡膠
33	M2X10十字	107	氣道橡膠座
34	擊鎚軸銅環	108	氣閥組
35	PIN 3X15.8	109	O型環3.5x1.5
36	PIN 1.5X7	110	PIN 2X5
37	保險	111	槍托底板蓋彈簧
38	彈匣座插銷	112	6mm鋼珠
39	墊片	113	PIN 6X30
40	內腔架	114	平頭M5X25十字
41	滑桿	115	平頭M5X85十字
42	汽缸本體	116	槍托底板內蓋彈簧
43	活塞右導片	117	上彈槽-左
44	活塞前	118	上彈槽-右
45	活塞後	119	氣槽
46	調節閥彈簧	120	彈匣外殼底蓋
47	調節閥	121	灌嘴組
48	O環15x2	122	槍機固定鈕彈簧
49	4活塞左導片	123	M3X15十字
50	PIN 2X22	124	槍機固定鈕連桿
51	PIN 1.5X15	125	槍機固定鈕連桿彈簧
52	氣閥拉簧	126	扳機輔助彈簧
53	槍機連桿	127	M4X90MM螺絲
54	槍機座前	128	上彈頭
55	後定器連桿	129	撥桿1
56	HOPUP 座-左	130	撥桿2
57	HOPUP 座-右	131	平頭M3X18十字
58	HOPUP 鈕附件	132	M3螺母
59	HOPUP 鈕	133	平頭M3X6十字
60	入彈膠	134	上彈頭彈簧
61	內槍管	135	PIN 2x20
62	HOPUP 調整鈕	136	彈匣本體O環
63	防火帽	137	槍機覆進彈簧
64	準星	138	自動連桿附件彈簧
65	防火帽螺帽	139	選擇鈕彈簧
66	外槍管	140	槍機固定鈕連桿
67	外槍管套環	141	槍機固定鈕連桿彈簧
68	瓦斯導管	142	扳機輔助彈簧
69	瓦斯導管座	143	PIN 2X30
70	瓦斯導管座插銷	144	PIN 3X20
71	M5X5止付螺絲	145	止付螺絲2.5mm
72	導管蓋	146	緩衝墊片
73	外槍管扣環	147	瓦斯導管彈簧
74	外槍管固定環	148	墊片





警告



限使用12kg瓦斯
(R22 / Green gas)



請勿接近火源
(Never place it near fire)



嚴禁存放於高溫環境
(Never store the Magazine above 40°C)



請勿烈日曝曬
(Never place it directly under sunshine)

Caution!

PRECAUTION

NE PAS UTILISER D'AUTRES

PROJECTILEE QUE CEUX FOURNIS.

VORSICHT

Ausschiesslich fur diese Pistole bestimmte

Munition verwenden.(5.5mm Kunststoffkugeln)

Fare attenzione



★ 射擊時最好戴護目鏡



- Be sure to wear shooting glasses or Goggle when shooting.
- ▲ Toujours porter des lunettes de tir ou de protection quand vous tirez.
- △ Zum Schiessen stets eine Schutzbrille tragen.
- Asegurese de llevar puestas las gafas de proteccion cuando dispare.
- Assicurarsi di indossare lenti di Protezione quando si spara

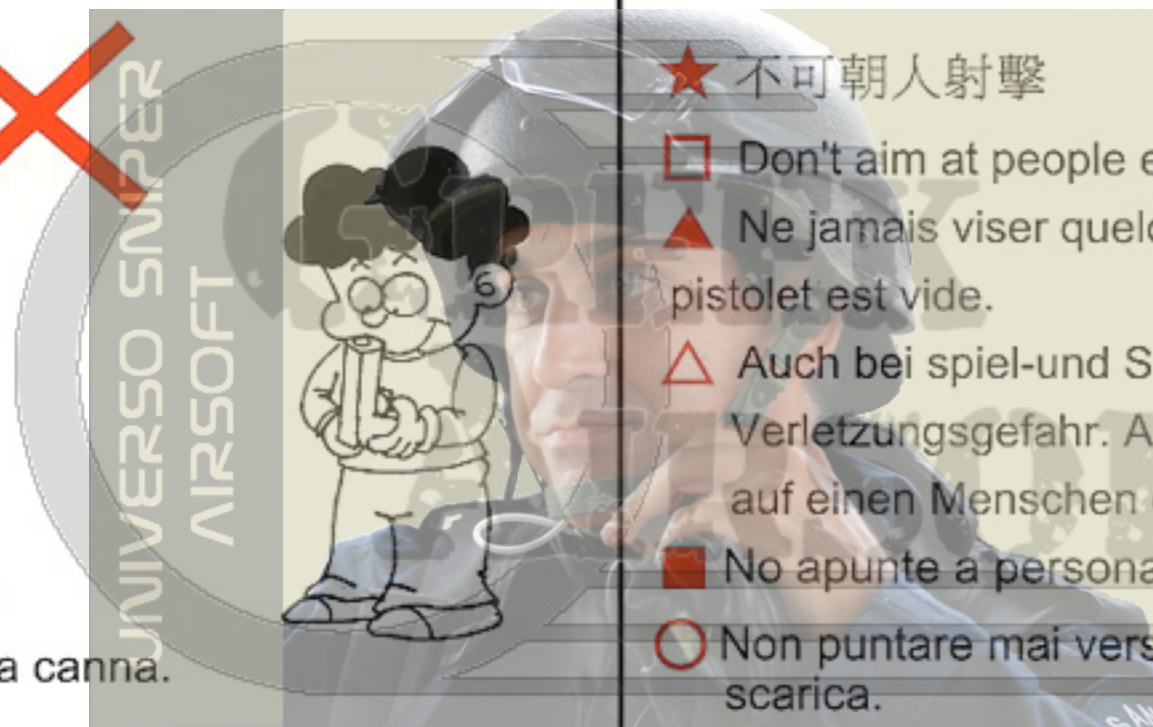


★ 不用時要把槍置於高處
(小孩拿不到的高處)

- Put the gun beyond the reach of kids.
- ▲ Tenir hors de portee des enfants.
- △ Pistole immer kindersicher aufbewahren.
- Ponga la pistola fuera del alcance de los ninos.
- Tenere fuori Dalla portata dei bambini.

★ 不可用眼睛探視槍

- Don't peep at the muzzle.
- ▲ Ne jamais regarder dans le canon.
- △ Nie in den lauf schauen.
- Jamas mire por el canon
- Non guardare mai dentro la canna.



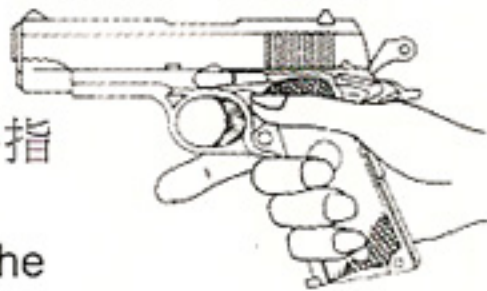
★ 不可朝人射擊

- Don't aim at people even if it is unloaded.
- ▲ Ne jamais viser quelqu'un meme si votre pistolet est vide.
- △ Auch bei spiel-und Sportwaffen besteht Verletzungsgefahr. Auch ungeladen nie auf einen Menschen oder ein Tier richten!
- No apunte a personas, incluso descargado.
- Non puntare mai verso le persone anche se la pistola scarica.



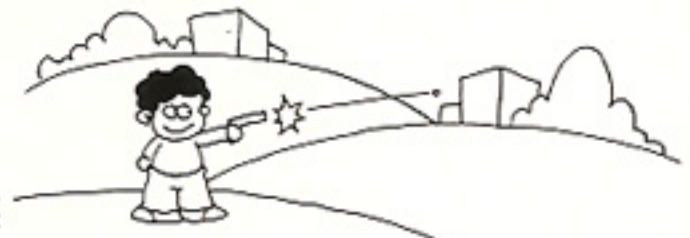
★ 射擊的瞬間，才可以把手指接近扳機擊扣

- Don't touch the trigger until the moment of shooting.
- ▲ Ne jamais appuyer sur la gachette le rearmement.
- △ Abzug erst dann beruhren,wenn Sie zum Schiessen bereit sind.
- No toque el gatillo hasta el momento del disparo.
- Non toccare il grilletto fino al momento di sparare.



★ 確定射擊的方向均安全後才可以射擊

- After making sure that there is nobody nearby.
- ▲ Toujours etre sur qu'il n y a personne dans la trajectoire de votre tir.
- △ Vergewissern Sie sich vor dem Schiessen stets, dass niemand getroffen werden kann.
- Antes de apuntar aseguese que no hay nadie cerca.
- Assicurarsi semper che non ci sia nessuno sulla traietoria di tiro.



★ 避免粗魯的動作，發生危險

- Avoid a rough operation.
- ▲ Ne jamais jeter le pistolet quand il est arme.
- △ Geladene Waffe stets mit Respekt Behandln. Nicht werfen oder unsanft Jandhaben.
- No tire ni lance la pistola, se puede disparar.
- Evitare azioni brusche.



★ 不使用時，應將彈匣取出，並取下子彈

- When the gun is not in use, remove the magazine and unload BB pellets.
- ▲ Quand vous ne l'utilisez plus,bien Faire attention de retirer le chargeur et de le desarmer.
- △ Zum Aufbewahren Magazin entfernen und Kugeln herausnehmen.
- Cuando no se este utilizando la pistola, saque todas las bolas.
- Quando l'arma non e in uso, estrarre il caricatore e scaricare i pallini.



★ 正確使用空氣軟槍,可享受愉快的射擊,但是錯誤的使用方法非常危險,務必遵守注意事項.

Miss handle the airsoft gun may condition serious injure or death. Please read the safety instruction before use.