

UNIVERSO SNIPER  
AIRSOFT



# CAR-15

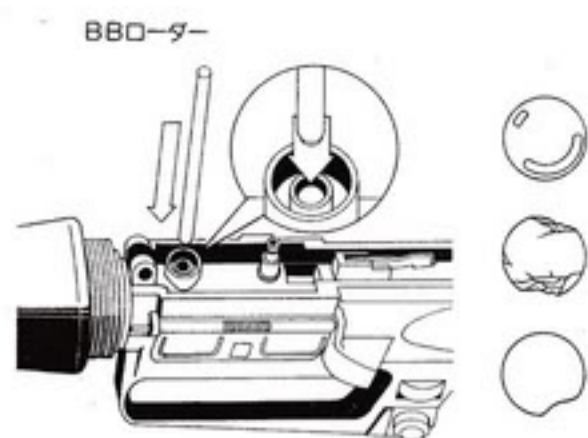
---

## SUBMACHINEGUN

COKSAI

# CAR-15&M16-A2 取り扱い上の注意

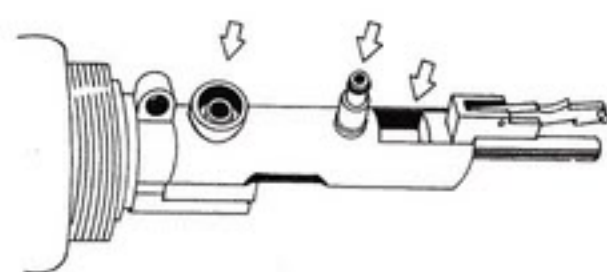
★本製品は、自主規制によって必要以上の強度を持たせられません。したがって法外な高圧をかけたり、無理な扱いをすると故障の原因となります。



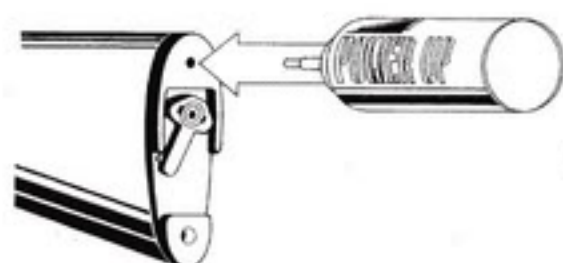
①BB弾は、コクサイ専用のものをお使い下さい。汚れたBB弾、破損したBB弾は絶対に使用しないで下さい。ユニットが止まってしまいます。BB弾がユニット内につまった時には図のBBローダーにて上から押し込み取りのぞいて下さい。



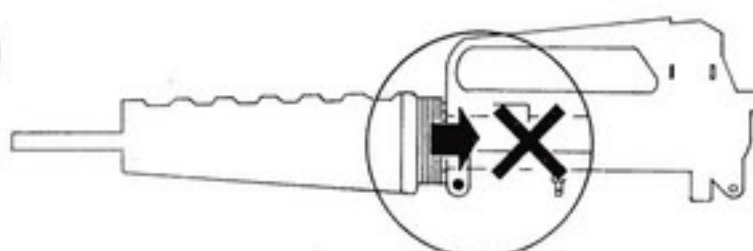
②コクサイのUNIユニットは3.5気圧でベストの状態に保たれるように設計されています。むやみに高圧をかけても飛距離や命中精度が落ちるだけです。



③定期的に図矢印部にはシリコン等の潤滑剤をスプレーして下さい。



④気温が下がるとシリコン等の潤滑剤の性能が落ち、弾が出なくなることがありますが、故障ではありません。撃つ前に必ずコクサイパワーアップポンペでガスを注入して下さい。コクサイ独自のフッ素潤滑剤が銃のメカニズムをベストの状態にします。

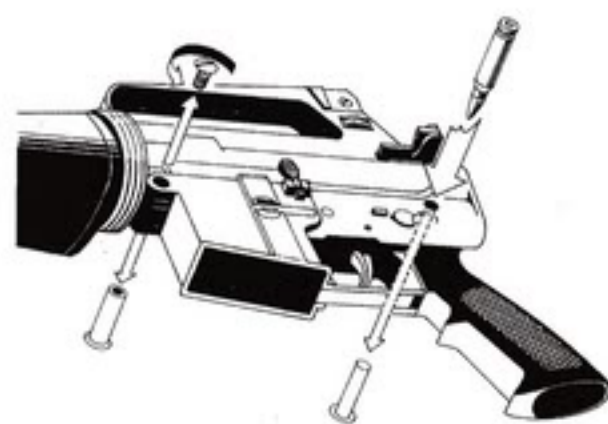


⑤スリップリングは図の方向に押し下げては取りはずせません。スリップリングスプリングがきかなくなりますので注意して下さい。分解は別図にて参照のこと。

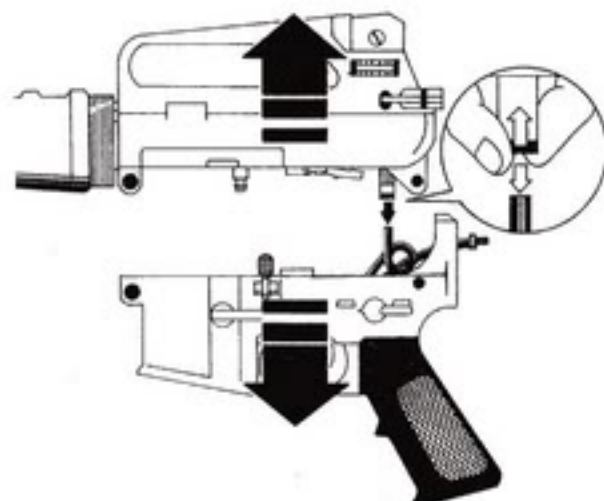


⑥フロントサイトポストの調整は付属の223カートで行えば、カンタンです。

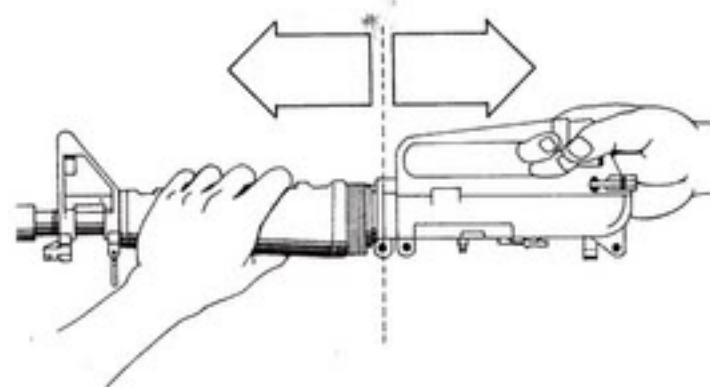
## ●分解の方法



①223ダミーカートリッジにてテイクダウン及び、ピボットピンを抜き取ります。



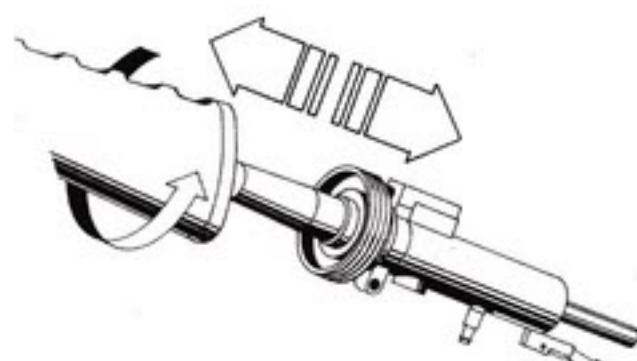
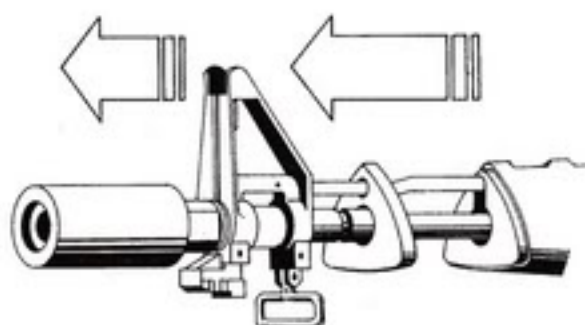
②エアシリンダーカプラを指で図の様に押し込み、エアホースを取りはずして下さい。メインフレームとアッパーレシーバーが2分割になります。



③マズル側とアッパーレシーバー側より反矢印方向に引き抜くとユニットが取り出せます。



④レンチにて2本のホーロスクリューを取りはずすと図⑤になります。



⑥ハンドガードの取りはずしは、反時計方向にまわしてから引きぬきます。

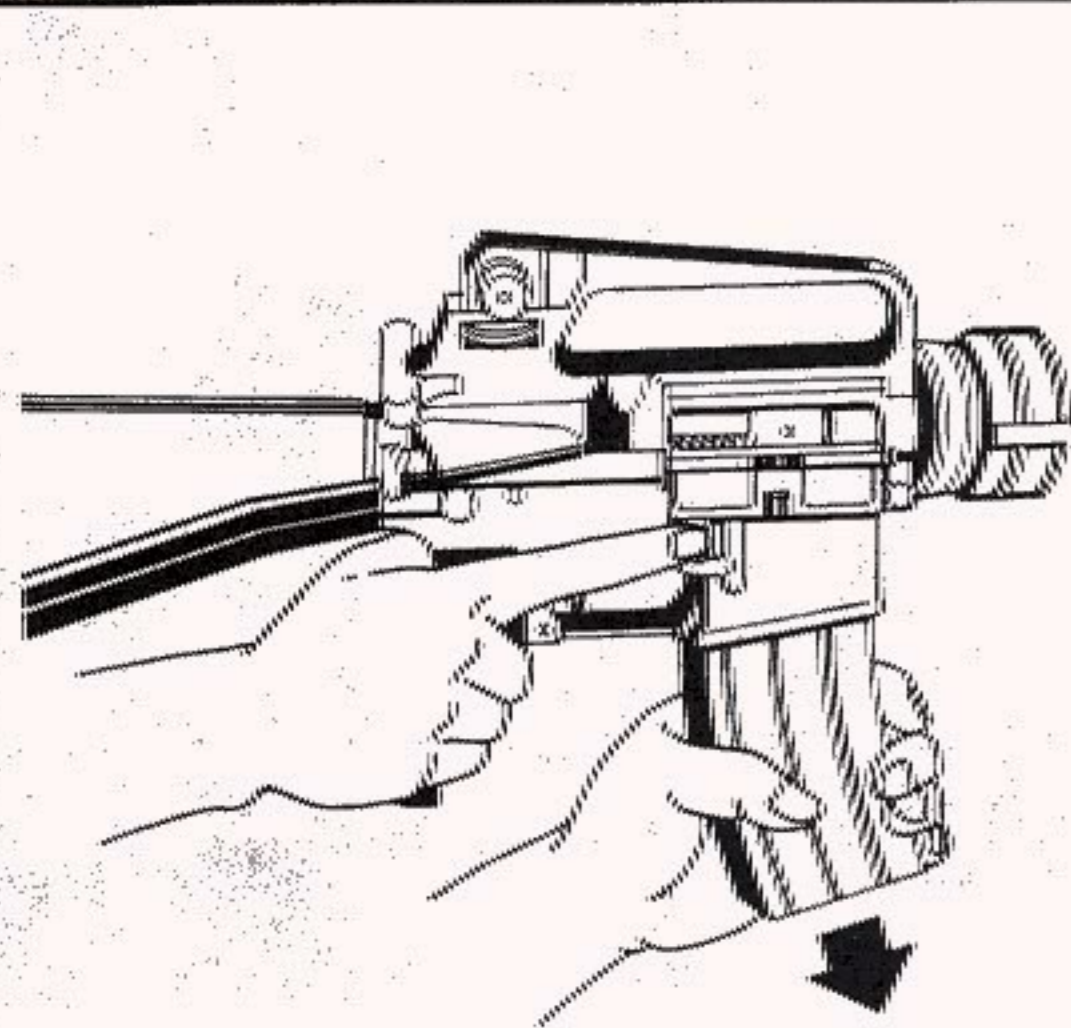


★ゴーグルは必ず使用して下さい。

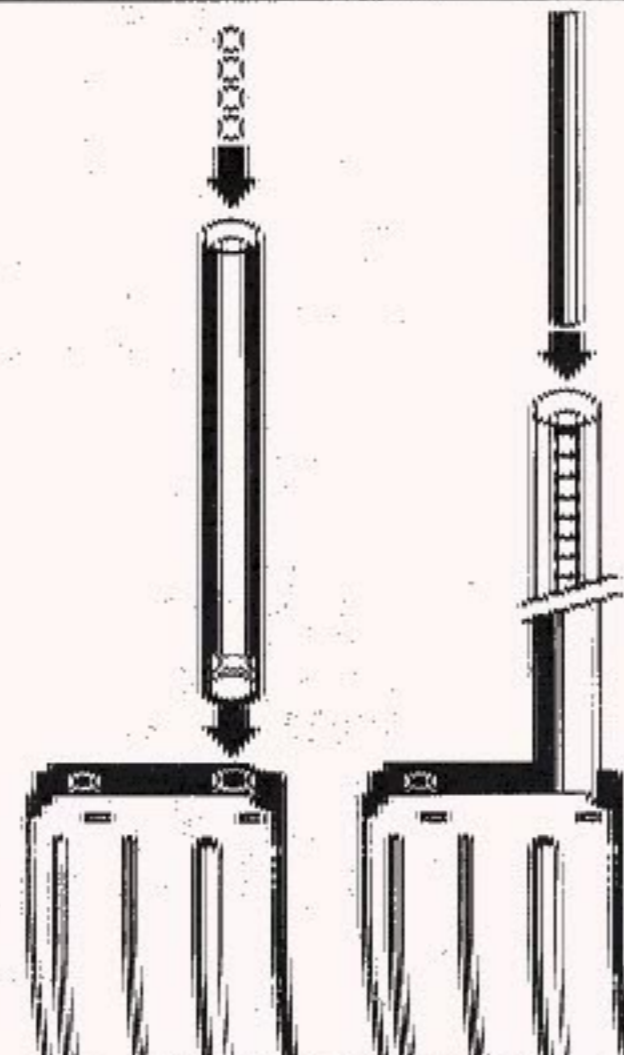
別名GX (GUN EXPERIMENTA) モデルと呼ばれ、実験的に作られた、M16のショートモデルであるアサルトライフルでありながらサブマシンガン並のサイズは機動性にすぐれ、ブッシュ戦で高い戦闘能力を発揮する。



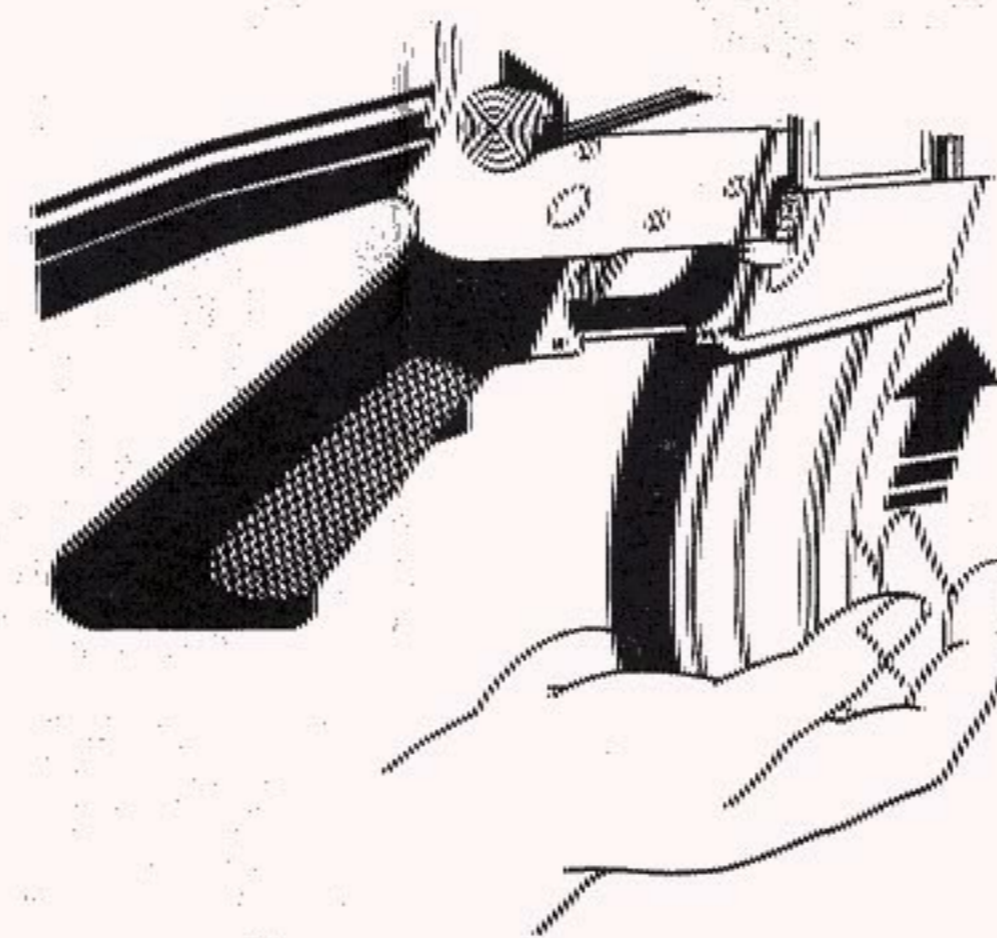
# CAR-15 SUBMACHINEGUN



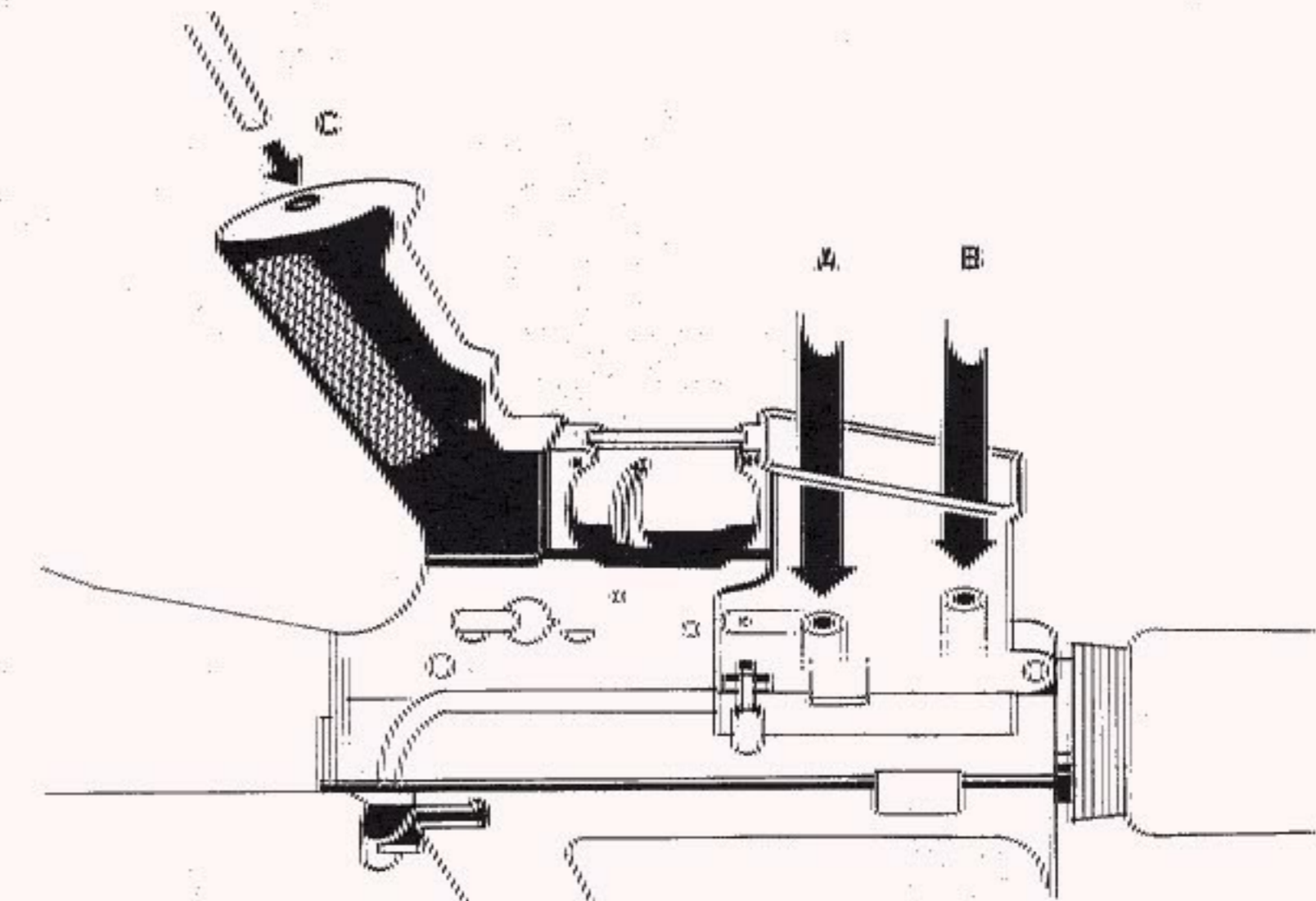
マガジンキャッチボタンを押してマガジンを抜きます。



マガジンにローダーパイプを差し込み、旧日弾をパイプ内に別装填し込みます。次にローダーロッドで旧日弾をマガジン内に押し込みます。以上を2回くりかえすことによって旧日弾を別装填出来ます。100発以上の旧日弾をむねやり装填すると故障の原因となります。

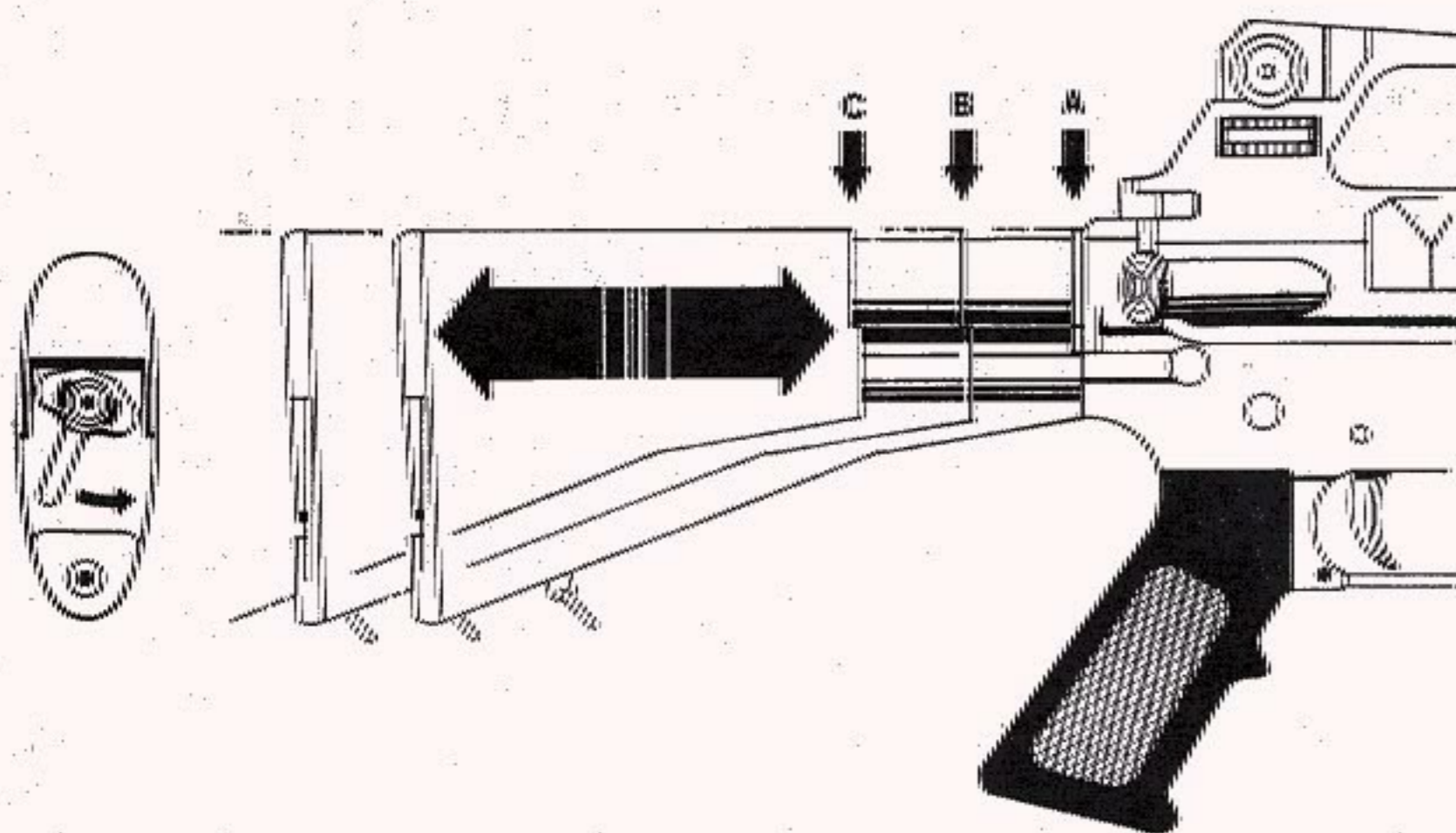


マガジンを銃にセットします。マガジンにはガス応力がかかる為強く押し入れて下さい。

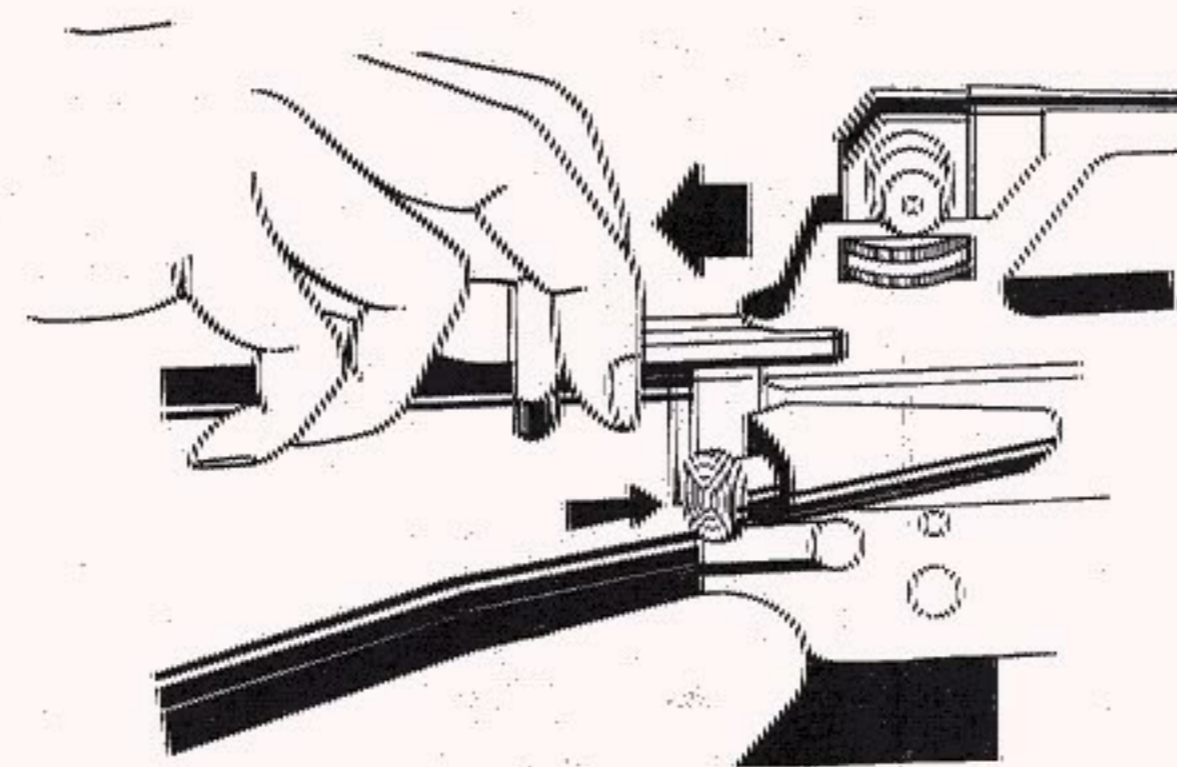


ホースの接続は図のようにホースを押し込んで下さい。外寸時はコネクタ先端部分を押しながら引き抜いて下さい。8mmホースは別売です。

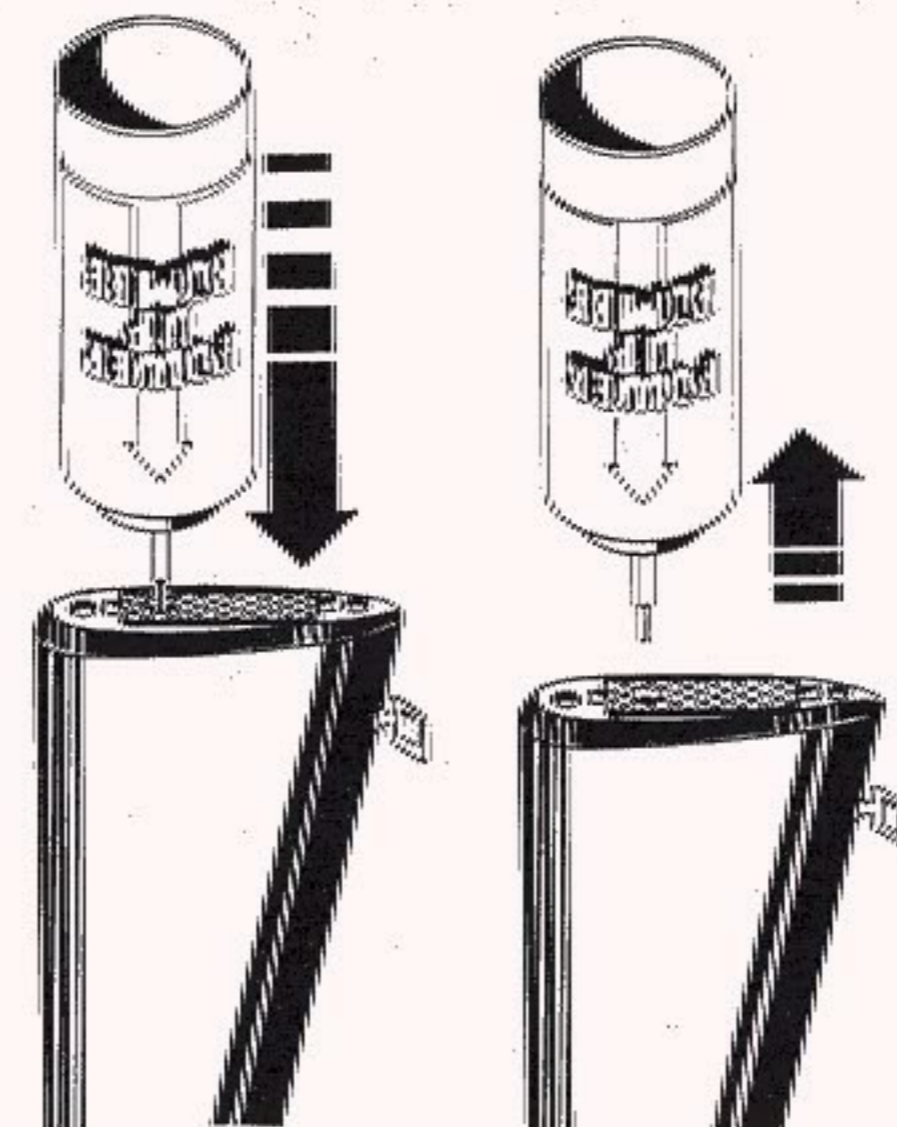
**メンテナンス**  
発射速度の回転不調や弾づまり防止のために500発程度に1度図のA・Bにシリコンオイルをつけて下さい。粗悪なオイルは使用しないで下さい。



バットプレートのリリースレバーを矢印方向に押し、バットストックを引いて下さい。3段階に伸縮が可能です。



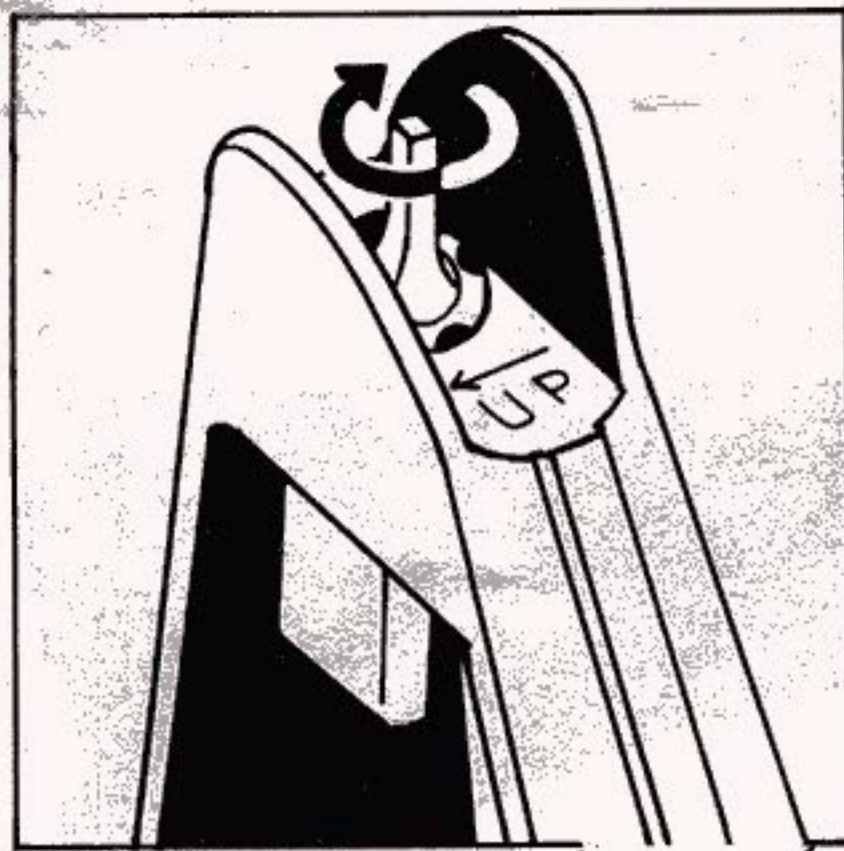
チャージングハンドルとフォワードアシストギアに可動し、実銃感覚を味わえます。



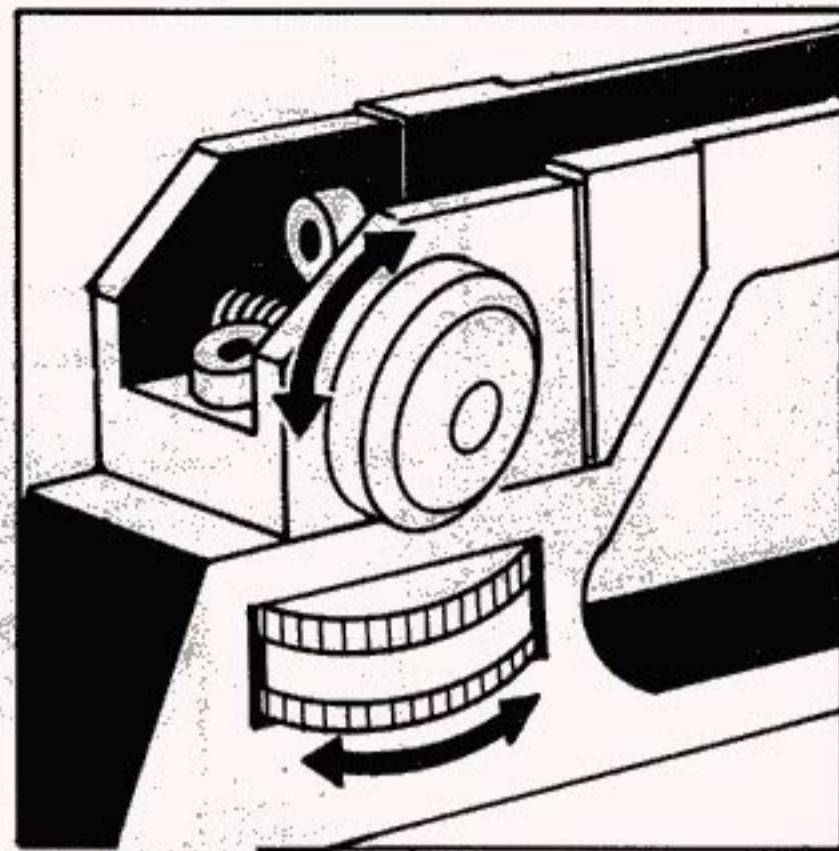
**リキッドガスチャージシステム**  
図のように注入口にガスをチャージして下さい。



- ・コクサイ1100シリーズの適正作動圧力は、5気圧です。5気圧以上を上げるとフルオートユニット内部パーツが破損します。
- ・粗悪な旧日弾は絶対に使用しないで下さい。弾づまりや故障の原因となります。旧日弾はコクサイ旧日弾を使用して下さい。
- ・誤った使用方法、改造による故障に対してはアフターサービスを行いません。



フロントサイトポストロックを先の細いもの(ダミーカード)で押しながら廻すことによってフロントサイトの高さを調整することができます。



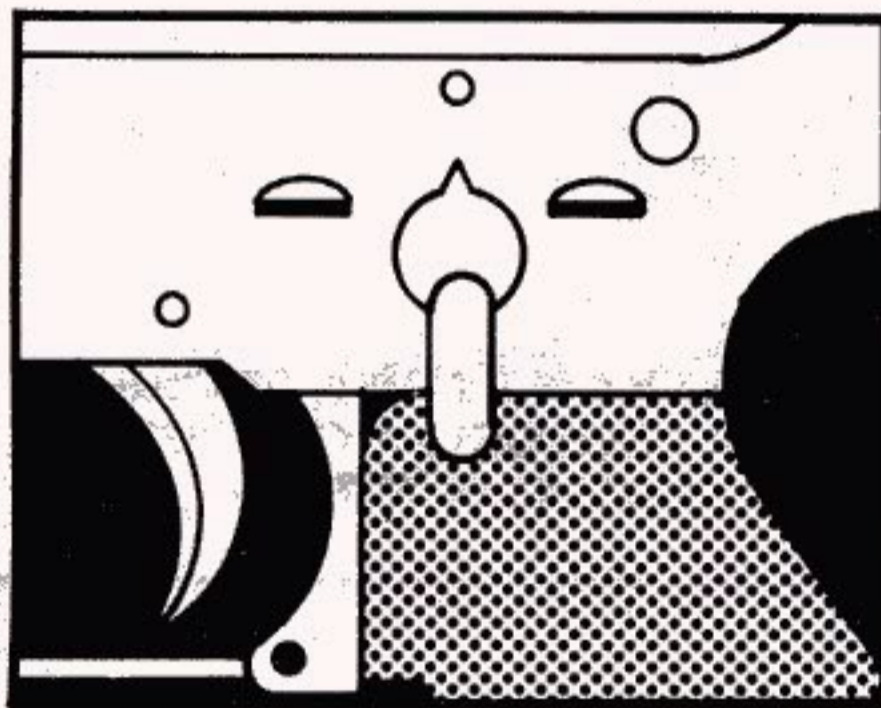
ウィンティジ(左右調整)エレベーション(上下調整)が実物どおりに行えます。又、リアサイトを倒したり起こしたりして夜間用、昼間用に切り換えることができます。(穴の大きい方が夜間用です。)



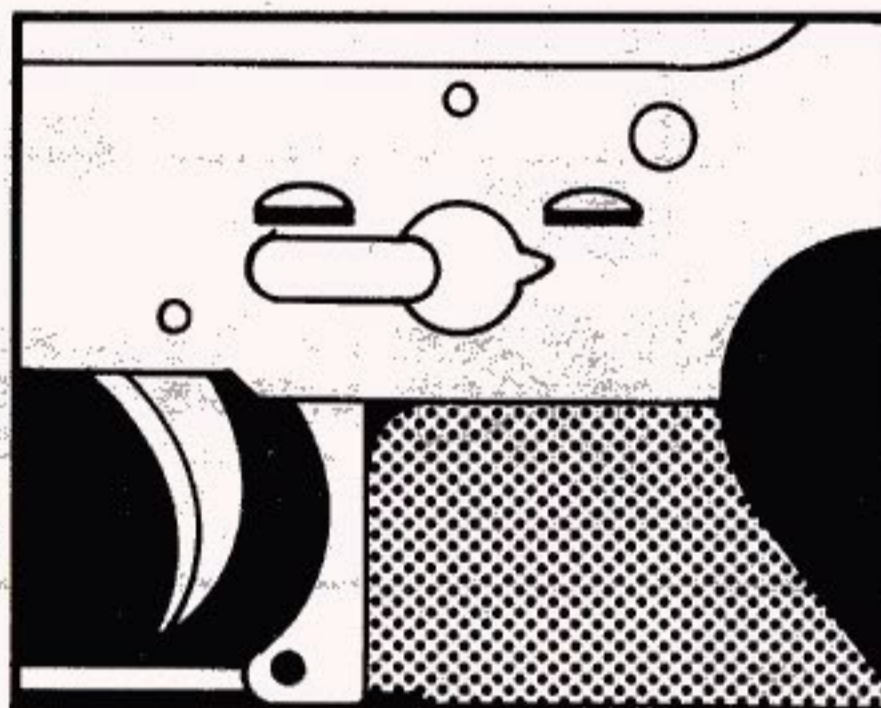
CAR-15の特徴であるショートタイプサウンドサプレッサーは業界初のモデルアップ。

スチール製30連型100発入りマガジン。

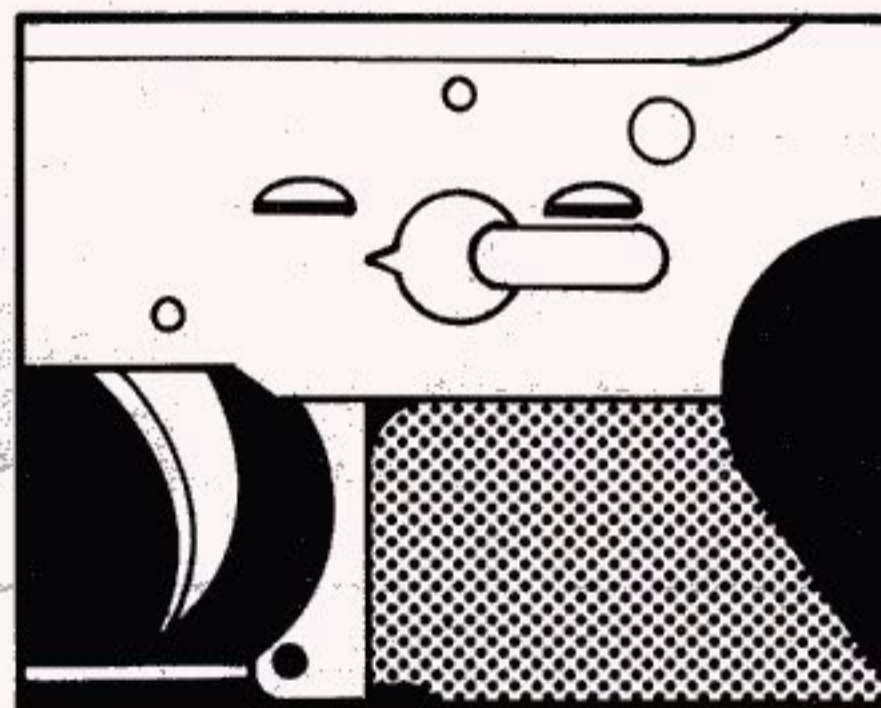
6mmホース接続によりエアータンク、プースターボンベ等が使用可能。  
 ・ガスチャージシステムによりフロンガスの使用が可能。  
 ・3段階伸縮可能なバットストックをリアルに再現、業界初のモデルアップ。



**SEMI (セミオート)**  
 トリガーを引くたびに弾を1発ずつ発射できます。



**FULL (フルオート)**  
 トリガーを引いている間、弾を連続して発射できます。



**SAFE (セフティ)**  
 安全装置・不用意な弾の発射を防ぎます。

■誤った使用方法、改造、変造による故障や事故に対して当社は一切その責任を負いません。説明書を良く読んで充分理解の上御使用下さい。  
 ■この商品は、18才以上の青少年の標的射撃スポーツ用です。所持許可証は不要ですが玩具安全基準外商品でもあり、万が一にも誤用や事故が起らないよう充分注意して下さい。

**その他の注意**

- 射撃する方向に、人や動物がいないことを良くたしかめる。故意に人や動物をねらうようなことは絶対にしないこと。
  - 表示年齢未満の子供の手のとどところには置かないこと。
  - ターゲットを使用するとき、固いものの上にはりつけないこと。勢いよくはねかえって来て思わぬケガをします。
- 以上の注意を良く読んでルールをまもって、正しく遊びましょう。

**これだけは絶対まもろう!!**

- 人に向けるな！  
たとえ弾が入ってなくても銃口を人に向けてはいけません。
- 銃口をのぞくな！  
引き金に指をかけなくても暴発したら大変です。こんなバカなまねをしてはいけません。
- トリガーに指をかけるな！  
まわりの安全を確かめて、ターゲットを撃つまでは、絶対にトリガーに指をかけるな！

- セフティーをはずすな！  
前方の安全を充分たしかめ、ターゲットめがけて発射するまでは、セフティーをかけておきましょう。

★対象年齢18才以上

**COKSAI**

■世界のモデルガン総合メーカー■  
**国際産業株式会社**

■本社工場▶〒143 東京都大田区大森西1-4-19 ☎03-3768-4443(代)  
 ■国際目黒ガンショップ▶〒141 東京都品川区上大崎3-1-5(目黒駅東口ビル3階) ☎03-3449-4041(代)  
 ■総発売元●国際商事株式会社▶〒141 東京都品川区上大崎3-1-5(目黒駅東口ビル3階) ☎03-3447-3615(代)

CAR-15, M16-A2, M16-A2カービン, M16-A1ベトナムタイプ

# PARTS & PRICE LIST

