

取扱い注意・説明書の表示価格について

2019年10月1日より、消費税率が10%に変更されます。
それに伴い、「取扱い注意・説明書」に記載されている価格および送料も変更となります。
2019年10月1日以降にパーツをご注文いただく場合は、以下のとおりご対応ください。

【パーツのご注文】10月1日以降にアフターサービス部に到着したご注文は、消費税10%となります。

●まずは説明書の表示価格をご確認ください

各説明書の「パーツリスト」や「別売パーツ」の項目などに、「税別」または「税込」の記載があります。

説明書が「税込表示」の場合

「税込」の記載がある説明書では、
表示価格が「5%の税込価格」となっています。
ご注文が10月1日以降にアフターサービス部に到着した場合は、「税込価格」と「送料」が変更となりますのでご注意ください。

→【A】パーツのご注文：「税込表示」の説明書の場合

説明書が「税別表示」の場合

「税別」の記載がある説明書には、2種類の旧送料があります。
価格につきましては、アフターサービス部への到着が10月1日以降となるご注文より「10%の税込価格」でお申し込みください。また、旧送料の場合、ご注文が10月1日以降にアフターサービス部に到着した場合は、「送料」が変更となりますのでご注意ください。

→【B】パーツのご注文：「税別表示」の説明書の場合

【A】パーツのご注文：「税込表示」の説明書の場合

2019年10月1日以降にアフターサービス部へ到着するご注文は、「価格」と「送料」をそれぞれ以下のように算出してお申し込みください。
※ご注文の手順につきましては、各製品の取扱い注意・説明書をご参照ください。

▼「10%の税込価格」の算出方法 … 1~2の順に算出してください。

1	各パーツや別売品の税別価格を算出する。	$5\%の税込価格 \div 1.05 = 税別価格$ (小数点以下切り上げ)
2	税別価格をもとに10%の税込価格を算出する。	$税別価格 \times 1.1 = 10\%の税込価格$ (小数点以下切り捨て)

▼送料について

説明書の送料が「旧送料」です。それぞれ「新送料」へと変更になります。
「新送料」につきましては、パーツに関するお問い合わせ窓口までお問い合わせください。

【B】パーツのご注文：「税別表示」の説明書の場合

2019年10月1日以降にアフターサービス部へ到着するご注文は、「10%の税込価格」でお申し込みください。
また、「旧送料」が記載されている説明書につきましては、「新送料」でお申し込みください。

▼「10%の税込価格」の算出方法 … 説明書の価格が税別価格になっています。

1 $税別価格 \times 1.1 = 10\%の税込価格$ (小数点以下切り上げ)

▼送料について

説明書の送料が「旧送料」です。それぞれ「新送料」へと変更になります。
「新送料」につきましては、パーツに関するお問い合わせ窓口までお問い合わせください。

取りあつかいせつめい書を読む前に、ウラ面の〈取りあつかい注意書〉をよく読んでください。

フルオート連発システム 電動ブローバック

セミ・フルオート&スライド前後ブローバック!!

G18C 《グロック18フルオート》



世界各国の警察や軍の特殊部隊専用フルオートマチックピストル。実物は1秒間に20発もの弾を発射する!

プレイ中はゴーグルを着用してください

取りあつかいせつめい書

1 はじめる前に

※このガンは、フルオート連発システム付です。使う前に②の「切りかえのしかた」をよく読んでください。



セレクターレバー (連発・単発切りかえ)

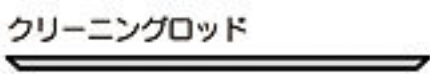
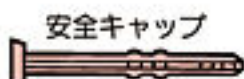
かならず**アルカリ電池**をお使いください (たん4形4本)

※パワーの少ないマンガン電池では動きません。



電池はもけい店、またはコンビニエンスストア、電気店等でお求めください。

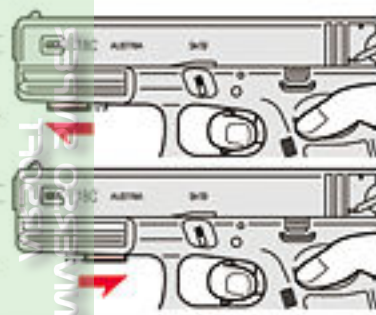
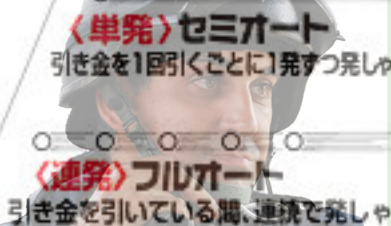
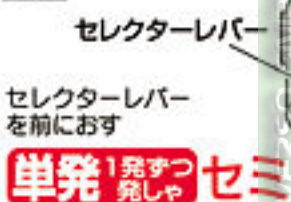
たん4形アルカリ電池4本べつ買



使わないときはいつも安全キャップをしておく

●ヨゴレ落としには中せいせんざいを使い、シンナーなどは決して使わないでください。(色が落ちることがあります。)

2 セミオート〈単発1発ずつ〉・フルオート〈連発〉の切りかえ



3 セフティ(安全そうち)について

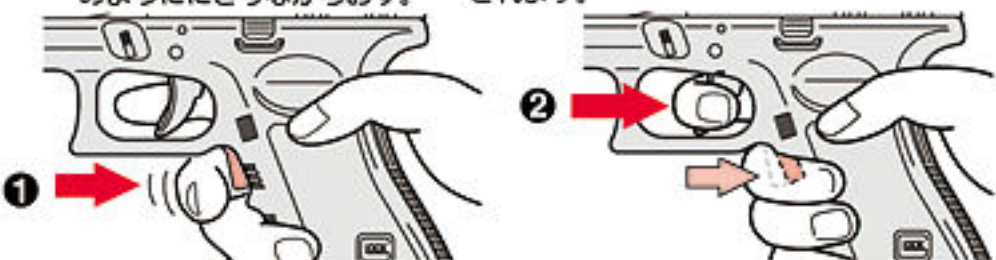
このガンは安全のためいつもセフティがかかっています。

セフティレバーをおしていないと引き金を引いてもタマは発しゃされません。 ●発しゃのときがいはい引き金に指をかけない!!

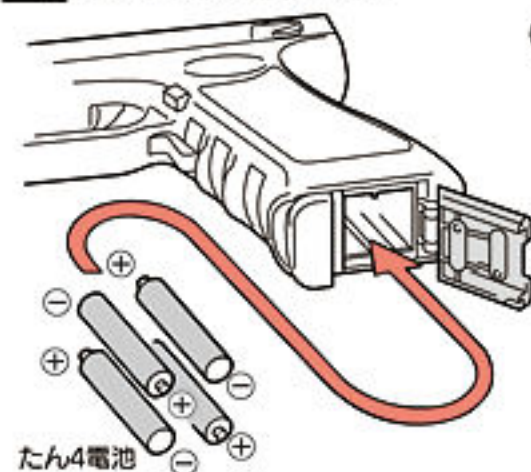


発しゃするとき

- 1 セフティレバーを中指で図のようににぎりながらおす。
- 2 おしたまま、引き金を引くとタマが発しゃされます。



4 電池の入れかた



- 1 左図のように電池取り出し口をあけて電池を入れます。
- 2 電池取り出し口をとじます。

注意

プラス・マイナスをまちがえると動きませんので電池はかならず⊕ ⊖を合わせて入れてください。

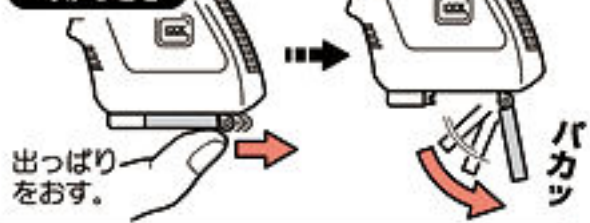
※電池はかならずたん4アルカリ電池を使ってください。

注意

電池のカバーのやぶれたものは、ショートして、たいへん危険ですのでぜったい使わないでください。

※買ったばかりでも古い電池では動かないことがありますので注意してください。

あけるとき



とじるとき



※プレイ中にまちがえて出っぱりに強くふれると、電池取り出し口が開いてしまうことがあります。

5 タマの入れかた

●タマは、東京マルイの0.12gBBを使ってください。
※他メーカーのタマを使ってのこしょうについては、東京マルイではせきにんを取りません。

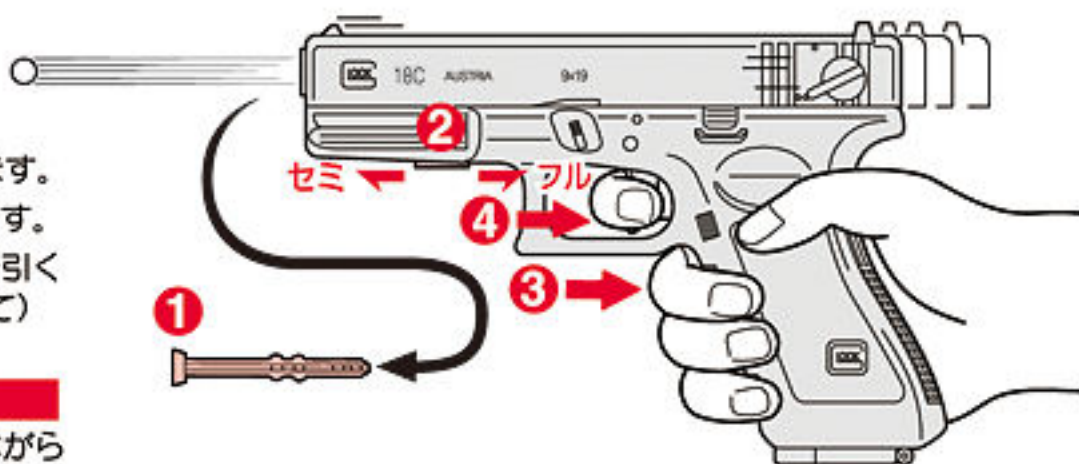


●タマをムリにおしこまないでください。こしょうのもとになります。

注意 タマがマガジンに残ったまま、マガジンをぬくとタマがガンの中にこぼれ、こしょうします。

6 発しゃのしかた

- 安全キャップをはずします。
- セミ(1発発しゃ)・フル(連発)を選びます。
- ガンをにぎりセフティレバーをおします。
- セフティレバーをおしたまま引き金を引くとスライドが動いて(ブローバックして)タマが発しゃされます。



フルオート〈連発〉の場合

引き金を引いている間、ブローバックしながら連続で発しゃします。

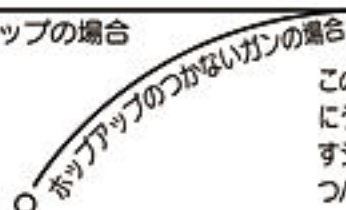
■スライドがとちゅうで止まってしまった場合

引き金から手をはなし、スライドをもとのいちまでおしもどしてからタマをうち直してください。



■ホップアップシステムのせつめい (図のようにタマがまっすぐとびます)

○ ホップアップの場合



このシステムは、発しゃされるタマに回転をかけることで、タマにうきあがる力をもたせ、マトに向かってまっすぐ、遠くにとばすシステムです。さらにマルイホップアップシステムは、せいみつパレル(じゅうしん)を使っているのです、よく当たります。



もしもタマづまりを起こしたら

- 急にタマが出なくなったら、発しゃするのをすぐにやめてください。
- マガジンをぬいて、クリーニングロッドの先を図のような向きにし、つまったタマをおし出します。



※クリーニングロッドはタマづまりのときがいでは使わないでください。こしょうのもとになります。

注意 東京マルイのBBのほかは使わないこと **次のようなタマを使うと、ガンをこわします。**



■別売パーツ

※部品や料金は予告なしに変更する場合もありますのでご了承ください。(価格に消費税は含まれておりません)

- 電動ブローバック G18C専用マガジン ¥400 (送料¥120) 計¥520
- ミニ電動ガン対応0.12gBB (精密弾1800発入) ¥300 (送料¥390) 計¥690
- プロゴグル Sサイズ(キッズサイズ)マルイエアガンシリーズ全対応 ¥680 (送料¥270) 計¥950

⚠ 注意 <取りあつかい注意書>

このエアガンは、シューティングゲームなどを楽しむためにつくられたものでから使うと、安全なスポーツシューティングを楽しむことができますが、と目などにケガをするキケンがあります。使う前には、かならず次の注意シューティングを楽しんでください。

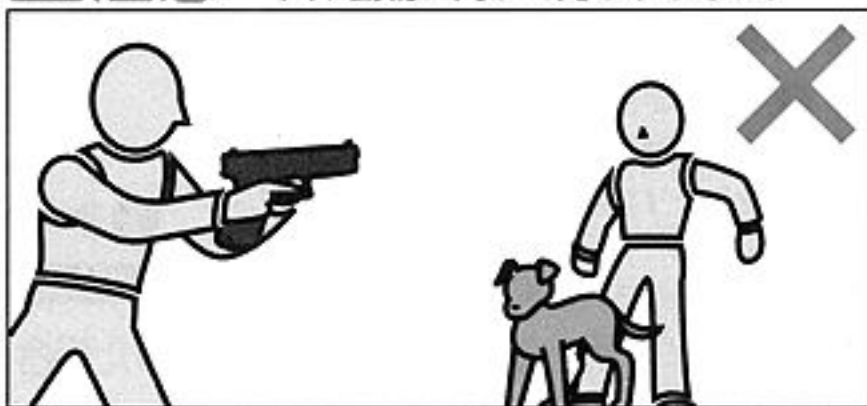
注意をしないであったり、まちがった使いかたは、ケガなど

⚠ 注意 かならず目を守るゴーグルをつける。



タマを発射するときやゲームのときは、目を守るゴーグルなどをかならずつけてください。また、カたいものにタマが当たると、はね返ってキケンですので注意してください(他の人にもタマが当たらないように気をつけること)。

⚠ 注意 人や動物に向けて発射しない。



エアガンで人や動物をねらったり、発射したりしないでください。マトに向かって発射するときのほかは、発射口に安全キャップをかならずつけてください。

⚠ 注意 イタズラのもりでも、ばっせられることがある。



たとえイタズラのもりでも、うってはいけないものをうってキズつけたり、人や生き物をうってケガをさせたりすると、ほうりつで、ばっせられることもあります。

⚠ 注意 いつも発射口に安全キャップをつけておく。



まちがってタマを発射しないように、かならず発射口に安全キャップをつけてください。

⚠ 注意 発射口は、どんなときでも決してのぞかない。



タマが目にあたると、ケガをすることがあり、たいへんキケンです。発射口はどんなときでも決してのぞかないでください。

⚠ 注意 注意しないで引き金を引かない。



注意しないで引き金を引くと、たいへんキケンです。引き金は、安全キャップをはずし、マトに向かって発射するときのほかは引かないでください。

⚠ 注意 発射口は、いつも安全な方向に向けておく。



発射口は、人や動物、またはキケンな方向へは向けしないでください。発射するときのほかは、発射口に安全キャップをかならずつけてください。

⚠ 注意 人や車が通る場所では、決して発射しない。



エアガンを発射する場所は、安全に気をつけて、人や車が通るような場所や、まわりに人がいるような場所では、決して発射しないでください。

■ 使い方はガンによりちがいます。かならずそのガンのとくちょうを、よく知ってから取りあつかってください。
 ■ まちがった使いかた、とりあつかい、かいぞう・分かちによっておこったじこ、じけん、ケガ、しゅうりなどについては、東京マルイではせきにんを取りません。

使う前にさいごまで かならず読んでください。

のです。それぞれのガンのとくちょうや、使うときの注意する所をよく知っ
 発しゃされたタマは20~30m先までとびますので、まちがった使い方をする
 所と〈取りあつかいせつめい書〉をよく読んで、きまりを守ったスポーツ

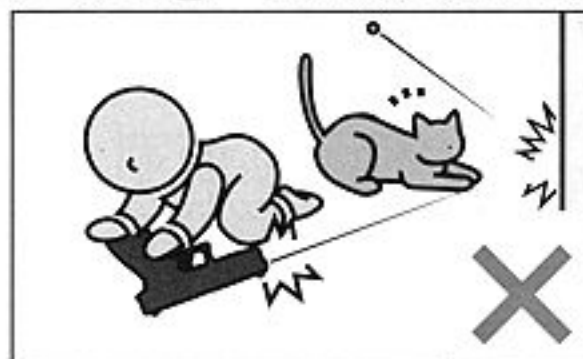
のキケンがありますので、じゅうぶんに注意してください。

注意 もちあるくときは、かならずケースやバッグに入れる。



エアガンをもちあるくときは、発しゃ口に安全キャップをつけ、かならずケースやバッグに入れてください。

注意 小さな子どもの手のとどかない所におく。



使わないときは、かならず発しゃ口に安全キャップをつけて、ケースやバッグに入れ、10才にならない小さな子どもや他の子どもがイタズラをしないよう、手のとどかない所においてください。

注意 マガジンをはずしても、タマが発しゃされる時がある。



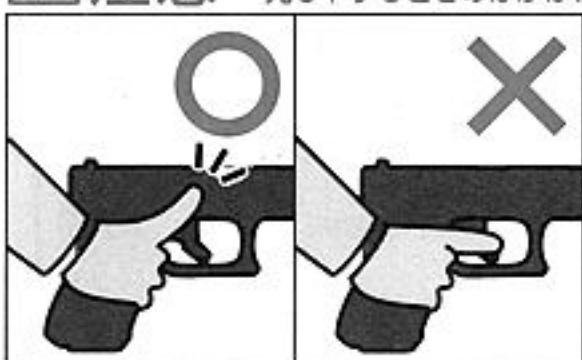
マガジンをはずしても、ガンの中にタマがのこっているときがあり、そのまま引き金を引くとたいへんキケンです。マガジンをはずした後、発しゃ口に安全キャップをつけてください。

注意 使わないときは電池とマガジンをはずす。



①安全キャップを発しゃ口につけてください。
 ②電池をガンからはずしてください。
 ③マガジンをはずしてください。

注意 発しゃするときのほかは、引き金に指をかけない。



発しゃするときのほかは、引き金に指をかけないでください。何かのはずみで引き金を引くとたいへんキケンです。

注意 ガンを分かいしない。



ガンの分かいは、こしょう、じこのもとになり、たいへんキケンですので決してしないでください。

注意

- このガンは、大きさ6ミリのタマを20~30mくらい先までとばします。使うときには、いろいろなキケンを考え、安全にじゅうぶん気をつけてお取りあつかいください。
- ホップアップシステムつきのガンは、タマが回転しながらとびますので、ガンをたおして発しゃするとタマが左右に大きく曲がってとび、キケンです。ガンはかならずふつうに立てて発しゃしてください。
- ゲームなどを行うときは、タマが当たるかもしれないキケンな所にゴーグルなどをしていない人や、ゲームをしていない他の人がいないことをたしかめてから行ってください。
- 発しゃ口を、フレたりコフレたりするキケンのあるもの（ガラス、けいこうとうや電きゅう、家庭用電気せい品、茶わんや皿など、家具、自動車、ガスボンベ、その他）には決して向けないでください。
- マガジンや発しゃ口には、タマではない他の物は決して入れないでください。
- このガンは、その形から指などをはさみやすい所があります。指などをはさまないように注意してください。
- ガンをおいておくときは、転がったり落ちたりするような所にはおかず、10才にならない小さい子どもや、他の子どもがイタズラをしないよう、発しゃ口に安全キャップをつけ、かならず箱やケース、またはバッグに入れて安全な所においてください。
- 安全キャップをなくしたときは、50円+送りょう130円（計180円）をお送りください（切手でもOK）。かならずガンの名前も書いてください。東京マルイにとどきましたら、すぐにお送りいたします。
- 〈取りあつかい注意・せつめい書〉はかならずしまっておいてください。なくしたときは、すぐに東京マルイにれんらくしてください。
- 正しい使いかた（取りあつかいせつめい書どおり）でもタマが発しゃされないとき、または古くなったために起こる、こしょうや、まちがえて落としてこわしたときなども自分で直そうとしないで、かならずお買いになったお店、または東京マルイにしゅうりをたのんでください。
- このガンは、正しい使いかたで10,000発くらいのタマを発しゃすると、パーツなどの取りかえがひつようになります。それをしないで使っていると、こしょうする原因となりますので、お買いになったお店、または東京マルイまで、点けんやパーツ取りかえをたのんでください。