

取扱い注意・説明書の表示価格について

2019年10月1日より、消費税率が10%に変更されます。
それに伴い、「取扱い注意・説明書」に記載されている価格および送料も変更となります。
2019年10月1日以降にパーツをご注文いただく場合は、以下のとおりご対応ください。

【パーツのご注文】10月1日以降にアフターサービス部に到着したご注文は、消費税10%となります。

●まずは説明書の表示価格をご確認ください

各説明書の「パーツリスト」や「別売パーツ」の項目などに、「税別」または「税込」の記載があります。

説明書が「税込表示」の場合

「税込」の記載がある説明書では、
表示価格が「5%の税込価格」となっています。
ご注文が10月1日以降にアフターサービス部に到着した場合は、「税込価格」と「送料」が変更となりますのでご注意ください。

→【A】パーツのご注文：「税込表示」の説明書の場合

説明書が「税別表示」の場合

「税別」の記載がある説明書には、2種類の旧送料があります。
価格につきましては、アフターサービス部への到着が10月1日以降となるご注文より「10%の税込価格」でお申し込みください。また、旧送料の場合、ご注文が10月1日以降にアフターサービス部に到着した場合は、「送料」が変更となりますのでご注意ください。

→【B】パーツのご注文：「税別表示」の説明書の場合

【A】パーツのご注文：「税込表示」の説明書の場合

2019年10月1日以降にアフターサービス部へ到着するご注文は、「価格」と「送料」をそれぞれ以下のように算出してお申し込みください。
※ご注文の手順につきましては、各製品の取扱い注意・説明書をご参照ください。

▼「10%の税込価格」の算出方法 … 1~2の順に算出してください。

1	各パーツや別売品の税別価格を算出する。	$5\%の税込価格 \div 1.05 = 税別価格$ (小数点以下切り上げ)
2	税別価格をもとに10%の税込価格を算出する。	$税別価格 \times 1.1 = 10\%の税込価格$ (小数点以下切り捨て)

▼送料について

説明書の送料が「旧送料」です。それぞれ「新送料」へと変更になります。
「新送料」につきましては、パーツに関するお問い合わせ窓口までお問い合わせください。

【B】パーツのご注文：「税別表示」の説明書の場合

2019年10月1日以降にアフターサービス部へ到着するご注文は、「10%の税込価格」でお申し込みください。
また、「旧送料」が記載されている説明書につきましては、「新送料」でお申し込みください。

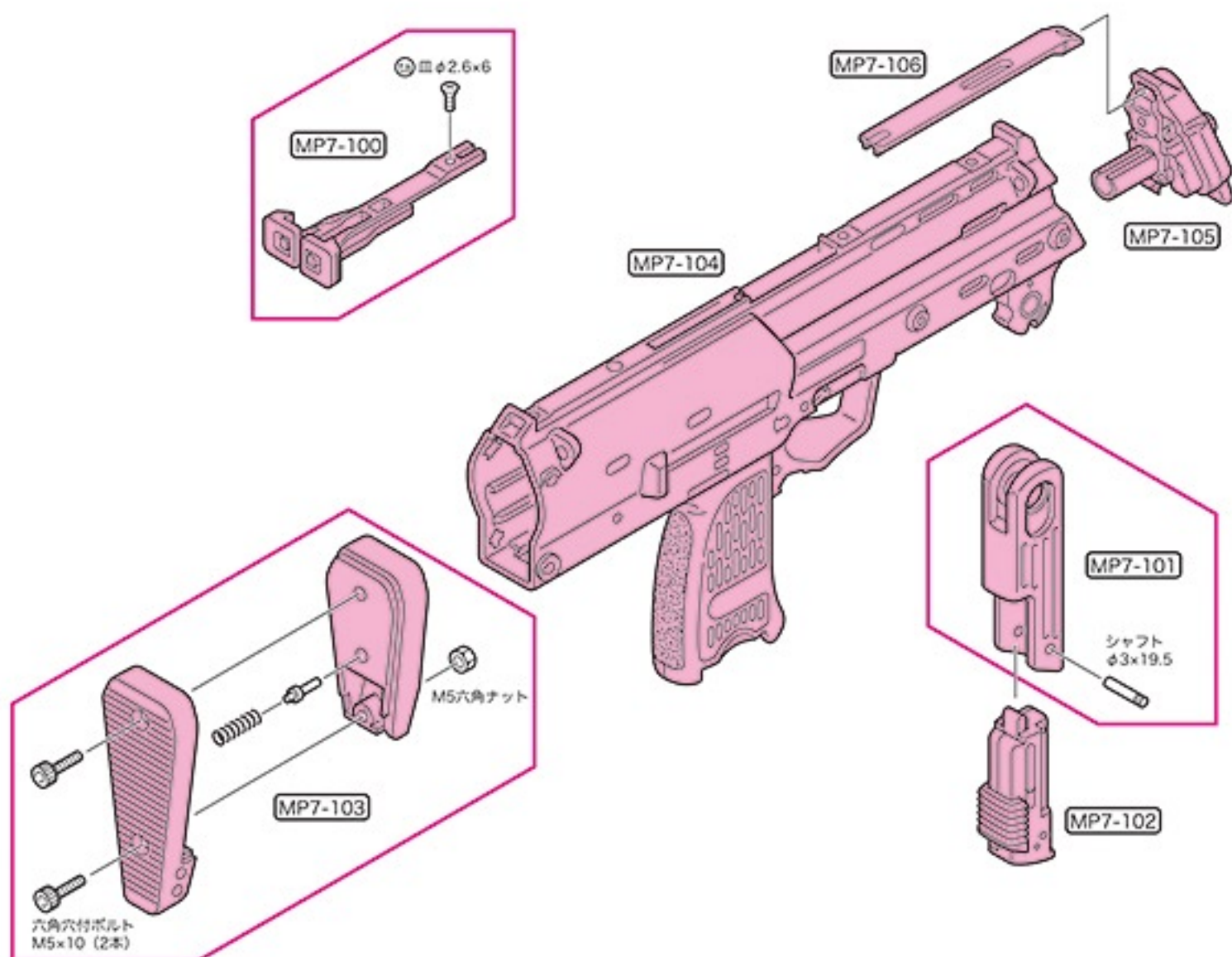
▼「10%の税込価格」の算出方法 … 説明書の価格が税別価格になっています。

1	$税別価格 \times 1.1 = 10\%の税込価格$ (小数点以下切り上げ)
---	---

▼送料について

説明書の送料が「旧送料」です。それぞれ「新送料」へと変更になります。
「新送料」につきましては、パーツに関するお問い合わせ窓口までお問い合わせください。

〈電動コンパクトマシンガン MP7A1・タンカラーモデル〉専用パーツ



パーツ価格表以外のパーツについては〈電動コンパクトマシンガン MP7A1 取扱い注意・説明書〉のパーツリスト 31P・32P をご覧ください。

● 修理ならびに別売りパーツ、アクセサリパーツのご注文は33P・34Pをご参照の上、ご依頼ください。

No.	パーツ名	価格	送料	No.	パーツ名	価格	送料
MP7-100	コッキングハンドル TAN (ネジ付)	500	120	MP7-104	レシーバー TAN (組立・塗装済)	5,800	○
MP7-101	フォアグリップ TAN (組立・塗装済)	1,500	205	MP7-105	フロントキャップ TAN (組立・塗装済)	2,500	205
MP7-102	フォアグリップインナー TAN (組立済)	1,800	205	MP7-106	バッテリーブーラー TAN	200	120
MP7-103	バットプレート TAN (組立済)	1,800	205				

※パーツリストの価格は税抜き価格です。

○ゆうパック80サイズ

- 少量生産品のため、パーツの在庫が無い場合や、次回入荷も未定である場合が起こり得ます。ご注文の際は、事前に必ずお問い合わせ願います。
- 当社事情により、予告なく生産休止、または仕様の変更が発生する可能性があります。予めご了承ください。

⚠注意 MP7A1 タンカラー専用パーツは初回生産の都合上、4ヶ月くらいの間、修理対応のみの受注に限らせていただきます。予めご了承ください。

各種お問い合わせ先 / 修理のお申し込み・発送先

究極の感性を貫くガンメーカー
MARUI 東京マルイ アフターサービス部
 〒120-0005 東京都足立区綾瀬 5-17-1
 [営業時間] 9:00 ~ 12:00 / 13:00 ~ 17:30 (土日祝除く)

- 商品に関するお問い合わせ 03-3605-3378
- 修理に関するお問い合わせ 03-3605-3373
- パーツに関するお問い合わせ 03-3605-9669

東京マルイ Web サイト <http://www.tokyo-marui.co.jp/>

改造などを行った製品、及び分解・改造によって発生した事件、事故、ケガ、故障につきましては、当社では一切の責任を負いません。

株式会社 東京マルイ 本社：東京都足立区綾瀬 4-16-16

電動コンパクトマシンガン

ヘッケラー&コック MP7 A1

MP7 A1

ELECTRIC COMPACT MACHINE GUN

取扱い注意・説明書



バッテリー・充電器 別売
本体セット

7.2Vマイクロ500ニッケル水素バッテリーと
対応する「専用充電器」をご購入ください

対象年齢 18才以上
改正銃刀法クリアー製品

Hi-Quality For the Customers

TOKYO
MARUI

MARUI

■ご使用の前に最後まで必ずお読みください。

日本製
MADE IN JAPAN



This Product has been manufactured and sold pursuant to the laws and relevant regulations of Japan and based upon the societal attitude towards toy guns, etc. in Japan. No warranty is provided that this Product complies with the laws and regulations of any other countries. This English explanatory note concerning this Product is intended only for the information of a foreign user who uses this Product in Japan.

INTRODUCTION

【参考資料】

ドイツ陸軍・特殊作戦コマンド=KSKについて

●ドイツ版“ファイナル・オプション” KSKの横顔



KOMMANDO
SPEZIAL KRÄFTE

1977年のモガジシオ作戦以来、ドイツの対テロ部隊というと、これまで誰もがGSG 9を思い浮かべてきた。しかしGSG 9はドイツ警察の一部(国境警備隊)であり、したがって法律上、ドイツ国外での活動にはその事件発生国の許可が必要なのである。そのため、人質事件が無政府状態の国で起きたり、事件発生国が救出作戦の支援に消極的な場合には、彼らの出動は困難である。このような場合には、人質救出はドイツ連邦国防軍とその新たな組織、すなわち特殊作戦コマンド=KSKの出番ということになる。彼らは必要な能力を備えているだけでなく、世界のあらゆる場所で、たとえそこが敵意に満ちたような地域であったとしても、そのような複雑な任務を遂行できる装備を備えている。しかし、KSKは人質救出だけでなく、対テロ作戦をも任務としている。すなわち、彼らは、むしろイギリスのSASやアメリカのグリーンベレーのような部隊なのであり、あらゆる種類の特殊作戦に対応する能力を持っているのだ。

●KSK誕生の経緯と任務内容、作戦時の装備

90年代以前、ドイツ国防軍特殊部隊は3個の長期偵察中隊のみで構成され、各中隊は3つある軍団にそれぞれ配属されていた。しかしヨーロッパの軍事政策の変化とワルシャワ条約機構の解体を受けて、3個の空挺コマンド中隊が創設され、3つの空挺旅団にそれぞれ配属されることになった。このコマンド中隊は人質救出だけでなく、大規模な空挺作戦における偵察任務や敵陣の背後での破壊活動に関する訓練を受けており、中隊には戦闘ダイバーや山岳、極地戦でのリーダーなどのスペシャリストが含まれていた。1996年の4月1日に、第25空挺旅団により、すべてのコマンド中隊と長期偵察3個中隊のうち2つを特殊分遣隊に統合する組織の再編成が開始され、最後に残った偵察中隊はヴァインガルテンの長期偵察学校にサポートチームとして残されることになった。2000年、上記の組織改変により正式にKSKが始動した。同年完全に実戦投入可能なが宣言され、1,000人という最終的な兵力規模の特殊部隊となった。

ドイツ国防軍内部に特殊部隊が創設された主要な理由の一つは、これまでドイツ政府は低強度紛争地域からのドイツ市民退避に際して、NATOやそのヨーロッパ加盟国の援助に頼らざるを得なかったということである。ドイツ市民が騒乱と無秩序が支配する状況の中に取り残され、フランスとベルギーの軍による救出を待たざるを得なかった、1994年のルワンダのような状況は、二度と繰り返されてはならないのだ。

KSKは、次のような任務を持つドイツ危機対応部隊の一部を構成している。

- ・ドイツおよびNATOの領域の防衛
- ・危機的状況とそのエスカレーションの抑止
- ・平和維持活動

KSKに与えられる特殊任務は、危機的状況と紛争地域に関する偵察である。どのような紛争の場合でも軍の展開には様々なキー情報が必要のため、この偵察には低強度紛争の場合と高強度紛争の場合の両方が含まれる。またキー情報とは、大規模な敵部隊や主要目標、敵の施設の位置や動き、敵の補給状況などのことである。KSKのもう一つの任務は、テロリストの攻撃から個人や地域を防衛することである。この種の任務の場合、KSKは敵の諜報活動や地下活動からのドイツ軍部隊防衛にあたる。さらに、敵陣の背後での戦略目標の破壊や敵の無力化という活動も、KSKの多様な任務の一つである。そして最後に、特殊な状況下での人質救出と退避、とりわけ国外で人質になっているドイツ市民の救出と退避という任務も忘れてはならない。以上が、KSKが果たすべき任務のすべてである。

1997年3月14日、アルバニアのティラナから104人のドイツ市民が、ボスニアに駐留していたドイツ平和維持軍の空挺部隊と軽歩兵らによって救出された。今後、この種の任務はKSKによって行われることになるだろう。この厳しい訓練を受けた意識の高い部隊であるドイツ武装部隊はNATOの危機対応戦力に対して貴重な貢献を新たになすことだろう。このことは、自国の同盟国と肩を並べて戦い、またNATOや国連、西欧同盟によって遂行される対低強度紛争作戦において自分の役割を果たそうというドイツの意思を表している。2001年には、アフガニスタンへ派遣され米軍特殊部隊と共同で「マングース作戦」などの掃討作戦に参加。MP7をはじめ、ドイツ連邦軍の今後の歩兵装備の数々を実戦テストし、貴重なデータをもたらしたと言われている。



●CQB (人質救出など) 作戦時

◀ノーマックスの黒い難燃性スーツを着ているこのKSK隊員は、人質救出作戦用の装備をしている。隊員が持っているのは、G36Kである。腰のベルトにはP-8予備マガジン用のポーチが、また左太腿のマガジン用ポーチにはプラスチック製の手錠を下げている。この隊員は右太腿のホルスタにP-8ピストルを納めており、予備マガジン用のポーチにはレザーマン・ツールを装備している。KSKが採用している武器には、G-36突撃ライフルの全モデル、MP-5 SD6サブマシンガン、P-8ピストル、そしてMP7A1とヘッケラー&コッホ社の最高級の国産武器をそろえたという特徴がある。



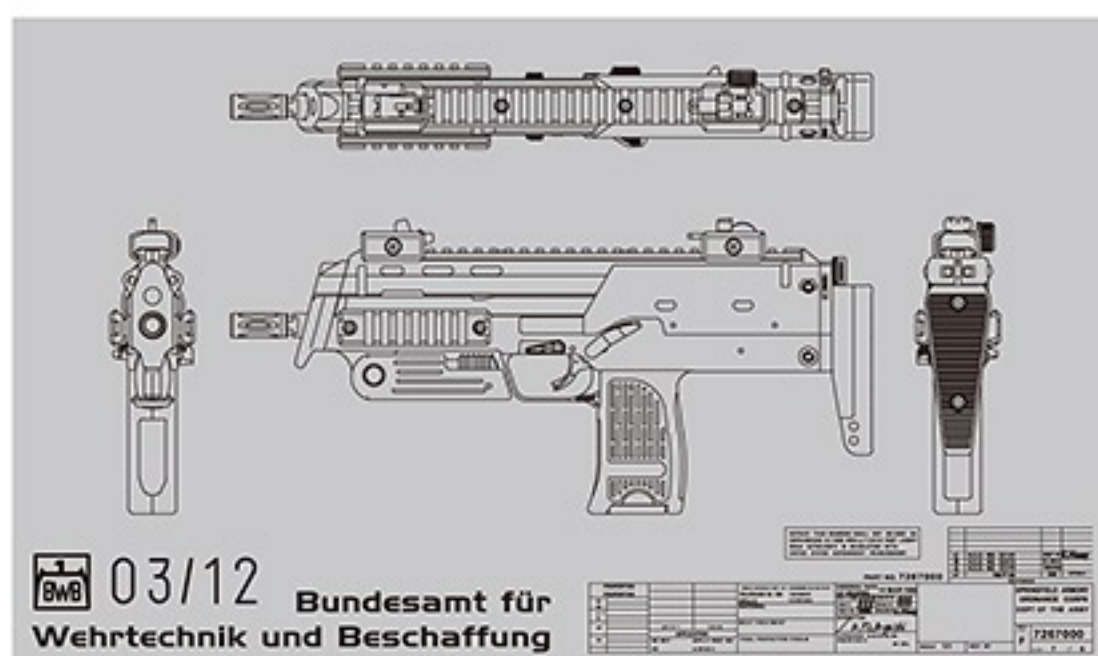
●野戦特殊作戦時

CAUTION : Read the safety rules before handling the
MP7 A1 Submachine Gun!

MP7A1

Cal.4.6mmx30

Maschinen Pistole 7 Operators Manual



The MP7 A1 is a system solution for combat troops, special units, staff personnel, drivers, medical staff, logistic troops and military police.

電動コンパクトマシンガン

●**ご使用前に最後まで必ずお読みください。**

Always read through this manual before operation.



警告

	18才以上	●このソフトエアークンは、使用者・管理者対象年齢18才以上用の競技銃です。
	ケガ注意	●発射したプラスチックBB弾を、およそ50~60m先に到達させる能力がありますので、不注意な発射や誤った使用は、失明や怪我などの危険を生じます。
	注意書熟読	●ご使用前には、必ずく取扱注意・説明書を良く読んで、記載されている各注意点を認識した上でお取扱いください。
●〈取扱注意・説明書〉を紛失した場合は、すぐに当社までご請求ください。		
<small>● Only for 18 years of age or older ● Injury caution ● Careful reading of Handling cautions and instruction manual</small>		
<small>● Operation of this air gun for competition use is restricted to users of 18 years of age or older. ● Since plastic BB bullets reach 50 to 60 meters, careless shooting may cause eye damage or other injuries. ● Always read through this HANDLING CAUTIONS AND INSTRUCTION MANUAL carefully before operation. Operate the air gun with full recognition of warnings and cautions. Promptly request a copy if you lose the HANDLING CAUTIONS AND INSTRUCTION MANUAL.</small>		

警告 〈取扱い注意書〉

!! WARNING !! HANDLING CAUTIONS AND INSTRUCTION MANUAL

このエアソフトガンは、正しいスポーツシューティングを通じて健全なホビーライフをエンジョイするために上で使用されますと、独特のフィーリングが体験でき、射撃センスを向上させるスポーツグッズとなりますが、使用は、失明や怪我等の危険を生じる恐れがあります。必ず下記の各注意点とそれぞれの製品の

This sport gun is developed for enjoying sport shooting through correct sport shooting operation. You can experience unique feel of the As the Airsoft Gun has the capacity to shoot BB bullets by 50 to 60 meters, careless shooting and wrong operation are dangerous, causing eye

このエアソフトガンは、使用者・管理者対象年齢18才以上用です。不注意な発射や
Operation of this Airsoft Gun for competition use is restricted to users of 18 years old or more.

警告 必ず目の保護具を装着する。
WARNING Always wear eye protective gear.



BB弾を発射する時やゲーム等の場合は、跳弾にも注意し、ゴーグル等の目の保護具を本人と参加者全員が必ず装着して行ってください。(参加者以外の第三者にBB弾が当たらないように、十分注意してください。)

When shooting the Airsoft Gun for a target or game, you and all participants must wear goggles or other eye protective gear, also paying attention to ricochets. (Pay sufficient attention also to third personnel other than participants.)

警告 銃口は人や動物に向けない。
WARNING Never shoot the Airsoft Gun towards a person or animal.



エアソフトガンで人や動物を狙ったり、発射したりしないでください。標的に向けて発射する時以外は、必ず銃口に保護キャップを装着してください。

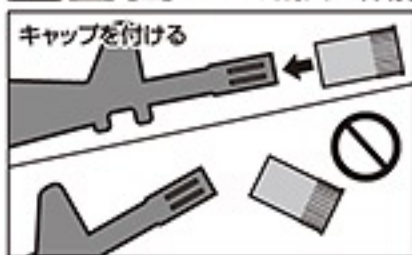
Never aim or shoot a person or animal as the target. Always attach the protective plug to the muzzle, except when you are ready to shoot a target.

警告 イタズラのもりでも処罰される場合がある。



たとえイタズラのもりでも、共有物、及び他人の財産に向け発射して破損させたり、人や動物に向け発射して怪我等をさせたりすると、器物破損の罪や傷害の罪等で処罰される場合があります。You may be punished if you are shooting for a practical joke.

警告 いつも銃口に保護キャップをつけておく。



万一の暴発を防ぐと共に、防護のためにも、発射する時以外は必ず銃口に保護キャップを装着してください。

Always attach the protective plug to the gun muzzle.

警告 銃口は、いかなる場合も絶対にのぞかない。



銃口は、BB弾が入っている入っていないに関わらず、絶対にのぞかないでください。BB弾が眼に当たった場合、最悪失明の恐れがあり大変危険です。

Never look into the gun muzzle.

警告 不用意に引き金を引かない。



不用意に引き金を引くと、非常に危険です。保護キャップを外し、標的に向かって発射する時以外、トリガーには指を触れないでください。

Avoid pulling the trigger carelessly.

警告 銃口は、常に安全な方向に向けて取扱う。



銃口は、いかなる場合も人や動物、又は危険な場所に向けないでください。標的に向かって発射する時以外は、必ず銃口に保護キャップを装着してください。

Always direct the muzzle towards a safe direction.

警告 人や車が横切るような場所では、エアソフトガンを絶対に発射しない。



エアソフトガンを発射する場所では、安全に配慮し、人や車が横切るような場所、及び周りに人がいるような場所での発射は、絶対にお止めください。

Never shoot the Airsoft Gun at places where people and cars pass cross.

■操作方法は製品により異なります。必ずその製品の特性を良く理解した上で、お取扱いください。

■誤った使用方法や取扱い、改造、分解によって発生した事件、事故、怪我、故障等につきましては、当社では一切の責任を負いません。また、改造、分解した製品の修理はお受けできません。

■ The operation procedure varies according to the model. Make sure to operate an Airsoft Gun after recognizing its features.

■ We are not responsible for any accidents, events, injuries or repair costs arising from wrong operation and handling or by modification and disassembly of the Airsoft Gun.

ご使用前に最後まで必ずお読みください。

Always read through this manual before operation.

開発された高性能競技用エアソフトガンです。それぞれの製品の特性や、使用上の注意点をよく認識したおおよそ50~60m先にプラスチックBB弾を到達させる能力がありますので不注意な発射や誤った取扱い説明書を最後まで読み、よく認識された上、ルールを守ったスポーツシューティングをお楽しみください。

Airsoft Gun, which is a most suitable sport goods to improve your shooting sense, if you recognize its features and operational warnings, damage or other injury. Make sure to read through warnings stipulated below and observe rules and manners for pleasant sport shooting.

誤った使用は、失明や怪我等の危険が生じる恐れがありますので十分ご注意ください。

Careless shooting and wrong operation are dangerous, causing eye damage or other injury.

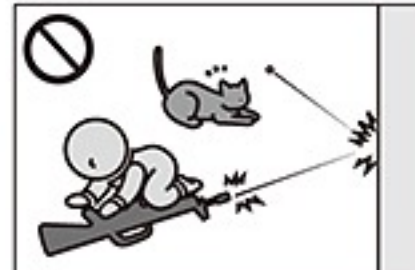
警告 移動する時は、必ずエアソフトガンをケースやバッグに入れる。



エアソフトガンを持ち歩く場合は、銃口に保護キャップを装着し、セレクトラーレバーをセフティONにした上で、必ずケースやバッグに入れて運んでください。

Always put the Airsoft Gun in a case or bag when you are carrying it.

警告 子供の手の届かない所に保管する。



対象年齢以下の子供がイタズラをして怪我や事故等を起こさないように、必ず銃口に保護キャップを装着してバッテリーを本体から取外し、ケースに収納し手の届かない所に保管してください。

Store the Airsoft Gun at places out of reach by children.

警告 マガジンを抜いても、BB弾が発射される場合がある。



マガジンを抜いても本体にBB弾が残っている場合があり、不用意にトリガーを引くとBB弾が発射され危険です。マガジンを抜き、銃口を安全な方向に向けトリガーを引き、BB弾が残っていない事を確認し、銃口に保護キャップを装着して保管してください。

BB bullets may be shot out even if the magazine is removed.

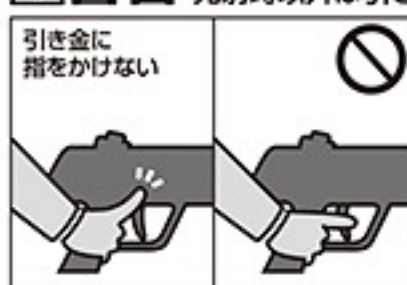
警告 発射する時以外は、セレクトラーレバーを常にセフティ位置にしておく。



①銃口に保護キャップを装着する。②セレクトラーレバーをセフティ位置にする。③本体からマガジンを抜く。④バッテリーを本体から取外す。

Always set the selector lever to the Safety position.

警告 発射時以外は引き金に指をかけない。



標的に向けて発射する時以外、引き金には指をかけないでください。引き金に指をかけた状態では、何らかのはずみで引き金を引いてしまう恐れがあり、危険です。

Release put away your fingers from the trigger, except when you are ready to shoot a target.

警告 エアソフトガンの分解、改造はしない。



この製品は、最適な性能、操作性を考慮し、さらに日本国の銃刀法の威力をクリア製造されています。むやみな分解、改造は、危険性を誘発したり、場合によっては法律に抵触し罪に問われる事がありますので絶対にお止めください。

Never disassemble or modify the Airsoft Gun.

警告 WARNING

●このエアソフトガンは、直径6mmのプラスチックBB弾をおおよそ50~60m先に到達させる能力があります。ご使用の際にはこの性能を念頭に置き、あらゆる危険防止を考慮した上で取扱ってください。●ゲーム等を行う場合、想定される危険エリア内にゴーグル等を装備していない人や、ゲームに参加していない第三者がいけない事を確認してから行ってください。●破損の危険性のあるもの(ガラス、照明灯、家電品、食器類、家具、自動車、ガスボンベ、その他)には、絶対に銃口を向けないでください。●マガジンやチャンバーに、東京マルイ電動ガン対応0.2g~0.25gBB弾以外の物を絶対に装填しないでください。●このエアソフトガンは、その形状から指等を挟みやすい箇所があります。例としてフォールディング(折り畳み式)ストックのストック操作、又はボルト開閉作動の時等には、指を挟まないように注意してください。●飲酒した上でのエアソフトガンの取扱いは、さまざまな危険性を誘発する恐れがありますので、絶対にお止めください。●エアソフトガンを保管する場合、転倒したり落下したりするような所を避け、子供、又は管理者以外の人の使用ができない所へ、銃口に保護キャップを装着し、必ずケース(パッケージ)、又はバッグに収納し保管してください。●保護キャップを紛失された方は、巻末「各種パーツ&別売アクセサリのご注文」をご参照の上、当社パーツ係までお求めください。折り返し保護キャップをお送り致します。●このエアソフトガンに使用する専用バッテリーは、故意にショートさせたりすると発火、爆発等の危険があります。必ず専用バッテリーに添付されている<取扱い説明書>の注意点を守ってご使用ください。●専用バッテリーの充電は、必ず専用の充電器で行ってください。●電動ガンを水中に落下させたり、大量の水をかけたりすると、モーターやバッテリー、スイッチ等に異常をきたし、誤作動等の原因となります。そのような場合すぐに発射するのを止め、バッテリーを取外し、当社アフターサービス部にお問い合わせください。●<取扱い説明書>に記載されている正しい使用方法でトリガーを引いても発射されない場合、長期使用により耐用期限が過ぎてトラブルが起きた場合、誤って落下させた事による破損や故障等の場合も、自分で直そうとはせずに、お買い求めいただいた販売店、又は当社アフターサービス部へお問い合わせください。●このエアソフトガンには、対応している当社オプションパーツ(別売)を取付けの事ができます。オプションパーツの取付けやご使用前に、各オプションパーツに添付されている<取扱い説明書>を、必ず最後までよく読んでください。●電動ガンは、通常の使用おおよそ30,000発前後の発射で、消耗パーツ等の交換が必要です。耐用期限を過ぎてのご使用は、作動不良等で危険性を誘発しますので、お買い求めいただいた販売店、又は当社アフターサービス部にお問い合わせください。

●商品に関するお問い合わせ 03-3605-3378
●修理に関するお問い合わせ 03-3605-3373
●パーツに関するお問い合わせ 03-3605-9669

取扱い注意・説明書は、必ず製品と一緒に大切に保管しておいてください

紛失された場合は、すぐに当社アフターサービス部までお求めください。
①製品名 ②取扱い注意・説明書 ③請求の旨 ④郵便番号 ⑤ご住所 ⑥お名前 ⑦年令
⑧電話番号を明記したメモを必ず添えてください。(メモははっきりとお書きください。)
・代金¥100+消費税+送料¥140分の切手を、①~⑧のメモと共に当社アフターサービス部までお送りください。(価格は税抜き価格です。)

STORY OF “Maschinen Pistole” MP7 AI

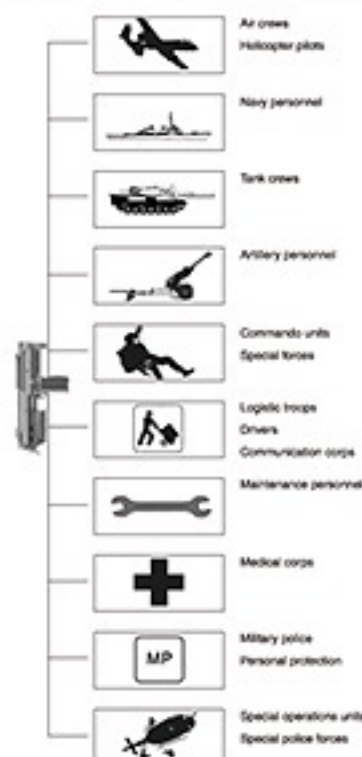
最新鋭コンパクトマシンガンMP7A1の横顔。

2004年7月にドイツ連邦軍に採用されたMP7A1。アフガニスタンに派遣された特殊部隊KSKがMP7を使用し、実戦経験に則した小改良が施されMP7A1として制式採用となった。PDW（=パーソナル・ディフェンス・ウェポン=個人自衛武器）と言う名称が制式化前に与えられていたために誤解が多いが、200mの射距離でボディアーマーを貫通させる能力は控えめに見ても自衛武器の範疇を超えている。現実的にドイツ陸軍では、特殊部隊から優先的に支給を始め、精鋭のIDZ (Infanterist Der Zukunft=未来歩兵計画) 部隊用の小火器にも指定した。これはドイツ並びにNATO軍においてMP7A1が歩兵用小火器の重要な位置を占める事を意味している。新カテゴリー兵器、MP7A1は以下の様な開発経緯で誕生した。

新カテゴリー兵器、PDW=MP7開発の経緯。

現代戦では地上で直接戦闘に関わる兵士の割合は全体の20%弱と想定されている。つまり80%強は指揮、支援、兵站のための要員だ。敵対勢力にとっては、これらの要員は戦術上重要目標であり、指揮、支援、兵站が壊滅する事で20%の精強な戦闘部隊は闘わずして立ち枯れてしまうのだ。当然指揮部隊等は、敵の急襲に遭い、戦闘に巻き込まれる可能性を考慮して自衛用の銃を携帯しているのだが、従来のアサルトライフルやSMGではやや重量やサイズが負担になる。さりとて拳銃ではいかにも心許ない。よってこうした状況は従来、MP5等のサブマシンガンがカバーしていたが、拳銃弾（9mmパラベラム、9mm×19弾）では射距離50m以上になると命中精度・威力が明らかに低い。ましてや相手がボディアーマー等を身に付けていた場合は全く役に立たない。そこで近年ではM4をさらに短くしたCQB-Rや、H&K G36C、SIG 552等のCRW（=クロウズ・レンジ・ウェポン）が考案され、普及しているわけだが、これらとて正確な射撃のためには両手が必要でサイズ的にもまだ大きい。

「負傷によって片手が全く使えない」「スナイパーライフルや軽機関銃、砲といった主要な兵器、または機材の運搬によって片手がふさがれている」「負傷者を救助している」「建物やヘリコプターからラベリング降下中」「ヘリコプター、車両、船舶内部で操縦桿または機器類を操作中」など、近距離で瞬時の、しかもワンハンド操作によるフルオート射撃が必要になる状況は、実際の戦闘現場では意外に多く存在する。こうしたニーズは1980年代より指摘されており、NATO（北大西洋条約機構）軍は古くからPDW（=パーソナル・ディフェンス・ウェポン、個人自衛武器）の開発をメーカーに指示していた。



●PDWの活動領域の説明イラスト



●初期のPDW（1999年頃）

●MP7（2003年頃）
レール上に設置されているのは
ヘンゾルト社製の小型リフレク
クスサイト、RSA。

PDW - JUST TO BE ON THE SAFE SIDE

●初期のPDWを使用した射撃スタイルの
説明イラスト。外観の形状やサイズ
の変更はあるものの基本的なコン
セプトは、MP7A1に至るまで一貫
されており変更はないようだ。

NATO Draft D/296と呼ばれる、開発要求の概要は、まず銃については……

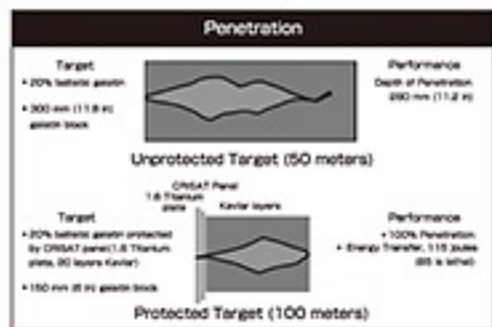
●セミ、フルオートの切り替えが可能であり、いずれのモードでも片手及び両手でのコントロールされた射撃が可能。同様に通常のサブマシンガン、カービンとしてストックを使った射撃姿勢も取れる。●できるだけ小さな全体寸法。●できるだけ軽い全体重量。●通常のSMGより多い装弾数。●完全にアンビデクストラウス（左右両利き）の操作系デザイン…といった要求が盛り込まれ、さらに使用弾薬についても●通常の拳銃弾（9mm×19や.45ACP）に比べ、明らかに高い貫通性能。●明らかに高い破壊・与傷効果（特にボディーマー等で防御された人体に対し）●明らかに高い命中精度と射程（NATO標準小銃弾5.56mm×45に可能な限り近い性能）●明らかに少ない射撃反動。●弾薬の小型化による携帯時重量の減少……という、極めて厳密な条件が提示された。

結局この要求を満たす新カテゴリPDWとして完成したのは、FNハースタル社の「P90」と「5.7mm×28弾」そしてH&K社の「MP7」と「4.6mm×30弾」のみであった。

MP7に使用される特殊弾薬「4.6mm×30弾」は、FN P90やファイブセブンピストルに採用されている「5.7mm×28弾」同様、小口径・高速弾をもってアーマープレートや建物のドア、薄い壁等の「ハードターゲット」に対して優れた貫通力を発揮する。いっぽう、人体等の「ソフトターゲット」に対しては先端が尖って軽く、後方が重い弾頭が激しく動きながらターゲット内部に侵入する「振り子効果」により効率的にエネルギーを発散、より高い破壊効果、マンストップパワーをもたらすという。よって近年では対テロ用弾薬として注目を集めている。一種異様な姿形と独特な操作方法を持つP90とは対照的に、H&K MP7は同じH&K社製で広く普及しているG36アサルトライフルやUSP拳銃、あるいは古くから知られているUZIやイングラム等とのデザイン上、操作上の共通点が多かった。さらにサイトシステムも20mmレールの積極的な採用で多種多様に選択可能である。

MP7はドイツ連邦軍の特殊部隊KSKをはじめ、各種の個人警護兵力によって、早い段階からアフガニスタン、コソボ、ボスニアで使用された。NATO軍事委員会メンバーの警護官もMP7で武装しているのが確認されている。

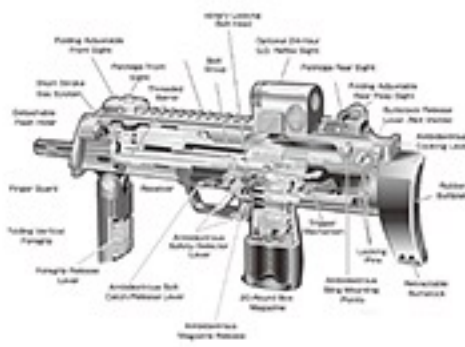
2004年7月には、●レシーバーを約10mm延長、発射速度を約1000発/分→850発/分に抑制●グリップの滑り止め加工パターン変更（グリップ前・後面シボ加工、両側面には溝状加工）●レシーバー前面にバレル冷却用の丸穴●グロックと良く似た方式のトリガーセーフティ追加…といった改良を施した「MP7A1」がドイツ連邦軍の制式採用となった。さらに小隊、および分隊長のメインウェポン、さらに大口徑長距離狙撃銃や、軽機関銃などの“ヘビーガン担当兵”のサブ・ウェポンとしても期待されている。またH&K社はMP7シリーズをすでに20以上のNATO諸国および親交国に輸出したとされる。今後MP7は世界各地に、その活躍の場を拡げ、精悍な勇姿を見せてくれるに違いない。



●4.6mm弾のソフトターゲット（上）とハードターゲット（下）への命中時の断面図を説明したイラスト。貫通力の高さが窺い知れる。



●アクセサリと装着方法



●MP7内部構造図



●対比図

STORY OF “Maschinen Pistole” MP7 A1

実銃MP7A1のメカニズムなどの補足解説。

○メカニズム

MP7A1は、ライフル弾をそのまま縮小した様なガス圧の高い4.6mm×30弾を使用するため、大型のアサルトライフル、M16やG36と同じ、マイクロ・ロッキングラグを備えたロータリー・ボルト・ロッキングシステムによって実弾の発射に関する一連の作動を行っている。特徴的な機構は、発射ガスを利用してボルトを動かすピストンがショート・ストロークタイプである事だ。スペースを有効に活用しながら精度の高い、撃発/閉鎖機構を内蔵したMP7A1は、射撃時反動が9mm口径の拳銃程度と言われており近距離でのハンドガンの使用方法は決して非現実的な物では無い。ショート・ストローク・ピストンは二次大戦時に米軍で使用されたM1カービンで採用されていた。銃器専門家をして「PDWの原型」と位置付けられる同銃のメカニズムが最新のMP7A1に装備されているのは、確立された技術の積極的導入によるコストの削減と言う、最近のHK社の一貫した開発ポリシーに拠るものだ。

○材質

HK・G36シリーズ同様にレシーバーは、グラスファイバー混入のポリアミド（プラスチック）で構成されている。バレルは、冷間鍛造（コールドハンマー）で製造され、内面はハードクロームメッキを施されている。15,000発の連続発射後もトラブルは皆無と言われる。

○サイト

レシーバートップのピカティニーレールに装備されているメカニカルサイトは、近距離用と遠距離用に可変できる特殊なサイトシステムで主に特殊部隊KSK採用モデルに搭載されている事から「KSKサイト」と呼称される。機能を簡素化した「IDZサイト」が存在するが、最近、米国の軍・警察用にプレゼンテーションされているモデルは「KSKサイト」で統一されている様で一本化されているのかも知れない。

○弾薬

4.6mm×30弾の開発と製造は、イギリスのロイヤルオーディナンス・ラドウェイ・グリーンで行われている。弾頭は、ソリッドでソフトスティール（軟鋼）製であるためボディーマーに命中すると変型せずに、またエネルギーもロスする事なく貫通する。最大射程は1,720mで、有効射程の200mで米軍採用のボディーマーやケブラー製ヘルメットを容易に貫通する能力がある。ドイツ軍納品の弾薬名称は「Typs DM11/AA30」である。

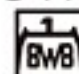
○MP7A1のいくつかの疑問

実銃のMP7A1は、前述のサイトとストックアッセンブルの差によって「KSKバリエーション＝KSKサイト・4段階ストック・スリングホール付バットプレート」と「IDZバリエーション＝簡素IDZサイト・2段階ストック・ノーマルバットプレート」の2つがあるとされるが、どのパーツも個人レベルで簡単に脱着できるため、ハイブリッドも多い。独書籍「KSK」で隊員が使用しているMP7（A1ではない）の口径表示は独語の「Kal.」。米国モデルは当然、英語の「Cal.」のようだが、英語表記なのにシリアルプレートにドイツ軍納入モデル特有のブンス・ヴェア・テクニカのスタンプが入れられている写真が実在する。米国モデルは「164＝MP7の固有番号-6ケタのシリアル」とHK.Dの社名とアドレスが通常の仕様。



●4.6mm×30弾のバリエーション説明イラスト
この他にサイレンサー使用時のサブソニック弾、ホローポイントなどがある。

SW-000103

 03/12

●ドイツ国防軍用シリアルプレート

164-001313

Heckler & Koch
Defense Inc.
Sterling VA.

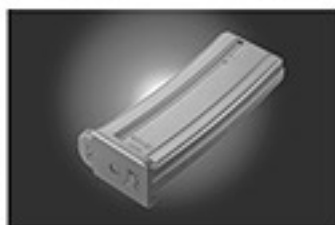
●米国仕様（軍・警察向け）

電動コンパクトマシンガン第1弾、MP7A1の特徴。

東京マルイはドイツ連邦軍に2004年7月に配備されたばかりの最新鋭特殊部隊用サブマシンガン、H&K MP7A1を最新の資料と取材に基づきモデルアップ。従来の電動ガンシリーズでは再現が不可能であった小型でスリムなボディサイズのサブマシンガン系列を新型の凝縮されたメカBOXとスレンダーなバッテリーの採用により完全再現に成功、「電動コンパクトマシンガン」シリーズ第1弾としてリリースします。

- 新規開発の《NewコンパクトメカBOX》&《コンパクトハイトルクモーター》を搭載。
- ニッケル水素・マイクロ500バッテリー（別売）を付属のEX変換アダプターを介して使用。汎用性が高まると共に従来同様、コネクター接続の手間が要らないクイックチェンジ方式。バッテリー交換が簡易迅速
- 《専用コネクター付き充電器》で2時間の急速充電。射撃準備の簡素化に対応。
- 事故防止のため、《セクターをセフティ位置にしないとバッテリーの着脱ができない安全機構》を全電動シリーズで初めて採用し、安全性を追求。
- 可変ホップアップ調整ダイヤルはエジェクションポート内に配置。瞬時に調整可能。
- 従来電動ガン同様の弾速・飛距離、フルオート時＝秒間15発の発射サイクルを実現。
- ハンドガンとして使う時には倒して、ストックを延ばしてSMG/ライフルとして使う時には起こして狙う、MP7A1ならではの脱着式ヴァリアブルサイトシステム《KSKサイト》を実銃同様金属パーツで再現。アジャスタブル機構も、もちろんライブ。
- レシーバー上面、及び両サイドに多種多様な照準補助デバイス（スコープ、ダットサイト、フラッシュライト等）を装着できる《金属製20mmマウントレイル》をフル装備。
- フォールディング（折りたたみ式）フォアグリップを形状、機能共にリアルに再現。
- 金属製で強度抜群のスライドストック。リリースレバーの操作でバットプレート内のテンショナーが作動し、リリース初動位置までせり出すという実銃の機能も忠実に再現。さらにストックは銃本体からの分離も可能で、様々な状況に対応可能。
- 左右両側にあるボルトキャッチリリースや、コッキングレバーのロック解除など、実銃同様の操作を楽しめる可動パーツ。
- 金属プレス製アウターシェル採用のマガジン標準装備。
（※20連サイズ・ショートタイプ。BB弾は50発装填可能）
- 《金属製フラッシュハイダー》は脱着式。同梱アダプターの使用で「プロサイレンサー」や「フルオートトレーサー」の装着が可能。

以上の列記された特徴を見て総括すると小型で薄いボディサイズながら、従来電動ガン同様の高性能を誇り、かつ電動ハンドガンで採用された最新の諸機能を備えたスペックである事が解ります。新カテゴリー、電動コンパクトマシンガンMP7A1が革新の扉を開きます。



MP7A1



MP7 A1 電動エアガンテクニカル・データ Data of MP7A1 Electric Air Gun	
型名 Name	MP7 A1
全長 Overall	380mm/590mm (ストック伸長時) 380mm/590mm(When stock is extended)
重量 Weight	1,390g (バッテリー含まず) 1,390g (without battery)
銃身長 Barrel length	182mm
装弾数 Magazine capacity	50発 50 rounds
弾丸 Bullet	6mm BB弾 6mm BB bullets
初速 Initial bullet speed	90m/秒 (軽量弾使用時) 90m/sec (light-weight bullets)
連射速度 Full auto shooting speed	850発/分 850 rounds/min

※参考値。最大発射可能弾数は、バッテリーの充電状況など多様な条件に影響されます。予めご了承ください。

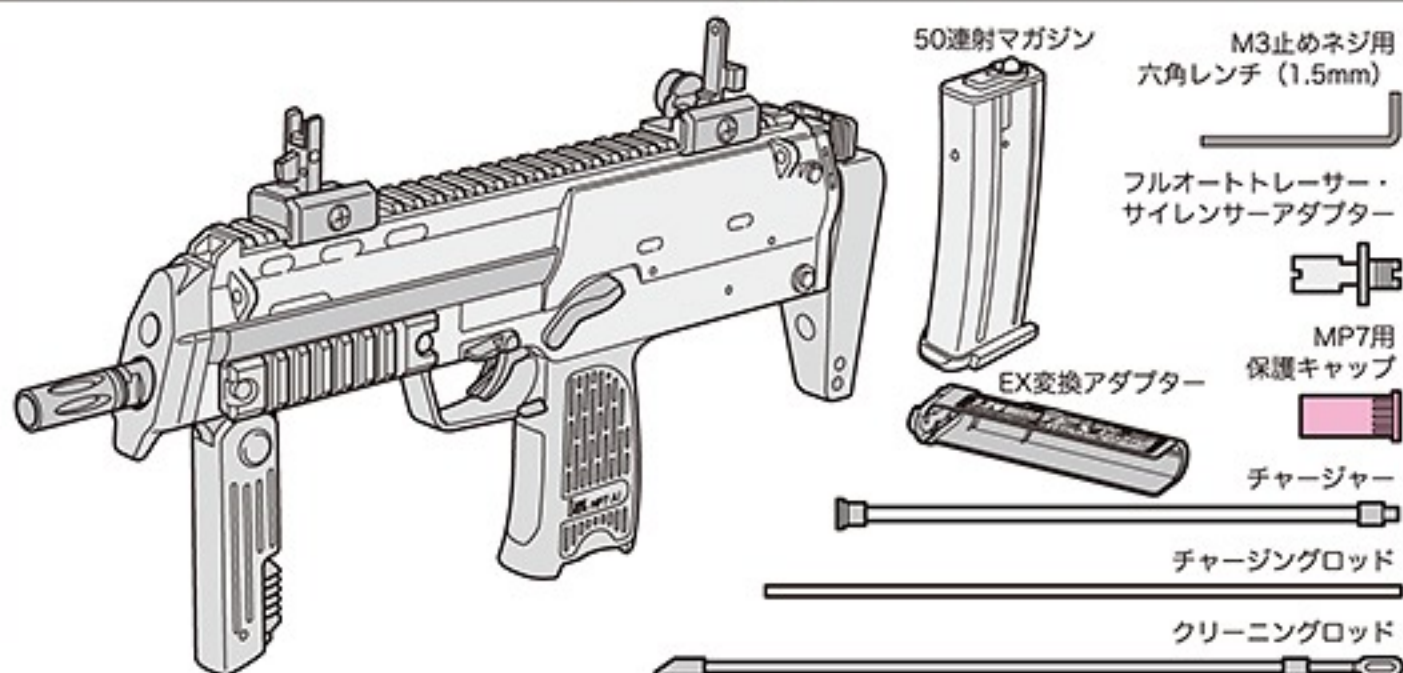


取り扱う前に必ず最後までお読みください

取扱い説明書の表示について

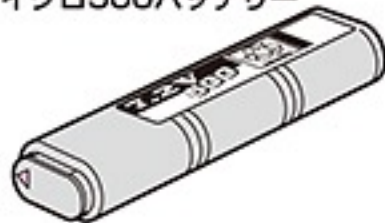
- この説明書には、製品を安全に正しくお使いいただくため、絵表示と説明によって操作上、特に注意すべき点を示しています。本文と合わせて熟読し、内容をよく理解した上、ご使用ください。
- 警告・注意事項を無視して、誤った取扱いをすると、ケガの発生や製品の故障を誘発し危険です。
- 説明書に記載されていない取扱い方法により発生した本体の破損及び、それを起因としたトラブルについては、当社では一切責任を負いません。
- 誤った使用方法、分解、改造などによる故障・事故について当社では一切責任を負いません。また、それらの修理費用はお客様の負担となります。

セット内容



セット以外に必要な物 (別売品)

- 東京マルイ 7.2V 500mAh
マイクロ500バッテリー



この製品には、指定のマルイ7.2V500mAhマイクロ500バッテリーを使用してください。
他社製品及び、指定外のバッテリー（アンペア数の異常に高い製品や粗悪なバッテリーなど）はメカBOXが破損しますので絶対使用しないでください。

- 東京マルイ 7.2V マイクロ
500バッテリー用充電器



充電器は、左記バッテリーに対応するバッテリー専用充電器をご使用ください。

- M4キャップスクリュー用六角レンチ (2.5mm)



ヒューズ交換 (28P)・サイドレールの取り外し (18P)に使用します。最寄りの工具店、ホームセンター等でお求めください。

それぞれに付属している、取扱い説明書をよく読んでからご使用ください。誤った使用方法や他社製品及び指定外のバッテリーによる事故、故障等については、当社では、一切の責任を負いません。

- 7.2V Micro 500 Battery Pack

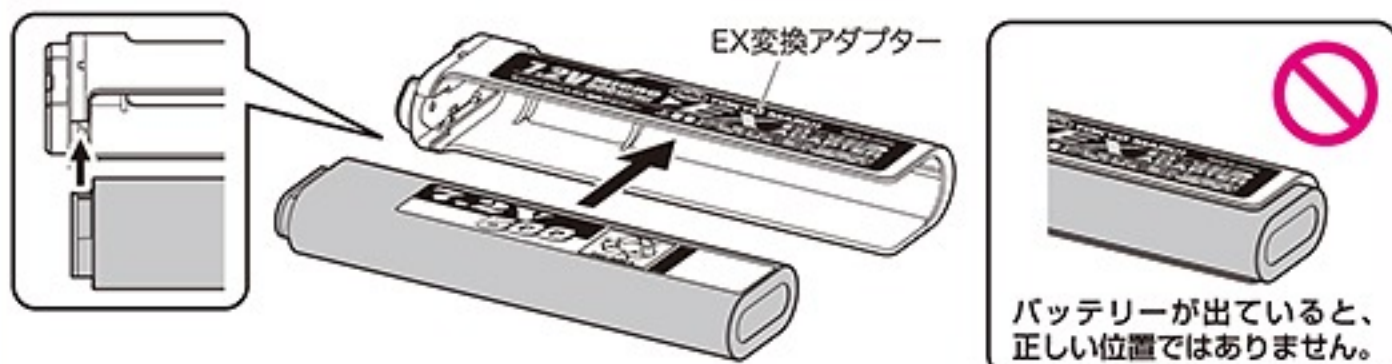
Use the specified battery for the gun, Marui 7.2V, 500mAh Micro 500 Battery. Avoid use of non-standard or other brand name batteries. Otherwise, the originally designed functions will not be obtained.

- Exclusive Charger for Micro 500 Battery

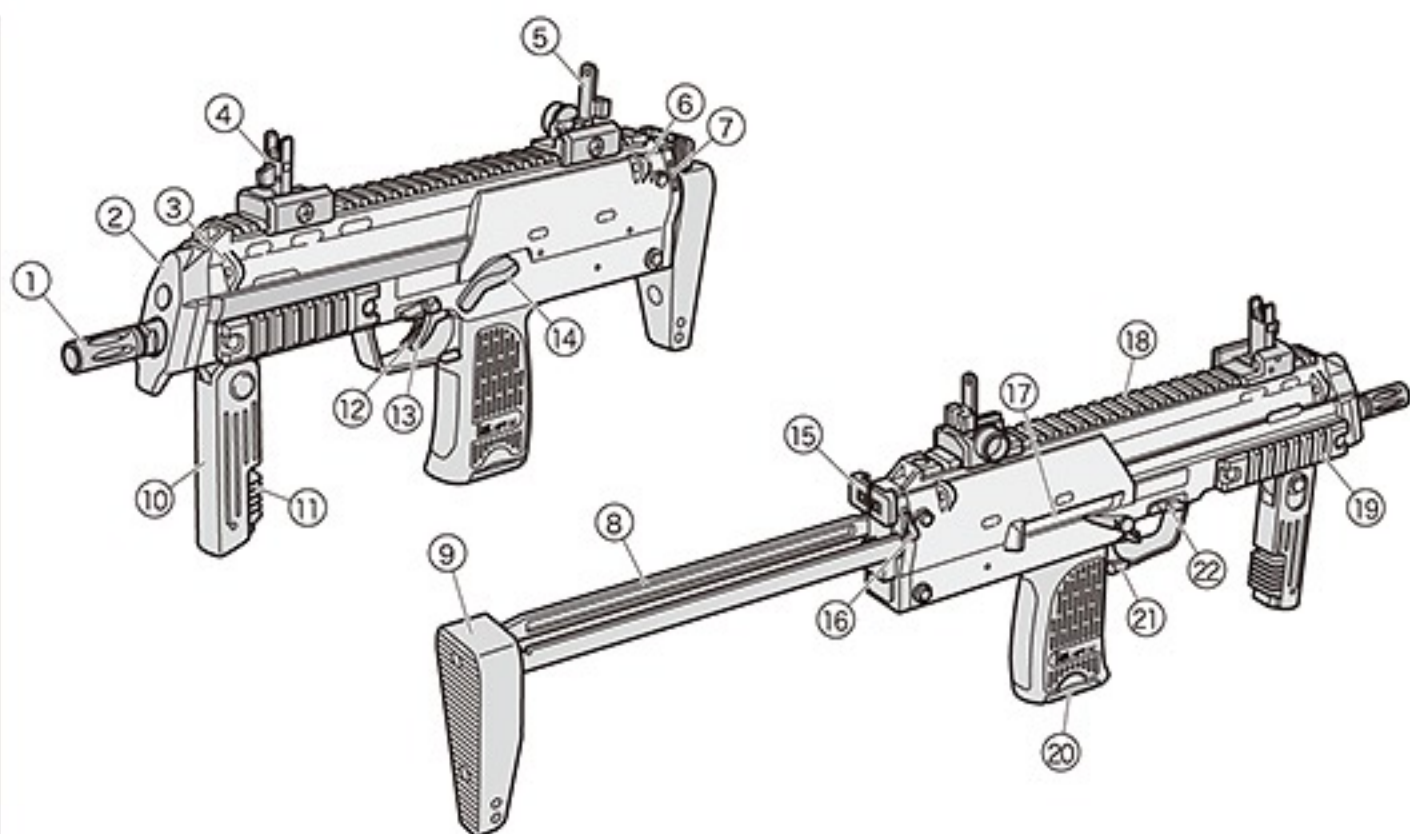
Use the specified battery charger which is applicable to the above battery. The charger Exclusive Type.

0 EX変換アダプターへのバッテリーのセット

バッテリーとEX変換アダプターの端子部分が合うように、バッテリーの向きに注意してセットします。



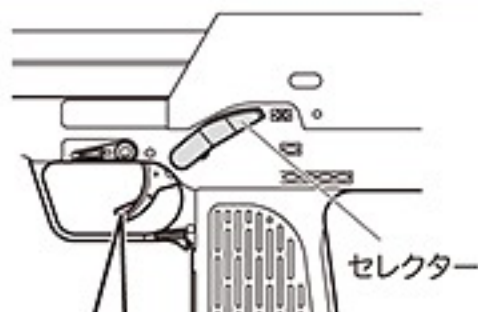
1 各部の名称 (詳細については名称後の各ページ項目で説明します。)



No.	名称	No.	名称	
①	フラッシュハイダー Flash Hider	26P-10	⑫	トリガーセフティ Trigger Safety
②	フロントキャップ Front Cap	12P-3	⑬	トリガー Trigger
③	フロントスリングフック Front Sling Hook		⑭	セレクター Selector
④	フロントサイト Front Sight	13,15P-4	⑮	コッキングレバー Cocking Lever
⑤	リアサイト Rear Sight	13,15P-4	⑯	ストックリリースレバー Stock Release Lever
⑥	リアスリングフック Rear Sling Hook		⑰	エジェクションポート (ダミーボルト) Ejection Port (Dummy Bolt)
⑦	ストックロックレバー Stock Rock Lever	20P-7	⑱	マウントレイル Mount Rail
⑧	ストックバー Stock Bar	20P-7	⑲	サイドマウントレイル Side Mount Rail
⑨	バットプレート Butt Plate	20P-7	⑳	マガジン Magazine
⑩	フォアグリップ Fore Grip	20P-7	㉑	マガジンキャッチ Magazine Catch
⑪	フォアグリップロック Fore Grip Rock	20P-7	㉒	ボルトキャッチリリース (ダミー) Bolt Catch Release (Dummy)

警告・注意

- トリガーを引いたままセクターを操作すると誤動作の原因になり危険ですのでおやめください。
- セフティをかけた状態で無理にトリガーを引くと故障の原因になります。

**● トリガーセフティ**

指をかけなければ、常にセフティがかかっています。

※撃つ直前まで、指をトリガーにかけない事。



グリップから手を離さずに、片手でも操作できます。

警告 セクターは、正確な位置で止めないと誤作動する場合があります。

セフティON
セクター位置 <SAFE>



セフティ (安全装置) トリガーは引けません。撃たない時、バッテリーを着脱する時、銃を保管する時には、必ずセフティにする事。保護キャップも忘れずに付けておく。

セフティOFF
セクター位置 <SEMI>



セミオート (単発)
トリガーを引くと1発だけ弾が出ます。

セフティOFF
セクター位置 <AUTO>



フルオート (連発)
トリガーを引いている間、連続して弾が出ます。

WARNING・CAUTION

- Never operate the Selector while pulling the trigger. Otherwise, malfunctions are possible, resulting in accidents.
- Pulling the trigger with the Selector being set to safe may damage the gun.

警告 Set the selector correctly in position; otherwise, malfunction may occur.

SAFETY Setting The trigger cannot be pulled.

When you are not firing the gun or during storage. Always set the selector to the Safe position and attach the protective cap.

SEMI AUTOMATIC (Single Shot)

The gun will fire one shot each time the trigger is pulled.

FULLY AUTOMATIC (Automatic Firing)

The gun will fire automatically while the trigger remains pulled.

3 バッテリーのセット (バッテリーを充電し、アダプターにセットします。10P参照)

警告・注意

●バッテリーのセットは、万一の暴発をふせぐ為にセレクターをセフティの位置にし、必ず銃口に保護キャップを装着し、マガジンを外した状態で銃口を安全な方向に向けてセットしてください。



●セレクターがセフティになっていない場合はバッテリーはセットできません。無理に押し込まず、バッテリーの向きとセレクターの位置を確認してください。

①セレクターをセフティの位置にします。



事故防止機能

セフティ位置以外ではバッテリーを着脱できません。

②フロントキャップリリースを押しながら、フロントキャップを銃口方向にまっすぐ引き抜きます。



■バッテリーの取外し…上記②の逆手順で取外します。この時バッテリーが勢いよく飛び出す場合があるので注意してください。

③バッテリープーラーを先に本体に押し込んでからバッテリーの向きに注意してセットします。

バッテリープーラー



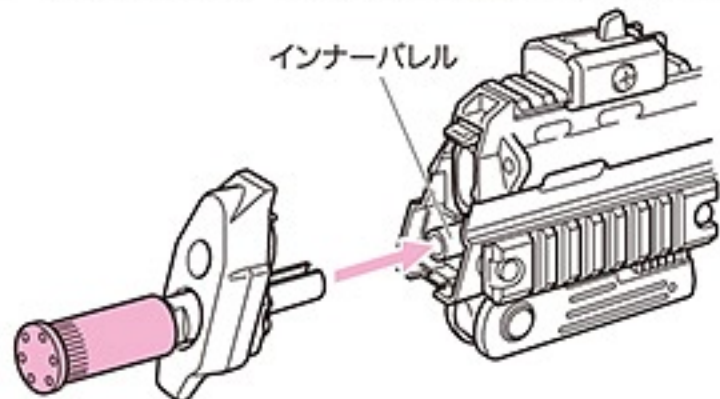
シール手前



バッテリーをセットすると、このスリットから文字が見えます。気になる方は、アダプターに黒いシールなどを貼ってください。

④フロントキャップをインナーバレルに被せる様にして本体に押し込みます。

インナーバレル



3 Setting the Battery (Conduct operations hereafter after charging the battery.)

WARNING-CAUTION

●The set of a battery makes a selector the position of safety. In order to prevent emergency accidental discharge, it surely equips a muzzle of a gun with a protection cap, and where a magazine is removed, it turns and sets a muzzle of a gun in the safe direction. A battery cannot be set when the selector is not safety.

●Don't push in by force but check direction of a battery and the position of a selector.

① Turn the selector to the Safe position.

Accident prevention function

The battery cannot be set excluding the Sefti position.

② Front cap is pulled out in the direction of the muzzle while pushing the front cap release. At this time, since a battery may jump out with sufficient vigor, it is careful.

③ After Battery puller is previously pushed into the main body, it sets it carefully in the direction of the battery.

④ As a front cap is put on an inner barrel, it pushes into a main part.

4 オープンサイトの使用方法

警告・注意

- 回しすぎるとエレベーション調整ネジが外れますので注意してください。

ワンポイントカルチャー

マルイMP7に装備されているフロントサイト及びリアサイトは「KSKサイト」と呼称されています。これはMP7 A1のドイツ陸軍特殊部隊KSK仕様モデルに採用されている物を忠実に再現した物です。

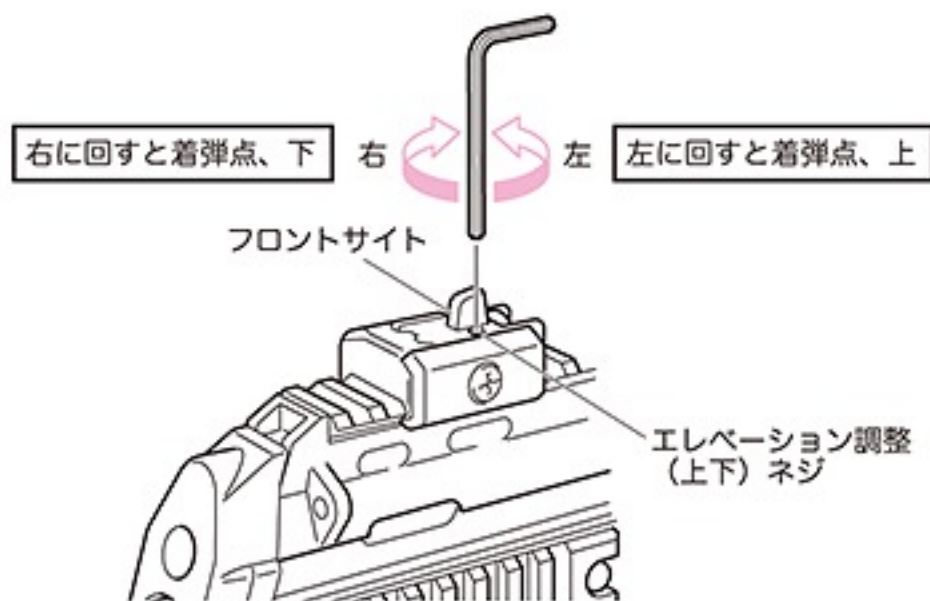
実銃MP7 A1は、4.6mm×30という特殊な小口径高速弾を使用し、200mでボディーマーを貫通する性能を誇りますが、反面射撃時の反動は小さく、9mm×19口径のハンドガン程度だと言われます。「KSKサイト」は倒して使用する場合、ハンドガンと同様の操作フィーリングで射撃が可能です。実銃の場合セレクトを「セミオート」に選択して射撃します。また、この場合近距離での照準方法だとお考えください。

倒して使用する場合 ~MP7をハンドガンとして使用~

● サイトの調整

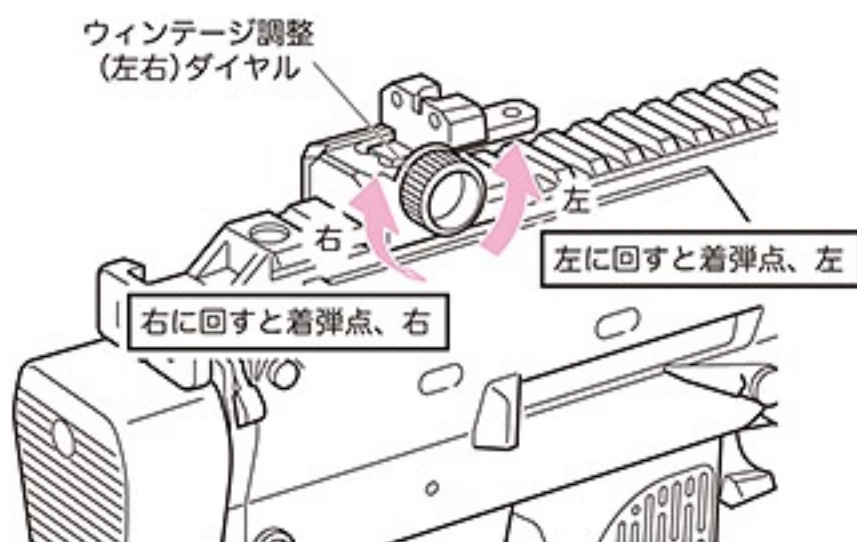
上下調整 フロントサイト

付属の六角レンチでエレベーション調整ネジを回し、着弾点の上下を調整します。



左右調整 リアサイト

ウィンテージ調整ダイヤルを回し、着弾点の左右を調整します。



4 Setting the Open Sight

WARNING・CAUTION

- Note that Elevation adjustment screw comes off when turning too much.

When knocking down and using sight ~MP7 is used as hand gun~

● Sight adjustment

Elevation adjustment

Turning the elevation adjustment screw will move the bullet hitting point to the upper or lower.

Turning counterclockwise: Lowers the bullet hitting point.

Turning clockwise: Raises the bullet hitting point.

Windage adjustment

Turning the windage adjustment dial will move the bullet hitting point to the left or right.

Turning clockwise: Raises the bullet hitting point.

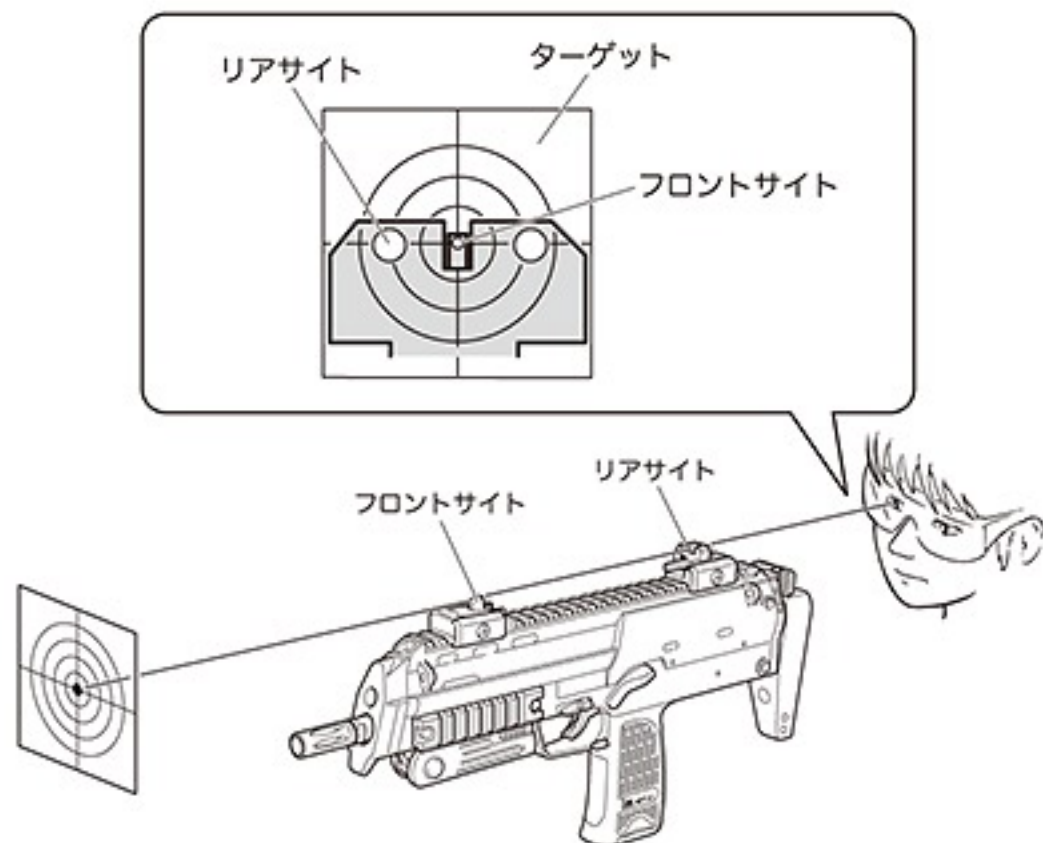
Turning counterclockwise: Lowers the bullet hitting point.

警告・注意

- 13~16P④で示すサイト調整をフルに使うことにより、更に正確な射撃をお楽しみ頂けます。

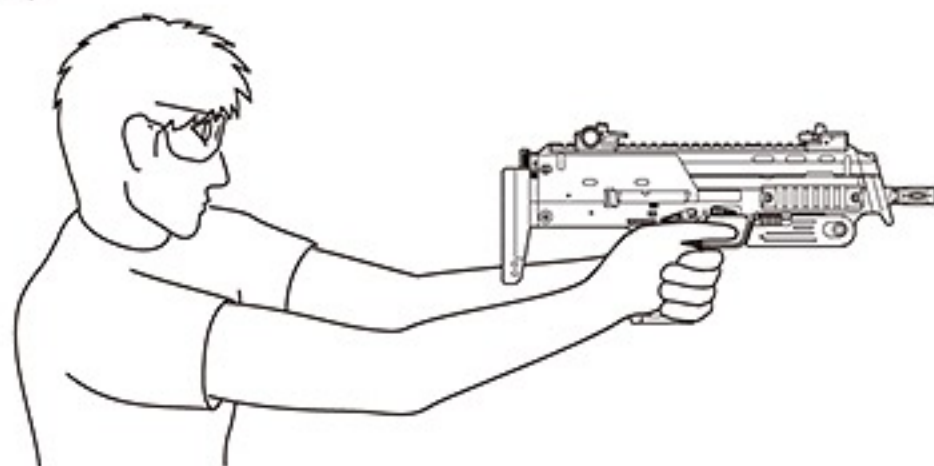
● 照準の合わせ方

図の様に狙い、弾がターゲットの中心に当たる様にリアサイトを調整します。
(複数発撃って平均を取って調整してください。)



● 正しい銃の構え方

グリップを両手で握り、上図の様に照準を合わせ、ターゲットの中心を狙います。



4 Setting the Open Sight

WARNING-CAUTION

- Still more exact shooting can be enjoyed by using all site adjustments shown by 13~16P④.

● How to aim

Adjust the rear sight for shooting at the center of the target(Shoot three or more shots for taking the average).

● How to hold

Press the butt plate against slightly inside of the shoulder joint and put your cheek on the stock. Aim the center of the target as shown in the above figure.

4 オープンサイトの使用方法

⚠ 警告・注意

- 回しすぎるとフロントサイトが外れますので注意してください。
- 使用しない時は破損やケガの防止のため倒しておきましょう。

! ワンポイントカルチャー

「KSKサイト」を起こして使用する場合、実銃においては遠距離用、またはフルオートでサブマシンガンとして射撃する際に多用される方法です。光学サイト（ドットサイト）をマウントレールに装着してドット（光点）を中心に3点照準を行う際にも起こして使用します。（注：ドットサイト及びマウントの種類によってはサイトの高さが合わないため、使用できません）この場合、より安定した射撃ポジションを確保するためにストックは伸ばし、肩付けを行いパーティカルフォアグリップを起こして使用します。

起こして使用する場合 ~MP7をサブマシンガンとして使用~

● サイトの調整

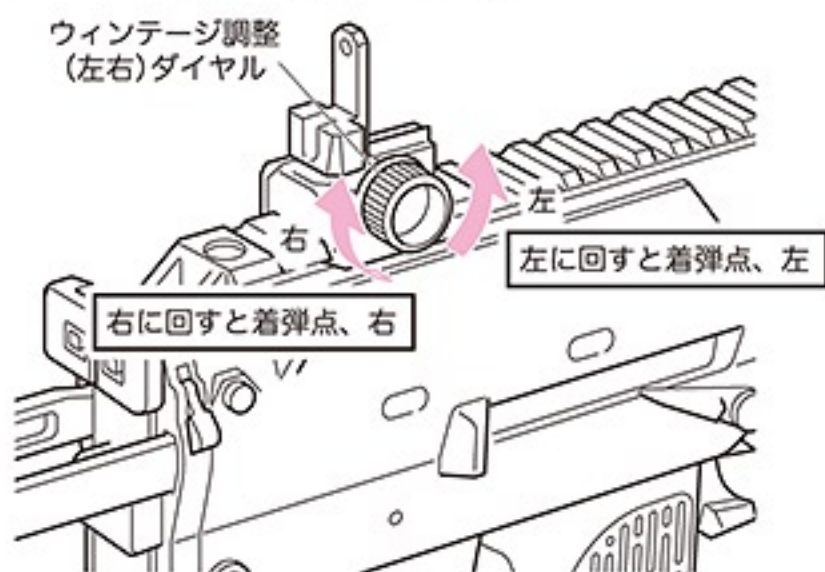
上下調整 **フロントサイト**

フロントサイトを回し、着弾点の上下を調整します。



左右調整 **リアサイト**

ウィンテージ調整ダイヤルを回し、着弾点の左右を調整します。



4 Setting the Open Sight

WARNING・CAUTION

- The front sight will come off if turned too much.
- When not using it, I will knock it down for damage and the prevention of the injury.

When knocking down and using sight ~MP7 is used as Sub machine gun~

● Sight adjustment

Elevation adjustment

Turning the front sight will move the bullet hitting point to the upper or lower.

Turning counterclockwise: Lowers the bullet hitting point.
Turning clockwise: Raises the bullet hitting point.

Windage adjustment

Turning the windage adjustment dial will move the bullet hitting point to the left or right.

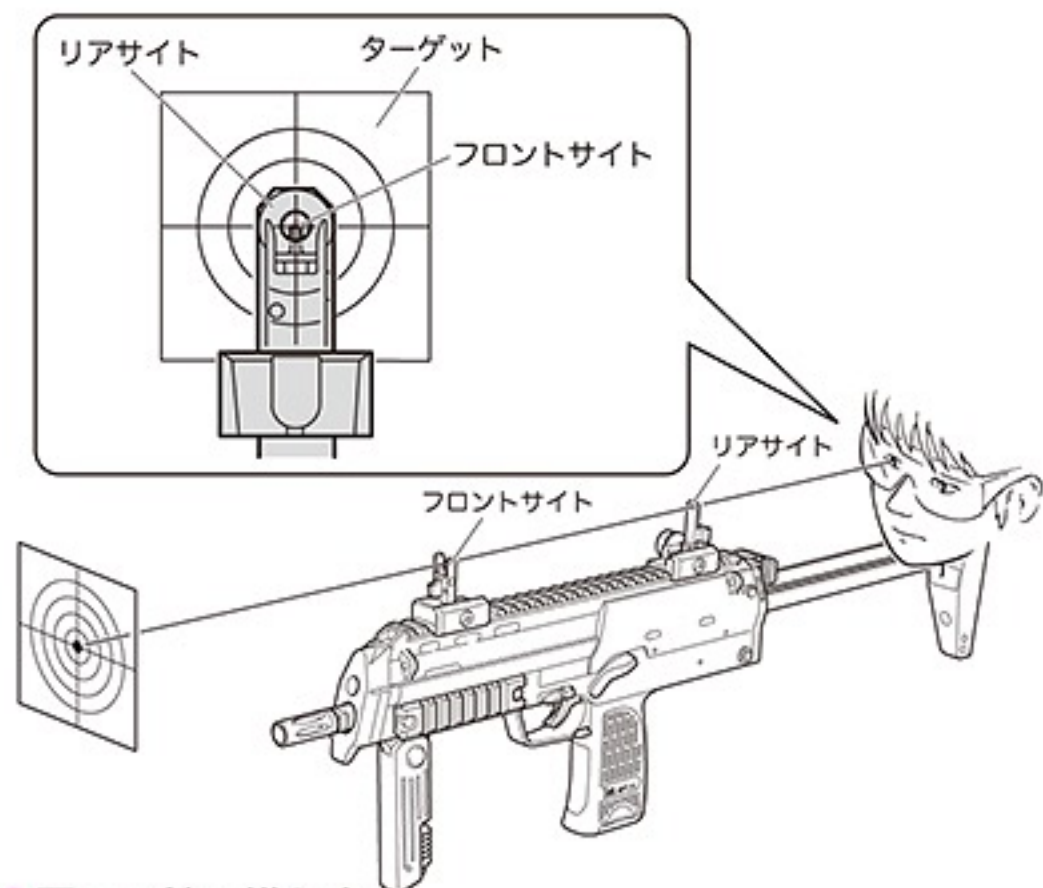
Turning clockwise: Raises the bullet hitting point.
Turning counterclockwise: Lowers the bullet hitting point.

警告・注意

- 13~16P④で示すサイト調整をフルに使うことにより、更に正確な射撃をお楽しみ頂けます。

● 照準の合わせ方

リアサイトの穴（ピーブ）にフロントサイトが来る様に重ねてターゲットの中心を狙います。



● 正しい銃の構え方

バットプレートを肩の関節のやや内側にあて、リアサイトとフロントサイトを重ね見て、ターゲットの中心を狙います。



4 Setting the Open Sight

WARNING-CAUTION

- Still more exact shooting can be enjoyed by using all site adjustments shown by 13~16P④.

● How to aim

Bring the front sight to the hole of the rear sight, and aim the center of the target.

● How to hold

Press the butt plate against slightly inside of the shoulder joint. Aim the center of the target through the rear sight and front sight.

5 マガジンへのBB弾の装填と脱着

警告・注意

●この製品には、必ず東京マルイ電動ガン対応 0.2g~0.25gBB弾をご使用ください。他社製BB弾、バリや突起のある粗悪なBB弾等を使用して発生した事故や故障につきましては、当社では一切の責任を負いません。

○東京マルイ製 電動ガン対応BB弾 (0.2g~0.25g)



⊘他社製BB弾や粗悪なBB弾

一度使用したBB弾



- 東京マルイ パーフェクトヒットBB弾 (別売)
- 0.25g ベアリングバイオBB (1,300発入)
- 0.20g ベアリングバイオBB (1,600発入)
- 0.20g ベアリング研磨BB (3,200発入)

ワンポイントカルチャー

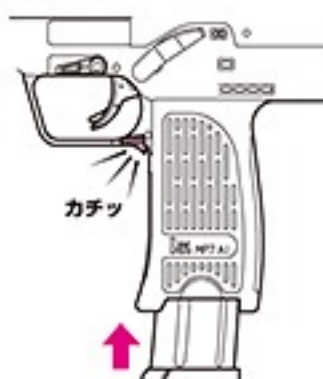
マルイBBローダー (別売品) を使用するとスムーズにBB弾が給弾できます。



価格については各販売店にお問い合わせください。

●本体へのセット

必ず下からマガジンをセットします。カチッと音がするまでしっかり押し込んでください。



⚠射撃するまでは保護キャップを付け、セフティをONにしておき、トリガーには指をかけないでください。

①チャージャーに当社 6mmBB弾を入れます。(50発程度入ります。)



②チャージャーをマガジンに差し込みます。

チャージャーをマガジンに差し込む時は、BB弾ストッパーを横向きに入れてください。(マガジン内の解除リップとぶつかるとおれる場合があります。)



矢印の方向にリップをスライドさせると、撃ち残ったBB弾を取り出せます。(飛び出すので注意してください。)

③チャージングロッドで弾をマガジンに押し込みます。



⚠マガジンの装弾数は50発です。それ以上は無理に押し込まないでください。

⚠BB弾を入れたマガジンを銃にセットするのは、③バッテリーのセット (12P) を良く読み、⑧射撃 (21P) を行う際にセットしてください。

5 Loading of the BB Bullets to the Magazine, and setting the Magazine.

WARNING・CAUTION

●Always use the Marui BB Bullet for this air gun. We shall not be held responsible for any damage or accidents arising from the use of bullets supplied by other manufacturers.

Please ask each store a price.

●Installation

Make sure to set the magazine upwards and connect it firmly until a click sound is heard.

⚠ Confirm that the safety lever is set to the Safety position and don't place your finger on the trigger.

●Removing the magazine

Press the magazine release to remove the magazine. (Support the magazine as it may drop.)

①Insert 6mm BB bullets supplied by Marui into the charger. (50 bullets can be inserted.)

②Insert the charger into the magazine.

③Press in bullets using the charging rod.

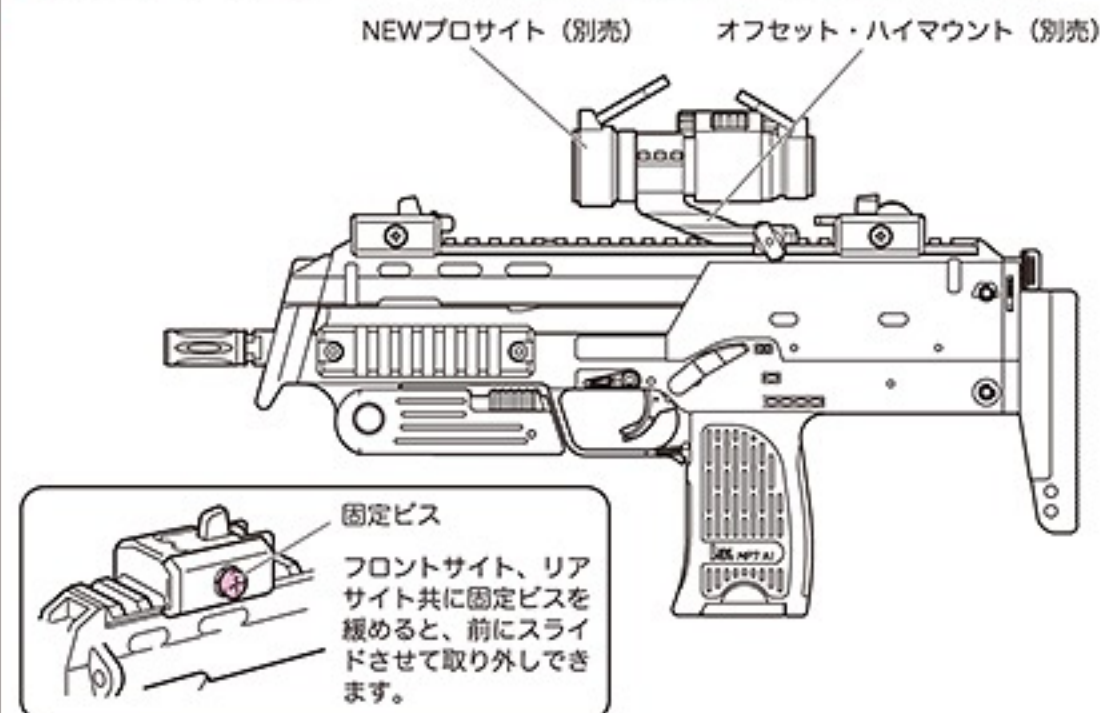
⚠ The magazine is capable of containing 50 rounds.

⚠ Read "③Setting the battery" (P12) thoroughly before setting the magazine charging bullets to the gun, and follow instructions in "⑧Firing(P21)".

警告・注意

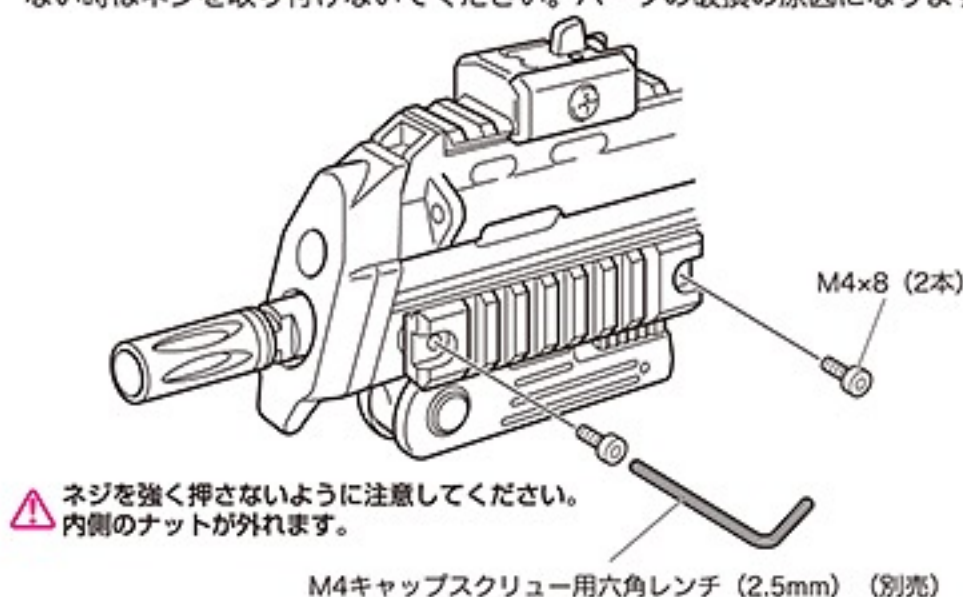
- 各種機器の取り付け、及び調整はそれぞれに付属の取扱説明書をよく理解した上で行ってください。

- マウントレイル（ドットサイト等の光学機器が取り付けられます。）



- サイドマウントレイル（プロライト等20mmレイル対応の各種機器が取り付けられます。）

- サイドマウントレイルは左右共に取り外すことができます。（レイルを取り付けない時はネジを取り付けないでください。パーツの破損の原因になります。）



6 Mount Rail

WARNING-CAUTION

- After the handling manual of the attachment is understood respectively well, the installation of various equipment and the adjustment are done.

- Mount rail(The optical apparatus such as the dot sites is installed.)

Detaching a reception front sight and a rear sight becomes possible by loosening the machine screw.

- Side mount rail(Various apparatus dealing with 20mm rail, such as a pro light, is attached.)

- Side mount rail can be removed to the left and right both. (Do not attach the screws when you are not replacing the rail is.)

- ⚠ When you press strongly the screw, it will come off the inside of the nut.

7 可動部の説明

TOKYO MARUI ELECTRIC COMPACT S.M.G SERIES

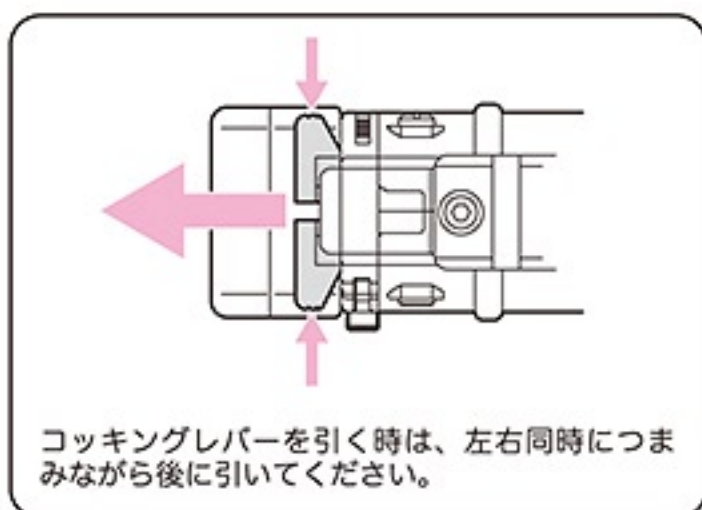
MP7 A1

警告・注意

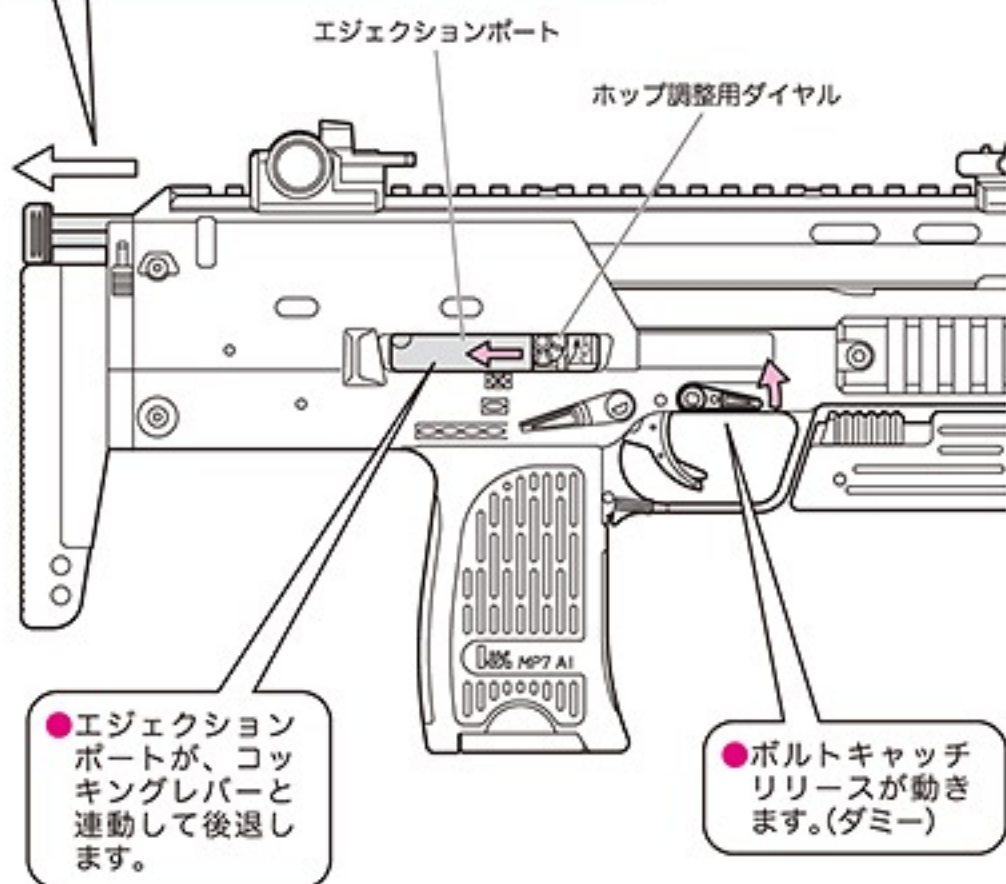
- コッキングレバーから手を離すと勢い良くダミーボルトが閉じます。この時、誤って指を入れたままですと大変危険です。特にホップアップ調整時にコッキングレバーから手を離さないようにしてください。



- コッキングレバーを引くとエжекションポート（ダミーボルト）が後退し、ホップ調整用ダイヤルが現れます。



コッキングレバーを引く時は、左右同時につまみながら後に引いてください。



- エжекションポートが、コッキングレバーと連動して後退します。

- ボルトキャッチリリースが動きます。(ダミー)

7 Movable Parts

WARNING · CAUTION

- Be careful not to catch your finger in the dummy bolt as it will close quickly when the charging handle is released.

- Pulling the cocking lever will expose the hop up adjustment dial in the ejection port. When cocking lever is pulled, it pulls it while picking it up at it right and left and simultaneous.
- Ejection port synchronizes with cocking lever and it retreats.
- The bolt catch release moves. (dummy)

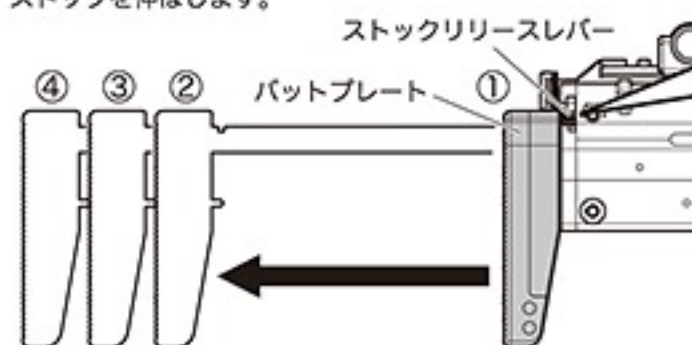
警告・注意

ワンポイントカルチャー

マルイMP7 A1のストックは、実銃の変更に伴い、4ポジションに変更されました。戦況によって装備が変更される現代の歩兵には、細かな伸縮機能は必須のようです。

●ストックの操作

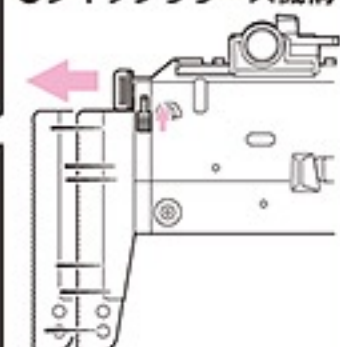
ストックリリースレバーを起こしてロックを解除し、ストックを伸ばします。



●4ポジションに固定されます。

※最も使いやすい長さに調節して使用します。

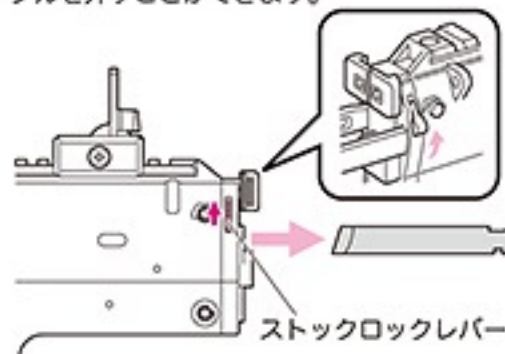
●クイックリリース機構



ストックリリースレバーを起こしてロックを解除すると、バットプレートが引き出しやすい位置まで動きます。

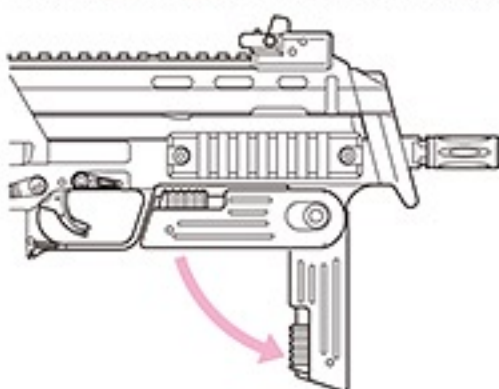
●ストックアッセンブリの取り外し

ストックリリースレバーとストックロックレバーを同時に上に上げると、ストックアッセンブリを外すことができます。

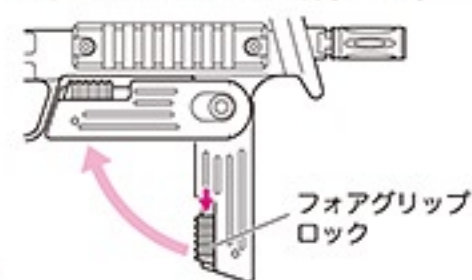


●フォアグリップの操作

カチッと音がするまでフォアグリップを起こします。



戻す時は、フォアグリップロックを解除しながらフォアグリップを倒します。



WARNING-CAUTION

●Operation of stock

The stock release lever is set up, the lock is released, and the stock is extended.

●Quick release mechanism

If a stock release lever is pushed down and a lock is canceled, it will jump out to the position which a bat plate tends to pull out.

●Detaching of stock assembly

The stock can be removed by raising the stock release lever and the stock lock lever up at the same time.

●Operation of stock

The stock release lever is set up, the lock is released, and the stock is extended.

When returning it, Fore grip is knocked down while releasing Fore grip rock.

警告・注意

- セミオート射撃中まれにトリガーを引いてもスイッチONされないことがあります。セレクターをフルオートにし、5~6発撃った後、セミオートで撃ってください。正常に作動するようになります。

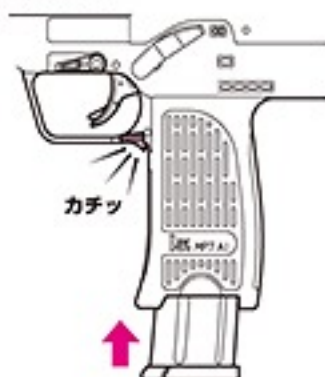
射撃の際には必ずゴーグルを装着してください。

マルチプロゴーグル
● Sサイズ
● Lサイズ

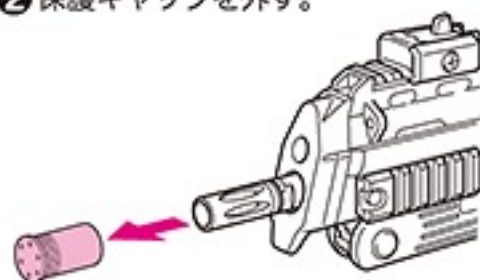
- マガジン装着後、トリガーを引いても初弾のみ空撃となる場合があります。故障ではありません。

Ⓜ マガジンへのBB弾の装填と脱着を参照し、ここで初めてBB弾を入れたマガジンをセットします。

- ① マガジンをセットします。カチッと音がするまでしっかり押し込んでください。

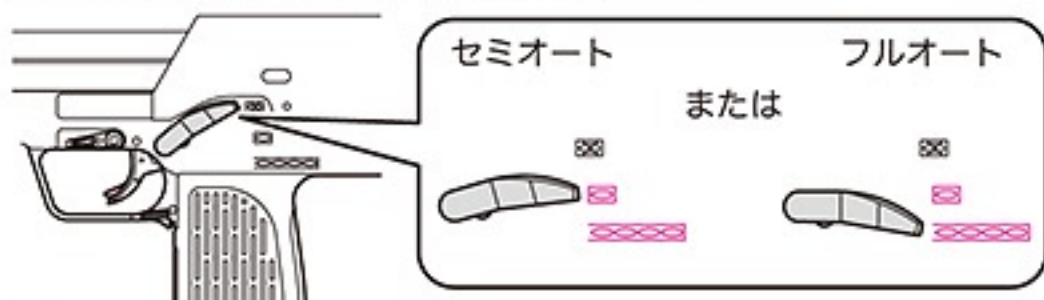


- ② 保護キャップを外す。



⚠ 万一の暴発を防ぐと共に防塵のために、発射時以外は必ず保護キャップを装着してください。(装着したまま射撃しないでください。)

- ③ セレクターレバーをセミまたは、フルオートにします。



射撃を始める前に必ずお読みください。



人や動物には絶対に銃口を向けない事。



人や車が横切る場所や、ガラス等が多い危険な場所では射撃しない事。



射撃をする人はもちろん周囲の人もゴーグルを必ず着用してください。

- ④ トリガーを引く。(試射)



※サイティング方法は、13~16P④を参照してください。

⚠ 不用意にトリガーを引くと非常に危険です。周囲の安全を確認し、射撃する時のみトリガーに指をかけるようにしてください。

WARNING・CAUTION

- There are possible cases that no firing occurs after pulling the trigger in the semi auto mode. In this case, do not pull the trigger furiously. Fire 5 to 6 shots in the full auto mode and then return to the semi auto operation.
- A blank firing may occur at triggering after setting the magazine, this is the normal operation of the gun.

⚠ Load the magazine charging the bullets, referring to Ⓜ "Setting the magazine" .

- ① Make sure to set the magazine upwards and connect it firmly until a click sound is heard.

- ② Remove the protective cap.

⚠ Make sure to attach the protective plug to the gun muzzle, except when you are shooting, for preventing accidental, sudden discharge and for the dust-proof purpose. (Never pull the trigger with the protective plug being attached.)

- ③ Set the selector lever to Semi or Full Auto.

Read before starting shooting.

Don't turn a muzzle of a gun to people or an animal by any means.

Don't shoot neither in the place which people and a car cross, nor a dangerous place with much glass etc.

Of course, those who shoot surely need to wear goggles also for a surrounding man.

- ④ Pull the trigger.

※Refer to 13~16P④ "Setting the Open Sight" .

⚠ Activating the trigger carelessly is extremely dangerous. Never put your finger onto the trigger unless the protective plug is removed and you are ready to shoot a target.

警告・注意

- チャンバー内にゴミ、ホコリなど絶対に入らないようにしてください。弾づまりなど、故障の原因となります。
- シリコンオイルスプレー後、約200～300発前後はホップが不安定になります。故障ではありません。
- CRC-556などの鉱物性オイルは絶対につけないでください。プラスチックが溶解してしまいます。

撃ち終わったら・・・

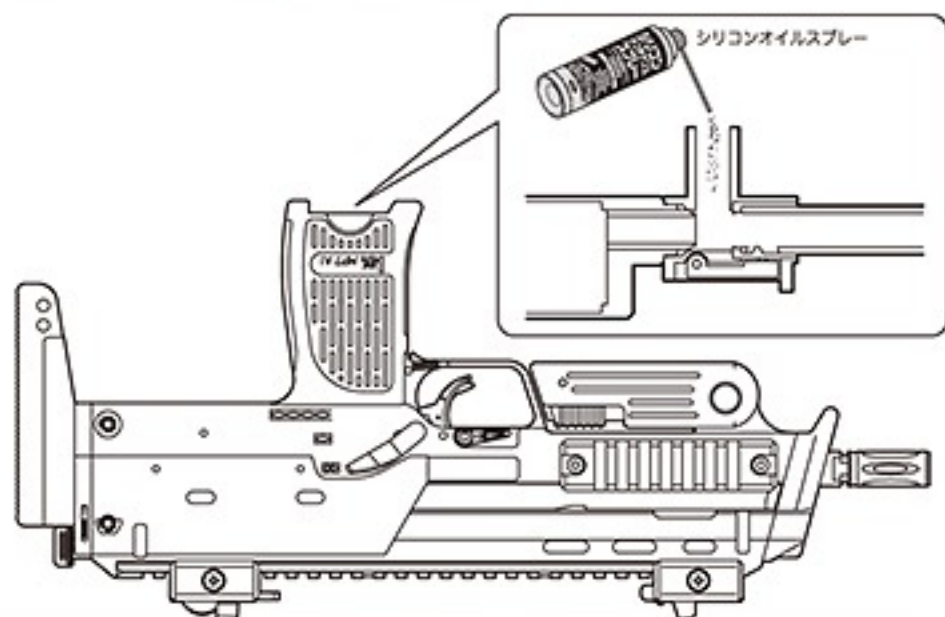
- マガジンを抜いて安全な方向に向けてフルオートで2～3秒空撃ちしてからセミオートで一発撃ってください。（撃たないとバネが弱くなることがあります。）セレクターをセフティの位置にします。
- 使用しない時は、必ずバッテリーを外して保護キャップをしておく事。マガジン内に弾が入っていない場合でも（マガジンをセットしなくても）チャンバー内に弾が残っている場合があります。

モーターとバッテリーの注意

- 発射回数（回転）が遅くなったら、バッテリー切れですので再充電してください。
- モーターやバッテリーを長持ちさせるために、およそ連発で500発位撃ったら5～10分休ませましょう。
- バッテリーの充電は、充電前に銃が撃てない状態（バッテリーがゼロの状態）を確認してから充電してください。（バッテリーが残っている場合は、保護キャップをした状態で空撃ちをして使い切ってから充電してください。）
- バッテリーが残っている状態で再充電すると、バッテリーの性能が著しく低下します。
- ニッケル水素バッテリーには放電器を使用しないでください。完全に放電させてしまうと、バッテリーが充電できなくなります。

このような時は・・・

- もしも弾が詰まった場合は、詰まった弾を取り出し、(27P 11)を参照してください。) 図のようにチャンバーからシリコンオイルを給弾口に数滴たらし、スプレーをシュッと一押し吹きかけてください。スムーズに連射されるようになります。



- 本体が5℃以下になると内部のグリスが固まり、弾詰まりを起こす場合があります。その場合、マガジンを外して保護キャップを装着し、フルオートで数秒間空撃ちしてください。グリスが柔らかくなり正常に発射されるようになります。

8 FIRING

WARNING-CAUTION

- Make sure no dirt gets into the chamber to avoid clogging of bullets.
- The hopping up operation may be unstable for 200 to 300 rounds after using silicone oil, this is the normal operation of the gun.
- Never use CRC-556 or other mineral oil.

After Operation

- Remove the magazine and dry fire the gun in the semi auto mode directing the muzzle to a safe direction. (Otherwise, the spring may be weakened.) Set the selector to the Safe position.
- Always disconnect the battery and attach the protective cap whenever you do not operate the air gun.

Cautions on Motor and Battery

- Charge the battery if the firing cycle becomes slow.
- Give the air gun a rest for 5 to 10 minutes after firing about 500 rounds, in order to ensure long service lives of the motor and battery.
- Charge charge of a battery after checking the state (a battery is the state of zero) where a gun cannot be shot before charge.
- If it re-charges in the state where the battery remains, the performance of a battery will fall remarkably.

When Bullets Are Clogged

- If bullets are clogged, remove them (refer to 27P 11) and apply a few drops of silicone oil into the chamber from the magazine entrances shown or spray silicone oil for 0.5 to 1 sec, to obtain smooth continuous firing.

9 可変ホップアップシステムの説明

警告・注意

- ホップ調整中、ダミーボルトに指を挟まないようにコッキングレバーを引いている手を絶対に離さないでください。



- ホップ調整用ダイヤルを回しすぎると弾づまりを起こします。そのまま撃ち続けると、ピストン及びギアが破損しますので、すぐに撃つのを止め、ダイヤルをノーマル側に戻し、ホップを解除してから再度調整してください。

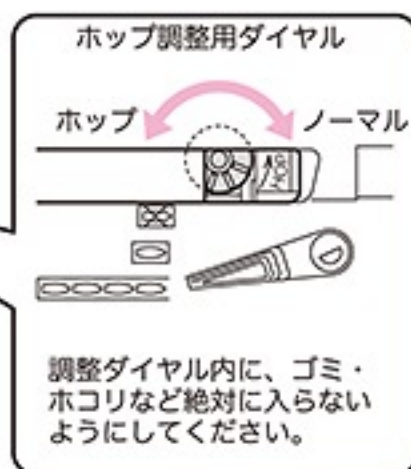
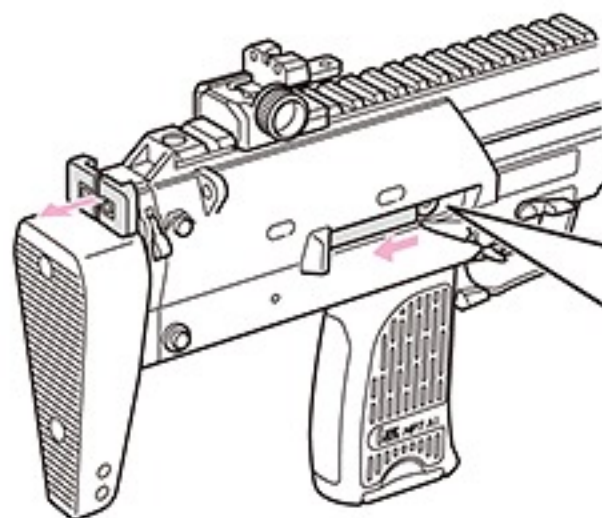
BB弾に一定方向の回転を与える事により揚力を持たせ、遠くの目標に向かって水平に飛ばします。

可変ホップアップは、ダイヤルやレバー調整で、スピンのかかりを微調整出来るシステムです。

- ▲ 一度使用した弾、汚れた弾は絶対に使用しないでください。(チャンバーにキズやゴミが付き、ホップが不安定になり、また弾づまりや、メカBOXの破損の原因にもなります。)

▶ 調整のしかた (取扱い説明書の21P⑧射撃を読んで試射をしながら行ってください。)

- コッキングレバーを引いたまま調整します。
- ホップ調整用ダイヤルを少しずつ左に回すと、ホップがかかります。(BB弾が水平に飛ぶところがベストです。)
- あまり強くかけすぎると逆に飛行性能を悪くしますので、必ず水平になったらやめてください。



9 Variable HOP-UP SYSTEM

WARNING・CAUTION

- Be careful not to catch your fingers in the dummy bolt.
- Moving the dial too much towards HOP causes bullets to clog. Adjust again after stopping shooting immediately, returning a dial to the Normal side and canceling hop, since a piston and a gear will be damaged, if it continues shooting then.

By giving rotation of the fixed direction to BB bullet, a lift is given and it flies horizontally toward a long distance target. Variable hop rises are a dial and lever adjustment, and are the systems which can tune finely that a spin starts.

- ▲ Never use used and dirty bullets. (Otherwise, the chamber gets damaged or becomes dirty, resulting in instable hopping up.)

▶ Adjustment Procedure (Adjust by carrying out trial firing, referring to ⑧ on page 21 of the instruction manual.)

- Keep pulling the cocking lever while adjusting the dial.
- If turned the hop adjustment dial is little by little to the left, hop will start. (The position to which BB bullet flies horizontally is the best.)
- Turning excessively adversely affects the trajectory. So, stop turning the hop adjustment dial when bullets fly horizontally.

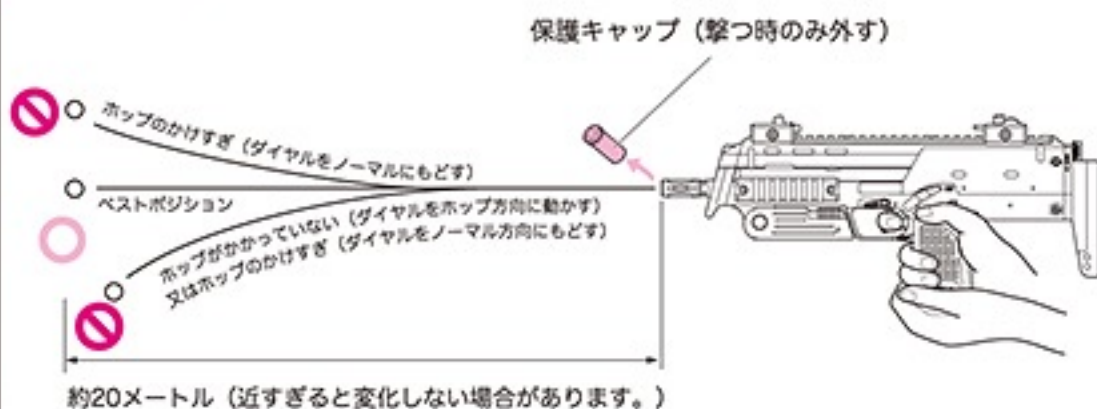
9 可変ホップアップシステムの説明

警告・注意

- ホップアップシステムは弾丸が回転しながら飛びますので、ガンを立てて撃つと、BB弾が左右に大きく曲がって飛び危険です。ガンは必ず通常の立てた状態で撃ってください。



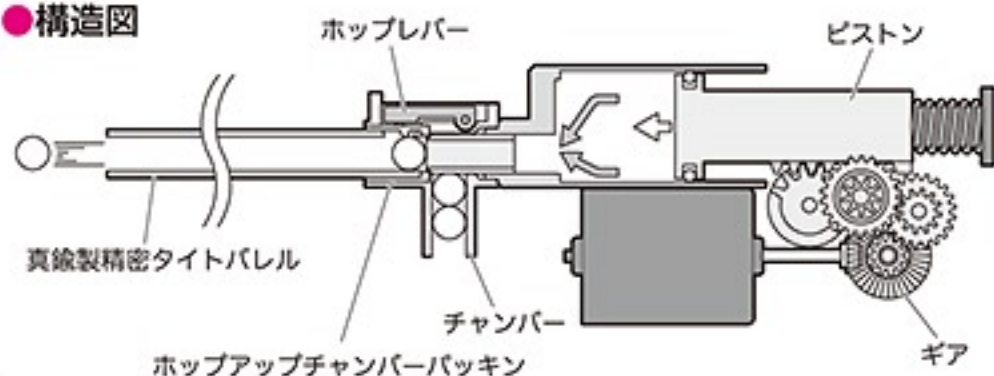
- 下図のようにBB弾が水平に飛ぶ位置がベストポジションで飛距離もアップします。



ご使用上の注意 (必ず守ってください)

- 10000発位撃ったら、チャンバーにシリコンオイルスプレーをシュッと一押しスプレーしてください。(22P参照：スプレー後、約200~300発前後はホップが不安定になる事がありますが、故障ではありません。)

構造図



9 Variable HOP-UP SYSTEM

WARNING-CAUTION

- Never hold the gun sideways as the BB bullets will curve right or left. This is due to the HOP-UP system.

- The best position is where the bullets fly horizontally, and the longest flying distance is obtained.

Operational Cautions (Strictly observe the following cautions.)

- When about 10,000 rounds are fired, spray silicone oil to the chamber for 0.5 to 1 sec. (refer to 22P The hopping up operation may be instable for 200 to 300 rounds after spraying the silicone oil, which is not a problem.)

ホップがかからない時は…

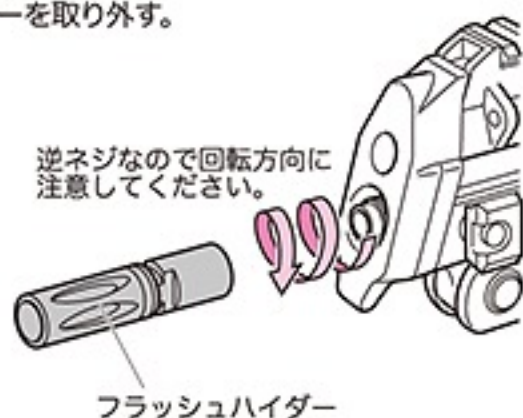
銃の状態	原因	対処の方法
弾が上に飛ぶ	ホップのかけすぎ	調整ダイヤルをノーマル方向に少しずつ戻す
弾があまり飛ばない (ホップがかからない)	ホップのかけすぎ	調整ダイヤルをノーマル方向に少しずつ戻す
	ホップパッキンに油が付いている	200～300発試射するか、クリーニングロッドで汚れをおとす
	ホップパッキンの摩耗破損	お買い求めのお店、又は当社での部品交換・修理
調整ができない	調整ダイヤルその他のパーツ破損	お買い求めのお店、又は当社での部品交換・修理
弾づまりをおこす	ホップのかけすぎ	調整ダイヤルをノーマル側に戻し、ホップを解除してから再度調整する
	BB弾の不良、径が大きい	東京マルイ製電動ガン対応BB弾を使用する
	ホップパッキンが汚れている	クリーニングロッドで汚れを落とすか、お買い求めのお店、又は当社での修理・整備

When Hopping Up is improper

Symptom	Cause	Action
Bullets flying upwards	Too much hop setting	Gradually return adjustment dial towards Normal.
Short flying distance of bullets (less hopping up effect)	Too much hop setting	Gradually return adjustment dial towards Normal.
	Hop packing contaminated by oil or dirt	Fire bullets equivalent to 200 to 300 bullets or clean the chamber using cleaning rod.
	Worn or damaged hop packing	Purchase the replacement part at your dealer or from Marui and replace it.
Cannot adjust	Damaged adjustment dial or other parts	Purchase the replacement part at your dealer or from Marui and replace it.
Frequent bullet clogging	Too much hop setting	After the adjustment dial is returned to a normal side, and the hop is released, it adjusts it again.
	Improper or too large sized BB bullets	Use the BB Bullet supplied by Tokyo Marui.
	Dirty hop packing	Clean using the cleaning rod or consult your dealer or Marui for repair.

⚠ 別売の NEW フルオート・トレーサー、プロサイレンサー(ナイツタイプ/ショートタイプ)などを取り付ける場合のみご参照ください。

① フラッシュハイダーを取り外す。

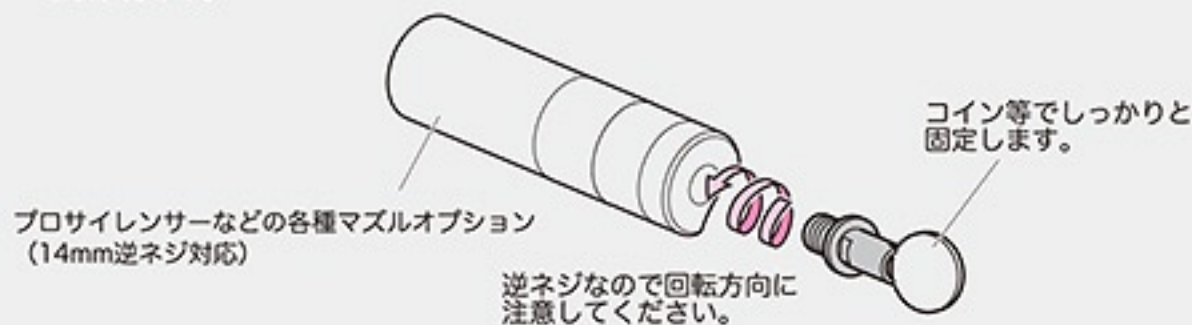


⚠ 取り外したパーツを紛失しないように注意してください。

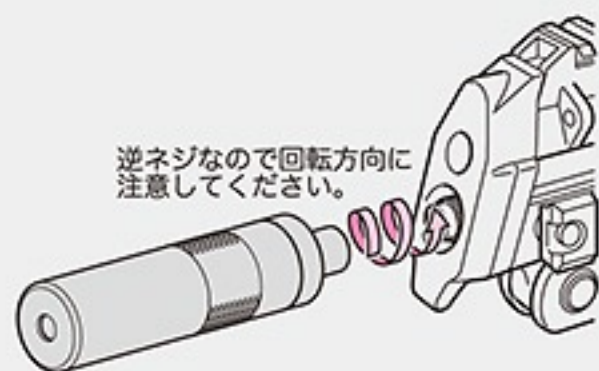
● 各種マズルオプション (14mm逆ネジ対応) の取り付け

- 東京マルイ
NEWフルオート・トレーサー (別売)
0.2g発光BB弾 (別売)
プロサイレンサー (別売)
(ナイツタイプ/ショートタイプ)

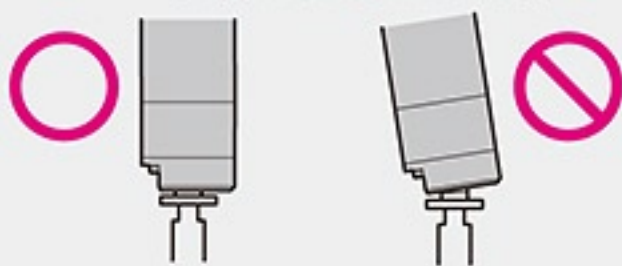
① 各種マズルオプションにサイレンサーアダプターを取り付ける。



② 各種マズルオプションを本体に取り付ける。



⚠ **警告** 各種マズルオプションとサイレンサーアダプターは一直線に取り付けないとネジ山がつぶれる恐れがあります。



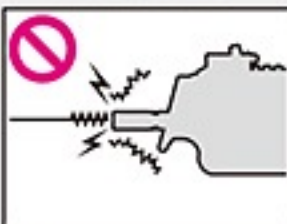
⚠ 逆ネジ部の形状から、取り付けの際に曲がってネジ込みやすいので注意してください。また、必要以上の力でネジ込むと、ネジ部分を破損しますので注意してください。フルオート・トレーサー、プロサイレンサーが軸線よりずれて装着されていると、発射したBB弾により破損する恐れがあります。

※ 別売製品の価格につきましては、お近くの販売店にお問い合わせください。

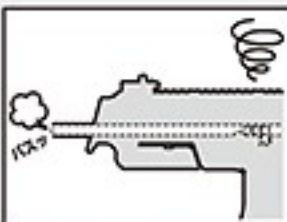
警告・注意

●チャンババッキンを傷めますので必ずホップアップダイヤルをノーマル(ホップOFF)の位置に戻してからメンテナンスしてください。

●チャンバ内は非常に精密にできています。硬いブラシなどは、ホップチャンババッキンをいためるおそれがあります。



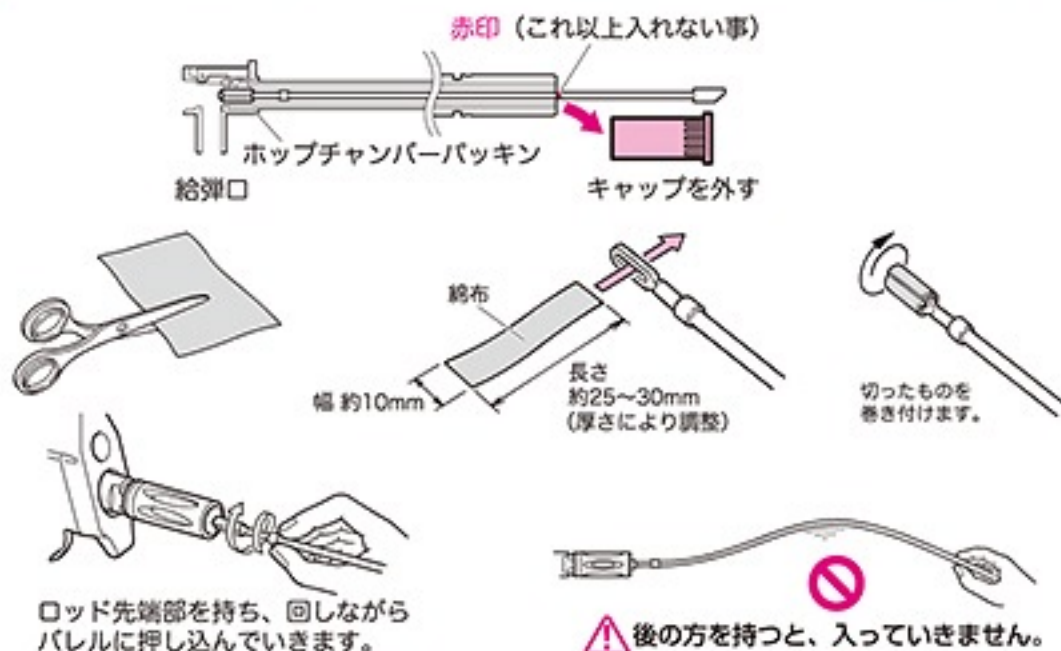
●弾が詰まった時は直ちに射撃をやめて、弾を取り除いてください。(弾が詰まったまま射撃を続けるとメカが破損してしまいます。)



●つまっている弾が、勢いよく出る事がありますので必ずゴーグルを付け、安全を確かめて行ってください。

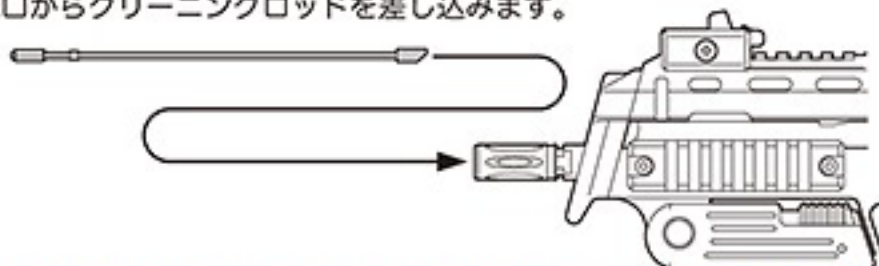
1.弾速が落ちてきた時のメンテナンス

- ① 給弾口よりシリコンオイルまたは、テフロンオイルを1滴たらし。マガジンにBB弾を入れ、200~300発撃ってください。
- ② クリーニングロッド(綿付き)でチャンバの油分をふき取りクリーニングして終了です。



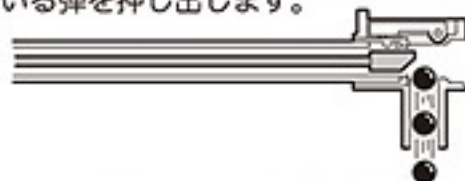
2.弾詰まりの取り方(セフティをかけ、マガジンを外します。)

- ① マガジンを外します。
- ② 銃口からクリーニングロッドを差し込みます。



※弾を取り出したあとは、必ずバレルチャンバのクリーニングをしましょう。(27P1参照)

- ③ 下図のようにクリーニングロッドの斜めになっている部分が下になるように注意して、つまっている弾を押し出します。



⚠ 無理に押し込まないでください。BB弾が押し出されない場合は保護キャップを付け銃口を安全な方向に向けてセミオートで一発空撃ちしてから再度押し出します。

WARNING・CAUTION

- Begin the maintenance after returning the hop-up dial to the NORMAL(HOP-OFF) position, as in the case of clearing clogged bullets as instructed above.
- Be careful during maintenance. As the inside chamber is precisely designed it can be damaged easily. Use of a hard brush may damage the hop chamber packing.
- When bullets are clogged, immediately stop operation. Remove clogged bullets and then restart operation of the air gun. (If operation is continued with bullets being clogged, the mechanism may be damaged.)
- Since clogging bullets may jump out at a high speed, always wear safety goggles and confirm safety.

1.Maintenance When Bullet Speed Becomes Low

- ① Drop a few drops of silicone oil or Teflon oil from the bullet entrance. Insert BB bullets into the magazine and fire bullets equivalent to 200 or 300 bullets.
- ② To complete the cleaning, use the cleaning rod (with cotton), to remove excess oil.

⚠ Inserting the rod will be difficult if you hold rod at the end.

2.Removing Clogged Bullets

(Set the Safety button to ON and remove the magazine beforehand.)

- ① Remove the magazine.
 - ② Insert the cleaning rod from the lead edge of the barrel.
- ※Make sure to clean the barrel chamber whenever bullets are removed. (refer to 27P1)
- ③ Be careful so that the angled part of the cleaning rod faces down, and remove clogged bullets.

Do not push it forcibly. The protection cap is put up, the muzzle is turned in a safe direction, and after it does, one emptiness U is pushed out again a semi-auto when the BB bullet is not pushed out.

警告・注意

- ヒューズがとんでしまったのは電氣的に過電流が流れたためです。内部メカになんらかの故障が考えられる場合がありますので、他の部分をチェックしてからバッテリーをつなぎご使用ください。

〈ガラス管ヒューズ〉

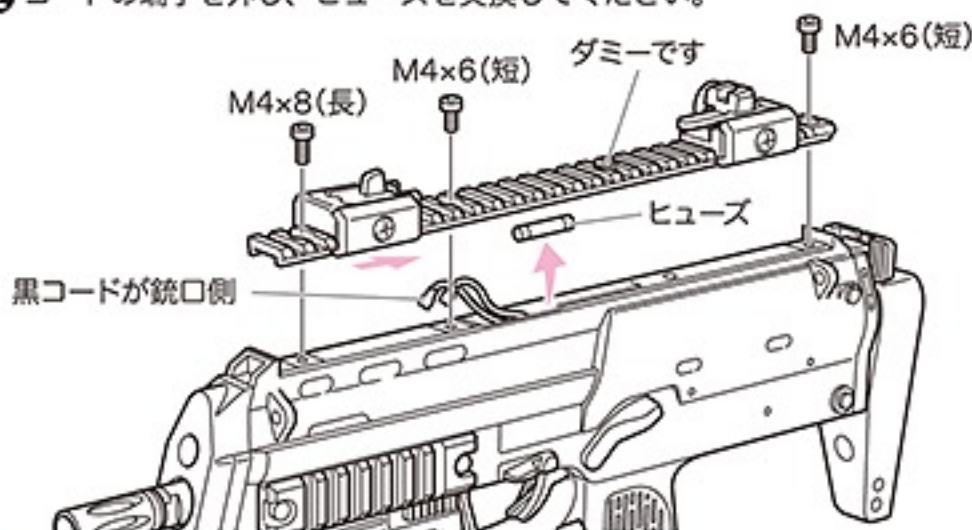
お近くの電器店などでお求めになれます。
(必ず**10A**をお求めください。)

〈10Aヒューズ〉

- 通常はさわらないでください。

3.ヒューズ交換のしかた

- ① フロントサイトを後に少しずらし、M4キャップスクリュー用六角レンチ(2.5mm)(別売)でビス(3本)を外し、マウントレイルを外します。
- ② コードの端子を外し、ヒューズを交換してください。

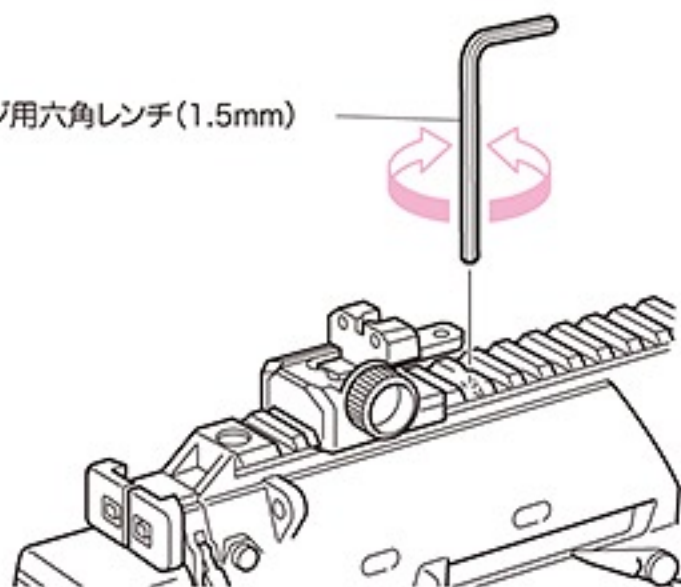


- ⚠ ヒューズ交換をした後は、必ずコードの端子をしっかりと差し込んでください。

4.ギアかみ合わせの微調整

- 長時間使用後、モーターの回転音が高くなってきた場合にのみ、右図のように調整してください。
- ネジの締めすぎ、緩めすぎはモーター破損の原因になります。
- M3止めネジ用六角レンチ(1.5mm)で少しずつ左右に回しながらトリガーを引いてください。音が静かになったらそこで止めてください。

M3止めネジ用六角レンチ(1.5mm)
(付属)



10 Maintenance

WARNING-CAUTION

- The fuse may blow out due to an electrical overcurrent. Malfunctions of the internal mechanism are possible. So, check possible faulty parts and then connect the battery again.
- Normally, do not attempt to adjust.

3.Fuse Replacement Procedure

- ① The front sight is moved back a little, the machine screw (3) is removed with a hex-head wrench (2.5mm)(optional) for M4 cap screw, and mount rail is removed.
 - ② The terminal of the code is removed, and fuses are exchanged.
- ⚠ After fuse are exchanged, the terminal of the code is firmly inserted without fail.

4.Fine Adjustment of Gear Engagement

- ⚠ ● Only when the motor noise becomes high after operations for a long period of time, conduct the fine adjustment as shown.
- Excessive tightening of the screw may damage the motor.
- Pull the trigger while adjusting the set screw to the left or right. Stop turning when the motor is the quietest.

12 トラブルクリニック (故障内容自己診断) 修理に出される前に必ずご確認ください。

銃の状態	原因	対処の方法
作動しない	セレクターレバーがセフティになっている	セレクターレバーをセミカフルに入れる
	バッテリーが充電されていない	バッテリーを充電する
	バッテリーのセット不良	バッテリーを確実にセットする
	接点不良	お買い求めのお店か当社での整備・修理
	ヒューズが切れている	ヒューズを交換する(P28参照)
	モーターの寿命(5~6万発が限度)もしくは接点不良	モーターを交換する(お買い求めのお店か当社へ)接点点検する
モーターは動いているが弾丸が出ない	マガジン内に弾が引っかかっている	チャージングロッドをマガジンに入れ、2~3度上下させ、引っかかりを取る
	チャンバー内に弾がつまっている	クリーニングロッドを使用して弾のつまりを取る(P27参照)
	ギアートラブル	お買い求めのお店か当社での整備・修理
フルオート射撃(連射)ができない	バッテリーのパワー不足	バッテリーを充電する
	マガジンの送弾不良	マガジンのつまりを直す
セミオート射撃(単発)ができない	ギアのタイミングのズレ	フルオートに切り替え5~6発位撃ってからセミオートに切り替える

12 TROUBLE CLINIC (TROUBLESHOOTING) Confirm before calling for repair.

Symptom	Cause	Action
No operation at all	Selector lever is set to Safety.	Set the selector lever to Semi or Full Auto.
	Battery is not charged.	Charge the battery.
	The battery is not correctly set.	The battery is surely set.
	Poor electrical connection	Consult your dealer or us for overhaul maintenance or repair.
	Fuse is blown out.	Replace the fuse (See page 28)
	Expired motor life (50,000 to 60,000 rounds) or poor electrical connection	Replace the motor (purchasing from your dealer or us) or check and repair the contacts.
Although motor is removing, no bullets jump out.	Bullets are clogged in the magazine.	Insert the charging rod into the magazine and move up and down a few times to remove clogged bullets.
	Bullets are clogged in the chamber.	Remove clogged bullets using the cleaning rod. (See page 27)
	Faulty gear	Purchase the replacement gear from your dealer or us and repair.
Impossible full-auto operation (automatic firing)	Insufficient battery power	Charge the battery.
	Faulty bullet feed of magazine	Repair clogging of the magazine.
Impossible semi-auto operation (single shot)	Deviation in gear timing	Set to semi auto after firing 5 to 6 rounds in full auto.

BB弾は、当社専用弾以外は使用しないでください。粗悪品を使用すると故障の原因となります。
分解・改造は絶対にしないでください。

銃の状態	原因	対処の方法
セミオート射撃(単発)ができない	バッテリーのパワー不足	バッテリーを充電する
連射速度が遅くなった	バッテリーのパワー不足	バッテリーを充電する
弾の飛距離が短くなった	チャンバーパッキンの摩耗・破損	お買い求めのお店か当社での整備・修理、チャンバーパッキン、ピストンアッセンブルの交換
	ピストンパッキン(Oリング)の摩耗・破損	
	ピストンスプリングの疲労	
	BB弾の不良(小さい・重い)	当社の純正BB弾を使用する
	シリコンオイル切れ	シリコンオイルをチャンバーの下から数滴たらす
	空撃ちのしすぎによるギアートラブル	お買い求めのお店か当社での整備・部品の交換(ギアーなど)・修理
	ギアーの摩耗・破損	
作動の音が異常になった	空撃ちのしすぎによるギアートラブル	
銃口から弾がこぼれる	チャンバーパッキンの摩耗・破損	
	ホップが全くかかってない	ホップ調整用ダイヤルをHOP方向へ動かす
	BB弾の不良(小さい)	当社の純正BB弾を使用する
水(雨)に濡れた、水中に落とした	ただちに使用を中止し、すぐバッテリーを外し、本体内とバッテリーの水分を拭き取り、数日間良く乾かした後再度セットして安全な場所で試射してください。作動しなかったり、誤作動があるようでしたら、お買い求めのお店か当社で修理	

Never use BB bullets other than those supplied by Tokyo Marui. Use of poor quality BB bullets will cause problems. Never disassemble or modify the gun.

Symptom	Cause	Action
Impossible semi-auto operation (single shot)	Insufficient battery power	Charge the battery
Automatic firing cycles become long.	Insufficient battery power	Charge the battery
Shooting distance become shorter.	Worn or damaged chamber packing	Consult your dealer or us for overhaul maintenance or repair. Replace the chamber packing, piston assembly.
	Worn or damaged chamber packing (O-ring)	
	Deteriorated piston spring	
	Faulty BB bullets (too small or heavy)	Use the genuine Marui BB bullets.
	Shortage of damaged gear	Drop a few drops of silicone oil from under the chamber.
	Gear problem caused by too many blank firing	Consult your dealer or us for overhaul maintenance, part replacement (gear, etc.) or repair.
Too loud operating noise	Worn or damaged gear	
	Gear problem caused by too many blank firing	
Bullets being foilen out from barrel end	Worn or damaged chamber packing	
	No hop setting	Turn the hop adjustment dial toward HOP.
	Faulty BB bullets (too small)	Use the Marui genuine BB bullet.
Being wet by or dropped into water (rain)	Stop operation immediately, disconnect the battery, wipe off water from inside the main body and the battery, and, after complete dry, carry out trial firing. If no operation or malfunction is detected, consult your dealer or us for repair.	

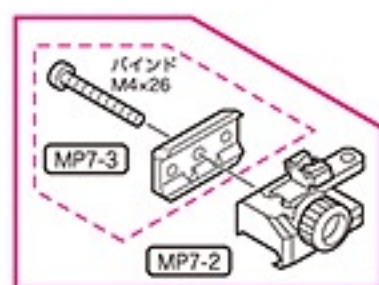
●MP7 A1 パーツリスト

⚠注意

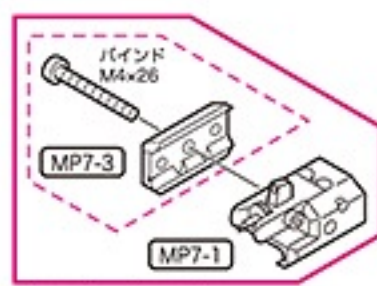
時期により、パーツの在庫が不足している場合があります。
あらかじめご了承ください。

※パーツや価格は予告なく変更する場合がありますので、ご了承ください。

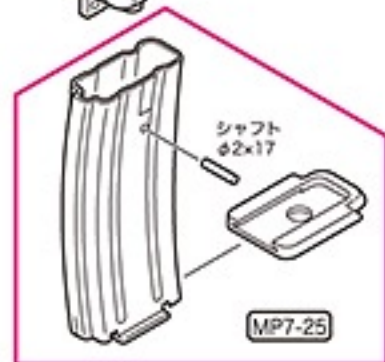
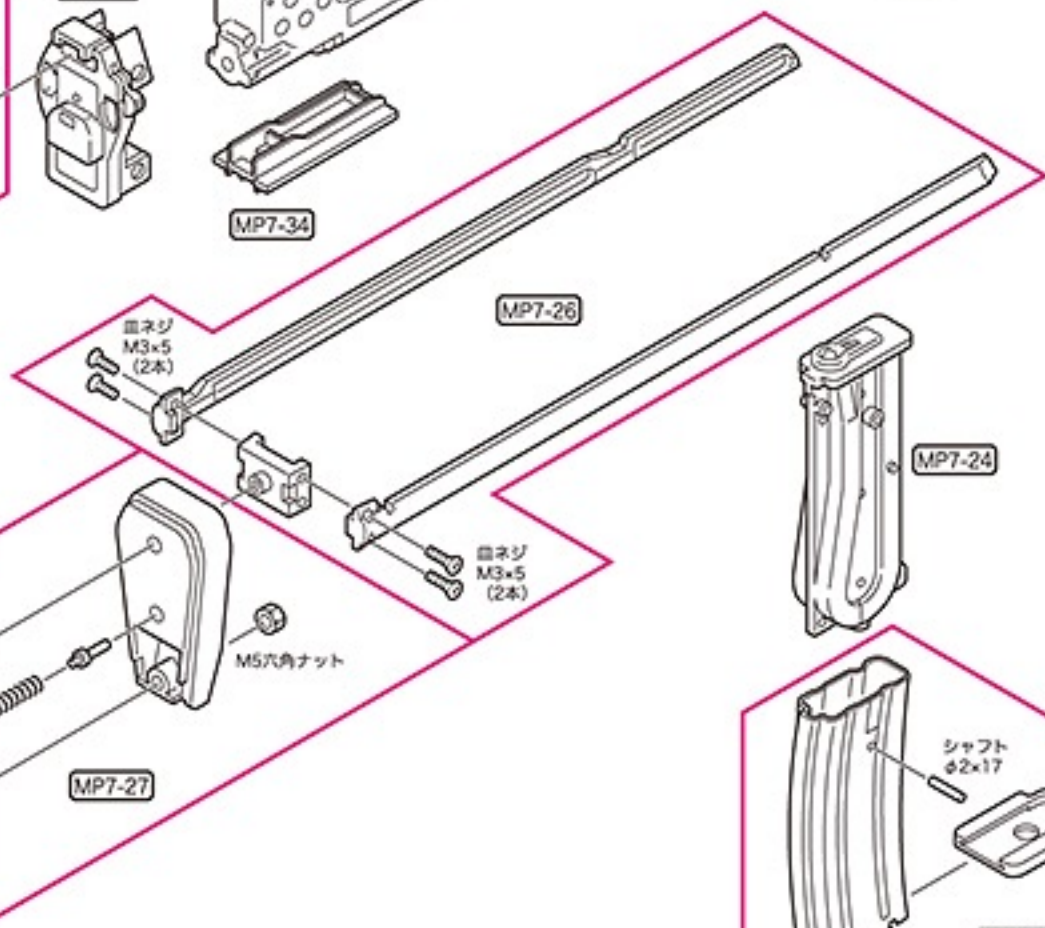
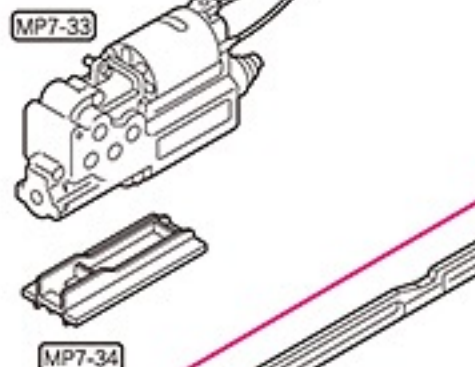
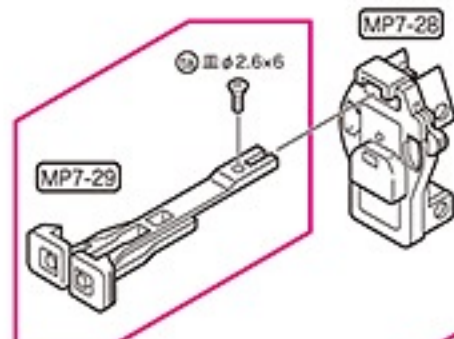
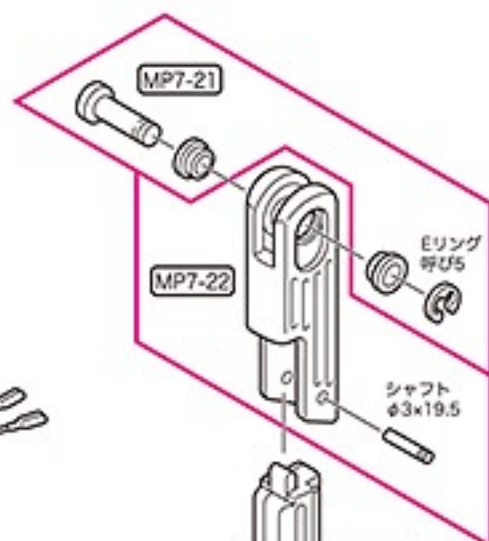
TOKYO MARUI ELECTRIC COMPACT S.M.G SERIES



※MP7-2にはMP7-3が含まれます。



※MP7-1にはMP7-3が含まれます。

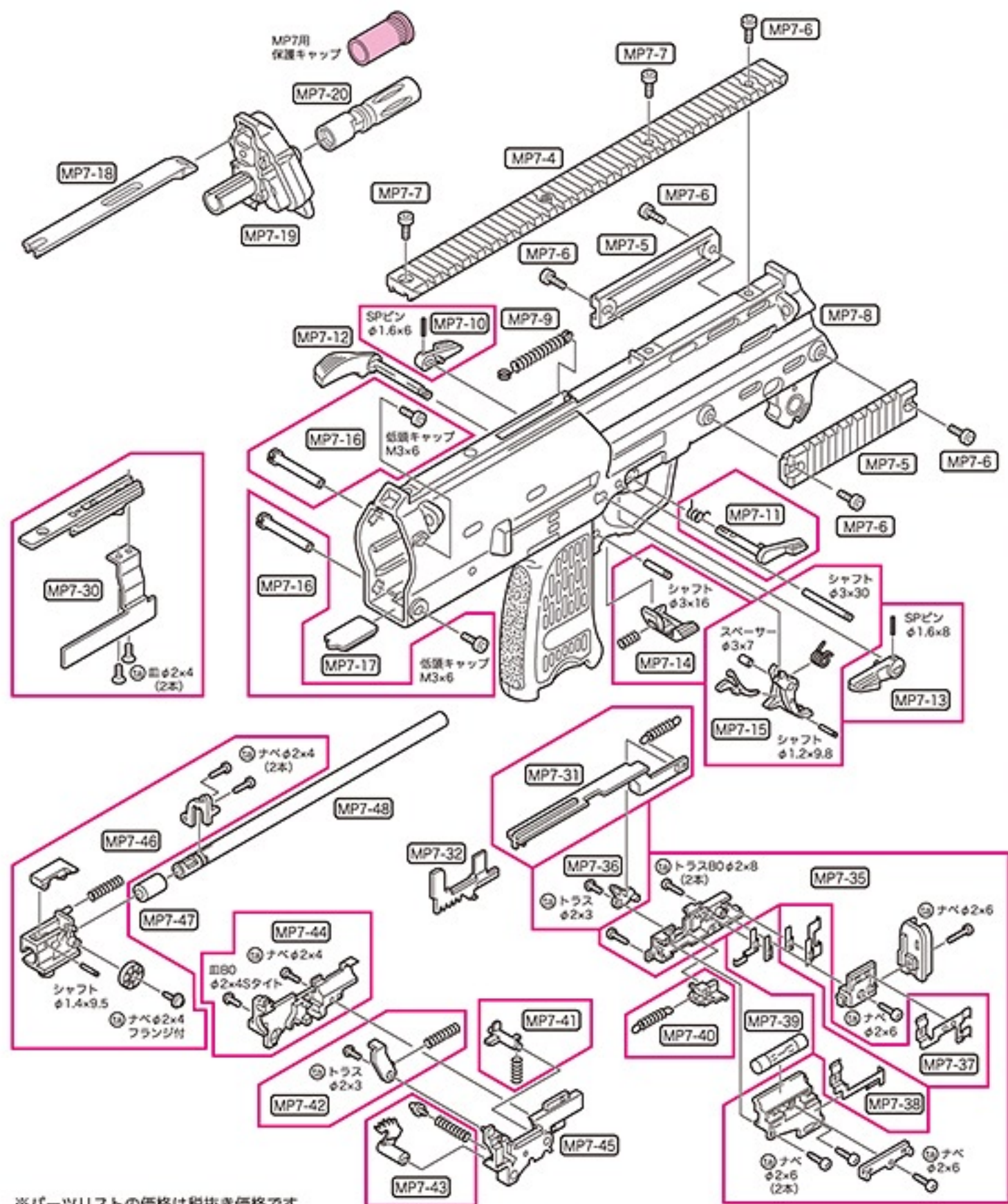


MP7 A1

☆ゆうパック60サイズ

○ゆうパック80サイズ

No.	パーツ名	価格	送料	No.	パーツ名	価格	送料
MP7-1	フロントサイト (組立済・白点入り)	2,500	205	MP7-17	シリアルプレート (塗装済)	200	120
MP7-2	リアサイト (組立済・白点入り)	2,800	205	MP7-18	バッテリーブーラー	200	120
MP7-3	レールクランプ (ネジ付)	500	120	MP7-19	フロントキャップ (組立・塗装済)	2,500	205
MP7-4	マウントレール	2,400	250	MP7-20	フラッシュハイダー	600	205
MP7-5	サイドマウントレール (1本)	600	205	MP7-21	フォアグリップシャフトセット	800	120
MP7-6	低頭キャップM4×8 (1本)	100	120	MP7-22	フォアグリップ (組立・塗装済)	1,500	205
MP7-7	低頭キャップM4×6 (1本)	100	120	MP7-23	フォアグリップインナー (組立済)	1,800	205
MP7-8	レシーバー (組立・塗装済)	5,800	○	MP7-24	マガジンインナー (組立済)	900	205
MP7-9	コッキングレバースプリング	100	120	MP7-25	マガジンアウターセット	1,200	205
MP7-10	ボルトキャッチリリース(左) (SPピンφ1.6×6付)	350	120	MP7-26	ストックバー (組立済)	2,800	400
MP7-11	ボルトキャッチリリース(右) (バネ付)	350	120	MP7-27	バットプレート (組立・塗装済)	1,800	205
MP7-12	セレクター左	450	120	MP7-28	リアキャップ (組立済)	1,800	205
MP7-13	セレクター右 (SPピンφ1.6×8付)	450	120	MP7-29	コッキングハンドル (ネジ付)	500	120
MP7-14	マガジンキャッチ (バネ・シャフト付)	250	120	MP7-30	ダミーボルト (組立・塗装済)	800	205
MP7-15	トリガーセット	800	120	MP7-31	カットオフロッド (バネ付)	300	120
MP7-16	ロックピンセット (1セット)	400	120	MP7-32	スイッチプレート	200	120



※パーツリストの価格は税抜き価格です。

No.	パーツ名	価格	送料
MP7-33	メカBOXアッセンブル	8,000	☆
MP7-34	メカBOXスペーサー	250	120
MP7-35	スイッチベース (ネジ7本付)	600	120
MP7-36	カットオフレバー (2) (ネジ付)	250	120
MP7-37	バッテリー端子セット	600	120
MP7-38	スイッチ端子セット	600	120
MP7-39	10Aガラス管ヒューズ (3本セット)	200	120
MP7-40	スイッチ (組立済・バネ付)	450	120
MP7-41	セフティバー (バネ付)	250	120
MP7-42	トリガーレバー (バネ・ネジ付)	300	120
MP7-43	セレクタークリックセット	200	120
MP7-44	トリガーベース左 (ネジ付)	500	205
MP7-45	トリガーベース右	500	205
MP7-46	ホップアップチャンバーパーツセット	2,000	120
MP7-47	EPホップチャンパー	450	120
MP7-48	インナーバレル	3,700	250

No.	パーツ名	価格	送料
	フルオートトレーサー・サイレンサーアダプター	500	120
	MP7用保護キャップ	100	120
	M3止めネジ用六角レンチ (1.5mm)	100	120
	M4キャップスクリュー用六角レンチ (2.5mm)	100	120
	チャージャーセット	400	120
	クリーニングロッド	200	120
	MP7用50連スベアマガジン	2,100	☆
	MP7用 190連射マガジン	3,800	☆
	7.2V 500mAh マイクロ500バッテリー	2,400	☆
	7.2V マイクロ500バッテリー用充電器	2,000	☆
	プロゴグルL (クリア・スモーク)	880	250
	BBローダー	950	250
	BBローダーXL	1,980	400
	EX変換アダプター	680	250

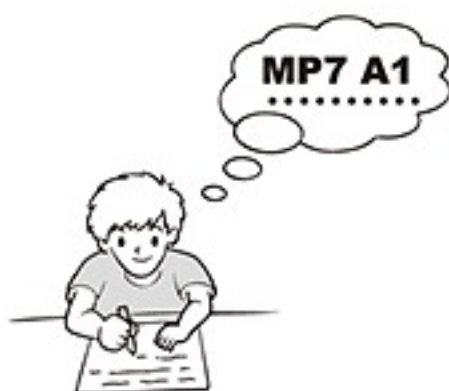
東京マルイ・電動サブマシンガンシリーズの修理について

TOKYO MARUI ELECTRIC COMPACT S.M.G SERIES

この製品は、最適な性能・操作性を十分に考慮した上で製造されていますが、正しい操作による通常の使用状態でも、約30,000発の発射回数を超えますと、パーツの交換が必要となります。このような耐用期間を過ぎたパーツの交換及び故障、または、操作ミスによる故障及びメンテナンスの場合は、お買い求めいただいたお店もしくは当社アフターサービス部までご連絡ください。

※改造などを施した銃、及び分解・改造が原因による事故に関しては、当社は一切の責任を負いません。

■修理依頼品を当社サービス部まで直接お送りいただける場合



- まずは、①製品名、②故障内容、③ご住所、④お名前、⑤年令、⑥電話番号、⑦郵便番号を明記したメモを書きます。
- 修理依頼品の往復送料は、基本的にお客様のご負担になりますのでご了承ください。

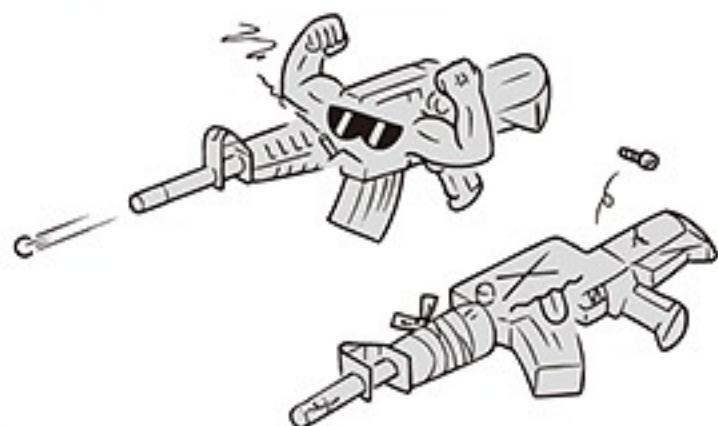
- 時期により修理パーツの不足、あるいは修理依頼品が混んでいる場合がありますので、事前に当社アフターサービス部までお問い合わせください。

- 当社アフターサービス部まで直接お送りいただける修理依頼品は、BB弾を抜き、セフティをかけ、バッテリーを外し保護キャップをはめた安全な状態でお送りください。



■以下の場合は修理をお受けできないことがあります。

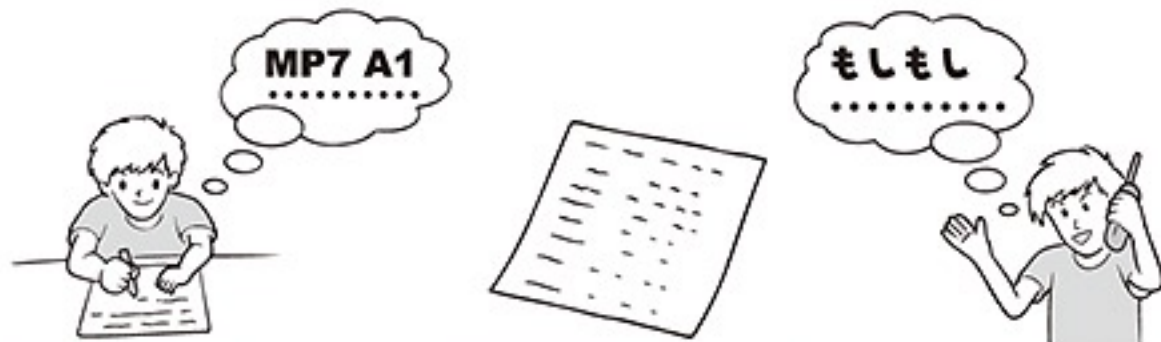
- 安全性に問題のある改造品、性能アップを目的とした改造パーツの組み込まれた製品、または分解・改造の形跡がある製品など。
- 説明書にある正しい使用方法以外の使用が見受けられる製品など。



MP7 A1

別売パーツ、アクセサリパーツのご注文は

- パーツをお求めの方は、31,32Pのパーツ表から必要なパーツのNo.、パーツ名、個数を紙に記入し、代金+消費税+送料の小為替、又は現金書留にて当社パーツ係(住所同じ)までお申し込みください。(合計金額が¥500以下の場合、切手で代用できます。)
- 複数ご注文される場合の送料はあらかじめお問い合わせください。
- 時期により、パーツの在庫が不足している場合があります。予めご了承ください。
- パーツ名、あなたの住所、氏名、年令、郵便番号、年令、電話番号は、はっきりとお書きください。不明瞭な場合は発送できません。(部品や料金は予告なしに変更する場合がありますので、ご了承ください。)
- その他、ご不明な点がございましたらお問い合わせください。



東京マルイ 〒120-0005 東京都足立区綾瀬5丁目17番1号 <http://www.tokyo-marui.co.jp/>
 商品に関するお問い合わせ 03-3605-3378 / 修理に関するお問い合わせ 03-3605-3373 / パーツに関するお問い合わせ 03-3605-9669

マルイオートマチック電動サブマシンガン MP7 A1 パーツ注文書 年 月 日

※当社へ直接部品をご注文なされる場合は、下の表内容に準じメモ等に明記いただくか、表をコピー(拡大可)して記入し、金額を同封し、お送りください。

製品名	電動コンパクトサブマシンガン「MP7 A1」		
ご住所	〒□□□-□□□□		
フリガナ		電話番号 または 携帯番号	- -
お名前			

パーツNo.	パーツ名	価格+消費税	個数	合計額

合計額 (部品総額+送料) ¥	←	部品総額 (=小計)	¥
		送料	¥

※送料は、複数ご注文の場合、あらかじめお問い合わせください。
 ※日中ご不在で、複数パーツの送料の確認をする事ができない方は、パーツ表にある送料の一番高い金額をお送りください。差額は切手等でご返却させていただきます。各一点ごとの送料全てを合計する必要はありません。送り先、在庫等こちらからご連絡させて頂く場合がありますので、ご連絡先を必ずご記入ください。

連絡事項

OPERATOR'S MANUAL

Warning : Read operators manual before use



<http://www.tokyo-marui.co.jp/>

東京マルイの製品は、改正銃刀法をすべてクリアーしています。

改造などを施した製品、及び分解・改造によって発生した事件、事故、怪我、故障につきましては、当社では一切の責任を負いません。

© TOKYO MARUI Co.,Ltd. PRINTED IN JAPAN.