

取扱い注意・説明書の表示価格について

2019年10月1日より、消費税率が10%に変更されます。
それに伴い、「取扱い注意・説明書」に記載されている価格および送料も変更となります。
2019年10月1日以降にパーツをご注文いただく場合は、以下のとおりご対応ください。

【パーツのご注文】10月1日以降にアフターサービス部に到着したご注文は、消費税10%となります。

●まずは説明書の表示価格をご確認ください

各説明書の「パーツリスト」や「別売パーツ」の項目などに、「税別」または「税込」の記載があります。

説明書が「税込表示」の場合

「税込」の記載がある説明書では、
表示価格が「5%の税込価格」となっています。
ご注文が10月1日以降にアフターサービス部に到着した場合は、「税込価格」と「送料」が変更となりますのでご注意ください。

→【A】パーツのご注文：「税込表示」の説明書の場合

説明書が「税別表示」の場合

「税別」の記載がある説明書には、2種類の旧送料があります。
価格につきましては、アフターサービス部への到着が10月1日以降となるご注文より「10%の税込価格」でお申し込みください。また、旧送料の場合、ご注文が10月1日以降にアフターサービス部に到着した場合は、「送料」が変更となりますのでご注意ください。

→【B】パーツのご注文：「税別表示」の説明書の場合

【A】パーツのご注文：「税込表示」の説明書の場合

2019年10月1日以降にアフターサービス部へ到着するご注文は、「価格」と「送料」をそれぞれ以下のように算出してお申し込みください。
※ご注文の手順につきましては、各製品の取扱い注意・説明書をご参照ください。

▼「10%の税込価格」の算出方法 … 1~2の順に算出してください。

1	各パーツや別売品の税別価格を算出する。	$5\%の税込価格 \div 1.05 = 税別価格$ (小数点以下切り上げ)
2	税別価格をもとに10%の税込価格を算出する。	$税別価格 \times 1.1 = 10\%の税込価格$ (小数点以下切り捨て)

▼送料について

説明書の送料が「旧送料」です。それぞれ「新送料」へと変更になります。
「新送料」につきましては、パーツに関するお問い合わせ窓口までお問い合わせください。

【B】パーツのご注文：「税別表示」の説明書の場合

2019年10月1日以降にアフターサービス部へ到着するご注文は、「10%の税込価格」でお申し込みください。
また、「旧送料」が記載されている説明書につきましては、「新送料」でお申し込みください。

▼「10%の税込価格」の算出方法 … 説明書の価格が税別価格になっています。

1 $税別価格 \times 1.1 = 10\%の税込価格$ (小数点以下切り上げ)

▼送料について

説明書の送料が「旧送料」です。それぞれ「新送料」へと変更になります。
「新送料」につきましては、パーツに関するお問い合わせ窓口までお問い合わせください。

OPERATOR'S MANUAL

取扱注意・説明書



SCORPION

mod.M

V11
VERSO SIMPER
AIRSOFT

V11
VERSO SIMPER
AIRSOFT

171010,SIW-OHD/Q1 MT.BB Pt-541AR1



TOKYO
MARUI

電動コンパクト
マシンガン

対象年齢18才以上
Only for 18 years of age or older



日本製
MADE IN JAPAN

警告 〈取扱い注意書〉

!! WARNING !! HANDLING CAUTIONS AND INSTRUCTION MANUAL

このエアソフトガンは、正しいスポーツシューティングを通じて健全なホビーライフをエンジョイするために上で使用されますと、独特のフィーリングが体験でき、射撃センスを向上させるスポーツグッズとなりますが、使用は、失明や怪我等の危険を生じる恐れがあります。必ず下記の各注意点とそれぞれの製品の
This sport gun is developed for enjoying sport shooting through correct sport shooting operation. You can experience unique feel of the As the Airsoft Gun has the capacity to shoot BB bullets by 50 to 60 meters, careless shooting and wrong operation are dangerous, causing eye

このエアソフトガンは、使用者・管理者対象年齢18才以上用です。不注意な発射や
Operation of this Airsoft Gun for competition use is restricted to users of 18 years old or more.

警告 必ず目の保護具を装着する。
WARNING Always wear eye protective gear.



BB弾を発射する時やゲーム等の場合は、跳弾にも注意し、ゴーグル等の目の保護具を本人と参加者全員が必ず装着して行ってください。(参加者以外の第三者にBB弾が当たらないように、十分注意してください。)

When shooting the Airsoft Gun for a target or game, you and all participants must wear goggles or other eye protective gear, also paying attention to ricochets. (Pay sufficient attention also to third personnel other than participants.)

警告 銃口は人や動物に向けない。
WARNING Never shoot the Airsoft Gun towards a person or animal.



エアソフトガンで人や動物を狙ったり、発射したりしないでください。標的に向けて発射する時以外は、必ず銃口に保護キャップを装着してください。

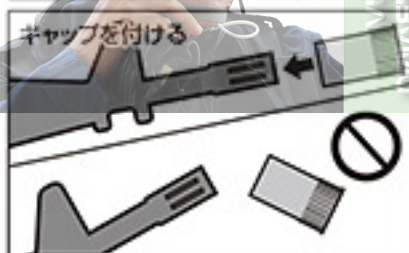
Never aim or shoot a person or animal as the target. Always attach the protective plug to the muzzle, except when you are ready to shoot a target.

警告 イタズラのもりでも処罰される場合がある。



たとえイタズラのもりでも、共有物、及び他人の財産に向け発射して破損させたり、人や動物に向け発射して怪我等をさせた場合は、器物破損の罪や傷害の罪等で処罰される場合があります。
You may be punished if you are shooting for a practical joke.

警告 いつも銃口に保護キャップをつけておく。



万一の暴発を防ぐと共に、防塵のためにも、発射する時以外は必ず銃口に保護キャップを装着してください。

Always attach the protective plug to the gun muzzle.

警告 銃口は、いかなる場合も絶対にのぞかない。



銃口は、BB弾が入っている入っていないに関わらず、絶対にのぞかないでください。BB弾が眼に当たった場合、最悪失明の恐れがあり大変危険です。
Never look into the gun muzzle.

警告 不用意に引き金を引かない。



不用意に引き金を引くと、非常に危険です。保護キャップを外し、標的に向かって発射する時以外、トリガーには指を触れないでください。
Avoid pulling the trigger carelessly.

警告 銃口は、常に安全な方向に向けて取扱う。



銃口は、いかなる場合も人や動物、又は危険な場所に向けしないでください。標的に向かって発射する時以外は、必ず銃口に保護キャップを装着してください。
Always direct the muzzle towards a safe direction.

警告 人や車が横切るような場所では、エアソフトガンを絶対に発射しない。



エアソフトガンを発射する場所では、安全に配慮し、人や車が横切るような場所、及び周りに人がいるような場所での発射は、絶対にお止めください。

Never shoot the Airsoft Gun at places where people and cars pass cross.

- 操作方法は製品により異なります。必ずその製品の特性を良く理解した上で、お取扱いください。
- 誤った使用方法や取扱い、改造、分解によって発生した事件、事故、怪我、故障等につきましては、当社では一切の責任を負いません。また、改造、分解した製品の修理はお受けできません。
- The operation procedure varies according to the model. Make sure to operate an Airsoft Gun after recognizing its features.
- We are not responsible for any accidents, events, injuries or repair costs arising from wrong operation and handling or by modification and disassembly of the Airsoft Gun.

ご使用の前に最後まで必ずお読みください。

Always read through this manual before operation.

開発された高性能競技用エアソフトガンです。それぞれの製品の特性や、使用上の注意点をよく認識したおおよそ50~60m先にプラスチックBB弾を到達させる能力がありますので不注意な発射や誤った取扱い説明書を最後まで読み、よく認識された上、ルールを守ったスポーツシューティングをお楽しみください。

Airsoft Gun, which is a most suitable sport goods to improve your shooting sense, if you recognize its features and operational warnings, damage or other injury. Make sure to read through warnings stipulated below and observe rules and manners for pleasant sport shooting.

誤った使用は、失明や怪我等の危険が生じる恐れがありますので十分ご注意ください。

Careless shooting and wrong operation are dangerous, causing eye damage or other injury.

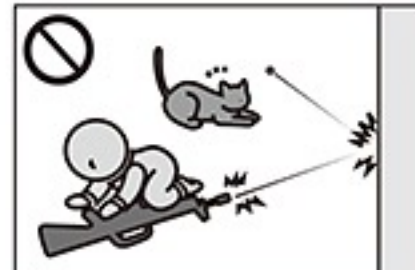
警告 移動する時は、必ずエアソフトガンをケースやバッグに入れる。



エアソフトガンを持ち歩く場合は、銃口に保護キャップを装着し、セレクトレバーをセーフティにした上で、必ずケースやバッグに入れて運んでください。

Always put the Airsoft Gun in a case or bag when you are carrying it.

警告 子供の手の届かない所に保管する。



対象年齢以下の子供がイタズラをして怪我や事故等を起こさないように、必ず銃口に保護キャップを装着してバッテリーを本体から取外し、ケースに収納し手の届かない所に保管してください。

Store the Airsoft Gun at places out of reach by children.

警告 マガジンを抜いても、BB弾が発射される場合がある。



マガジンを抜いても本体にBB弾が残っている場合があり、不用意にトリガーを引くとBB弾が発射され危険です。マガジンを抜き、必ず安全な方向に向けてトリガーを引き、BB弾が残っていないことを確認し、銃口に保護キャップを装着して保管してください。

BB bullets may be shot out even if the magazine is removed.

警告 発射する時以外は、セレクトレバーを常にセーフティ位置にしておく。



①銃口に保護キャップを装着する。②セレクトレバーをセーフティ位置にする。③本体からマガジンを抜く。④バッテリーを本体から取外す。

Always set the selector lever to the Safety position.

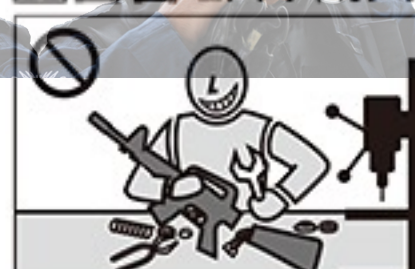
警告 発射時以外は引き金に指をかけない。



標的に向けて発射する時以外、引き金には指をかけないでください。引き金に指をかけた状態では、何らかのはずみで引き金を引いてしまう恐れがあり、危険です。

Release put away your fingers from the trigger, expect when you are ready to shoot a target.

警告 エアソフトガンの分解、改造はしない。



この製品は、最適な性能、操作性を考慮し、さらに日本国の銃刀法の威力をクリア製造されています。むやみな分解、改造は、危険性を誘発したり、場合によっては法律に抵触し罪に問われる事がありますので絶対にお止めください。

Never disassemble or modify the Airsoft Gun.

警告 WARNING

●このエアソフトガンは、直径6mmのプラスチックBB弾をおおよそ50~60m先に到達させる能力があります。ご使用の際にはこの性能を念頭に置き、あらゆる危険防止を考慮した上で取扱ってください。●ゲーム等を行う場合、想定される危険エリア内にゴーグル等を装着していない人や、ゲームに参加していない第三者がいない事を確認してから行ってください。●破損の危険性のあるもの(ガラス、照明灯、家電品、食器類、家具、自動車、ガスボンベ、その他)には、絶対に銃口を向けないでください。●マガジンやチャンバーに、東京マルイ電動ガン対応0.2g~0.25gBB弾以外の物を絶対に装填しないでください。●このエアソフトガンは、その形状から指等を挟みやすい箇所があります。例としてフォールディング(折り畳み式)ストックのストック操作、又はボルト開閉作動の時等には、指を挟まないように注意してください。●飲酒した上でのエアソフトガンの取扱いは、さまざまな危険性を誘発する恐れがありますので、絶対にお止めください。●エアソフトガンを保管する場合、転倒したり落下したりするのを避け、子供、又は管理者以外の人の使用ができない所へ、銃口に保護キャップを装着し、必ずケース(パッケージ)、又はバッグに収納し保管してください。●保護キャップを紛失された方は、巻末「各種パーツ&別売アクセサリーのご注文」をご参照の上、当社パーツ係までお求めください。折り返し保護キャップをお送り致します。●このエアソフトガンに使用する専用バッテリーは、故意にショートさせたりすると発火、爆発等の危険があります。必ず専用バッテリーに添付されている(取扱説明書)の注意点を守ってご使用ください。●専用バッテリーの充電は、必ず専用の充電器で行ってください。●電動ガンを水中に落下させたり、大量の水をかけたりすると、モーターやバッテリー、スイッチ等に異常をきたし、誤作動等の原因となります。そのような場合すぐに発射するのを止め、バッテリーを取外し、当社アフターサービス部にお問い合わせください。●(取扱説明書)に記載されている正しい使用方法でトリガーを引いても発射されない場合、長期使用により耐用期限が過ぎてトラブルが起きた場合、誤って落下させた事による破損や故障等の場合も、自分で直そうとはせず、お買い求めいただいた販売店、又は当社アフターサービス部へお問い合わせください。●このエアソフトガンには、対応している当社オプションパーツ各種(別売)を取付けの事ができます。オプションパーツの取付けやご使用の前に、各オプションパーツに添付されている(取扱説明書)を、必ず最後までよく読んでください。●電動ガンは、通常の使用おおよそ30,000発前後の発射で、消耗パーツ等の交換が必要です。耐用期限を過ぎてのご使用は、作動不良等で危険性を誘発しますので、お買い求めいただいた販売店、又は当社アフターサービス部にお問い合わせください。●商品に関するお問い合わせ 03-3605-3378 ●修理に関するお問い合わせ 03-3605-3373 ●パーツに関するお問い合わせ 03-3605-9669

取扱い注意・説明書は、必ず製品と一緒に大切に保管しておいてください

紛失された場合は、すぐに当社アフターサービス部までお求めください。
①製品名 ②(取扱注意・説明書)請求の旨 ③郵便番号 ④ご住所 ⑤お名前 ⑥年令
⑦電話番号を明記したメモを必ず添えてください。(メモははっきりとお書きください)
・代金¥100+消費税+送料¥140分の切手を、①~⑦のメモと共に当社アフターサービス部までお送りください。(価格は税抜き価格です)



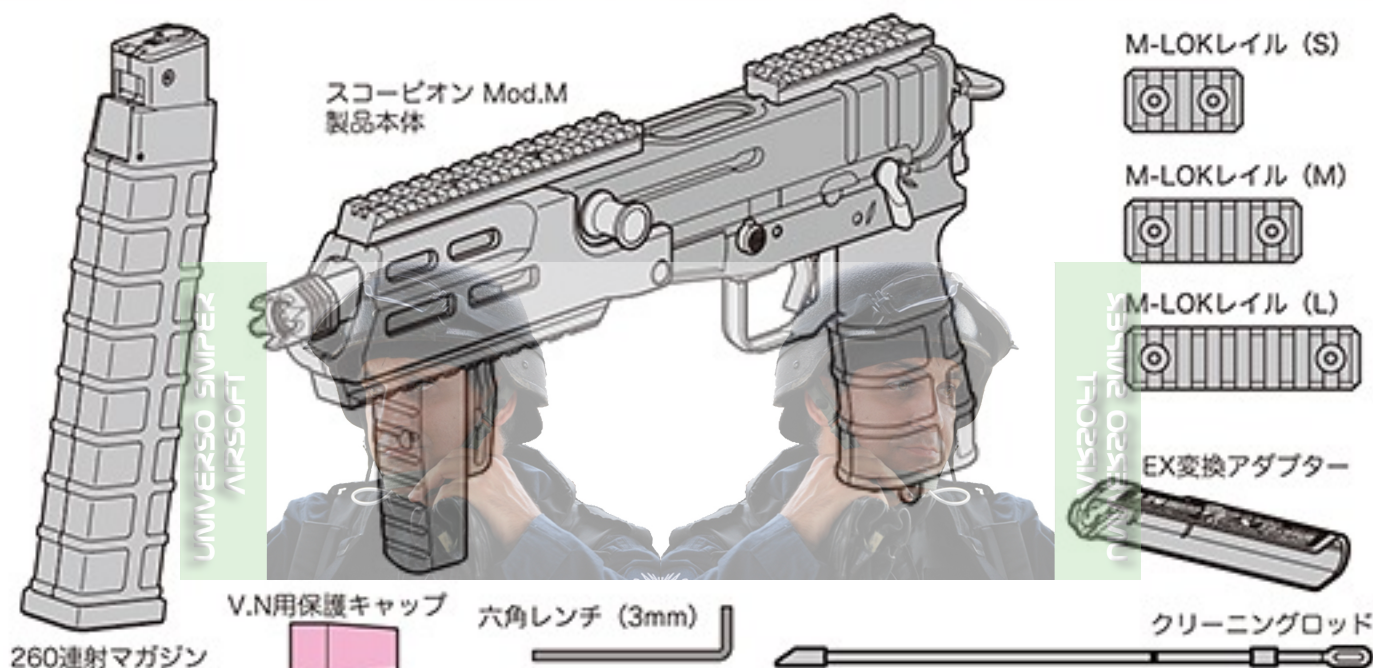
オートマチック
電動エアガン

ご使用の前に最後まで必ずお読みください

〈取扱説明書〉について

- この説明書には、製品を安全に正しくお使いいただくため、絵表示と説明によって操作上、特に注意すべき点を示しています。本文と合わせて熟読し、内容をよく理解した上でご使用ください。
- 警告・注意事項を無視して誤った取扱いをすると、ケガの発生や製品の故障を誘発し危険です。
- 本書に記載されていない使用方法により発生した本体の破損、及びそれを起因としたトラブルにつきましては、当社では一切責任を負いません。
- 誤った使用方法、分解、改造などによる故障・事故等につきましては、当社では一切責任を負いません。また、それらの修理費用はお客様のご負担となります。

東京マルイ 電動コンパクトマシンガン “スコーピオン Mod.M” セット内容



セット以外に必要な物 (別売品)

- 東京マルイ 7.2V 500mAh マイクロ500バッテリー



この製品をご使用いただくには、電動コンパクトマシンガンシリーズ指定のバッテリー (東京マルイ7.2V 500mAh マイクロ500バッテリー) が必要です。他社製品、及び指定外のバッテリー (アンペア数の異常に高い製品や粗悪なバッテリー等) は、メカBOXが破損しますので絶対に使用しないでください。

- NEW 7.2V マイクロ500バッテリー用充電器



充電器は、左記バッテリーに対応するバッテリー専用充電器をご使用ください。

- M3六角穴付止めネジ用六角レンチ (1.5mm)



ギアかみ合わせの微調整に使用します。お近くの工具店やホームセンター等、又は当社パーツ係(P27参照)までお求めください。

それぞれに付属している〈取扱説明書〉をよく読んでからご使用ください。誤った使用方法や、他社製品、及び指定外のバッテリーを使用した事により発生した事件、事故、怪我、故障につきましては、当社では一切の責任を負いません。

- TOKYO MARUI 7.2V 500mAh Micro 500 Battery Pack

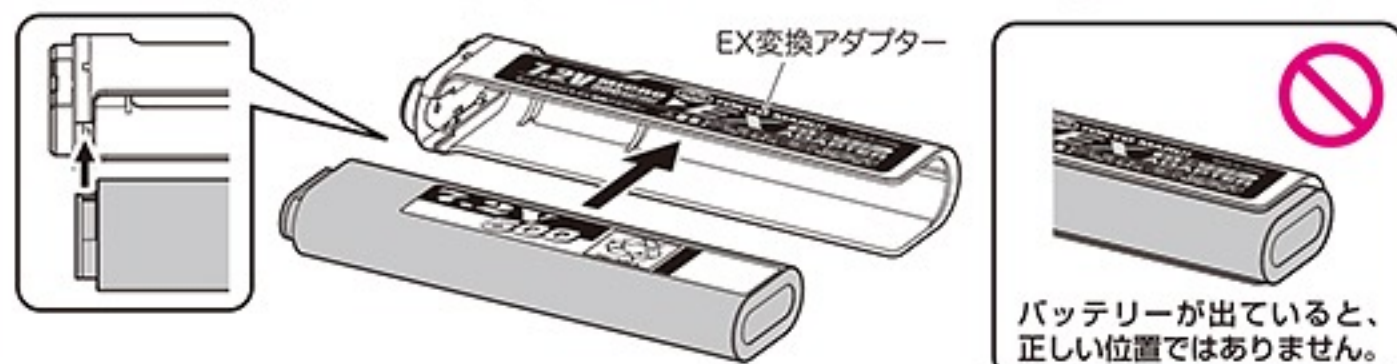
Use the specified battery for the Airsoft Gun, TOKYO MARUI 7.2V 500mAh Micro 500 Battery. Avoid use of non-standard or other brand name batteries. Otherwise, the originally designed functions will not be obtained.

- Exclusive Charger for 7.2V 500mAh Micro 500 Battery

Use the specified battery charger which is applicable to the above battery. The charger Exclusive Type.

0 EX変換アダプターへのバッテリーのセット

バッテリーとEX変換アダプターの端子部分が合うように、バッテリーの向きに注意してセットします。



1 各部の名称 (詳細については名称後の各ページ項目で説明します。)

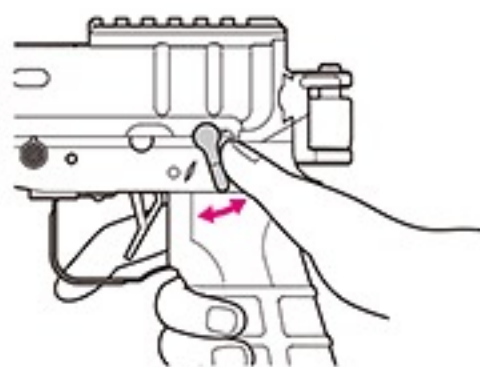
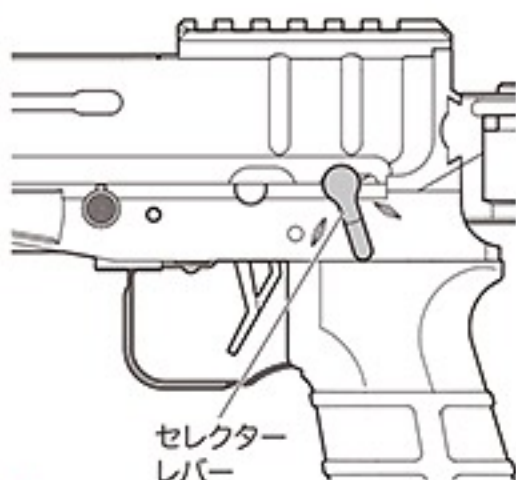


No.	名称	No.	名称	
①	フラッシュハイダー Flash Hider	P19 ⑪	マガジンキャッチボタン Magazine Catch Button	
②	フロントサイト Front Sight	P08 ④	⑧	セレクターレバー Selector Lever
③	リアサイト Rear Sight	P08 ④	⑨	エJECTIONポート (ダミーボルト) Ejection Port (Dummy Bolt)
④	ストックロックボタン Stock Lock Button	P09 ⑤	⑩	コッキングハンドル Cocking Handle
⑤	ストック Stock	P09 ⑤	⑪	トリガー Trigger
⑥	マガジン Magazine	P13 ⑧	⑫	グリップキャップ Grip Cap
			P14 ⑨	
			P16 ⑩	
			P16 ⑩	
			P07 ③	

2 セクター・セフティの説明 (発射直前までセフティONにしておきます)

警告・注意

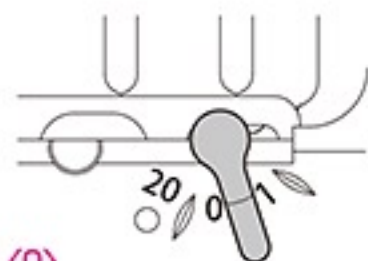
- トリガーを引いたままセクターレバーを操作しますと、誤作動の原因になり危険ですのでおやめください。



⚠ セクターレバーは、正確な位置で止めないと誤作動する場合があります。

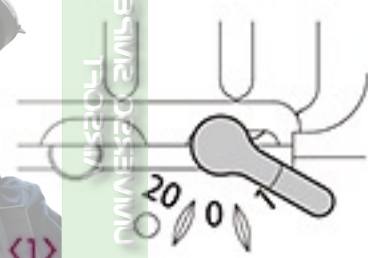
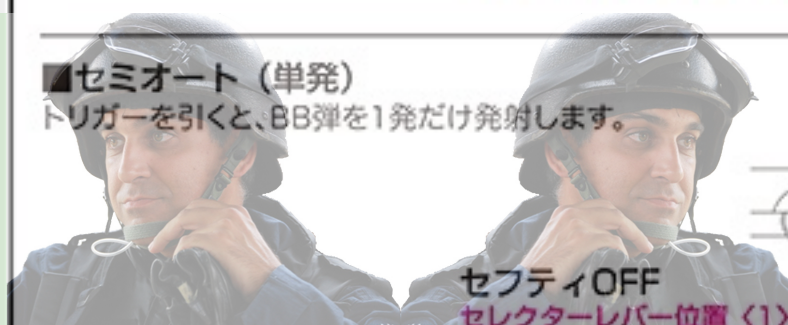
■セフティ (安全装置)

発射しない時やバッテリーを入れる時、製品を保管する時には、必ずセフティ ON にしてください。保護キャップも忘れずに装着してください。



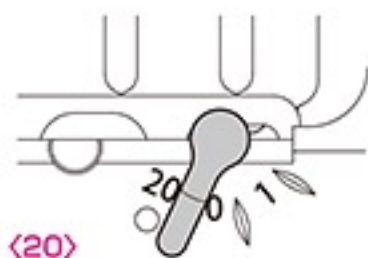
■セミオート (単発)

トリガーを引くと、BB弾を1発だけ発射します。



■フルオート (連発)

トリガーを引いている間、BB弾を連続して発射します。



2 Selector And Safety-Setting (Always set the selector to Safe position until immediately before firing.)

WARNING-CAUTION

- Never operate the selector while pulling the trigger. Otherwise, malfunctions are possible, resulting in accidents.

⚠ Set the selector correctly in position; otherwise, malfunction may occur.

Safety-Setting

When you are not firing the Airsoft Gun or during storage. Always set the selector to the **Safe** position and attach the protective cap.

Semi-Automatic (Single shot)

The Airsoft Gun will fire one shot each time the trigger is pulled.

Full-Automatic (Automatic firing)

The Airsoft Gun will fire automatically while the trigger remains pulled.

3 バッテリーのセット (ここからはバッテリーを充電してから行います。)

警告・注意

● バッテリーをセットする時は、万一の暴発を防ぐために必ず以下の事を守ってください。

- ・セフティをONにする
- ・銃口に保護キャップを装着する
- ・マガジンを抜いておく
- ・銃口を安全な方向に向ける

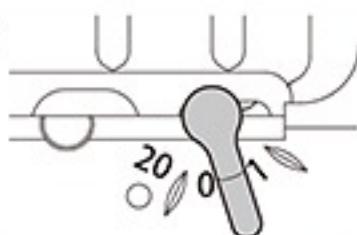


保護キャップ

● バッテリーは、無理に押し込まないでください。

● この製品には、必ず電動コンパクトマシンガンシリーズ指定のバッテリーをご使用ください。他社製バッテリー、及び指定外のバッテリー(アンペア数の異常に高いバッテリーや粗悪なバッテリー等)は、メカBOXが破損しますので絶対に使用しないでください。

① セレクターレバーの位置を〈0〉に合わせ、セフティONにします。



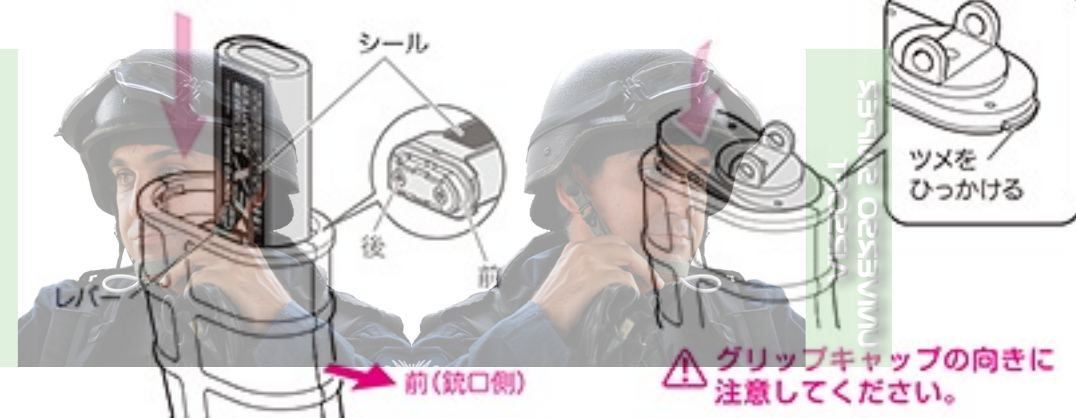
② マガジンを抜いた状態で本体を逆さにし、ハンドルを左に回しながら、グリップキャップを取外します。



⚠ ハンドルにヒモ等を取付けないでください。不意にグリップキャップが外れる場合があります。

③ バッテリーの向きに注意し、シールがレバーに面するようにセットします。

④ グリップキャップ先端をグリップ内部にひっかけて、反対の端を押し込みます。



⚠ グリップキャップの向きに注意してください。

● バッテリーの取外し

上記①②の手順の後、グリップ内側のレバーを引いて、バッテリーを取外します。



※レバーを引くと、バッテリーと一緒に持ち上がります。

3 Setting the Battery

(Conduct operations hereafter after charging the battery.)

WARNING・CAUTION

- The set of the battery makes the selector to the Safe position, in order to prevent emergency accidental discharge, it surely equips the muzzle of the Airsoft Gun with the protection cap, and where the magazine is removed, it turns and sets the muzzle of the Airsoft Gun in the safe direction.
- Don't push in by force but check direction of the battery.

① Turn the selector to the Safe position.

② The grip cap is detached while turning the rate reducer handle of the grip bottom to the left.

③ It sets it carefully in the direction of the battery.

④ The grip cap point is hung in the grip, and an opposite edge is pushed.

⚠ It is cautious of direction of a grip cap.

● Detaching of the battery

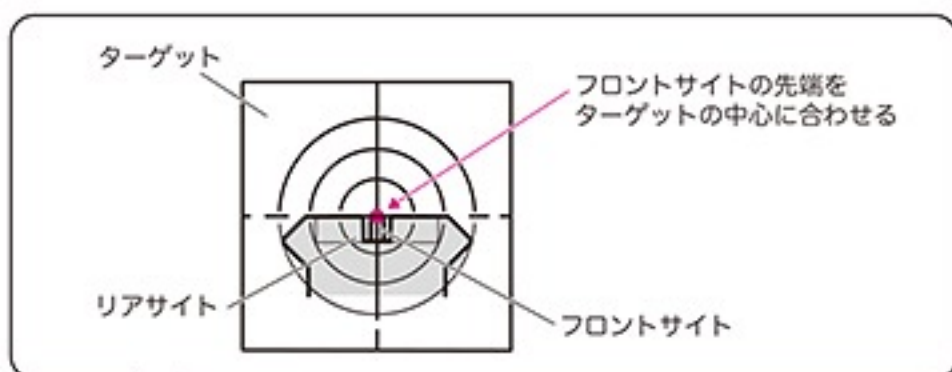
The lever of a grip inner side is pulled after the procedure of the above ①②, and the battery is removed.

4 オープンサイトの使用方法

警告・注意

●照準の合わせ方

図のように狙い、弾がターゲットの中心に当たるように銃を構えます。



●正しい銃の構え方

上図のように照準を合わせ、リアサイト、フロントサイト、ターゲットの中心が一直線になるように狙います。下図の様に2パターンの構え方がありますので、好きな方でご使用ください。

●両手でグリップを握る方法



●ストックをたたみフォアグリップとして使用する方法



4 Setting The Open Sight

WARNING・CAUTION

●How to aim

The front sight and the rear sight are used, and as shown in the figure, it aims. When you discharge two or more shots BB bullets, you take an average and an impact area has shifted from the center of the target, adjust the front sight and the rear sight with refer to P13.

●How to hold

Target the aiming as shown above, aim at the center of the rear site, front site, target to be in line. There are two patterns of how to set up as shown in the figure below, so please use it as you like.

5 ストックの使用方法

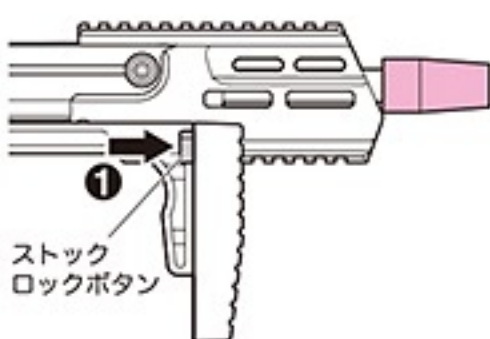
警告・注意

- ストックを伸ばす時は、絶対にトリガーに指をかけないでください。
- ストックを伸ばす時は、可動部に指等をはさまないように、注意してください。

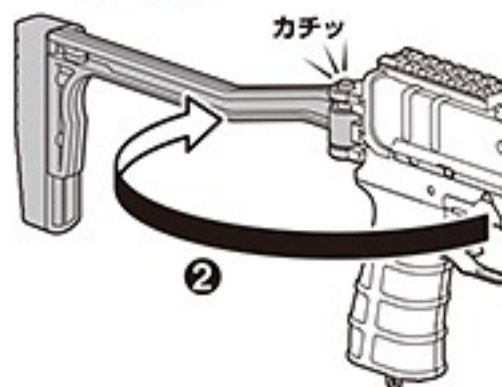


● ストックの伸ばし方

① ストックロックボタンを押しながら



② そのまま後方へ半転させると、ストックが伸びた状態でロックされます。



● ストックを利用した構え方

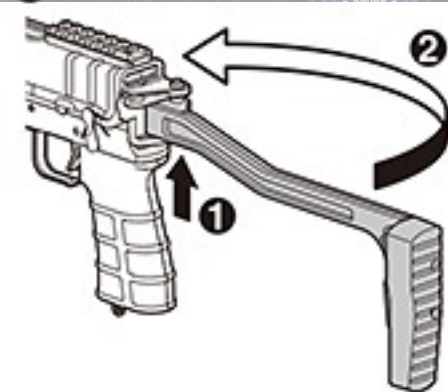
ストック後端を肩の関節のやや内側にあて、リアサイトとフロントサイトを重ねて見て、ターゲットの中心に照準を合わせます。(照準の合わせ方は P08 参照)



● ストックのたたみ方

① ストックの根元を押し上げながら

② 右側前方へ半転させる。



③ 前方へ半転させたら、ロックボタンを押しながら固定させ、ロックボタンを離します。



5 How to Use of The Stock

WARNING・CAUTION

- When lengthening the stock, a finger is not applied to the trigger by any means.
- When lengthening the stock, it takes care that the movable part does not pinch a finger etc.

● How to lengthen the stock

① Hold down the stock lock button

② If you rotate it halfway backwards, it will be locked in the state that the stock is stretched.

● How using the stock to hold

Press the rear end of stock against slightly inside of the shoulder joint. Aim the center of the target as shown in the above figure.

● How to fold stock

① While pushing up the base of the stock

② Rotate halfway forward to the right side.

③ When moving forward halfway, fix it while pressing the lock button, release the lock button.

6 M-LOK レイルについて

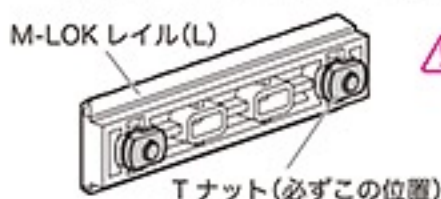
警告・注意

- 取り付けネジを必要以上に締め込むと、破損する恐れがあります。
- ※ M-LOKを取り付ける際の「3回転」はあくまでスコピオンモードMに付属のレイルを取り付ける場合の目安です。社外パーツなどを取り付ける場合はこの限りではありません。
- ※ 「M-LOK」はMagpul社の規格に則り設計していますが、社外のパーツ全てを取り付けられることを保証するものではありません。

付属の M-LOK レイルはハンドガードの左右どこにでも取り付け可能です。レイルサイズ、取り付け位置も任意で選択可能です。

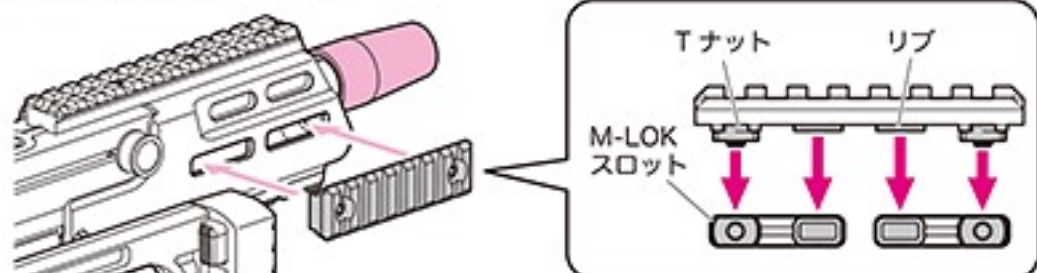
● M-LOK レイルの取り付け方

取り付けに注意が必要です。本体右側スロットから取り付けてみましょう。



⚠️ 最初に確認します。(出荷時は図のようになっていますが) M-LOK レイルの裏側にある T ナットが図の位置になっている事を確認します。また、ネジが締まっている事も確認します。

M-LOK レイルをスロットに差し込みます。T ナットおよびリブがスロットに納まるように注意します。



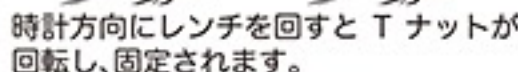
付属の六角レンチで反時計方向に 3 回転し、ネジを緩めます。(3 回転以上回さない事。T ナットが脱落します。)

〈裏側〉 ↑ T ナットが浮いてきます。



ネジを緩めたら、レンチを押したまま今度は時計方向に回転が止まるまで締め込みます。(必要以上に締め込まない事。)

〈裏側〉 ↻ T ナットが回転し、固定されます。



6 About M-LOK Rail

WARNING・CAUTION

- Tightening the mounting screws more than necessary may cause damage.
- ※ "Three rotations" when installing M-LOK is an estimate only when attaching the rail included in SCORPION Mod.M to the last. This is not the case when installing external parts etc.
- ※ "M-LOK" is designed according to Magpul's standards, but it does not guarantee that you can install all the parts outside the company.

The attached M-LOK rail can be installed anywhere on the top and bottom of the hand guard. Rail size, mounting position can also be selected arbitrarily.

● How to install the M-LOK rail

Attention is required for installation. Let's attach it from the right side slot of the main unit.

⚠️ Please check first. (It is as shown in the figure at the time of shipment.) M-LOK Confirm that the T nut on the back side of the rail is in the position shown in the figure. Also check that the screw is tightened.

Insert the M-LOK rail into the slot. Take care that the T nut and ribs fit into the slots.

Rotate 3 revolutions counterclockwise with the included hexagonal wrench and loosen the screw. (Do not rotate more than 3 turns, T-nut drops out.)

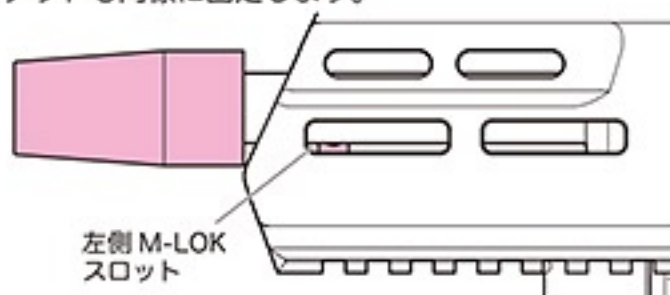
After loosening the screw, tighten the wrench until it stops turning clockwise while holding down the wrench. (Do not tighten more than necessary.)

6 M-LOK レイルについて

警告・注意

- 取り付けネジを緩めすぎるとナットが外れますので注意してください。

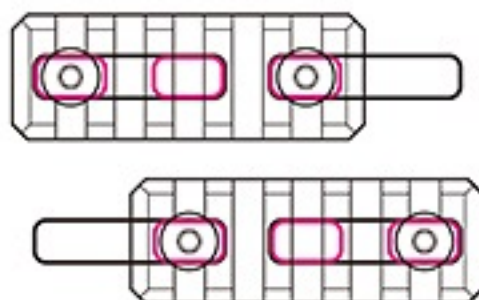
反対側の T ナットも同様に固定します。



左側の M-LOK スロットから T ナットが固定位置にある事を確認します。また、M-LOK レイルを手で引っ張っても外れない事を確認してください。

- ⚠ スロット内側は、ハンドガードの各穴から確認する事ができない場合もあります。右部スロットで試した後、構造を理解した上でレイルを取り付けてください。

● 取り付け位置の参考



● M-LOKレイルの取り外し方



付属の六角レンチで反時計方向に 1 回転し、ネジを緩めます。(ネジの締め付けによってはさらに 1 回転くらい必要な場合があります。)

〈裏側〉 T ナットが回転し、固定が解除されます。



M-LOK レイルを取り外します。

再度取り付けに備えてネジを締めおきます。

- ⚠ ネジが緩んだままだと再取り付けはできません。



T ナットは図の位置になるように固定します。

6 About M-LOK Rail

WARNING・CAUTION

- If you loosen the mounting screw too much, be careful as the nut will come off.

Fix the other T nut in the same way.

Confirm that the T nut is in the fixed position from the heat release hole. Also, please make sure that it will not come off even if pulling the M - LOK rail by hand.

- ⚠ You can not check from the hole of the hand guard inside the slot inside.
After trying in the right slot, please understand the structure and install the rail.

● Reference location reference

● How to remove M-LOK rail

Rotate counterclockwise one revolution with the included hexagonal wrench and loosen the screw. (One more turn may be necessary depending on screw tightening.)

The T nut rotates and the fixing is canceled.

Remove the M - LOK rail.

Tighten the screws in preparation for reinstallation.

- ⚠ If the screw remains loose, it can not be reinstalled.

Fix the T nut so that it is at the position shown in the figure.

7 オプション装着例

警告・注意

- 取付の際は、それぞれに付属の取扱説明書に従って行ってください。

● オプション装着例

スコープオンモッドMは各マウントにマイクロプロサイト（別売）等の20mmレール対応の光学機器が取り付け可能です。また、付属のM-LOKレールをハンドガードに装着することにより、お好みに合わせて多彩なパーツ装着をお楽しみいただくことが可能です。



〈装着可能オプションパーツ〉



スコープオンVz61用
370連射マガジン(別売)

バーティカル
フォアグリップ(別売)

LEDプロライト(別売)



プロサイレンサー
ショートタイプ(別売)



NEWフルオート
トレーサー(別売)



プロサイレンサー
ナイトタイプ(別売)

※別売製品の価格につきましては、お近くの販売店にお問い合わせください。

※その他装着可能パーツはホームページをご覧ください。

7 Example of installing optional parts

WARNING・CAUTION

- Install it in of each referring to the manual of the attachment.

! One point advice

Spare magazine for SCORPION Vz61, drum magazine can be used.

● Example of installing optional parts

The SCORPION Mod.M can be mounted with 20 mm rail compatible optical equipment such as Micro Pro Sight (sold separately) for each mounting rail. In addition, by attaching the included M - LOK rail to the hand guard, it is possible to enjoy a variety of parts wearing according to your taste.

8 マガジンへのBB弾の装填と脱着

警告・注意

● マガジンを本体にセットする時、マガジンとトリガーガードの間に指をはさまないよう、注意してください。

● この製品には、必ず東京マルイ 電動ガン対応 0.2g~0.25g BB弾をご使用ください。他社製 BB 弾、バリや突起のある粗悪な BB 弾等を使用して発生した事故や故障につきましては、当社では一切の責任を負いません。

○ 東京マルイ製 電動ガン対応BB弾 (0.2g~0.25g)



● 他社製BB弾や粗悪なBB弾

一度使用したBB弾

● 東京マルイ パーフェクトヒットBB弾 (別売)
0.25g ベアリングバイオBB (1,300発入)
0.20g ベアリングバイオBB (1,600発入)
0.20g ベアリング研磨BB (3,200発入)

ワンポイントカルチャー

東京マルイ製BBローダー、及びBBローダー-XL (共に別売品) を使用すると、BB弾をスムーズに装填できます。

● 260連射マガジンへのBB弾の装填

① BB弾ハッチを開け、BB弾を入れます。約260発入ります。(ムリに押し込まないでください。)

② BB弾ハッチを閉めます。

■ 撃ち終わった後、導管に残った弾はマガジンを逆さまにして、図1の解除レバーを引くことによって出すことができます。

③ BB弾投入口を上にして、底部のギアを矢印の方向へいっぱいまでまわします。BB弾が図1の出口まで上がっている事を確認します。ギアをまわし続けると、ジージーという音がカチッカチッという音に変化します。これで準備OKです。(BB弾が少量しか入っていない場合はカラ回りするだけです。)

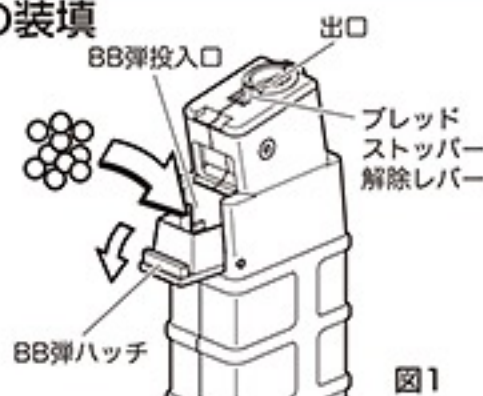


図1

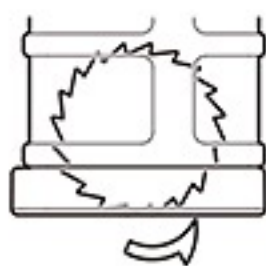


図2

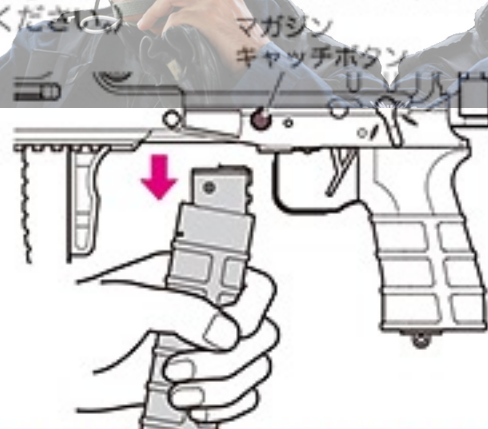
※ギアをいっぱいまで回す。音が変わればOK。

⚠ BB弾を入れたマガジンは、P14~15「発射」を行う場合のみ本体にセットしてください。本体にセットする前に、必ずP07「バッテリーのセット」をよく読んでください。

● マガジンの着脱

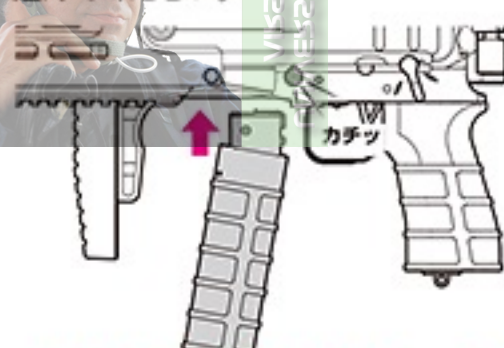
● 本体からの取外し

マガジンキャッチボタンを押し、マガジンを抜きます。(マガジンが落ちる場合がありますので、マガジンを握った状態でマガジンキャッチボタンを押してください。)



● 本体へのセット

必ず下からマガジンをセットします。カチッと音がするまで、しっかり押し込んでください。



⚠ 発射するまでは銃口に保護キャップを装着し、セフティONにしておき、トリガーには指をかけないでください。

⚠ BB弾を入れたマガジンは、P14~15「発射」を行う場合のみ本体にセットしてください。本体にセットする前に、必ずP07「バッテリーのセット」をよく読んでください。

8 Loading of The BB Bullets to The Magazine, and Setting The Magazine

WARNING-CAUTION

● Do not place the finger between the magazine and the trigger guard when you set the magazine in the main body.

● Always use the TOKYO MARUI BB bullet for this Airsoft Gun. We shall not be held responsible for any damage or accidents arising from the use of bullets supplied by other manufacturers.

● Loading of BB bullets into 260 bullets fully automatic magazine

① Open the BB bullet hutch and insert BB bullets. The magazine can contain about 260 bullets. (Avoid pressing bullets into the magazine using excessive force.)

② Close the BB bullet hutch.

③ Hold the magazine with the BB bullet entrance faced upwards and turn the gear at the bottom all the way to the direction of arrow. It is fully turned when ji-ji sounds change to click-click sounds. (The gear turns without load if only a limited number of bullets exists.) Check that BB bullets are moved up to the exit shown in Fig.1 and then insert the magazine into the rifle.

⚠ Only when P14-15 "Firing" is done, the magazine that loads the bullets are set in the main body. Read P07 "Setting the battery" well before it sets in the main body.

● Detaching of the magazine

● Removing the magazine

Press the magazine catch button to remove the magazine. (Support the magazine as it may drop.)

● Installation

Make sure to set the magazine upwards and connect it firmly until a click sound is heard.

⚠ Confirm that the safety lever is set to the Safe position and don't place your finger on the trigger.

⚠ Only when P14-15 "Firing" is done, the magazine that loads the bullets are set in the main body. Read P07 "Setting the battery" well before it sets in the main body.

警告・注意

- 本体にマガジンをセットした後、トリガーを引いても初弾のみ空撃ちとなる場合がありますが、故障ではありません。
- セミオートでの発射中、まれにトリガーを引いてもスイッチ ON されないことがあります。その場合、一度フルオートで5~6発発射した後、セミオートで発射してください。

BB弾を発射する時は、必ずゴーグル等の目の保護具を着用してください。

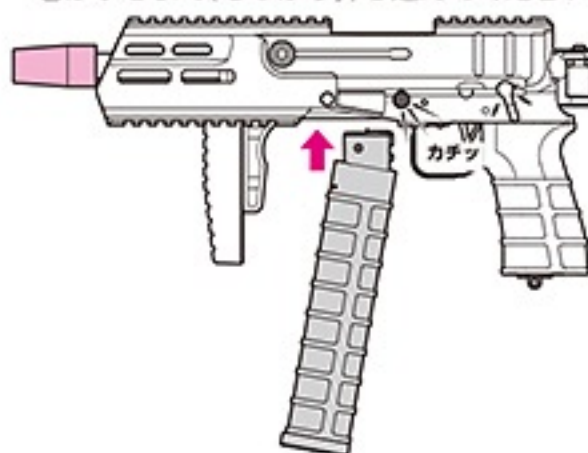
- 東京マルイプロゴーグル(別売)(Sサイズ/Lサイズ)

UNIVERSO SWIMPER AIRSOFT

※ 別売製品の価格につきましては、お近くの販売店にお問い合わせください。

⚠ P13「マガジンへのBB弾の装填と脱着」を参照し、発射の直前で初めてBB弾を入れたマガジンを本体にセットします。

① マガジンを本体にセットします。「カチッ」と音がするまで、しっかり押し込んでください。

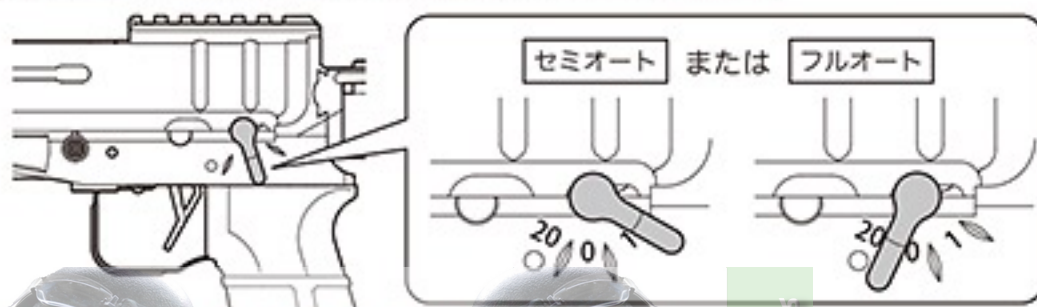


② 保護キャップを外す。



⚠ 万一の暴発を防ぐと共に防塵のため、発射を行う時以外は必ず銃口に保護キャップを装着してください。(装着したまま発射しないでください。)

③ セレクターレバーをセミオート、又はフルオートにします。



BB弾の発射を行う前に、必ずお読みください。

⊘ 人や動物には、絶対に銃口を向けない事。

⊘ 人や車が横切る場所、ガラス等が多い危険な場所では発射しない事。

⊘ BB弾の発射を行う人はもちろん、周囲の人も、必ずゴーグル等の目の保護具を着用する事。

④ トリガーを引く。(銃口からBB弾が発射されます。)



※ 照準の合わせ方は、P08を参照してください。

⚠ 不用意にトリガーを引くと非常に危険です。周囲の安全を確認し、発射を行う時のみトリガーに指をかけるようにしてください。

WARNING・CAUTION

- A blank firing may occur at triggering after setting the magazine, this is the normal operation of the Airsoft Gun.
- There are possible cases that no firing occurs after pulling the trigger in the Semi-Auto mode. In this case, do not pull the trigger furiously. Fire 5 to 6 shots in the Full-Auto mode and then return to the Semi-Auto operation.

⚠ Load the magazine charging the bullets, referring to P13 "Setting the magazine".

① Make sure to set the magazine upwards and connect it firmly until a click sound is heard.

② Remove the protective cap.

⚠ Make sure to attach the protective cap to the Airsoft Gun muzzle, except when you are shooting, for preventing accidental, sudden discharge and for the dust-proof purpose. (Never pull the trigger with the protective cap being attached.)

③ Set the selector to Semi-Auto or Full-Auto.

Read before starting shooting.

Don't turn the muzzle of the Airsoft Gun to people or an animal by any means. Don't shoot neither in the place which people and a car cross, nor a dangerous place with much glass etc. Of course, those who shoot surely need to wear goggles also for a surrounding man.

④ Pull the trigger. *Refer to P08 "Setting the Open Sight".

⚠ Activating the trigger carelessly is extremely dangerous. Never put your finger onto the trigger unless the protective cap is removed and you are ready to shoot a target.

警告・注意

- チャンバー内に、ゴミやホコリ等が絶対に入らないよう注意してください。弾づまり等の、故障の原因となります。
- シリコンメンテナンススプレー後、チャンバー内のシリコンオイルがBB弾に付着し、ホップのかかりが不安定になります。BB弾を200~300発ほど発射するか、クリーニングロッドでチャンバー内の油分をふき取ってください。(P20参照)
- CRC-556等の鉱物性オイルは、絶対につけないでください。プラスチックが溶解してしまいます。



- 東京マルイシリコンメンテナンススプレー (別売)

発射し終わったら・・・

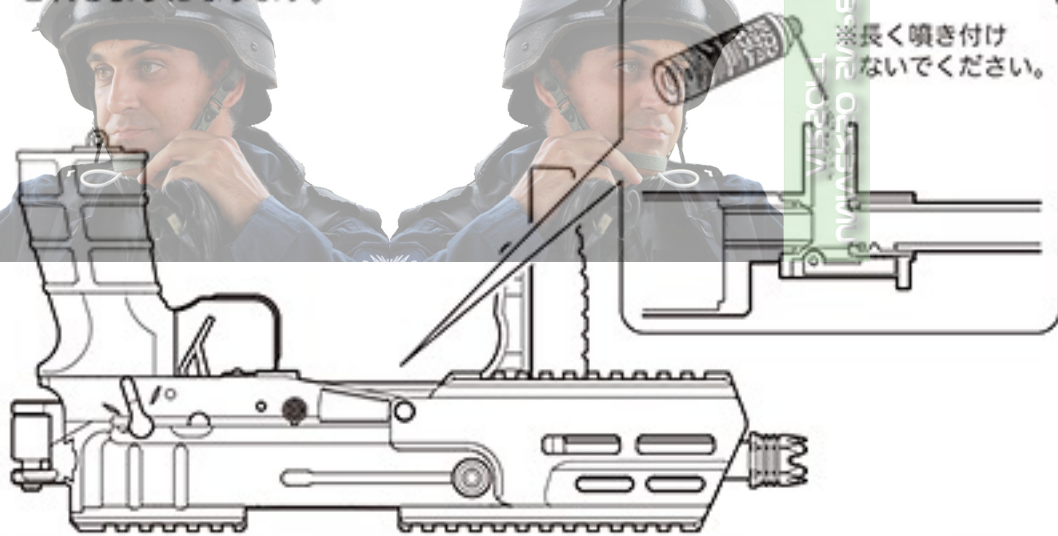
- 本体からマガジンを抜いて、銃口を安全な方向に向けてフルオートで2~3秒空撃ちしてから、セミオートで一度空撃ちして(セミオートでの空撃ちをしないと、バネが弱くなることがあります)、セレクターレバーをセフティONにします。
- 使用しない時は、必ず本体からバッテリーを取外し、銃口に保護キャップを装着しておいてください。マガジン内にBB弾が入っていても(マガジンを本体にセットしなくても)、チャンバー内にBB弾が残っている場合があります。

モーターとバッテリーの注意

- 発射回数(回転)が遅くなったら、バッテリー切れですので再充電してください。
- モーターやバッテリーを長持ちさせるために、連続で500発ほど発射したら5~10分休ませましょう。
- バッテリーは、充電前に銃が撃てない状態(バッテリーがゼロの状態)を確認してから充電してください。(バッテリーが残っている場合は、保護キャップをした状態で空撃ちをして使い切ってから充電してください。)
- バッテリーが残っている状態で再充電すると、バッテリーの性能が著しく低下します。
- ニッケル水素バッテリーには放電器を使用しないでください。完全に放電させてしまうと、バッテリーが充電できなくなります。

このような時は・・・

- もしもBB弾がつまった場合は、つまったBB弾を取り出し(P20「メンテナンス」参照)、下図のようにチャンバーからシリコンオイルを給弾口に数滴たらすか、東京マルイシリコンメンテナンススプレーをシュッと一噴きしてください。スムーズに発射されるようになります。



- 本体が5°C以下になると内部のグリスが固まり、弾づまりを起こす場合があります。その場合、マガジンを外して保護キャップを装着し、フルオートで数秒間空撃ちしてください。グリスが柔らかくなり正常に発射されるようになります。

WARNING・CAUTION

- Make sure no dirt gets into the chamber to avoid clogging of bullets.
- The hopping up operation may be unstable for 200 to 300 rounds after using silicone oil, this is the normal operation of this Airsoft Gun.
- Never use CRC-556 or other mineral oil.

After Operation

- Remove the magazine and dry fire the Airsoft Gun in the Semi-Auto mode directing the muzzle to a safe direction. (Otherwise, the spring may be weakened.) Set the selector to the Safe position.
- Always disconnect the battery and attach the protective cap whenever you don't operate the Airsoft Gun.

Cautions on Motor and Battery

- Charge the battery if the firing cycle becomes slow.
- Give the air gun a rest for 5 to 10 minutes after firing about 500 rounds, in order to ensure long service lives of the motor and battery.
- Battery, while charging after confirming a state that does not shoot a gun before charging (battery is zero state).
- If it re-charges in the state where the battery remains, the performance of a battery will fall remarkably.

When Bullets Are Clogged

- If bullets are clogged, remove them (refer to P20) and apply a few drops of silicone oil into the chamber from the magazine entrance as shown or spray silicone oil for 0.5 to 1 sec, to obtain smooth continuous firing.

10 可変ホップアップシステムの説明

警告・注意

- コッキングハンドルを引いている手を離すと、エジェクションポートが勢いよく閉じます。指を入れたままですと大変危険ですので、特にホップ調整時等、絶対にコッキングハンドルから手を離さないでください。



- ホップ調整用ダイヤルを回しすぎると弾づまりを起こします。そのまま発射すると、ピストン及びギアが破損しますので、すぐに発射のをやめ、ホップ調整用ダイヤルをノーマル側に戻し、ホップを解除してから再度調整してください。

UNIVERSO SIMPER AIRSOFT

東京マルイのホップアップシステムとは、発射するBB弾に一定方向の回転を与える事で揚力を持たせるシステムです。これにより、遠くの目標に向かってBB弾を水平に飛ばす事が出来ます。

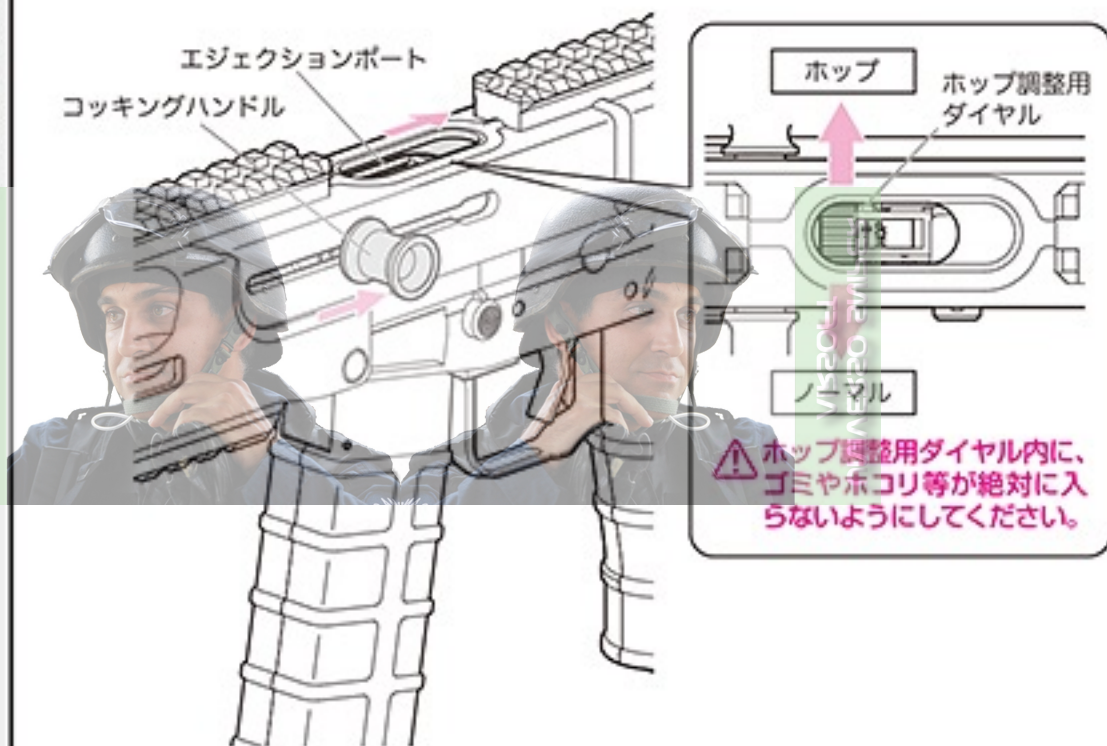
可変ホップアップシステムではBB弾の重さに応じて、回転の具合をダイヤルやレバーの操作で微調整する事が出来ます。

⚠ 一度使用したBB弾、汚れたBB弾は絶対に使用しないでください。(チャンパー内にキズやゴミが付く事でホップが不安定になり、また弾づまりやメカBOXの破損の原因にもなります。)

●ホップ調整のしかた

P14~15「発射」を読んで、試射をしながら行ってください。

- コッキングハンドルを引いたまま調整します。必ず両側のハンドルを一緒に引いてください。(ハンドルに連動してエジェクションポートが開き、ホップ調整用ダイヤルが現れます。)
- ホップ調整用ダイヤルを少しずつホップ方向に回すと、ホップがかかります。BB弾が水平に飛ぶ位置がベストポジションです。(P17参照)
- あまり強くホップをかけすぎると逆に飛行性能を悪くしますので、BB弾が水平に飛ぶようになったら、必ず調整を止めてください。



10 Variable HOP-UP System

WARNING-CAUTION

- Be careful not to catch your fingers in the ejection port as it will close quickly when the cocking handle is released.
- Moving the dial too much towards HOP causes bullets to clog. Adjust again after stopping shooting immediately, returning the dial to the Normal-side and canceling HOP, since the piston and the gear will be damaged, if it continues shooting then.

By producing a back-spin on the BB bullets, this system allows for straighter and longer distance shooting than normal Airsoft Guns. Unlike the fixed type, the TOKYO MARUI variable HOP-UP system permits one-touch adjustments using the dial and lever, making it an ideal HOP-UP system.

⚠ Never use used and dirty bullets.
(Otherwise, the chamber gets damaged or becomes dirty, resulting in instable hopping up.)

●Adjustment Procedure

Adjust by carrying out trial firing, referring to P14-15 "Firing".

- Keep pulling the cocking lever while adjusting the dial.
- If turned the HOP adjustment dial is little by little to the HOP, HOP will start. (The position to which BB bullet flies horizontally is the best.)
- Turning excessively adversely affects the trajectory. So, stop turning the HOP adjustment dial when bullets fly horizontally.

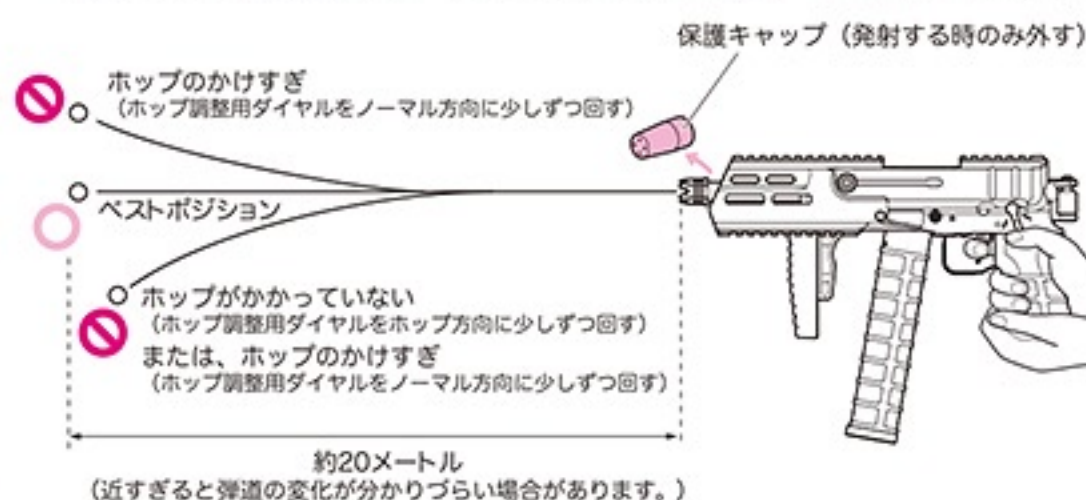
警告・注意

- ホップアップシステムにより発射されたBB弾は回転しながら飛びますので、本体を倒して発射すると、BB弾が左右に大きく曲がって飛び危険です。本体は必ず通常の立てた状態で発射してください。

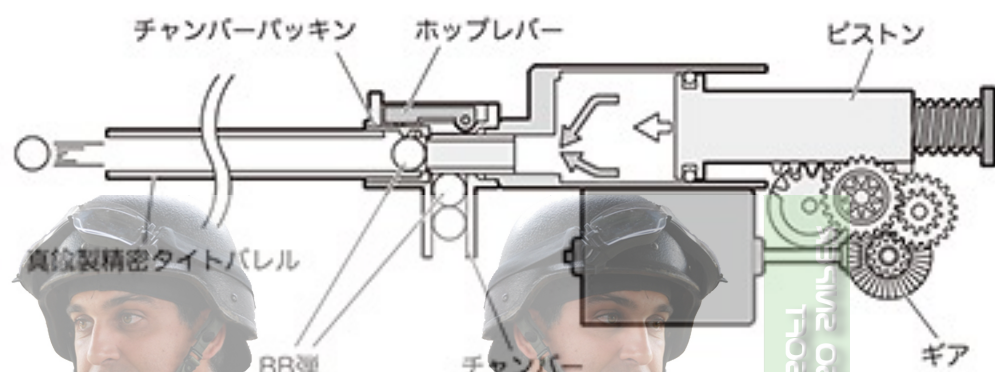


● ホップ調整のめやす

下図のように、BB弾が20メートルほど水平に飛ぶ位置がベストポジションです。



可変ホップアップシステム構造図



ご使用上の注意 (必ず守ってください)

- 10,000発ほど発射するたびに、シリコンメンテナンススプレーをチャンバーにシュッと一噴きしてください。(P15参照)
※シリコンメンテナンススプレー後、チャンバー内のシリコンオイルがBB弾に付着し、ホップのかかりが不安定になりますが、故障ではありません。BB弾を200~300発ほど発射するか、クリーニングロッドでチャンバー内の油分をふき取ってください。(P20参照)

10 Variable HOP-UP System

WARNING-CAUTION

- Never hold the Airsoft Gun sideways as the BB bullets will curve right or left. This is due to the HOP-UP system.

● Adjustment Procedure

The best position is where the bullets fly horizontally, and the longest flying distance is obtained.

Operational Cautions (Strictly observe the following cautions.)

- When about 10,000 rounds are fired, spray silicone oil to the chamber for 0.5 to 1 sec. (Refer to P15.)
*It is not a breakdown though the silicon oil in the chamber adheres to the BB bullet after spraying of the silicon maintenance, and hanging of the hopping up operation becomes unstable. Launch the BB bullet by about 200 to 300 or wipe oil in the chamber off by the cleaning rod. (Refer to P20.)

ホップがかからない時は…

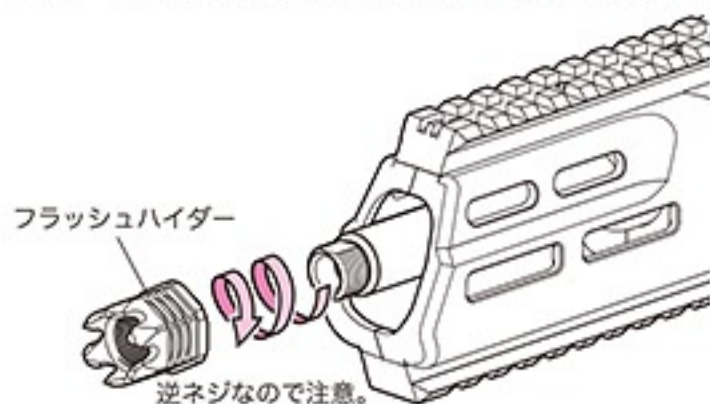
銃の状態	原因	対処の方法
BB弾が上に飛ぶ	ホップのかけすぎ	ホップ調整用ダイヤルを ノーマル方向に少しずつ回す
BB弾があまり 飛ばない (ホップがかからない)	ホップのかけすぎ	ホップ調整用ダイヤルを ノーマル方向に少しずつ回す
	チャンバーパッキンに 油が付いている	200~300発ほど発射するか、クリーニング ロッドで油分をふき取る(P20参照)
	チャンバーパッキンの 摩耗破損	お買い求めの販売店、又は当社アフターサ ービス部へお問い合わせ
ホップ調整が できない	ホップ調整用ダイヤル、そ の他のパーツ破損	お買い求めの販売店、又は当社アフターサ ービス部へお問い合わせ
弾づまりをおこす	ホップのかけすぎ	ホップ調整用ダイヤルをノーマル側に回し、ホ ップを解除してから再度調整する
	BB弾の不良、 径が大きい	東京マルイ 電動ガン対応 0.2g~0.25gBB弾を使用する
	チャンバーパッキンが 汚れている	クリーニングロッドで汚れを落とすか(P20 参 照)、お買い求めの販売店、又は当社アフタ ーサービス部へお問い合わせ

When Hopping Up Is Improper

Symptom	Cause	Action
Bullets flying upwards	Too much HOP setting	Gradually return the HOP adjustment dial towards Normal.
Short flying distance of bullets (less hopping up effect)	Too much HOP setting	Gradually return the HOP adjustment dial towards Normal.
	Chamber packing contaminated by oil or dirt	Fire bullets equivalent to 200 to 300 bullets or clean the chamber using cleaning rod.
	Worn or damaged chamber packing	Consult with your dealer or TOKYO MARUI for repair.
Cannot adjust	Damaged HOP adjustment dial or other parts	Consult with your dealer or TOKYO MARUI for repair.
Frequent bullet clogging	Too much HOP setting	After the HOP adjustment dial is returned to a Normal, and the HOP is released, it adjusts it again.
	Improper or too large sized BB bullets	Use the BB bullet supplied by TOKYO MARUI.
	Dirty chamber packing	Clean using the cleaning rod or consult with your dealer or TOKYO MARUI for repair.

11 フラッシュハイダーの脱着

- ❶ フラッシュハイダーを図のように回して外します。(回す方向に注意してください。)



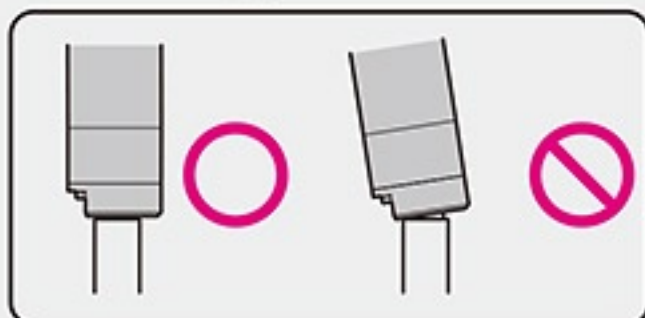
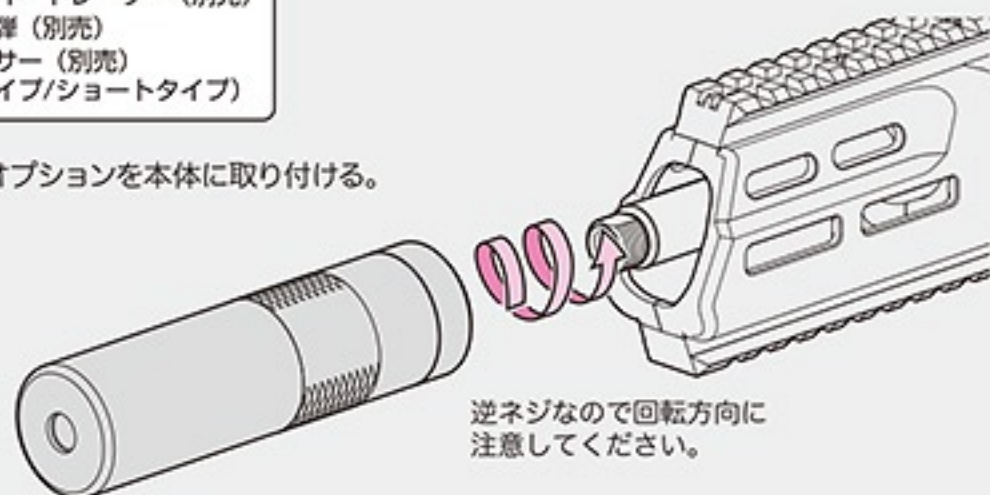
- フラッシュハイダーを反対側にして装着することで(突起無し)のデザインでもお使いいただけます。



● 各種マズルオプション (14mm逆ネジ対応) の取り付け

- 東京マルイ
NEWフルオート・トレーサー (別売)
0.2g発光BB弾 (別売)
プロサイレンサー (別売)
(ナイツタイプ/ショートタイプ)

- ❶ 各種マズルオプションを本体に取り付ける。



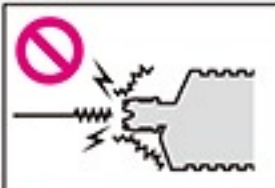
取付けの際、逆ネジ部の形状により、曲がってネジ込みやすいので注意してください。
また、必要以上の力でネジ込むと、ネジ部分を破損しますので注意してください。
トレーサー、サイレンサーが軸線よりずれて装着されると、発射されたBB弾により破損する恐れがあります。

警告 水平にしないとネジ山がつぶれる恐れがあります。

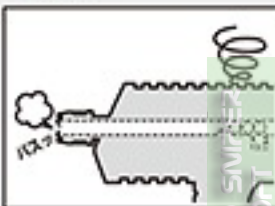
※ 別売製品の価格につきましては、お近くの販売店にお問い合わせください。

警告・注意

- チャンバーバックンを傷めますので、ホップ調整用ダイヤルを必ずノーマル(ホップOFF)位置に戻してから、メンテナンスを行ってください。
- チャンバー内は非常に精密にできています。硬いブラシ等の使用は、チャンバーバックンを傷める恐れがあります。



- BB 弾が詰まった時は、直ちに発射をやめて、BB 弾を取り除いてください。(BB 弾が詰まったままで発射し続けると、メカBOX が破損してしまいます。)

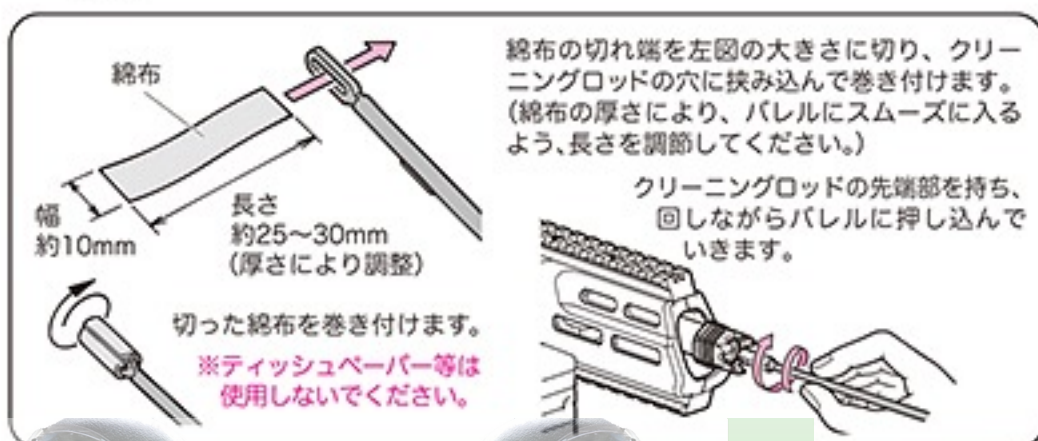
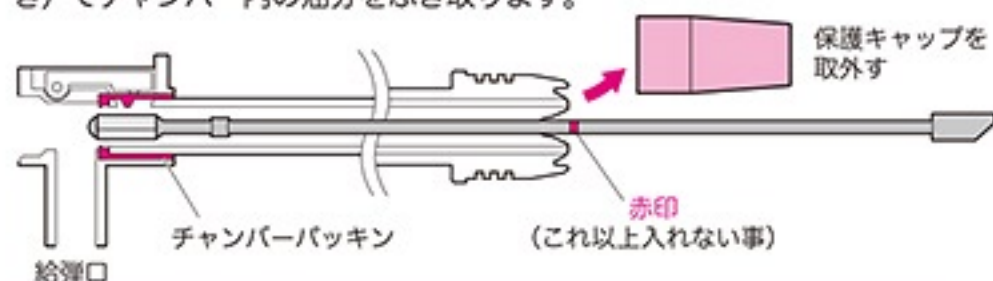


- つまっている BB 弾が勢いよく飛び出る事がありますので、BB 弾を取り除く時は必ずゴーグル等の目の保護具を着用し、周囲の安全を確かめてから行ってください。
- 作業の際にはフラッシュハイダーの先端で指を傷めない様注意してください。



命中精度が落ちてきた時のメンテナンス

- ① 給弾口よりシリコンオイル、又はテフロンオイルを1滴たらし、BB弾を装填したマガジンをセットして (P13参照)、200~300発ほど発射します。
- ② セフティONにして本体からマガジンを抜き、クリーニングロッド(綿布付き)でチャンバー内の油分をふき取ります。



弾詰まりの取り方 (セフティONにしてから行います。)

- ① 本体からマガジンを抜きます。(P13参照)
- ② 銃口からクリーニングロッドを差し込みます。



- ③ 右図のように、クリーニングロッド先端の斜めになっている部分が下になるように注意し、つまっているBB弾を押し出します。

※BB弾を取り出した後は、必ずチャンバー内のクリーニングをしましょう。

- ⚠ クリーニングロッドを無理に押し込まないでください。BB弾が押し出されない場合は、銃口に保護キャップを装着し、安全な方向に向けてセミオートで1度空撃ちしてから、再度クリーニングロッドで押し出します。

WARNING・CAUTION

- Begin the maintenance after returning the HOP-UP dial to the Normal (HOP-off) position, as in the case of clearing clogged bullets as instructed above.
- Be careful during maintenance. As the inside chamber is precisely designed it can be damaged easily. Use of a hard brush may damage the HOP chamber packing.
- When bullets are clogged, immediately stop operation. Remove clogged bullets and then restart operation of the Airtac Gun. (If operation is continued with bullets being clogged, the mechanism may be damaged.)
- Since clogging bullets may jump out at a high speed, always wear safety goggles and confirm safety.

Maintenance When Bullet Speed Becomes Low

- ① Drop a few drops of silicone oil or teflon oil from the bullet entrance. Insert BB bullets into the magazine and fire bullets equivalent to 200 or 300 bullets.
 - ② To complete the cleaning, use the cleaning rod (with cotton), to remove excess oil.
- ⚠ Inserting the cleaning rod will be difficult if you hold the cleaning rod at the end.

Removing Clogged Bullets

(Set the selector to the Safe position and remove the magazine beforehand.)

- ① Remove the magazine.
- ② Insert the cleaning rod from the lead edge of the barrel.
- ③ Be careful so that the angled part of the cleaning rod faces down, and remove clogged bullets.

- ⚠ Do not push it forcibly. The protection cap is put up, the muzzle is turned in a safe direction, and after it does, one emptiness U is pushed out again a Semi-Auto when the BB bullet is not pushed out.

警告・注意

● 電氣的に過電流が流れると、ヒューズがとんでしまいます。この場合、メカ BOX になんらかの故障がおきている事も考えられますので、他の部分をチェックしてからバッテリーをセットしてご使用ください。

＜ガラス管ヒューズ＞

● 10Aヒューズ



お近くの電気店等でお求めください。
(必ず10Aをお求めください。)

● 通常はさわらないでください。

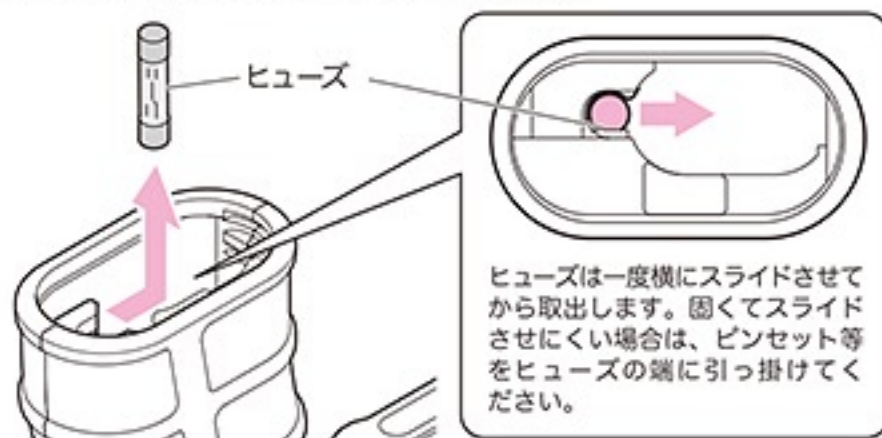
● M3止めネジ用六角レンチ (1.5mm) (別売)

お近くの工具店、ホームセンター、又は当社パーツ係 (P31 参照) までお求めください。

※ 別売製品の価格につきましては、お近くの販売店にお問い合わせください。

● ヒューズ交換のしかた

- ① P07「バッテリーのセット」①～②を参照して、バッテリーを取外します。
- ② グリップ内のヒューズを取出し、交換してください。



ヒューズは一度横にスライドさせてから取出します。固くてスライドさせにくい場合は、ピンセット等をヒューズの端に引っ掛けてください。

- ③ P07「バッテリーのセット」③～④を参照して、グリップキャップを取付けます。

● ギアかみ合わせの微調整

⚠ ネジの締めすぎ、緩めすぎはモーター破損の原因になります。

長時間使用後、モーターの回転音が高くなってきた場合のみ、下図のように調整してください。

- ① 保護キャップを装着し、マガジンを抜いた状態で本体を逆さにします。
- ② マガジンセット部後方の穴に、別売のM3止めネジ用六角レンチ (1.5mm) を差し込み、左右に少しずつ回しながらトリガーを引きます。モーターの回転音が静かになったら、そこで止めてください。



M3止めネジ用六角レンチ (1.5mm) (別売)

WARNING・CAUTION

● The fuse may blow out due to the electrical overcurrent. Malfunctions of the internal mechanism are possible. So, check possible faulty parts and then connect the battery again.

● Normally, do not attempt to adjust.

● Fuse Replacement Procedure

- ① Remove the battery. (Refer to P07.)
- ② Remove the fuse in the grip, and exchange it.
- ③ Install the grip cap. (Refer to P07.)

● Fine Adjustment of Gear Engagement

Only when the motor noise becomes high after operations for a long period of time, conduct the fine adjustment as shown.

⚠ Excessive tightening of the screw may damage the motor.

- ① Make the main body inverted with the magazine pulled out.
- ② Insert optional hex-head wrench (1.5mm) in the hole behind the magazine set part, and pull the trigger while turning little by little right and left. Then, stop it when the rotation sound of the motor quiets down.

13 トラブルクリニック (故障内容自己診断) 修理に出される前に必ずご確認ください。

銃の状態	原因	対処の方法
作動しない	セフティONになっている	セレクターレバーをセミオートかフルオートに入れる
	バッテリーが充電されていない	バッテリーを充電する
	バッテリーのセット不良	バッテリーを確実にセットする
	接点不良	お買い求めの販売店、又は当社アフターサービス部へお問い合わせ
	ヒューズが切れている	ヒューズを交換する(P21参照)
モーターは動いているがBB弾が出ない	モーターの寿命(5~6万発が限度)、もしくは接点不良	モーターを交換する(お買い求めの販売店、又は当社アフターサービス部へお問い合わせ)、接点点検する
	BB弾がマガジン出口まで上がっていない	連射マガジンのゼンマイを回す
	チャンバー内にBB弾がつまっている	クリーニングロッドを使用して、BB弾のつまりを取る(P20参照)
フルオート(連射)での発射ができない	ギアトラブル	お買い求めの販売店、又は当社アフターサービス部へお問い合わせ
	バッテリーのパワー不足	バッテリーを充電する
セミオート(単発)での発射ができない	マガジンの送弾不良	マガジンのつまりを直す
	ギアのタイミングのズレ	フルオートに切り替え、5~6発ほど発射してからセミオートに切り替える

13 Trouble Clinic (Troubleshooting) Confirm before calling for repair.

Symptom	Cause	Action
No operation at all.	Selector lever is set to Safe position.	Set the selector lever to Semi-Auto or Full-Auto.
	Battery is not charged.	Charge the battery.
	The battery is not correctly set.	The battery is surely set.
	Poor electrical connection.	Consult with your dealer or TOKYO MARUI for repair.
	Fuse is blown out.	Replace the fuse. (Refer to P21.)
	Expired motor life (50,000 to 60,000 rounds) or poor electrical connection.	Replace the motor (Consult with your dealer or TOKYO MARUI for repair.) or check and repair the contacts.
Although motor is removing, no bullets jump out.	BB bullet has not risen to the magazine exit.	Turn the power spring of the magazine.
	Bullets are clogged in chamber.	Remove clogged bullets using the cleaning rod. (Refer to P20.)
	Faulty gear.	Consult with your dealer or TOKYO MARUI for repair.
Impossible Full-Auto (automatic firing) operation.	Insufficient battery power.	Charge the battery.
	Faulty bullet feed of magazine.	Repair clogging of the magazine.
Impossible Semi-Auto (single shot) operation.	Deviation in gear timing.	Set the selector lever to Semi-Auto after firing 5 to 6 rounds in Full-Auto.

東京マルイ 電動ガン対応 0.2~0.25gBB 弾以外は使用しないでください。粗悪品を使用すると故障の原因となります。分解、改造は絶対にしないでください。ここで対処できないトラブルは、“当社アフターサービス部”までお問い合わせください。

TOKYO MARUI ELECTRIC COMPACT S.M.G SERIES

銃の状態	原因	対処の方法	
セミオート(単発)での発射ができない	バッテリーのパワー不足	バッテリーを充電する	
連射速度が遅くなった	バッテリーのパワー不足	バッテリーを充電する	
BB弾の飛距離が短くなった	チャンバーパッキンの摩耗・破損	お買い求めの販売店、又は当社アフターサービス部へお問い合わせ チャンバーパッキン、ピストンアッセンブルの交換	
	ピストンパッキン(Oリング)の摩耗・破損		
	ピストンスプリングの疲労		
	BB弾の不良(小さい・重い等)	当社の電動ガン対応0.2g~0.25gBB弾を使用する	
作動の音が異常になった	シリコンオイル切れ	シリコンオイルを給弾口から数滴たらす(P20参照)	
	空撃ちのしすぎによるギアトラブル	お買い求めの販売店、又は当社アフターサービス部へお問い合わせ	
ギアの磨耗・破損			
銃口からBB弾がこぼれる	チャンバーパッキンの摩耗・破損	お買い求めの販売店、又は当社アフターサービス部へお問い合わせ	
	ホップが全くかかってない		ホップ調整用ダイヤルをホップアップ方向へ回す
	BB弾の不良(小さい)		当社の純正BB弾を使用する
水(雨)に濡れた、水中に落とした	ただちに使用を中止し、すぐバッテリーを外し、本体内とバッテリーの水分を拭き取り、数日間よく乾かした後再度セットして、安全な場所で試射する。作動しない、誤作動がある等の場合、お買い求めの販売店、又は当社アフターサービス部へお問い合わせ。		

Never use BB bullets other than those supplied by TOKYO MARUI. Use of poor quality BB bullets will cause problems. Never disassemble or modify the Air Gun. *Please ask our After-Sales service dept. When you can not settle the trouble / inconvenience with this manual.

Symptom	Cause	Action
Impossible Semi-Auto (single shot) operation.	Insufficient battery power.	Charge the battery.
Automatic firing cycles become longer.	Insufficient battery power.	Charge the battery.
Shooting distance become shorter.	Worn or damaged chamber packing.	Replace the chamber packing, piston assembly. Consult with your dealer or TOKYO MARUI for repair.
	Worn or damaged chamber packing (O-ring).	
	Deteriorated piston spring.	
	Faulty BB bullets (too small or heavy).	Use the genuine TOKYO MARUI BB bullets.
	Shortage oil of damaged gear.	Drop a few drops of the silicone oil from under the chamber.
Too loud operating noise.	Gear problem caused by too many blank firing.	Consult with your dealer or TOKYO MARUI for repair.
	Worn or damaged gear.	
Bullets being fallen out from barrel end.	Worn or damaged chamber packing.	Turn the HOP adjustment dial toward HOP.
	No HOP setting.	
	Faulty BB bullets (too small).	
Being wet by or dropped into water (rain).	Stop operation immediately, disconnect the battery, wipe off water from inside the main body and the battery, and, after complete dry, carry out trial firing. If no operation or malfunction is detected, consult with your dealer or TOKYO MARUI for repair.	

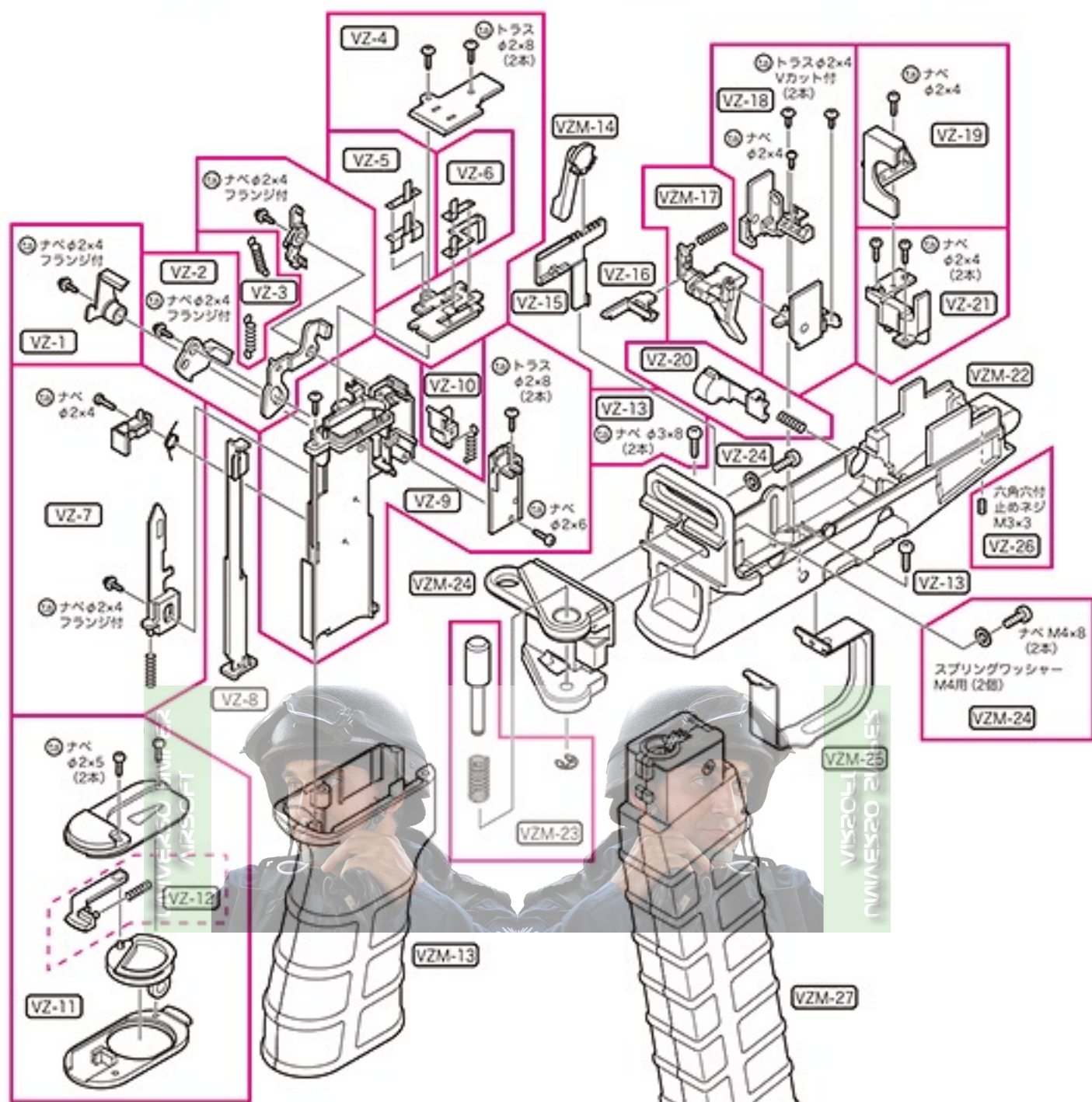
"SCORPION Mod.M"

取扱説明書

“SCORPION Mod.M” Parts List

TOKYO MARUI ELECTRIC COMPACT S.M.G SERIES “SCORPION Mod.M”

下記パーツリストに記載されているパーツをお求めの方は、P27をご参照の上、当社パーツ係までお申し込みください。



※ VZ-11 には VZ-12 が含まれます。

注意

時期により、パーツの在庫が不足している場合があります。
あらかじめご了承ください。

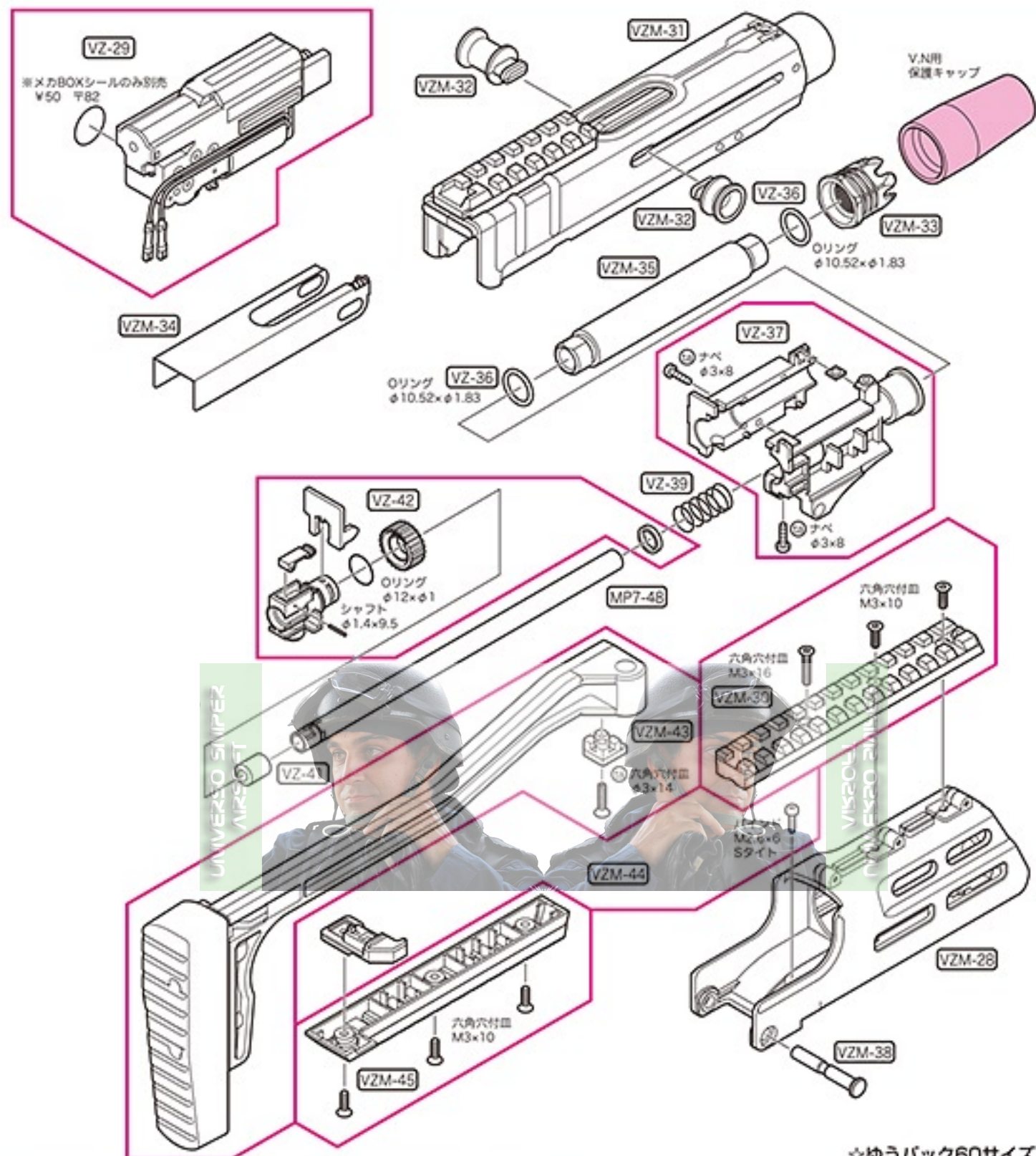
※パーツリストの価格は税抜き価格です。

No.	パーツ名	価格	送料	No.	パーツ名	価格	送料
VZ-1	セフティカットオフ(ネジ付)	250	120	VZM-17	トリガー (バネ付)	450	120
VZ-2	トリガーアームセット(ネジ付)	800	120	VZ-18	トリガーベースセット (ネジ付)	750	120
VZ-3	トリガーアームスプリング(2種類)	200	120	VZ-19	メカBOXストッパー (ネジ付)	250	120
VZ-4	端子カバーセット(ネジ付)	400	120	VZ-20	マガジンキャッチ (バネ付)	350	120
VZ-5	バッテリー端子セット	500	120	VZ-21	マガジンガイド (ネジ付)	400	120
VZ-6	スイッチ端子セット	500	120	VZM-22	ロアレシーバー	6,000	400
VZ-7	ロックバーセット(ネジ・バネ付)	600	120	VZM-23	ストックシャフト (バネ・Eリング付)	500	120
VZ-8	バッテリーレバー	300	120	VZM-24	ストックベース (ネジ付)	800	120
VZ-9	バッテリーホルダーセット(ネジ付)	600	120	VZM-25	トリガーガード	800	120
VZ-10	スイッチ(組立済、バネ付)	450	120	VZ-26	六角穴付止めネジ M3×3	50	120
VZ-11	グリップキャップ(組立済)	1,200	120	VZM-27	260連射マガジン	3,480	☆
VZ-12	キャップロック(バネ付)	250	120	VZM-28	ハンドガード	3,800	205
VZM-13	グリップ(組立済、ネジ・ヒューズ付)	3,000	205	VZ-29	メカBOXアッセンブル (シール付)	8,000	☆
VZM-14	セレクターレバー	400	120	VZM-30	アッパーレール	800	120
VZ-15	セレクタープレート	300	120	VZM-31	アッパーレシーバー	4,200	400
VZ-16	カットオフバー	150	120	VZM-32	コッキングハンドルセット	300	120

パーツリスト

スコピオン モッドM パーツリスト

TOKYO MARUI ELECTRIC COMPACT S.M.G SERIES "SCORPION MOD.M"



※パーツや価格は予告なく変更する場合がありますので、ご了承ください。

☆ゆうパック60サイズ

○ゆうパック80サイズ

No.	パーツ名	価格	送料
VZM-33	フラッシュハイダー	1,200	120
VZM-34	ダミーボルト (組立済)	1,200	205
VZM-35	アウターバレル	1,200	120
VZ-36	アウターバレルOリング (φ10.52×φ1.83) 1ヶ	100	120
VZ-37	バレルサポート (組立済・ネジ付)	1,900	205
VZM-38	ロックピン	300	120
VZ-39	チャンバースプリング	150	120
MP7-48	インナーバレル	3,700	205
VZ-41	EPホップチャンバー	450	120
VZ-42	ホップアップチャンバーセット	2,000	120
VZM-43	ストック (組立済)	3,200	400
VZM-44	ストックキャッチ	450	120
VZM-45	アンダーレール	500	120

No.	パーツ名	価格	送料
	M-LOCKレール 3 SLOT	500	120
	M-LOCKレール 5 SLOT	550	120
	M-LOCKレール 5 SLOT	600	120
	V.N用保護キャップ	100	120
	クリーニングロッド	200	120
	六角レンチ (3mm)	150	120
	EX交換アダプター	680	250
別売	7.2V500mAhマイクロ500バッテリー	2,400	☆
別売	7.2V500mAhマイクロ500バッテリー用充電器	2,480	☆
別売	プロゴーグルL (クリア・スモーク)	880	250
別売	10Aガラス管ヒューズ (3本セット)	200	120
別売	スコピオン用スベアマガジン	2,100	☆
別売	スコピオン用370連射マガジン	3,980	☆
別売	M3止めネジ用六角レンチ (1.5mm)	100	120
別売	BBオーダー	950	250
別売	BBオーダー-XL	1,980	400

パーツリスト

東京マルイ 電動コンパクトマシンガンシリーズの修理について

この製品は、最適な性能・操作性を十分に考慮した上で製造されていますが、正しい操作による通常の使用状態でも、約30,000発の発射回数を超えますと、パーツの交換等が必要となります。このような耐用期間を過ぎたパーツの交換、及び故障、又は、操作ミスによる故障、及びメンテナンスの場合は、お買い求めいただいたお店、又は当社アフターサービス部までお問い合わせください。

改造などを施した製品、及び分解・改造によって発生した事件、事故、怪我、故障につきましては、当社では一切の責任を負いません。

■修理依頼品を当社アフターサービス部まで直接お送りいただける場合



- まずは、①製品名、②故障内容、③ご住所、④お名前、⑤年令、⑥(日中ご連絡のつく)電話番号、⑦郵便番号を明記したメモを書きます。
- 修理依頼品の往復送料は、基本的にお客様のご負担になりますのでご了承ください。



- 時期により修理パーツの不足、又は修理依頼品が混んでいる場合がありますので、事前に当社アフターサービス部までお問い合わせください。



- 当社アフターサービス部まで直接お送りいただく修理依頼品は、BB弾を抜き、セフティONにして、バッテリーを外し保護キャップを装着した安全な状態でお送りください。
- 修理依頼品には、必ず①～⑦を記載したメモを同封してください。(メモははっきりとお書きください。)

■以下の場合には修理をお受けできないことがあります。

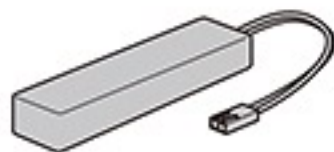
- 安全性に問題のある改造品、性能アップを目的とした改造パーツが組み込まれた製品、又は分解・改造の形跡がある製品等。



- (取扱説明書)にある正しい使用方法以外での使用が見受けられる製品等。



- 指定外のバッテリーやBB弾等の使用による故障・破損等。



各種パーツ&別売アクセサリのご注文

- 本製品のパーツをお求めの方は、P24~25のパーツリストから必要なパーツのNo.、パーツ名、個数をご記入いただいた注文書(下の表をご利用いただくか、表の内容に準じたメモ等)と共に、代金+消費税+送料の小為替、又は現金書留にて、当社パーツ係(住所同じ)までお申し込みください。
(合計金額が¥500以下の場合、切手で代用できます。)
- 複数ご注文される場合の送料は、事前に当社パーツ係までお問い合わせください。
- 時期によりパーツの在庫が不足している場合があります。予めご了承ください。
- パーツ名、あなたの住所、氏名、年齢、郵便番号、電話番号は、はっきりとお書きください。記入内容が不明瞭な場合や注文書が同封されていない場合は、発送する事ができません。
- その他、ご不明な点がございましたらお問い合わせください。



究極の感性を貫くガンメーカー **東京マルイ** <アフターサービス部>
 〒120-0005 東京都足立区綾瀬5丁目17番1号 <http://www.tokyo-marui.co.jp/>
 ●商品に関するお問い合わせ 03-3605-3378 ●修理に関するお問い合わせ 03-3605-3373 ●パーツに関するお問い合わせ 03-3605-9669

株式会社 東京マルイ 本社：東京都足立区綾瀬4-16-16

東京マルイ オートマチック電動コンパクトマシンガン スコーピオン モッドM パーツ注文書

※当社へ直接部品をご注文なさる場合は、下の表内容に準じメモ等に明記いただくか、表をコピー(拡大可)して記入し、金額を同封し、お送りください。

		年 月 日	
製品名	電動コンパクトマシンガン「スコーピオン モッドM」		
ご住所	〒□□□□-□□□□		
フリガナ	電話番号	-	
お名前	または 携帯番号	-	

パーツNo.	パーツ名	価格+消費税	個数	合計額
合計金額 (パーツ総額+送料)		部品総額 (=小計) ¥		
¥	←	送料 ¥		

※複数ご注文の場合、送料はあらかじめお問い合わせください。
 ※日中ご不在で、複数パーツの送料の確認をする事ができない方は、パーツ表にある送料の一番高い金額をお送りください。差額は切手等でご返却させていただきます。各一点ごとの送料全てを合計する必要はありません。送り先、在庫等こちらからご連絡させて頂く場合がありますので、ご連絡先を必ずご記入ください。

連絡事項

<http://www.tokyo-marui.co.jp/>

■ご使用の前に最後まで必ずお読みください■

CAUTION

READ THE SAFETY RULES BEFORE HANDLING THE "SCORPION mod.M" Machine Pistol!



Warning!

This Product has been manufactured and sold pursuant to the laws and relevant regulations of Japan and based upon the societal attitude towards toy guns, etc. in Japan. No warranty is provided that this Product complies with the laws and regulations of any other countries. This English explanatory note concerning this Product is intended only for the information of a foreign user who uses this Product in Japan.



警告



18才以上

●この製品は、使用者・管理者対象年齢18才以上用です。



ケガ注意

●発射したプラスチックBB弾を、およそ50~60m先に到達させる能力があります。不注意な発射や誤った使用は、失明や怪我等の恐れがありますのでご注意ください。



注意書熟読

●ご使用前には、必ず「取扱注意・説明書」をよく読んで、記載されている各注意点を認識した上でお取扱いください。

●「取扱注意・説明書」を紛失した場合は、すぐに当社アフターサービス部までご請求ください。

● Only for 18 years of age or older
● Injury caution
● Careful reading of HANDLING CAUTIONS AND INSTRUCTION MANUAL

● Operation of this Airsoft Gun for competition use is restricted to users of 18 years of age or older.
● Since plastic BB bullets reach 50 to 60 meters, careless shooting may cause eye damage or other injuries.
● Always read through this HANDLING CAUTIONS AND INSTRUCTION MANUAL carefully before operation. Operate the Airsoft Gun with full recognition of warnings and cautions.

Promptly request a copy if you lose the HANDLING CAUTIONS AND INSTRUCTION MANUAL.

日本国の銃刀法をクリアされた、高い命中精度をそなえた高性能エアソフトガンです。

東京マルイの製品は、改正銃刀法をすべてクリアしています。

改造などを施した製品、及び分解・改造によって発生した事件、事故、怪我、故障につきましては、当社では一切の責任を負いません。